

TECE

CATALOG DE PRODUSE 2025

România

Austria
TECE Österreich GmbH
Betriebsring 27
AT - 2483 Ebreichsdorf
Phone: +43 2254 207 02
info@tece.at
www.tece.at

Belarus
IOOO «TECE»
Menkovsky Trakt 10, Office 408-411
BY - Minsk
Republic Belarus
Phone: +375 17 507 51 90
info@tece.by
www.tece.by

Belgium
TECE Belgium BVBA
Jules Moretuslei 187-189,
BE - 2610 Antwerpen - Wilrijk
Phone: +32 2 401 61 37
info@tece.be
www.tece.be

China
**TECE Sanitary & Building Material
(Shanghai) Co., Ltd.**
No.3037, Kaixuan Road,
Xuhui District
CN - 200030 Shanghai, China
Phone: +86 21 32555030
info@tece.cn
www.tece.cn

Croatia
TECE d.o.o.
Fallerovo šetalište 16
HR - 10000 Zagreb
Phone: +38 513 079 000
info@tece.hr
www.tece.hr

Czech Republic
TECE Česká republika s.r.o.
Vocťářova 2449/5
CZ - 180 00 Praha 8 - Libeň
Phone: +420 273 134 240
info@tece.cz
www.tece.cz

Estonia
UAB TECE BALTIKUM Eesti filiaal
Tuleviku tee 10
EE - 75312 Peetri alevik
Rae vald, Harjumaa
Phone: +372 6 781100
info@tece.ee
www.tece.ee

France
TECE France Sarl
185, rue Louise Labbé, Bat C
FR - 69970 Chaponnay
Phone: +33 437 453 810
info@tece.fr
www.tece.fr

Germany
TECE GmbH
Hollefeldstr. 57
DE - 48282 Emsdetten
Phone: +49 2572 928 0
info@tece.de
www.tece.de

India
TECE India Private Ltd.
G-3, Neel Madhav,
Nr. Navneet Hospital,
V.P. cross road, Mulund (west)
IN - 400080 Mumbai Maharashtra
Phone +91 22 2167 6767
info@tece.in
www.tece.in

Italy
TECE Italia srl. a socio unico
Via dell'Industria, 24 A
IT - 41051 Castelnovo Rangone (MO)
Phone: +39 0 595 334 011
info@teceitalia.com
www.tece.it

Latvia
UAB TECE Baltikum Latvia
Dēļu iela 4, Rīga
LV - 1004 Latvija
Phone: +371 67 21 18 02
info@tece.lv
www.tece.lv

Lithuania
UAB TECE Baltikum
Islandijos pl. 217-2 Kaunas
LT - 49165 Lietuva
Phone: +370 37 314 078
info@tece.lt
www.tece.lt

Netherlands
TECE Nederland B.V.
W.A. Scholtenweg 7 a
NL - 9422 BR Smilde
Phone: +31 592 415 074
info@tece.nl
www.tece.nl

Norway
TECE NORGE A/S
Snipetjernveien 4
NO - 1405 Langhus
Phone: +47 915 03 654
ordre@tece.no
www.tece.no

Poland
TECE Sp. z o.o.
Ul. Wrocławska 61
PL - 57-100 Strzelin
Phone: +48 713 839 100
tece@tece.pl
www.tece.pl

Romania
TECE GmbH Romania SRL
Soseaua de Centura, 13A, com. Chiajna
RO - 077040 jud. Ilfov
Phone: +40 21 316 47 08
info@tece.ro
www.tece.ro

Russia
OOO TECE Systems
Highway „Baltija“ 26 km, BC «Riga Land»,
Building 6, Entrance 5, floor 5
Moscow Region,
Krasnogorsky District - Ilyinskoye
RU - 143421 Moscow
Phone +8 800 333 83 23
info@tece.ru
www.tece.ru

Singapore
TECE South-East Asia Pte. Ltd.
76 Playfair Road
LHK2 Building, #03-03 Lobby 2
SG - 367996 Singapore
Phone: +65 67 43 48 86
sales@tece.com.sg
www.tece.com.sg

Spain
TECE Haustechnik, S.L.
Parque Empresarial Alvedro
Calle F 24, Manzana 10
ES - 15180 Culleredo, A Coruña
Phone: +34 881 89 50 25
info@tece.es
www.tece.es

Sweden
TECE Sverige AB
Askims Verkstadsväg 7
SE - 43634 Askim
Phone: +46 10 200 81 40
info@tece.se
www.tece.se

Switzerland
TECE Schweiz AG
Gewerbstrasse 8
CH - 8212 Neuhausen am Rheinfall
Phone: +41 52 672 62 20
info@tece.ch
www.tece.ch

Ukraine
TOV TECE Ukraine
Williamsa Akademika str. 3/7, of.7
UA - 03195 Kyiv
Phone: +38 044 596 59 46
info@tece.ua
www.tece.ua

United Kingdom
TECE Ltd.
Wirral Park Road
Glastonbury, Somerset
UK - BA6 9XE Somerset
Phone +44 844 335 0811
info@tece.co.uk
www.tece.co.uk

	Pagina
Sisteme sanitare	
TECE Obiecte Sanitare – Valoare adăugată în baie	5
TECElux – Toaleta viitorului	29
Clapete de acționare TECE – Colecția pentru WC și urinal	47
Clapete de acționare pentru WC	51
Clapete de acționare pentru urinal	89
Module sanitare TECE – Întotdeauna soluția potrivită	109
TECEprofil – Module universale standard pentru structuri portante	113
TECEconstruct – Module	169
TECEbox – Module pentru zidărie	179
TECEbase – Module	207
Structura de montaj	
TECEprofil – Structură portantă cu instalare rapidă cu doar trei componente	227
Sisteme de scurgere	
TECEdrainprofile – Rigola de duș universală cu profil din inox	249
TECElineo – Set rigolă de duș cu lungime ajustabilă	267
TECEdrainline – Rigolă de duș exclusivă, pentru cele mai înalte cerințe arhitecturale	273
TECEdrainpoint S – Sifonul de pardoseală practic	295
Sisteme de tevi	
TECEflex – Sistem universal de țevi cu manșon alunecător	327
TECEfloor – Gama completă pentru încălzire prin pardoseală	393
Anexa	
Index coduri	443

Sisteme sanitare

OBIECTE SANITARE





	Pagina
Vase de WC cu bideu	8
TECEneo	8
TECEone	10
Accesorii	12
Piese de schimb	17
Vase de WC	23
TECEneo	23
Accesorii	25
Piese de schimb	26

Vase de WC cu bideu – TECEneo

Vas WC cu bideu TECEneo, apă caldă și rece

Vas ceramic pentru WC, fără ramă, cu funcție de bideu integrată, pentru o igiena personala confortabilă. Funcție de bideu este operațională fără electricitate, utilizând conexiunile de apă rece și caldă instalate local, vas ceramic pentru WC cu montaj suspendat, pentru rezervoarele de perete, adecvat pentru instalare nouă sau renovare, opțiuni de combinații individuale. Componente puține - întreținere ușoară.

Caracteristici ale funcției de bideu:

- Operare intuitivă cu ajutorul butoanelor rotative pentru controlul temperaturii și volumului apei
- Jetul de apă este reglabil continuu, până la 5,6 litri/min.
- Temperatura apei cu reglare continuă (max. 38 °C)
- Capacele duzelor de duș înlocuibile
- Braț de duș cu auto-curățare
- Aprobare conform EN 1717
- Presiunea minimă a apei: 1,5 bari (max. 10 bari)
- Funcționare cu ajutorul presiunii apei - nu este nevoie de conexiune electrică

Caracteristicile vasului ceramic:

- Vas ceramic pentru WC montat suspendat, pentru volum de spălare de 6 și 4,5 litri
- Tehnologie de spălare ciclon (spălare intensă și silențioasă)
- Tehnologie Cera clean (acoperire specială a suprafeței pentru o curățare ușoară)
- Design compact - adâncime din perete 540 mm
- Sistem de fixare și conexiuni de apă ascunse
- Vas ceramic fără ramă, cu protecție integrată contra stropirii
- Dispozitiv de fixare a capacului de WC montat din fabrică, pentru o poziționare fixă și stabilă (compatibil cu toate capacele de WC TECE)
- Material: Ceramică albă
- Design optimizat pentru igienă
- Aprobare conform EN 997
- Dimensiuni (l x H x A): 368 x 365 x 540 mm

Pachetul conține:

- Vas ceramic pentru WC inclusiv sistem de prindere ascuns
- Butoane rotative pre-asamblate, din oțel inox periat
- Furtunuri ranforsate pentru conexiunile de apă la robinet colțar standard
- Izolație fonică
- Cheie pentru demontarea brațului de duș
- Dispozitiv pentru unitatea de detartrare
- Cutie cu tablete de curățare

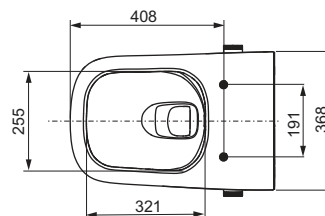
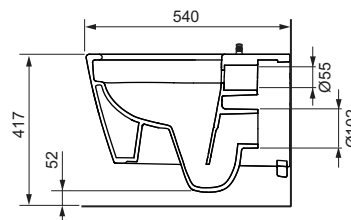
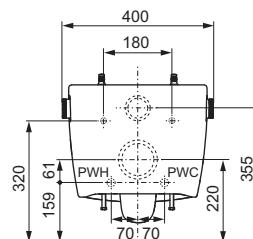
Se vor comanda separat:

- Capac WC TECE CLASSIC (Cod produs 9700600)
- Capac WC TECE SLIM (Cod produs 9700603)

Notă:

Trebuie instalată o conexiune de apă rece și apă caldă cu robinet colțar pentru funcția de bideu (vezi seturile de adaptare).

În combinație cu TECElux trebuie comandată și placa frontală inferioară din sticlă, Cod produs 9650109 sau 9650110.



Cod	UL 1	UL 2	UL 3
9700205	1 buc.	4 buc.	8 buc.

Set TECEneo, apă caldă și rece cu capac SLIM

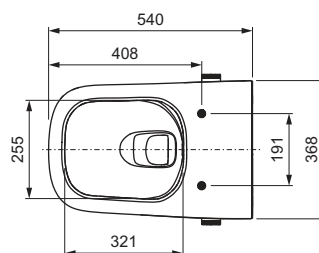
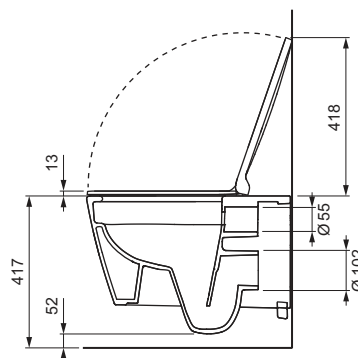
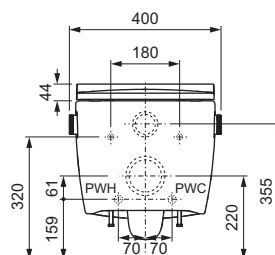
NEW

Set compus din:

- Vas WC cu bideu TECEneo cu conexiune de apă caldă și rece (9700205)
- Capac de WC TECE SLIM (9700603)
- Materiale de fixare, inclusiv banda fonoizolantă și sistemul de prindere ascuns etc



Cod		UL 1	UL 2	UL 3
9700213*	NEW	1 buc.	4 buc.	8 buc.



* Disponibil începând din lunie 2025

Vase de WC cu bideu – TECEone

Vas WC cu bideu TECEone, apă caldă și rece

Vas ceramic pentru WC, fără ramă, cu funcție de bideu integrată, pentru o igienă personală confortabilă. Funcția de duș este operațională fără electricitate, utilizând conexiunile de apă caldă și rece instalate local. Vas ceramic pentru WC pentru rezervoare montate încadrat în perete, pentru instalare nouă sau renovare, cu opțiuni de combinare în funcție de dorințe, componente puține - întreținere ușoară.

Caracteristici ale funcției de bideu:

- Operare intuitivă cu ajutorul butoanelor rotative pentru controlul temperaturii și volumului apei
- Jetul de apă este reglabil continuu, până la 5,6 litri/min.
- Temperatura apei reglabilă individual (max. 38 °C)
- Braț de duș cu auto-curățare
- Capacele duzelor de duș înlocuibile
- Aprobare conform EN 1717
- Presiunea minimă a apei: 1,5 bari (max. 10 bari)

Caracteristicile vasului ceramic:

- Vas ceramic pentru WC montat suspendat, pentru volum de spălare de 6 și 4,5 litri
- Design compact - adâncime din perete 540 mm
- Sistem de fixare și conexiuni de apă ascunse
- Vas ceramic fără ramă, cu protecție integrată contra stropirii
- Dispozitiv de fixare a capacului de WC montat din fabrică, pentru o poziționare fixă și stabilă (compatibil cu toate capacele de WC TECE)
- Material: Ceramică albă
- Design optimizat pentru igienă
- Aprobare conform EN 997
- Dimensiuni (l x H x A): 358 x 350 x 540 mm

Pachetul conține:

- Vas ceramic pentru WC inclusiv sistem de prindere ascuns
- Butoane rotative din plastic cu indicații transparente ale temperaturii/volumului apei
- Furtunuri ranforsate pentru conexiunile de apă la robineti colțar standard
- Izolație fonică
- Cheie pentru demontarea brațului de duș

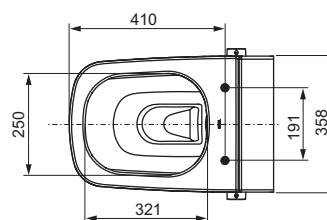
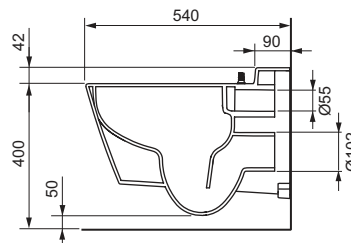
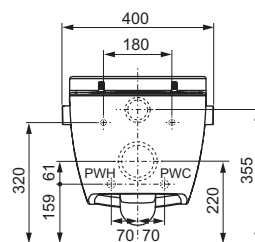
Se vor comanda separat:

- Capac WC TECE CLASSIC (Cod produs 9700600)
- Capac WC TECE SLIM (Cod produs 9700603)

Notă:

Trebuie instalată o conexiune de apă rece cu robinet colțar pentru funcția de bideu (vezi seturile de adaptare).

În combinație cu TECElux trebuie comandată și placa frontală infetioară din sticlă, Cod produs 9650109 sau 9650110.



Cod	UL 1	UL 2	UL 3
9700200	1 buc.	4 buc.	8 buc.

Set TECEone, apă caldă și rece cu capac CLASSIC

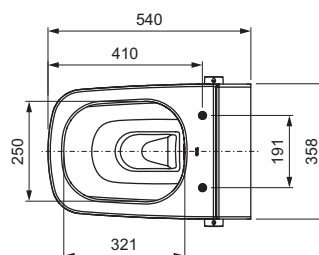
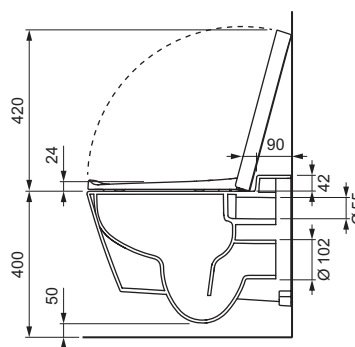
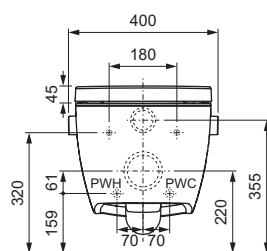
NEW

Set compus din:

- Vas WC cu bideu TECEone cu conexiune de apă rece și caldă (9700200)
- Capac de WC TECE CLASSIC (9700600)
- Materiale de montaj, inclusiv bandă de izolare fonică, sistem de prindere ascuns etc.



Cod		UL 1	UL 2	UL 3
9700216*	NEW	1 buc.	4 buc.	8 buc.



* Disponibil începând din lunie 2025

Vase de WC cu bideu – Accesorii

Capac de WC TECE SLIM

Capac de WC cu construcție slim, pentru vasele de WC TECE (cu bideu) cu tehnologie pre-fix.

Caracteristicile capacului de WC:

- Construcție slim, capacul se închide peste scaun
- Tehnologie pre-fix pentru o poziționare fixă și stabilă
- Instalare rapidă datorită tehnologiei pre-fix: Atașați și strângeți șuruburile dacă este necesar.
- Balamale confecționate din plastic armat cu fibră de sticlă, cu mecanism de închidere automată „soft-close”
- Ușor de demontat: Șurubul cu cap crestat poate fi slăbit și fără scule
- Ușor de curățat: scaunul și capacul pot fi demontate ușor
- Scaun cu design ergonomic, pentru o ședere confortabilă
- Previne stropirea, de exemplu atunci când este folosit de copii, datorită extensiei colacului la partea din față.
- Confecționat din Duroplast alb rezistent la torsiune
- Aprobare conform DIN 19516



Cod	UL 1	UL 2
9700603	1 buc.	5 buc.

Capac WC TECE CLASSIC

Capac de WC cu construcție slim, pentru vasele de WC TECE (cu bideu) cu tehnologie pre-fix.

Caracteristicile capacului de WC:

- Capacul învește scaunul
- Tehnologie pre-fix pentru o poziționare fixă și stabilă
- Instalare rapidă datorită tehnologiei pre-fix: Atașați și strângeți șuruburile dacă este necesar.
- Balamale confecționate din plastic armat cu fibră de sticlă, cu mecanism de închidere lină „soft-close”
- Ușor de demontat
- Ușor de curățat, se pot demonta scaunul împreună cu capacul
- Scaun de toaletă cu design ergonomic pentru o poziție de ședere comodă
- Previne stropirea, de exemplu în cazul copiilor, datorită prelungirii scaunului la partea frontală.
- Confecționat din Duroplast rezistent la torsiune, culoarea albă
- Aprobare conform DIN 19516



Cod	UL 1	UL 2
9700600	1 buc.	5 buc.

Capac pentru duza dușului TECE

Capace interschimbabile (3 bucăți) pentru adaptarea intensității jetului de duș și a unghiului jetului de duș.



Tip	Culoare	Cod	UL 1
"standard" 75°	Alb	9820403	1 buc.
"standard" 90°	Alb	9820404	1 buc.
"mediu" 90°	Alb	9820405	1 buc.
"mic" 90°	Alb	9820406	1 buc.

Buton rotativ pentru WC cu bideu TECE

Pentru adaptarea la TECEno și TECEone, interschimbabil simplu prin introducerea. Variante elegante cu caneluri laterale pentru o mai bună manevrare, variante de plastic fiecare cu instrucțiuni de utilizare imprimate.



Tip	Culoare	Cod	UL 1
Temperatura/Volumul de apă	Negru mat	9700606	1 buc.
Temperatura/Volumul de apă	Oțel inoxidabil mat	9700608	1 buc.
Temperatura	Plastic alb	9820361	1 buc.
Volumul de apă	Plastic alb	9820362	1 buc.

Set adaptare cadru 8 cm pentru montaj în zidărie la vas WC cu bideu TECE

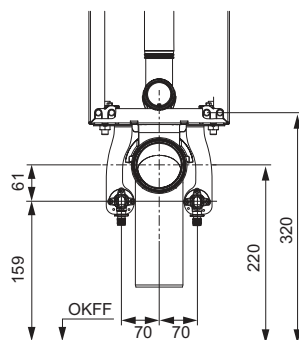
Set de adaptare izolat fonic pentru echiparea modulelor Octa II sau Base 8 pentru zidărie de cărămidă, pentru racordarea la apă a unui WC cu bideu TECE.

Set compus din:

- Plăci de susținere pentru racordurile de apă rece și apă caldă
- Izolație fonică pentru coturile cu talpă
- Șuruburi de fixare pentru coturi cu talpă



Cod	UL 1
9880048	1 buc.



Set adaptare cadru pentru montaj în zidărie la vas WC cu bideu TECE

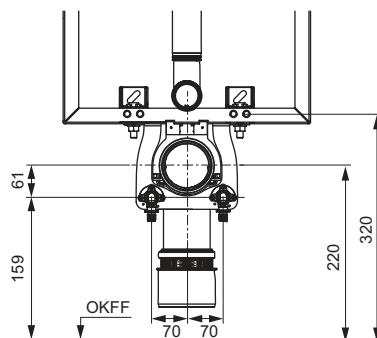
Set de adaptare izolat fonic pentru montajul rezervoarelor UNI pentru pereți din cărămidă, (adâncimea de monaj de 13 cm) pentru conexiunea la apă a unui vas de WC cu bideu TECE.

Set compus din:

- Placă de susținere pentru conexiunile de apă rece și caldă
- Elemente de izolare fonică pentru coturi cu talpă
- Șuruburi de prindere pentru coturile cu talpă
- Material de montaj



Cod	UL 1	UL 2
9880047	1 buc.	25 buc.



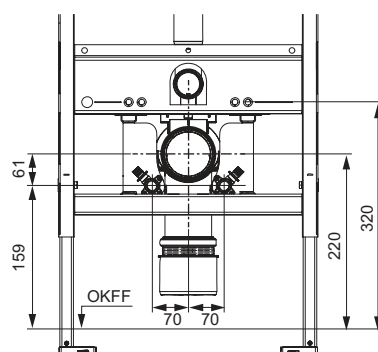
Vase de WC cu bideu – Accesorii

Set adaptare cadru pentru structuri portante la vas WC cu bideu TECE

Set de adaptare izolat fonic pentru preinstalarea modulelor pentru structură portantă cu rezervoare Uni și Base pentru conexiunea la apă a vaselor de WC cu Bideu TECE.

Set compus din:

- Plăci de susținere pentru conexiunile țevilor de apă caldă și apă rece
- Elemente de izolare fonică pentru coturi cu talpă
- Șuruburi de prindere pentru coturi cu talpă
- Bolțuri de siguranță pentru plăcile de susținere



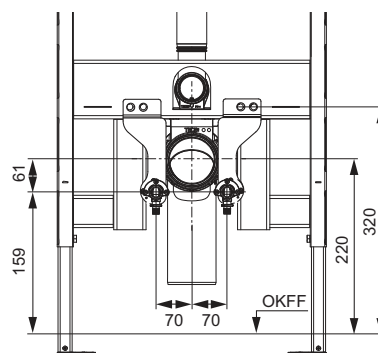
Cod	UL 1	UL 2
9880046	1 buc.	100 buc.

Set adaptare cadru 8 cm pentru structuri portante la vas WC cu bideu TECE

Set de adaptare izolat fonic pentru echiparea modulelor pentru structuri portante, cu rezervoare Octa II și Base 8 pentru conexiunea la apă a vaselor WC cu bideu TECE.

Set compus din:

- Plăci de susținere pentru racordurile de apă caldă și apă rece
- Elemente de izolare fonică pentru coturi cu talpă
- Șuruburi de prindere pentru coturi cu talpă
- Două șuruburi M 12 x 20, inclusiv bușețe distanțier



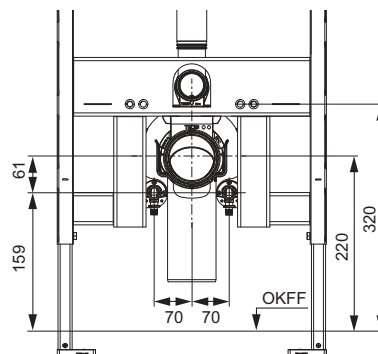
Cod	SALE	UL 1
9880056		1 buc.

Set de adaptare pentru rezervorul de TECE 8 cm pentru construcție din structuri portante, pentru vasele de WC cu bideu TECE, reglabil în adâncime **NEW**

Set de adaptare izolat fonic pentru echiparea modulelor pentru structuri portante, cu rezervoare Octa II și Base 8 pentru conexiunea la apă a vaselor WC cu bideu TECE, adâncime reglabilă.

Set compus din:

- Plăcile de susținere pentru conexiunile de apă caldă și apă rece
- Elemente de izolare fonică pentru coturi cu talpă
- Șuruburi de fixare pentru coturi cu talpă
- Două șuruburi, inclusiv bucșe distanțier



Cod	NEW	UL 1
9880082*		1 buc.

Robinet colțar TECE

Doi robineti colțar cromati (1/2" x 3/8") inclusiv rozete.



Cod	UL 1
9820464	1 set

Coturi cu talpă TECE realizate din bronz cu siliciu

Două coturi cu talpă de 1/2" x 1/2" cu filet interior; pentru combinarea opțională, cu un set de adaptare pentru vasele de WC cu bideu TECE; ca tranziție la sistemele de țevi conventionale.



Cod	UL 1	UL 2
9021032	1 buc.	35 buc.

TECE Set de îndepărtare a depunerilor

Set de detartrare a vaselor de WC cu bideu TECE.

Compus din:

- Apărătoare contra stropirii
- Tablete de detartrare
- Capac de închidere



Cod	UL 1
9820580	1 buc.

Vase de WC cu bideu – Accesorii

TECE Tablete pentru îndepărtarea depunerilor

4 tablete pentru detartrarea vaselor de WC TECE cu bideu.

Cod	UL 1	UL 2
9820591	1 set	108 set



Set pentru curățarea brațului de duș la vasele de WC cu bideu TECE

Pentru curățarea ușoară și fără contact a brațului de duș, cu suport pentru material de curățare.

Cod	UL 1
9700605	1 buc.



Unitate de detartrare TECEneo

Set pentru decalcifiere pentru vasul de WC cu bideu TECEneo.

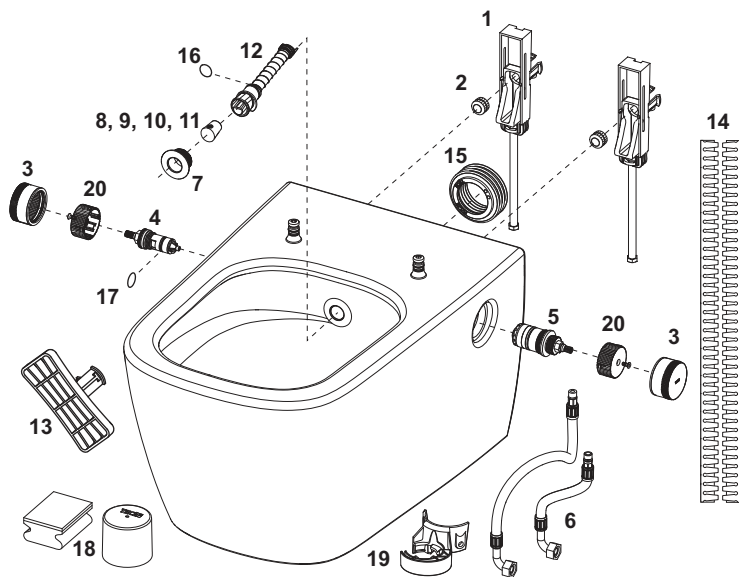
Compus din:

- Carcasă din alamă pentru detartrare
- Dop cu suport pentru tableta de detartrare TECE, inclusiv unealta pentru înșurubare
- Tablete de detartrare TECE (4 bucăți)
- Furtun ranforsat
- Detartrarea capacului brațului de duș

Cod	UL 1
9700625	1 buc.



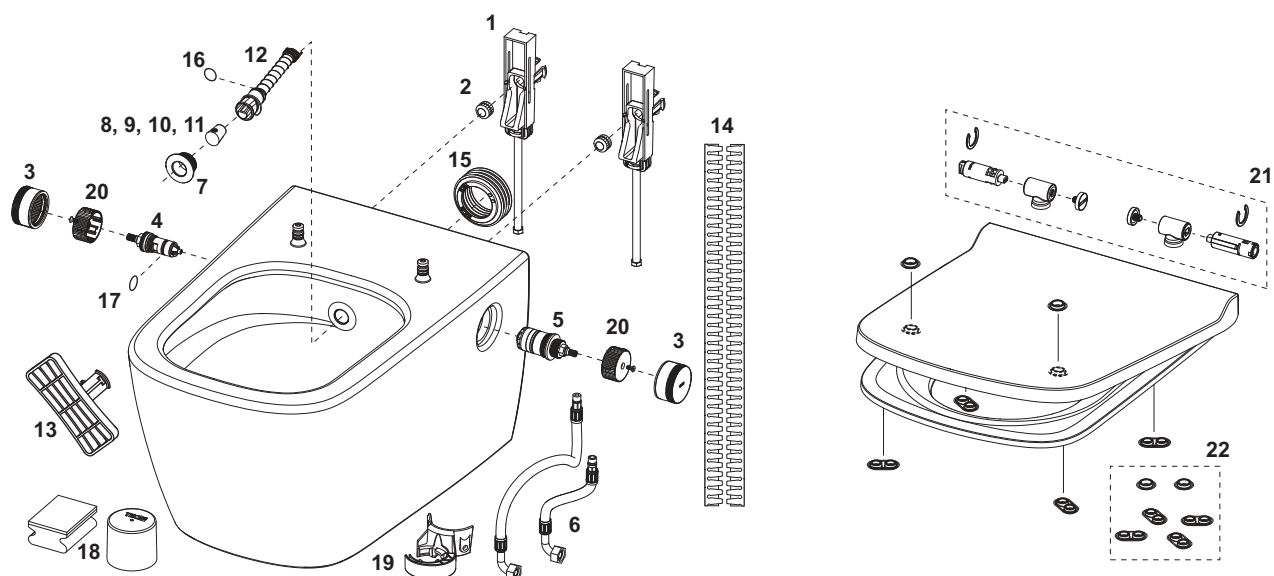
9700205 – Vas WC cu bideu TECEneo, apă caldă și rece



Nr.	Cod	Descriere	UL 1
1	9820356	Sistem de prindere ascuns	1 buc.
2	9820357	Piuliță randalinată (2 x) pentru montaj ascuns	1 buc.
3	9700606	Buton de operare, negru mat	1 buc.
	9700608	Buton de operare, oțel inoxidabil mat	1 buc.
4	9820469	Cartuș ceramic, inclusiv siguranța EN 1717	1 buc.
5	9820360	Cartuș termostat	1 buc.
6	9820471	Furtunuri ranforsate (din 2021)	1 buc.
7	9820364	Rozetă, albă	1 buc.
8	9820403	Duză duș (3 x) "standard" 75°, alb	1 buc.
9	9820404	Duză duș (3 x) "standard" 90°, alb	1 buc.
10	9820405	Duză duș (3 x) "mediu" 90°, alb	1 buc.
11	9820406	Duză duș (3 x) "mic" 90°, alb	1 buc.
12	9820363	Set complet braț de duș, alb	1 buc.
13	9820422	Unealtă de demontare braț duș	1 buc.
14	9820351	Bandă de izolare fonică	1 buc.
15	9820484	Garnitură pentru țeava de spălare	1 buc.
16	9820585	O-ring pentru dispozitivul de reținere a arcului brațului de duș	1 buc.
17	9820586	O-ring pentru dispozitivul de siguranță, EN 1717	1 buc.
18	9700605	Cutie pentru curățarea brațului de duș	1 buc.
19	9820697	Suport pentru unitatea de detartrare	1 buc.
20	9820703	Rotiță cu fixare cu clic	NEW 1 buc.

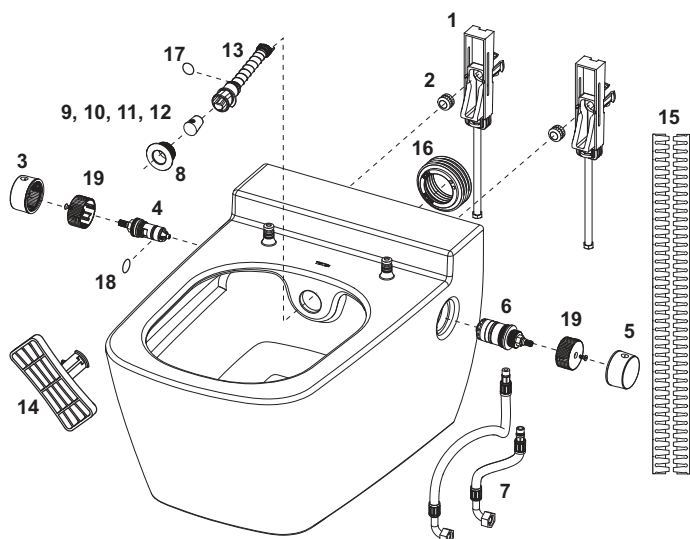
Vase de WC cu bideu – Piese de schimb

9700213 – Set TECOneo, apă caldă și rece cu capac SLIM



Nr.	Cod	Descriere	UL 1
1	9820356	Sistem de prindere ascuns	1 buc.
2	9820357	Piuliță randalinată (2 x) pentru montaj ascuns	1 buc.
3	9700606	Buton de operare, negru mat	1 buc.
	9700608	Buton de operare, oțel inoxidabil mat	1 buc.
4	9820469	Cartuș ceramic, inclusiv siguranța EN 1717	1 buc.
5	9820360	Cartuș termostat	1 buc.
6	9820471	Furtunuri ranforsate (din 2021)	1 buc.
7	9820364	Rozetă, albă	1 buc.
8	9820403	Duză duș (3 x) "standard" 75°, alb	1 buc.
9	9820404	Duză duș (3 x) "standard" 90°, alb	1 buc.
10	9820405	Duză duș (3 x) "mediu" 90°, alb	1 buc.
11	9820406	Duză duș (3 x) "mic" 90°, alb	1 buc.
12	9820363	Set complet braț de duș, alb	1 buc.
13	9820422	Unealtă de demontare braț duș	1 buc.
14	9820351	Bandă de izolare fonică	1 buc.
15	9820484	Garnitură pentru țeava de spălare	1 buc.
16	9820585	O-ring pentru dispozitivul de reținere a arcului brațului de duș	1 buc.
17	9820586	O-ring pentru dispozitivul de siguranță, EN 1717	1 buc.
18	9700605	Cutie pentru curățarea brațului de duș	1 buc.
19	9820697	Suport pentru unitatea de detartrare	1 buc.
20	9820703	Rotiță cu fixare cu clic	NEW 1 buc.
21	9820672	Balama cu amortizor, pentru scaun/capac SLIM	1 buc.
22	9820673	Set tampon pentru scaun/capac SLIM	1 buc.

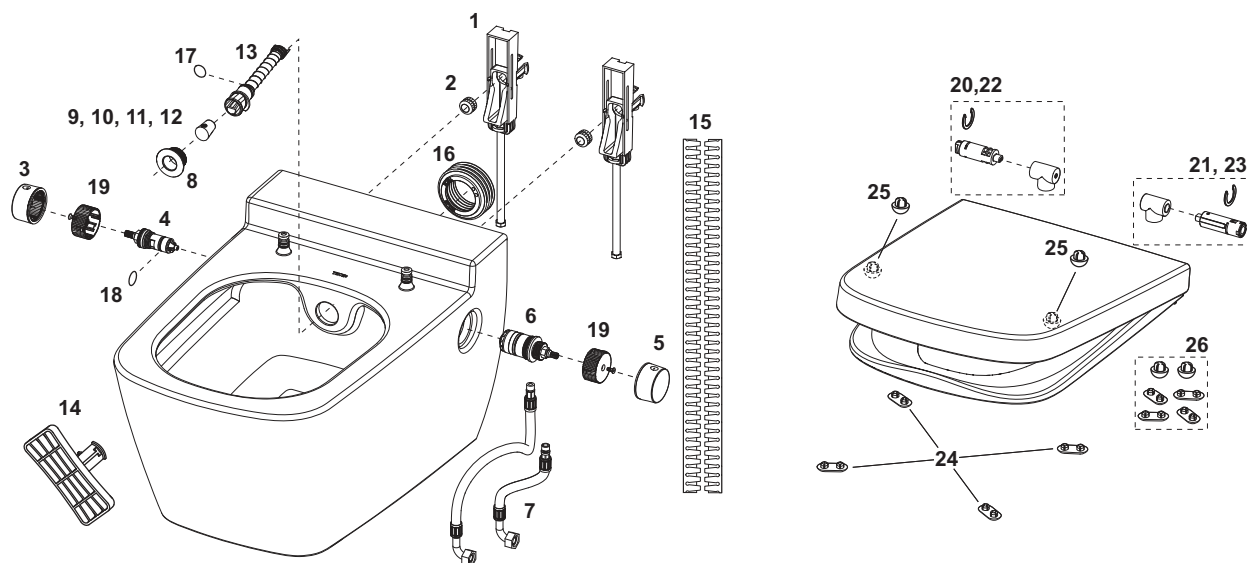
9700200 – Vas WC cu bideu TECEone, apă caldă și rece



Nr.	Cod	Descriere	UL 1
1	9820356	Sistem de prindere ascuns	1 buc.
2	9820357	Piuliță randalinată (2 x) pentru montaj ascuns	1 buc.
3	9820362	Buton de operare volum de apă, plastic alb	1 buc.
4	9820469	Cartuș ceramic, inclusiv siguranța EN 17 17	1 buc.
5	9820361	Buton de operare temperatură, plastic alb	1 buc.
6	9820360	Cartuș termostat	1 buc.
7	9820471	Furtunuri ranforsate (din 2021)	1 buc.
	9820365	Furtunuri ranforsate (până la 2020)	1 buc.
8	9820364	Rozetă, albă	1 buc.
9	9820403	Duză duș (3 x) "standard" 75°, alb	1 buc.
10	9820404	Duză duș (3 x) "standard" 90°, alb	1 buc.
11	9820405	Duză duș (3 x) "mediu" 90°, alb	1 buc.
12	9820406	Duză duș (3 x) "mic" 90°, alb	1 buc.
13	9820363	Set complet braț de duș, alb	1 buc.
14	9820422	Unealtă de demontare braț duș	1 buc.
15	9820351	Bandă de izolare fonică	1 buc.
16	9820484	Garnitură pentru țeava de spălare	1 buc.
17	9820585	O-ring pentru dispozitivul de reținere a arcului brațului de duș	1 buc.
18	9820586	O-ring pentru dispozitivul de siguranță, EN 17 17	1 buc.
19	9820703	Rotiță cu fixare cu clic	NEW 1 buc.

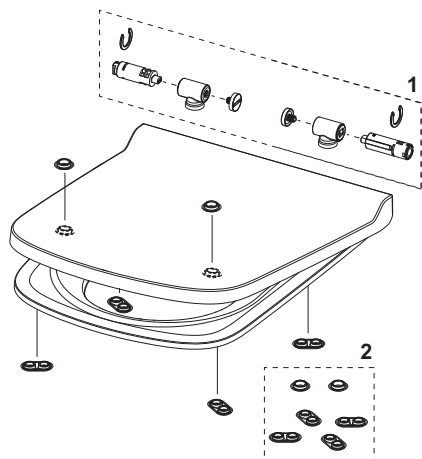
Vase de WC cu bideu – Piese de schimb

9700216 – Set TECEone, apă caldă și rece cu capac CLASSIC



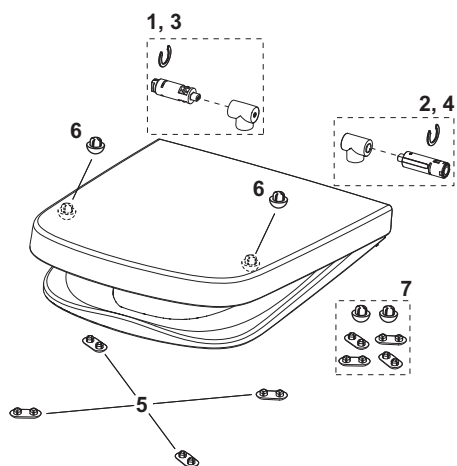
Nr.	Cod	Descriere	UL 1
1	9820356	Sistem de prindere ascuns	1 buc.
2	9820357	Piuliță randalinată (2 x) pentru montaj ascuns	1 buc.
3	9820362	Buton de operare volum de apă, plastic alb	1 buc.
4	9820469	Cartuș ceramic, inclusiv siguranța EN 17 17	1 buc.
5	9820361	Buton de operare temperatură, plastic alb	1 buc.
6	9820360	Cartuș termostat	1 buc.
7	9820471	Furtunuri ranforsate (din 2021)	1 buc.
	9820365	Furtunuri ranforsate (până la 2020)	1 buc.
8	9820364	Rozetă, albă	1 buc.
9	9820403	Duză duș (3 x) "standard" 75°, alb	1 buc.
10	9820404	Duză duș (3 x) "standard" 90°, alb	1 buc.
11	9820405	Duză duș (3 x) "mediu" 90°, alb	1 buc.
12	9820406	Duză duș (3 x) "mic" 90°, alb	1 buc.
13	9820363	Set complet braț de duș, alb	1 buc.
14	9820422	Unealtă de demontare braț duș	1 buc.
15	9820351	Bandă de izolare fonică	1 buc.
16	9820484	Garnitură pentru țeava de spălare	1 buc.
17	9820585	O-ring pentru dispozitivul de reținere a arcului brațului de duș	1 buc.
18	9820586	O-ring pentru dispozitivul de siguranță, EN 17 17	1 buc.
19	9820703	Rotiță cu fixare cu clic	NEW 1 buc.
20	9820581	Balama cu amortizor, stânga, pentru capac (din 2021)	1 buc.
21	9820582	Balama cu amortizor, dreapta, pentru scaun (din 2021)	1 buc.
22	9820695	Balama cu amortizor, stânga, pentru capac (din 03/2023)	1 buc.
23	9820696	Balama cu amortizor, dreapta, pentru scaun (din 03/2023)	1 buc.
24	9820423	Set distanțiere colac WC (4 bucăți)	1 buc.
25	9820465	Tampon de susținere a capacului (2 bucăți)	1 buc.
26	9820583	Tampon suport complet (din 2021)	1 buc.

9700603 – Capac de WC TECE SLIM



Nr.	Cod	Descriere	UL 1
1	9820672	Balama cu amortizor, pentru scaun/capac SLIM	1 buc.
2	9820673	Set tampon pentru scaun/capac SLIM	1 buc.

9700600 – Capac WC TECE CLASSIC

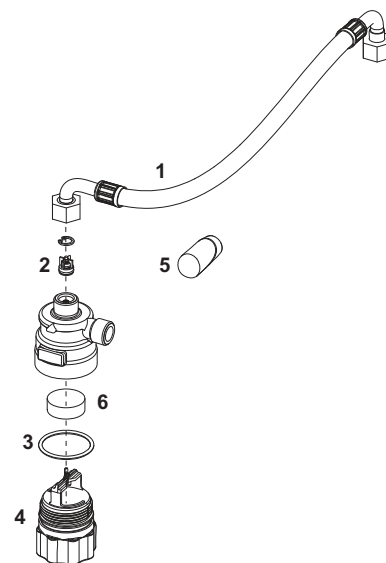


Nr.	Cod	Descriere	UL 1
1	9820581	Balama cu amortizor, stânga, pentru capac (din 2021)	1 buc.
2	9820582	Balama cu amortizor, dreapta, pentru scaun (din 2021)	1 buc.
3	9820695	Balama cu amortizor, stânga, pentru capac (din 03/2023)	1 buc.
4	9820696	Balama cu amortizor, dreapta, pentru scaun (din 03/2023)	1 buc.
5	9820423	Set distanțiere colac WC (4 bucăți)	1 buc.
6	9820465	Tampon de susținere a capacului (2 bucăți)	1 buc.
7	9820583	Tampon suport complet (din 2021)	1 buc.

Vase de WC cu bideu – Piese de schimb

9700625 – Unitate de detartrare TECeneo

Nr.	Cod	Descriere	UL 1
1	9820658	Racord furtun ranforsat	1 buc.
2	9820660	Supapă de sens	1 buc.
3	9820659	Dop cu o-ring	1 buc.
4	9820657	Dop rotativ de decalcifiere	1 buc.
5	9820677	Capac braț de duș pentru decalcifiere/instalare	1 buc.
6	9820591	Tablete pentru îndepărtarea depunerilor (4 buc.)	1 set



Set complet braț de duș TECE

Braț de duș inclusiv sculă de demontare, cap braț de duș (standard 75 °) și rozetă.

Culoare	Cod	UL 1
Alb	9820363	1 buc.



Vas ceramic pentru WC TECEneo fără funcție de bideu

Vas ceramic pentru WC fără ramă, cu consum redus de apă pentru rezervoare încastrate Opțiuni personalizate pentru capacul de WC.

Caracteristicile vasului ceramic pentru WC:

- Vas ceramic pentru WC montat suspendat, pentru volum de spălare de 6 și 4,5 litri
- Tehnologie de spălare ciclon (spălare intensă și silențioasă)
- Tehnologie Cera clean (acoperire specială a suprafeței pentru o curățare ușoară)
- Design compact - adâncime din perete 540 mm
- Sistem de fixare ascuns
- Vas ceramic fără ramă, cu protecție integrată contra stropirii
- Dispozitiv de fixare a capacului de WC montat din fabrică, pentru o poziționare fixă și stabilă (compatibil cu toate capacele de WC TECE)
- Material: Ceramică albă
- Design optimizat pentru igienă
- Aprobare conform EN 997
- Dimensiuni (l x H x A): 368 x 365 x 540 mm

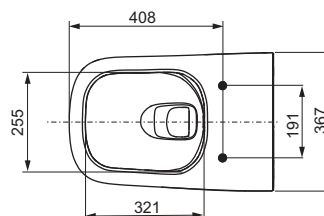
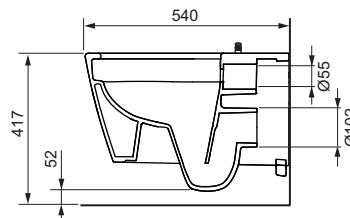
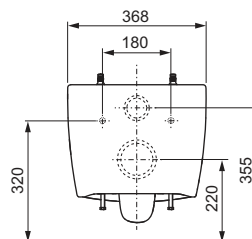
Pachetul conține:

- Vas ceramic pentru WC inclusiv sistem de prindere ascuns
- Izolație fonică

Se vor comanda separat:

- Capac WC TECE CLASSIC (Cod produs 9700600)
- Capac WC TECE SLIM (Cod produs 9700603)

Cod	UL 1	UL 2
9700209	1 buc.	6 buc.



Vase de WC – TECEneo

Set TECEneo, fără funcție de bideu cu capac SLIM

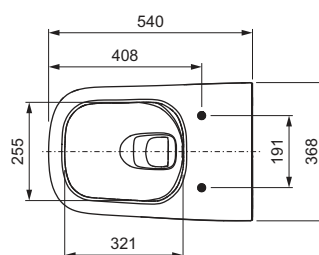
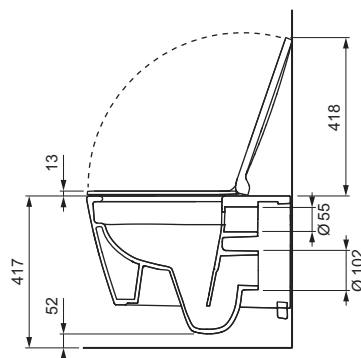
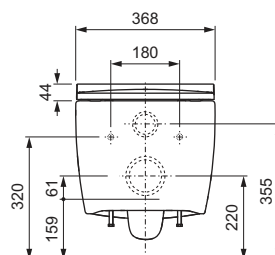
NEW

Set compus din:

- Vas ceramic pentru WC TECEneo fără funcție de bideu (9700209)
- Capac de WC TECE SLIM (9700603)
- Materiale de fixare, inclusiv banda fonoizolantă și sistemul de prindere ascuns etc



Cod		UL 1	UL 2	UL 3
9700215*	NEW	1 buc.	4 buc.	8 buc.



Capac de WC TECE SLIM

Capac de WC cu construcție slim, pentru vasele de WC TECE (cu bideu) cu tehnologie pre-fix.

Caracteristicile capacului de WC:

- Construcție slim, capacul se închide peste scaun
- Tehnologie pre-fix pentru o poziționare fixă și stabilă
- Instalare rapidă datorită tehnologiei pre-fix: Atașați și strângeți șuruburile dacă este necesar.
- Balamale confecționate din plastic armat cu fibră de sticlă, cu mecanism de închidere automată „soft-close”
- Ușor de demontat: Șurubul cu cap crestat poate fi slăbit și fără scule
- Ușor de curățat: scaunul și capacul pot fi demontate ușor
- Scaun cu design ergonomic, pentru o ședere confortabilă
- Previne stropirea, de exemplu atunci când este folosit de copii, datorită extensiei colacului la partea din față.
- Confecționat din Duroplast alb rezistent la torsiune
- Aprobare conform DIN 19516



Cod	UL 1	UL 2
9700603	1 buc.	5 buc.

Capac WC TECE CLASSIC

Capac de WC cu construcție slim, pentru vasele de WC TECE (cu bideu) cu tehnologie pre-fix.

Caracteristicile capacului de WC:

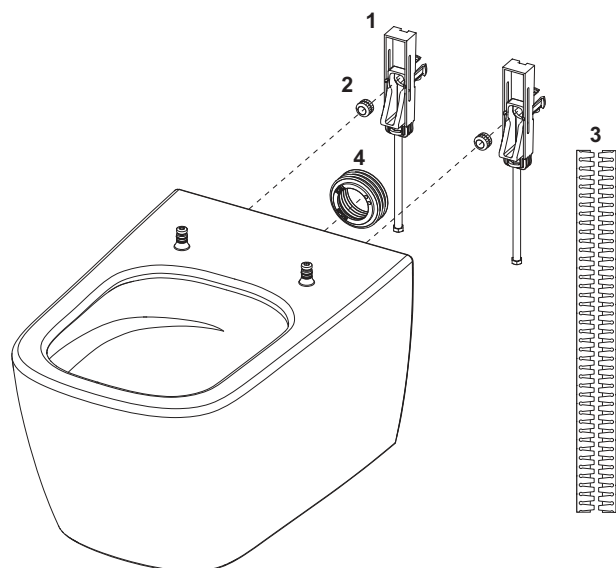
- Capacul învește scaunul
- Tehnologie pre-fix pentru o poziționare fixă și stabilă
- Instalare rapidă datorită tehnologiei pre-fix: Atașați și strângeți șuruburile dacă este necesar.
- Balamale confecționate din plastic armat cu fibră de sticlă, cu mecanism de închidere lină „soft-close”
- Ușor de demontat
- Ușor de curățat, se pot demonta scaunul împreună cu capacul
- Scaun de toaletă cu design ergonomic pentru o poziție de ședere comodă
- Previne stropirea, de exemplu în cazul copiilor, datorită prelungirii scaunului la partea frontală.
- Confecționat din Duroplast rezistent la torsiune, culoarea albă
- Aprobare conform DIN 19516



Cod	UL 1	UL 2
9700600	1 buc.	5 buc.

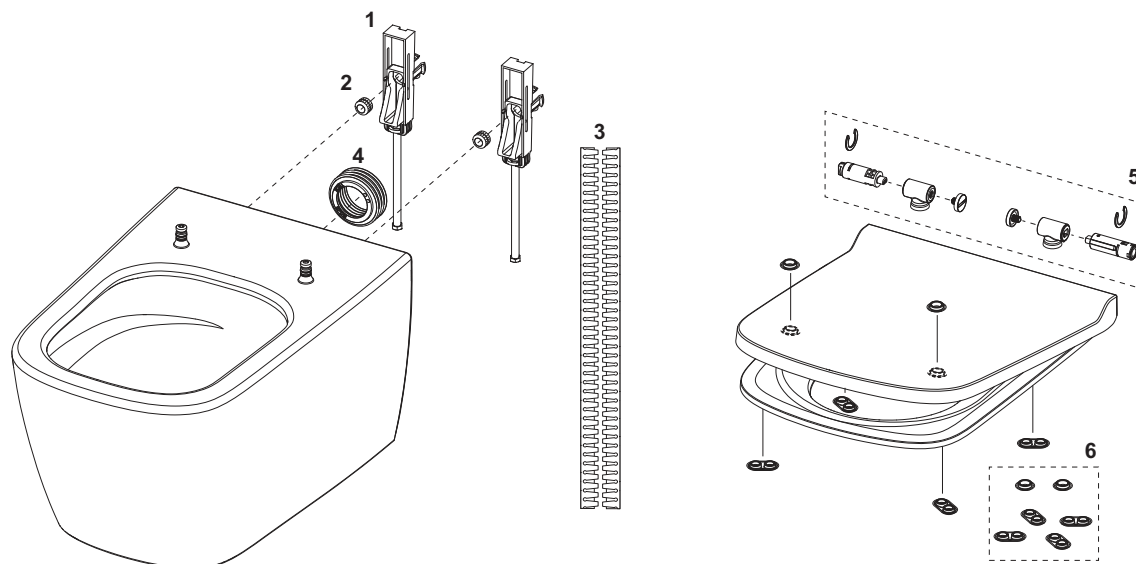
Vase de WC – Piese de schimb

9700209 – Vas ceramic pentru WC TECeneo fără funcție de bideu



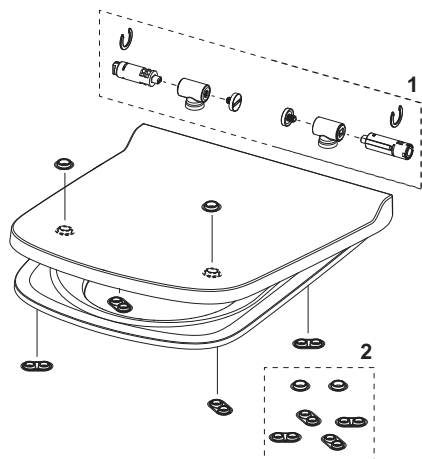
Nr.	Cod	Descriere	UL 1
1	9820356	Sistem de prindere ascuns	1 buc.
2	9820357	Piuliță randalinată (2 x) pentru montaj ascuns	1 buc.
3	9820351	Bandă de izolare fonică	1 buc.
4	9820484	Garnitură pentru țeava de spălare	1 buc.

9700215 – Set TECeneo, fără funcție de bideu cu capac SLIM



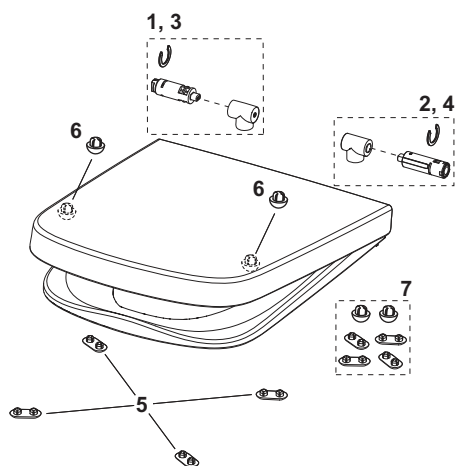
Nr.	Cod	Descriere	UL 1
1	9820356	Sistem de prindere ascuns	1 buc.
2	9820357	Piuliță randalinată (2 x) pentru montaj ascuns	1 buc.
3	9820351	Bandă de izolare fonică	1 buc.
4	9820484	Garnitură pentru țeava de spălare	1 buc.
5	9820672	Balama cu amortizor, pentru scaun/capac SLIM	1 buc.
6	9820673	Set tampon pentru scaun/capac SLIM	1 buc.

9700603 – Capac de WC TECE SLIM



Nr.	Cod	Descriere	UL 1
1	9820672	Balama cu amortizor, pentru scaun/capac SLIM	1 buc.
2	9820673	Set tampon pentru scaun/capac SLIM	1 buc.

9700600 – Capac WC TECE CLASSIC



Nr.	Cod	Descriere	UL 1
1	9820581	Balama cu amortizor, stânga, pentru capac (din 2021)	1 buc.
2	9820582	Balama cu amortizor, dreapta, pentru scaun (din 2021)	1 buc.
3	9820695	Balama cu amortizor, stânga, pentru capac (din 03/2023)	1 buc.
4	9820696	Balama cu amortizor, dreapta, pentru scaun (din 03/2023)	1 buc.
5	9820423	Set distanțiere colac WC (4 bucăți)	1 buc.
6	9820465	Tampon de susținere a capacului (2 bucăți)	1 buc.
7	9820583	Tampon suport complet (din 2021)	1 buc.



Sisteme sanitare

TECElux
TERMINAL
DE TOALETĂ

TECElux





	Pagina
Gama de produse	32
Module pentru WC	34
Plăci de sticlă	37
Accesorii	40
Piese de schimb	42

O imagine de ansamblu a declarației de performanță (DoP) este disponibilă pe pagina noastră de internet www.tece.ro.

Cum se comanda corect:

Terminalul WC TECElux este întotdeauna compus din:

- (A) modul TECElux
- (B) placă superioară din sticlă cu acționare manuală/electronică
- (C) placă inferioară din sticlă

A Module WC TECElux



TECElux 100
Cod: 9600100



TECElux 200
Cod: 9600200

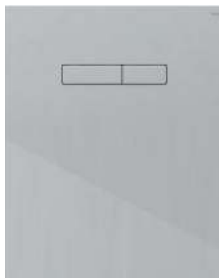


TECElux 400
Cod: 9600400

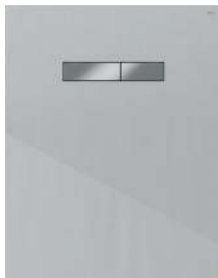
B Placi superioare din sticlă



„sen-Touch“ senzor (a)
Cod: 9650002
„sen-Touch“ senzor (n)
Cod: 9650003

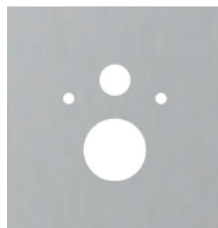


Butoane alb lucios (a)
Cod: 9650000
Butoane negre lucios (n)
Cod: 9650005

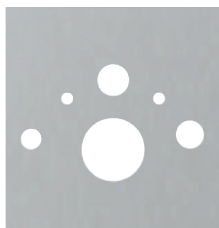


Butoane crom lucios (a)
Cod: 9650001
Butoane crom lucios (n)
Cod: 9650004

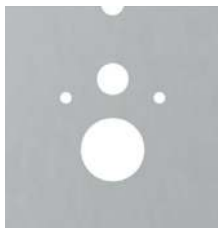
C Placi inferioare din sticlă



WC Standard (a)
Cod: 9650100
WC Standard (n)
Cod: 9650105



Pentru WC cu functie bideu (a)
Cod: 9650101
Cod: 9650103
Cod: 9650104
Pentru WC cu functie bideu (n)
Cod: 9650106
Cod: 9650107
Cod: 9650108






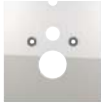



Pentru WC cu capac cu functie bideu (a)
Cod: 9650102



Terminalul WC TECElux (a/n)

(a) = sticlă albă lucioasă, (n) = sticlă neagră lucioasă

C Alegerea plăcii inferioare și accesoriilor pentru WC și WC cu duș

							
	9650100 (a) 9650105 (n)	9660001	9650101 (a) 9650106 (n)	9650102 (a)	9650103 (a) 9650107 (n)	9650104 (a) 9650108 (n)	9650109 (a) 9650110 (n)
Ceramică standard (Distanța de montaj 180 mm)	X						
TOTO Neorest AC 2.0 * TOTO Neorest EW 2.0 *		X	X				
TOTO Washlet CF TOTO Washlet EK 2.0 (cu conectare laterală: TCF6632G#NW1) TOTO Washlet GL 2.0 (cu conectare laterală: TCF6532G#NW1) TOTO Washlet Giovannoni		X		X			
TOTO Washlet SG 2.0 TOTO Washlet EK 2.0 (cu conexiuni ascunse: TCF6632C3GV1) TOTO Washlet GL 2.0 (cu conexiuni ascunse: TCF6532C3GV1) TOTO Washlet RX **		X				X	
Duravit D-Code		X		X			
Duravit SensoWash Starck Duravit SensoWash Slim					X		
Villeroy & Boch ViClean U		X		X			
Villeroy & Boch ViClean U+		X				X	
Villeroy & Boch ViClean L					X		
Geberit AquaClean 8000 Geberit AquaClean 8000 plus			X				
Geberit AquaClean 5000 Geberit AquaClean 5000 plus				X			
Geberit AquaClean Sela					X		
Geberit AquaClean Mera Geberit AquaClean Tuma						X	
Vitra V-Care						X	
Grohe Sensia Grohe Sensia Arena						X	
TECEone, TECeneo							X

* TECElux 400 nu este necesar, pentru ca extracția de mirosuri este inclusă în TOTO Neorest.
Dacă se folosește placa superioară „sen-Touch” acționarea de la distanță la „TOTO Neorest” nu va funcționa.
Dacă se folosește acționarea manuală, comandați cablul 9820259.

** Nu este compatibil cu placa superioară „sen-Touch”

(a) = sticlă albă lucioasă, (n) = sticlă neagră lucioasă

TECElux – Module pentru WC

Modul WC TECElux 100, înălțime de instalare 1120 mm

Element constructiv pentru structuri portante, pentru montajul în structuri TECEprofil sau pentru instalarea în pereți cu structuri de susținere metalice sau de lemn sau ca modul frontal sau de colț.

Pentru placa frontală de sticlă TECElux cu unitatea de acționare.

Rezervor TECE montat îngropat:

- Rezervor de siguranță realizat din plastic rezistent la impact, testat conform EN 14055
- Rezervor complet preasamblat și sigilat
- Robinet colțar și conexiune la rezervor preasamblată
- Conexiune la rezervor cu filet exterior de 1/2" poziționat lateral compatibil cu adaptoarele rapide
- Rezervor cu un volum de 10 litri; volum de spălare standard presetat de 6 litri, un volum de spălare de 9/7,5/4,5 litri poate fi setat opțional în orice moment; volum de spălare parțial de 3 litri.
- Volum rezidual disponibil pentru o spălare ulterioară imediată.
- Izolat împotriva condensului
- Supapă de umplere hidraulică cu un nivel redus de zgomot, grupa acustică 1 conform DIN 4109
- Include ușa de vizitare pentru tablete de curățare.
- Permite introducerea tabletelor de curățare în rezervor, pentru spălarea proaspătă a toaletei.
- Dispozitiv pentru reglarea debitului fără demontarea supapei de spălare

Cadru modul:

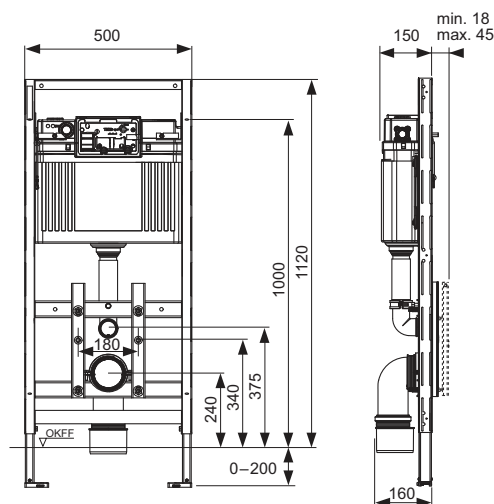
- Autoportant, vopsit în câmp electrostatic
- Sistem de susținere reglabil în adâncime pentru placa superioară din sticlă și placa inferioară din sticlă
- Două picioare reglabile în înălțime între 0-200 mm, pentru prinderea pe podea
- Două șuruburi de fixare M 12 cu piulițe
- Sistem de prindere pentru vasul ceramic cu distanța de prindere de 180 mm
- Racord flexibil de scurgere pentru WC, cu cot DN 90, materialul piesei de conexiune PE-HD (ce poate fi sudat), adaptor excentric DN 90/100 produs din PP
- Piesă de tranziție pentru montarea orizontală
- Set de conectare DN 90 pentru WC, inclusiv capace de protecție pentru șuruburile de prindere
- Placă de protecție la montaj din polistiren
- Adecvat pentru grosimi ale acoperirii de până la 45 mm

Vă rugăm să comandați separat:

- Placa superioară din sticlă cu unitate de acționare
- Placa inferioară din sticlă cu accesoriile de montaj
- Sistem de fixare pentru montajul în fața unui perete solid, în structuri portante, de colț sau structuri din lemn

Accesoriile opționale:

Set de montaj pentru extragerea mirosului TECElux "ceramic-Air" (9660000), numai împreună cu placa superioară din sticlă sen-Touch cu unitate de acționare.



Cod	UL 1	UL 2	UL 3
9600100	1 buc.	6 buc.	12 buc.

Modul WC TECElux 200, cu reglare ulterioară a înălțimii, înălțime de instalare 1120 mm

Element constructiv pentru structuri portante, pentru montajul în structuri TECEprofil sau pentru instalarea în pereți cu structuri de susținere metalice sau de lemn sau ca modul frontal sau de colț.

Pentru placa frontală din sticlă TECElux cu unitatea de acționare, cu opțiune ulterioară de reglare manuală a înălțimii de 8 cm.

Rezervor TECE montat îngropat:

- Rezervor de siguranță realizat din plastic rezistent la impact, testat conform EN 14055
- Rezervor complet preasamblat și sigilat
- Robinet colțar și conexiune la rezervor preasamblată
- Conexiune la rezervor cu filet exterior de 1/2"
- Rezervor cu un volum de 10 litri; volum de spălare standard presetat de 6 litri, un volum de spălare de 9/7,5/4,5 litri poate fi setat opțional în orice moment; volum de spălare parțial de 3 litri. Volum rezidual disponibil pentru o spălare ulterioară imediată.
- Izolat împotriva condensului
- Supapă de umplere hidraulică cu un nivel redus de zgomot, grupa acustică 1 conform DIN 4109
- Include ușa de vizitare pentru tablete de curățare. Permite introducerea tabletelor de curățare în rezervor, pentru spălarea proaspătă a toaletei
- Dispozitiv pentru reglarea debitului fără demontarea supapei de spălare

Cadru modul:

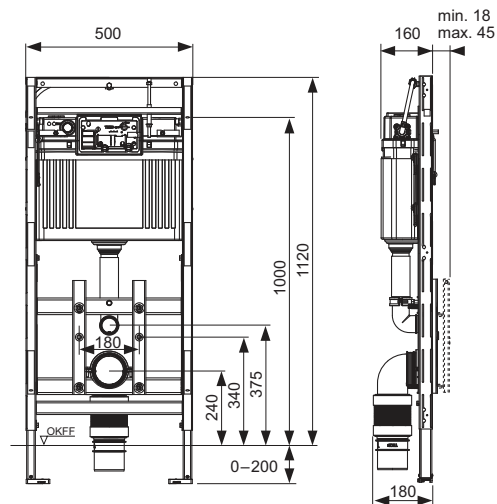
- Autoportant, vopsit în câmp electrostatic
- Sisteme de susținere reglabile în adâncime pentru placa superioară din sticlă și placa inferioară din sticlă, incluzând o opțiune de reglare ulterioară în înălțime
- Două picioare reglabile în înălțime între 0-200 mm, pentru prinderea pe podea
- Două șuruburi de fixare M 12 cu piulițe
- Sistem de prindere pentru vasul ceramic cu distanța de prindere de 180 mm
- Racord flexibil de scurgere pentru WC, cu cot DN 90, materialul piesei de conexiune PE-HD (ce poate fi sudat), incl. adaptor DN 90/100 produs din PP
- Set de conectare WC DN 90, inclusiv capace de protecție pentru șuruburile de prindere.
- Placă de protecție la montaj din polistiren
- Adecvat pentru grosimi ale acoperirii de până la 45 mm

Vă rugăm să comandați separat:

- Placa superioară din sticlă cu unitate de acționare
- Placa inferioară din sticlă cu accesoriile de montaj
- Sistem de fixare pentru montajul în fața unui perete solid, în structuri portante, de colț sau structuri din lemn

Accesoriiile opționale:

Set de montaj pentru extragerea mirosului TECElux "ceramic-Air" (9660000), numai împreună cu placa superioară din sticlă sen-Touch cu unitate de acționare.



Cod	UL 1	UL 2	UL 3
9600200	1 buc.	6 buc.	12 buc.

TECElux – Module pentru WC

Modul WC TECElux 400, reglare ulterioară a înălțimii și extragere a mirosului, înălțime de instalare 1120 mm

Element constructiv pentru structuri portante, pentru montajul în structuri TECEprofil sau pentru instalarea în pereți cu structuri de susținere metalice sau de lemn sau ca modul frontal sau de colț.

Pentru placa frontală din sticlă TECElux cu unitatea de acționare, cu opțiune ulterioară de reglare manuală a înălțimii de 8 cm, inclusiv sistem de extragere amirosurilor „ceramic-Air“.

Rezervor TECE montat îngropat:

- Rezervor de siguranță confecționat din plastic rezistent la impact, testat conform EN 14055
- Rezervor complet preasamblat și sigilat
- Robinet colțar și conexiune la rezervor preasamblată
- Conexiune la rezervor cu filet exterior de 1/2"
- Rezervor cu un volum de 10 litri; volum de spălare standard presetat de 6 litri, un volum de spălare de 9/7,5/4,5 litri poate fi setat opțional în orice moment; volum de spălare parțial de 3 litri. Volum rezidual disponibil pentru o spălare ulterioară imediată.
- Izolat împotriva condensului
- Supapă de umplere hidraulică cu un nivel redus de zgomot, grupa acustică 1 conform DIN 4109
- Include ușa de vizitare pentru tablete de curățare. Permite introducerea tabletelor de curățare în rezervor, pentru spălarea proaspătă a toaletei
- Dispozitiv pentru reglarea debitului fără demontarea supapei de spălare

Cadru modul:

- Autoportant, vopsit în câmp electrostatic
- Sistem de susținere reglabil în adâncime pentru placa superioară din sticlă și placa inferioară din sticlă, incluzând o opțiune de reglare ulterioară în înălțime
- Două picioare reglabile în înălțime între 0-200 mm, pentru prinderea pe podea
- Două șuruburi de fixare M 12 cu piulițe
- Sistem de prindere pentru vasul ceramic cu distanța de prindere de 180 mm
- Racord flexibil de scurgere pentru WC, cu cot DN 90, materialul piesei de conexiune PE-HD (ce poate fi sudat), incl. adaptor DN 90/100 produs din PP
- Set de conectare WC DN 90, inclusiv capace de protecție pentru șuruburile de prindere.
- Placă de protecție la montaj din polistiren
- Adecvat pentru grosimi ale acoperirii de până la 45 mm

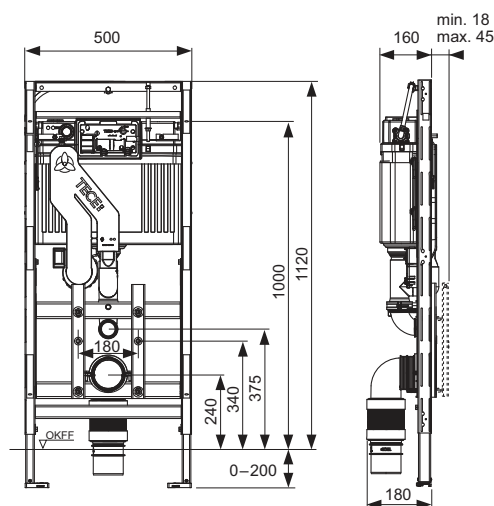
Sistem de extragerea mirosurilor „ceramic-Air” cu nivel redus de zgomot și cartuș filtrant cu durată mare de viață.

Vă rugăm să comandați separat:

- Placa superioară din sticlă cu acționare electronică sen-Touch
- Placa inferioară din sticlă cu accesoriile de montaj.
- Elemente de montaj pentru instalarea în structura portantă, de colț sau în structură din lemn

Notă:

Instalarea sistemului de extragere a mirosurilor Ceramic-Air este posibilă pentru toate vasele ceramice uzuale. Cu toate acestea, apa de spălare poate să rămână în țeava de spălare în anumite vase ceramice cu o poziție de șezut mai înaltă sau o margine mai înaltă și este posibil ca partea ceramică să se umple parțial sau total. „Manualul tehnic” actual vă oferă o imagine de ansamblu a vaselor ceramice afectate în care nu este posibilă montarea opțiunii de extragere a mirosului.



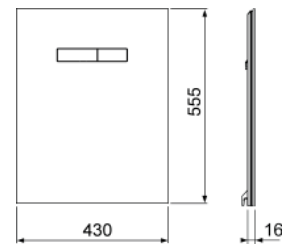
Cod	UL 1	UL 2	UL 3
9600400	1 buc.	6 buc.	12 buc.

Placă frontală superioară din sticlă TECElux cu unitate de acționare manuală

Placă frontală superioară din sticlă cu unitate de acționare pentru modul TECElux cu butoane de acționare mecanice. Include tije de acționare și materiale de montaj.

Instalare doar împreună cu placa frontală din sticlă inferioară.

Dimensiuni (Î x l x a): 555 x 430 x 16 mm



Culoare	Mostre de expunere	Cod	UL 1	UL 2
Sticlă albă lucioasă, butoane alb lucios	Da	9650000	1 buc.	20 buc.
Sticlă albă lucioasă, butoane crom lucios	Da	9650001	1 buc.	20 buc.
Sticlă neagră lucioasă, butoane negru lucios	—	9650005	1 buc.	20 buc.
Sticlă neagră lucioasă, butoane crom lucios	Da	9650004	1 buc.	20 buc.

Informații privind mostrele pot fi găsite în secțiunea „Mostre de expunere”.

Placă frontală superioară din sticlă TECElux cu sistem de acționare electronic sen-Touch

Placă frontală superioară din sticlă cu sistem de acționare electronic sen-Touch pentru modulul TECElux cu material de montaj.

Incl. alimentator (conexiune la 230 V) cu motor de acționare cu spălare dublă.

Instalare numai în combinație cu placa frontală inferioară din sticlă pentru vasul de WC.

Dimensiunile (Î x L x A): 555 x 430 x 16 mm

Funcționarea sistemului electronic sen-Touch:

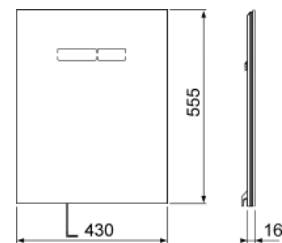
Senzorul detectează apropierea unei persoane și luminează butonul de acționare. Spălarea este declanșată prin atingerea ușoară sau fără contact. Este posibilă programarea sistemului electronic sen-Touch în funcție de preferințele dvs. personale.

Funcțiile programabile:

- Raza de recunoaștere a senzorului
- Intensitatea de iluminare
- Spălare igienică
- Extragere ulterioară a mirosului
- Intensitatea extragerii mirosului
- Funcția de curățare

Notă:

Nu este compatibilă cu TOTO Washlet RX și SX.



Culoare	Mostre de expunere	Cod	UL 1	UL 2
Sticlă albă lucioasă	Da	9650002	1 buc.	10 buc.
Sticlă neagră lucioasă	Da	9650003	1 buc.	10 buc.

Informații privind mostrele pot fi găsite în secțiunea „Mostre de expunere”.

TECElux – Plăci de sticlă

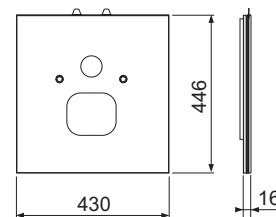
Placă frontală inferioară din sticlă TECElux pentru vas WC cu bideu TECE

Placă de sticlă inferioară pentru vasele de WC cu bideu TECE, inclusiv izolația fonică și furtunuri ranforsate pentru conexiunea la apă caldă și rece la robinetei colțar convenționali.

Dimensiuni (H x l x A): 446 x 430 x 16 mm

Notă:

Pentru utilizarea în combinație cu robinetei colțar montați la locație.

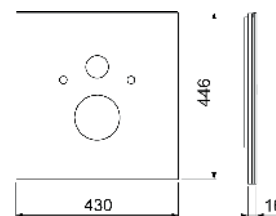


Culoare	Mostre de expunere	Cod	UL 1	UL 2
Sticlă albă lucioasă	—	9650109	1 buc.	20 buc.
Sticlă neagră lucioasă	—	9650110	1 buc.	20 buc.

Placă frontală inferioară din sticlă TECElux pentru vas de toaletă standard

Placă frontală inferioară de sticlă pentru combinația cu vas WC standard, cu distanța de montaj de 180 mm, incl. set de izolare fonică.

Dimensiunile (Î x L x A): 446 x 430 x 16 mm



Culoare	Mostre de expunere	Cod	UL 1	UL 2
Sticlă albă lucioasă	Da	9650100	1 buc.	20 buc.
Sticlă neagră lucioasă	Da	9650105	1 buc.	20 buc.

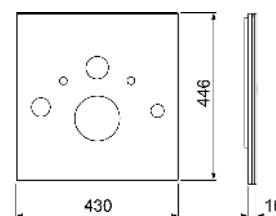
Informații privind mostrele pot fi găsite în secțiunea „Mostre de expunere”.

Placă frontală din sticlă TECElux pentru vas WC cu bideu (Toto, Geberit)

Placă frontală inferioară din sticlă pentru combinația cu vas WC cu bideu TOTO Neorest AC și EW sau Geberit AquaClean 8000/8000plus, inclusiv setul de izolare fonică, furtun ranforsat pentru rezervor și adaptor de plastic, de 3/8" pentru supapa de umplere F 10.

Pentru montajul unui vas WC cu bideu TOTO, vă rugăm să utilizați setul de conectare (9660001).

Dimensiunile (Î x L x A): 446 x 430 x 16 mm

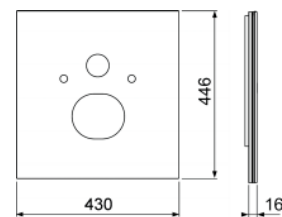


Culoare	Mostre de expunere	Cod	UL 1	UL 2
Sticlă albă lucioasă	—	9650101	1 buc.	20 buc.
Sticlă neagră lucioasă	—	9650106	1 buc.	20 buc.

Placă frontală inferioară din sticlă TECElux pentru vas WC cu bideu (Duravit etc.)

Placă frontală inferioară din sticlă pentru combinația cu vas WC cu bideu Duravit SensoWash C, precum și Slim sau V & B ViClean L, Geberit AquaClean Sela, inclusiv set de izolare fonică, furtun lung, întărit pentru rezervor și un adaptor de plastic de 3/8" pentru supapa de umplere F 10.

Dimensiunile (Î x L x A): 446 x 430 x 16 mm

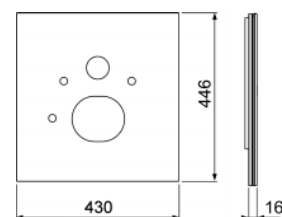


Culoare	Mostre de expunere	Cod	UL 1	UL 2
Sticlă albă lucioasă	—	9650103	1 buc.	20 buc.
Sticlă neagră lucioasă	—	9650107	1 buc.	20 buc.

Placă frontală inferioară din sticlă TECElux pentru vas WC cu bideu (Aqua-clean Mera etc.)

Placă frontală inferioară din sticlă pentru combinația cu vas WC cu bideu Geberit AquaClean Mera și Tuma, Toto Washlet SG, Toto Washlet EK sau GL cu conexiunile ascunse, Grohe Sensia, V & B ViClean U+ sau Laufen Riva incl. set de izolare fonică și furtun întărit pentru rezervor și adaptor de plastic de 3/8" pentru supapa de umplere F 10.

Dimensiuni (Î x L x A): 446 x 430 x 16 mm



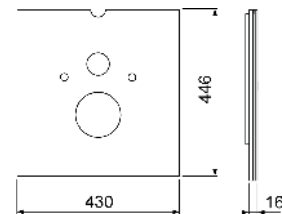
Culoare	Mostre de expunere	Cod	UL 1	UL 2
Sticlă albă lucioasă	—	9650104	1 buc.	20 buc.
Sticlă neagră lucioasă	—	9650108	1 buc.	20 buc.

Placă frontală inferioară din sticlă TECElux pentru capac de WC cu funcție de bideu

Placă frontală inferioară din sticlă pentru combinația cu vas WC cu bideu TOTO Washlet GL și EK, Washlet Giovannoni, V & B ViClean U sau Geberit AquaClean 5000 și 5000plus, incl. set de izolare fonică și furtun întărit pentru rezervor și adaptor de plastic, de 3/8" pentru supapa de umplere F 10.

În cazul în care este instalat un capac de WC TOTO sau un capac de WC cu funcție bideu V & B, vă rugăm să utilizați setul de conectare pentru vas WC cu bideu (9660001).

Dimensiunile (Î x L x A): 446 x 430 x 16 mm



Culoare	Mostre de expunere	Cod	UL 1	UL 2
Sticlă albă lucioasă	Da	9650102	1 buc.	20 buc.

Informații privind mostrele pot fi găsite în secțiunea „Mostre de expunere”.

Set de adaptare pentru extragerea mirosului TECElux ceramic-Air

Set de adaptare pentru instalarea ulterioară a sistemului de extragere a mirosului ceramic-Air pentru terminalele de toaletă TECElux 100 sau TECElux 200.

Set de adaptare compus din:

- Carcasa de extragere a mirosului, incl. ventilator și evacuare a aerului,
- Cartuș de filtrare
- Material de montaj
- Țeavă de spălare cu conexiune pentru extragerea mirosului
- Supapă de scurgere

Notă:

Instalarea sistemului de extragere a mirosurilor Ceramic-Air este posibilă pentru toate vasele ceramice uzuale. Cu toate acestea, apa de spălare poate să rămână în țeava de spălare în anumite vase ceramice cu o poziție de șezut mai înaltă sau o margine mai înaltă și este posibil ca partea ceramică să se umple parțial sau total. „Manualul tehnic“ actual oferă o imagine de ansamblu a elementelor ceramice afectate în care nu este posibilă montarea opțiunii de extragere miros.



Cod	UL 1
9660000	1 buc.

Set de conectare pentru WC cu duș

Furtun de conectare ranforsat, mai lung, pentru TOTO Neorest AC și EW, TOTO Washlet GL și EK, TOTO Washlet Giovanni și V & B ViClean U.



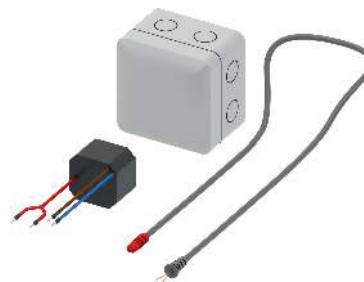
Cod	UL 1
9660001	1 buc.

Set de conectare electrică TECElux

Pentru a realiza o conexiune electrică permanentă pentru placa superioară din sticlă sen-Touch din zona de protecție II.

Set de conexiune compus din:

- Cutie de conexiuni protejată conform clasei de protecție IP 44
- Transformator 230/12 V
- cablu de conexiune sen-Touch



Cod	UL 1
9660002	1 buc.

Supapă de spălare TECE A 2

Supapă de spălare pentru rezervoarele Uni și Base, inclusiv scaunul de supapă; inele de reglaj debit roșii și albastre și levierele de acționare.



Cod	UL 1
9820223	1 buc.

Supapă de umplere universală TECE F 10

Supapă de umplere universală pentru instalare în toate rezervoarele TECE precum și în aproape toate rezervoarele montate pe perete sau încastrate, de la alți producători.

Caracteristicile produsului:

- Racord metalic cu filet de 3/8"
- Presiunea 0,5-10 bari
- Presiunea minimă 0,5 bari
- Înălțime reglabilă de umplere
- Țeavă de golire reglabilă
- Nivel redus de zgomot, conform grupei I (DIN 4109)
- Construcție compactă
- Incl. adaptor și piuliță de fixare
- Testat conform EN 14124



Cod	UL 1	UL 2	UL 3
9820353	1 buc.	10 buc.	240 buc.

Set de reglaj debit TECE pentru rezervoarele Uni și Base

Set de reglare debit pentru adaptarea presiunii de spălare la rezervoarele Uni și Base; se instalează în scaunul supapei de spălare, diametru 46-28 mm.

Cod	UL 1	UL 2
9820337	1 buc.	100 buc.

**Scaun supapă de spălare TECE cu dispozitiv de reglaj al debitului**

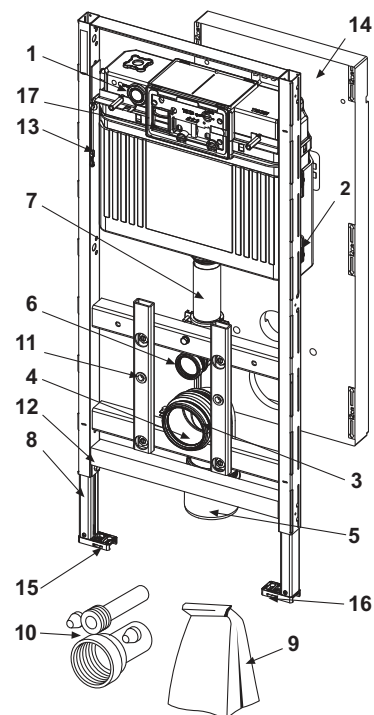
Scaun supapă de spălare TECE A2 cu dispozitiv de reglaj al debitului pentru rezervoarele Uni și Base.

Cod	UL 1
9820670	1 buc.



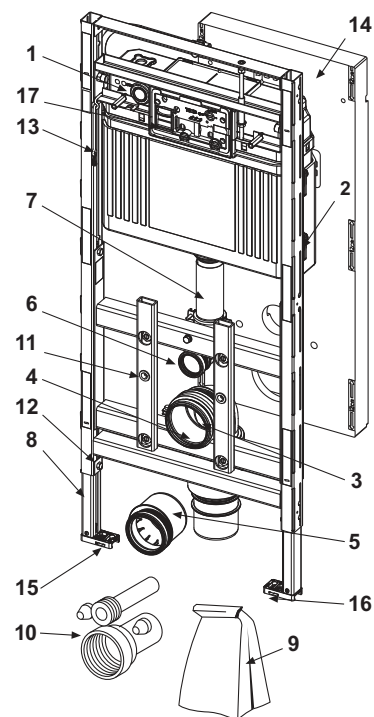
9600100 – Modul WC TECElux 100, înălțime de instalare 1120 mm

Nr.	Cod	Descriere	UL 1
1	9820575	Rezervor Uni pentru modulele TECElux	1 buc.
2	9820040	Set de asamblare pentru rezervor	1 buc.
3	9820134	Cot scurgere DN 90 (PP)	1 buc.
4	9820139	Garnitură de etanșare pentru cotul de scurgere WC	1 buc.
5	9820136	Adaptor DN 90/DN 100 (PP)	1 buc.
6	9820015	O-ring teava spalare inferior	1 buc.
7	9820011	Țeavă de spălare cu O-ring, lungime 269 mm, pentru construcții din structuri portante	1 buc.
8	9820335	Profil C pentru picior modul	1 buc.
9	9820043	Pachet accesorii pentru modulul de WC	1 buc.
10	9820057	Set de conectare WC, DN 90	1 buc.
11	9820071	Piuliță de fixare	1 buc.
12	9820447	Frână de picior cu arc din oțel	1 buc.
13	9820329	Cablu de asigurare	1 buc.
14	9820330	Sistem de protecție pentru montaj	1 buc.
15	9820332	Talpă sprijin stânga	1 buc.
16	9820333	Talpă sprijin dreapta	1 buc.
17	9240951	Ușă de vizitare TECE pentru tablete de curățare II	1 buc.



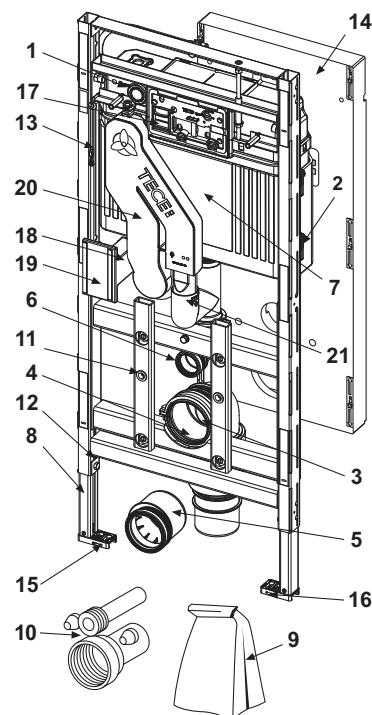
9600200 – Modul WC TECElux 200, cu reglare ulterioară a înălțimii, înălțime de instalare 1120 mm

Nr.	Cod	Descriere	UL 1
1	9820575	Rezervor Uni pentru modulele TECElux	1 buc.
2	9820040	Set de asamblare pentru rezervor	1 buc.
3	9820317	Cot racord de WC DN 90, flexibil din PE-HD	1 buc.
4	9820139	Garnitură de etanșare pentru cotul de scurgere WC	1 buc.
5	9820136	Adaptor DN 90/DN 100 (PP)	1 buc.
6	9820015	O-ring teava spalare inferior	1 buc.
7	9820011	Țeavă de spălare cu O-ring, lungime 269 mm, pentru construcții din structuri portante	1 buc.
8	9820335	Profil C pentru picior modul	1 buc.
9	9820043	Pachet accesorii pentru modulul de WC	1 buc.
10	9820057	Set de conectare WC, DN 90	1 buc.
11	9820071	Piuliță de fixare	1 buc.
12	9820447	Frână de picior cu arc din oțel	1 buc.
13	9820329	Cablu de asigurare	1 buc.
14	9820330	Sistem de protecție pentru montaj	1 buc.
15	9820332	Talpă sprijin stânga	1 buc.
16	9820333	Talpă sprijin dreapta	1 buc.
17	9240951	Ușă de vizitare TECE pentru tablete de curățare II	1 buc.



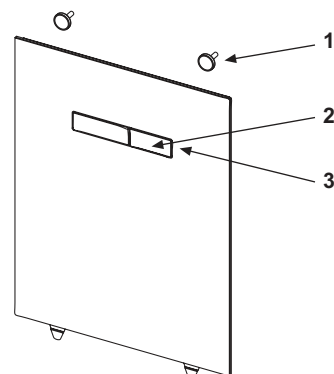
9600400 – Modul WC TECElux 400, reglare ulterioară a înălțimii și extragere a mirosului, înălțime de instalare 1120 mm

Nr.	Cod	Descriere	UL 1
1	9820575	Rezervor Uni pentru modulele TECElux	1 buc.
2	9820040	Set de asamblare pentru rezervor	1 buc.
3	9820317	Cot racord de WC DN 90, flexibil din PE-HD	1 buc.
4	9820139	Garnitură de etanșare pentru cotul de scurgere WC	1 buc.
5	9820136	Adaptor DN 90/DN 100 (PP)	1 buc.
6	9820015	O-ring teava spalare inferior	1 buc.
7	9820302	Ventil de scurgere TECElux	1 buc.
8	9820335	Profil C pentru picior modul	1 buc.
9	9820043	Pachet accesorii pentru modulul de WC	1 buc.
10	9820057	Set de conectare WC, DN 90	1 buc.
11	9820071	Piuliță de fixare	1 buc.
12	9820447	Frână de picior cu arc din oțel	1 buc.
13	9820329	Cablu de asigurare	1 buc.
14	9820330	Sistem de protecție pentru montaj	1 buc.
15	9820332	Talpă sprijin stânga	1 buc.
16	9820333	Talpă sprijin dreapta	1 buc.
17	9240951	Ușă de vizitare TECE pentru tablete de curățare II	1 buc.
18	9820301	Cartuș filtrant	1 buc.
19	9820300	Evacuare aer	1 buc.
20	9820311	Extracție miros ceramic- <i>Air</i>	1 buc.
21	9820350	O-ring extracție miros	1 buc.



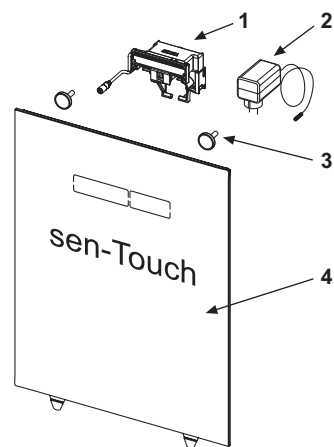
Placă frontală superioară din sticlă TECElux cu unitate de acționare manuală

Nr.	Cod	Descriere	UL 1
1	9820287	Magneți de reglare	1 buc.
2	9820288	Set de butoane alb lucios	1 buc.
	9820289	Set butoane crom lucios	1 buc.
3	9820290	Accesorii set butoane	1 buc.



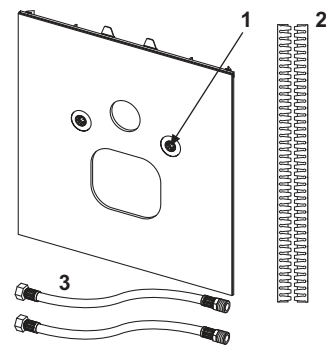
Placă frontală superioară din sticlă TECElux cu sistem de acționare electronic sen-Touch

Nr.	Cod	Descriere	UL 1
1	9820493	Motor de acționare rezervor TECE	1 buc.
2	9820286	Alimentator electric	1 buc.
3	9820287	Magneți de reglare	1 buc.
4	9820285	Placă de sticlă sen-Touch alb lucios	1 buc.



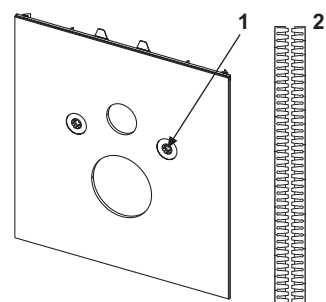
Placă frontală inferioară din sticlă TECElux pentru vas WC cu bideu TECE

Nr.	Cod	Descriere	UL 1
1	9820291	Capace de protecție	1 buc.
2	9820351	Bandă de izolare fonică	1 buc.
3	9820425	Furtun ranforsat pentru vasele de WC cu bideu TECE	1 buc.



Placă frontală inferioară din sticlă TECElux pentru vas de toaletă standard

Nr.	Cod	Descriere	UL 1
1	9820291	Capace de protecție	1 buc.
2	9820351	Bandă de izolare fonică	1 buc.

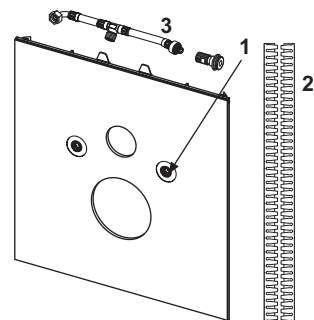


Placă frontală din sticlă TECElux pentru vas WC cu bideu (Toto, Geberit)

Placă frontală inferioară din sticlă TECElux pentru vas WC cu bideu (Aquaclean Mera etc.)

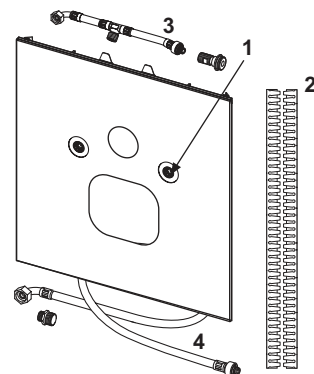
Placă frontală inferioară din sticlă TECElux pentru capac de WC cu funcție de bideu

Nr.	Cod	Descriere	UL 1
1	9820291	Capace de protecție	1 buc.
2	9820351	Bandă de izolare fonică	1 buc.
3	9880036	Conexiune de apă pentru WC cu bideu	1 buc.



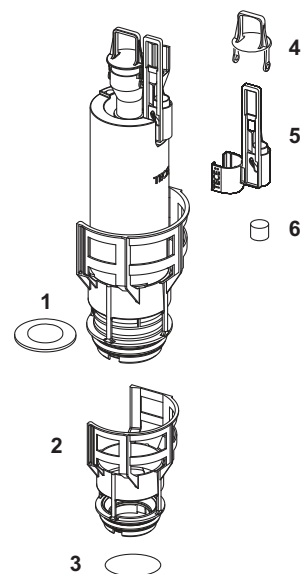
Placă frontală inferioară din sticlă TECElux pentru vas WC cu bideu (Duravit etc.)

Nr.	Cod	Descriere	UL 1
1	9820291	Capace de protecție	1 buc.
2	9820351	Bandă de izolare fonică	1 buc.
3	9880036	Conexiune de apă pentru WC cu bideu	1 buc.
4	9820425	Furtun ranforsat pentru vasele de WC cu bideu TECE	1 buc.



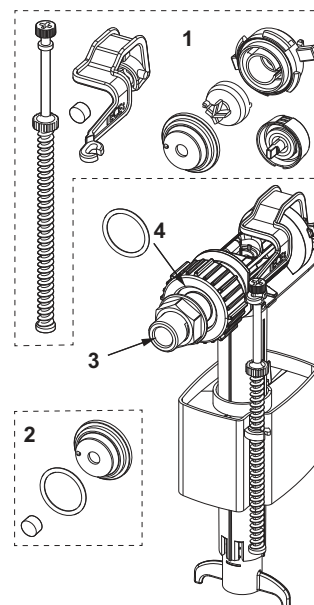
9820223 – Supapă de spălare TECE A 2

Nr.	Cod	Descriere	UL 1
1	9820233	Garnitură (ventil de scurgere)	1 buc.
2	9820231	Suport de supapă cu reglaj standard de debit (ø 36 mm)	1 buc.
3	9820005	O-ring (suport supapă)	1 buc.
4	9820222	Ochi de tracțiune	1 buc.
5	9820229	Tijă de tracțiune pentru acționare electrică	1 buc.
6	9820420	Greutate adițională pentru acționarea mică	1 buc.



9820353 – Supapă de umplere universală TECE F 10

Nr.	Cod	Descriere	UL 1
1	9820382	Supapă de umplere set acționare	1 buc.
2	9820383	Supapă de umplere set de etansare	1 buc.
3	9820398	Supapă de umplere stut conectare 3/8"	1 buc.
4	9820587	O-ring pentru conector M 30 la supapa F 10	1 buc.

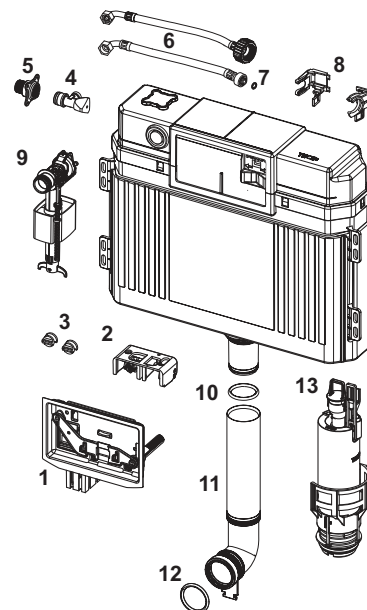


TECElux – Piese de schimb

TECElux

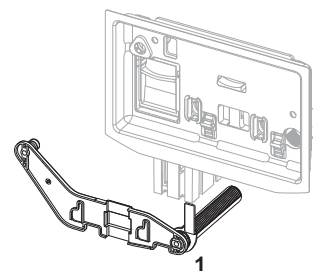
TECE Rezervor Uni pentru modulele TECElux

Nr.	Cod	Descriere	UL 1
1	9240951	Ușă de vizitare TECE pentru tablete de curățare II	1 buc.
2	9820016	Bloc de actionare pt rezervoare TECE	1 buc.
3	9820191	Set de șuruburi de prindere	1 buc.
4	9820013	Robinet de izolare din alama, de colt, 1/2"-3/8", pt rezervor TECE	1 buc.
5	9820012	Conexiune alimentare cu apa rezervor	1 buc.
6	9820026	Racord flexibil interior (armat), inclusiv O-ring pt rezervor TECE	1 buc.
	9820374	Furtun ranforsat M 30 (din 2020)	1 buc.
7	9820025	O-ring pt rezerv TECE	1 buc.
8	9820372	Suport supapă de umplere pentru rezervor Uni (17 mm, 3/8", până în 2019)	1 buc.
	9820373	Suport supapă de umplere pentru rezervor Uni (27 mm, M 30, din 2020)	1 buc.
9	9820353	Supapă de umplere universală F 10	1 buc.
10	9820014	O-ring teava spalare	1 buc.
11	9820011	Țeavă de spălare cu O-ring, lungime 269 mm, pentru construcții din structuri portante	1 buc.
12	9820015	O-ring teava spalare inferior	1 buc.
13	9820223	Supapă de spălare A 2	1 buc.



9240951 – Ușă de vizitare TECE pentru tablete de curățare II (TECElux Mini, TECEsquare sticlă, TECEvelvet, TECEloop și TECEnow)

Nr.	Cod	Descriere	UL 1
1	9820688	Tije de ghidaj pentru ușa de vizitare pentru tablete desinfectante II	1 buc.



Conexiune apă TECE pentru WC cu bideu

Furtunul ranforsat de înlocuire cu teu integrat pentru rezervoare Uni, inclusiv adaptor din plastic de 3/8" pentru supapa de umplere F 10.



Cod	UL 1
9880036	1 buc.

Sisteme sanitare

CLAPETE DE ACȚIONARE

Clapete de acționare



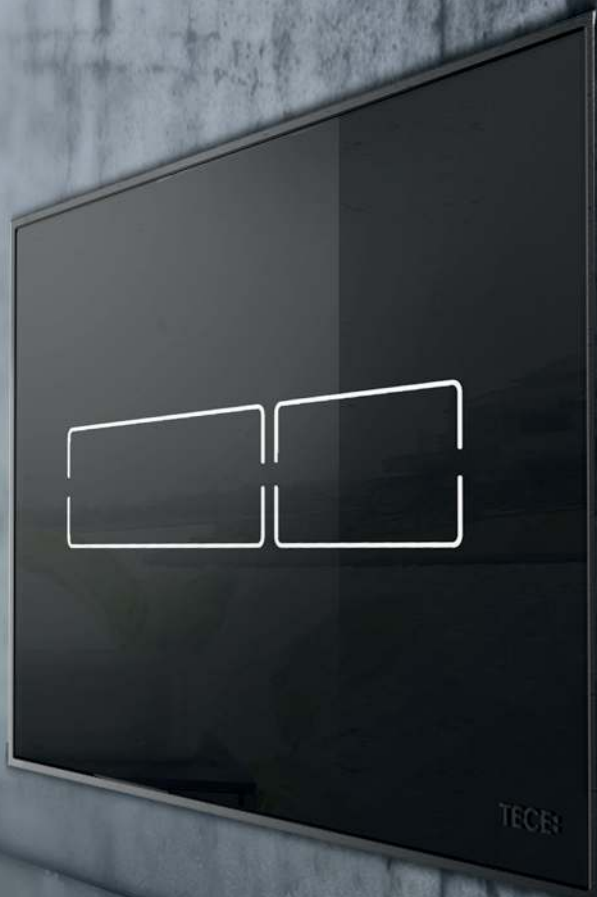


	Pagina
Clapete de acționare pentru WC	51
Clapete de acționare pentru urinal	89

Sisteme sanitare

CLAPETE DE ACȚIONARE PENTRU WC

Clapete de acționare



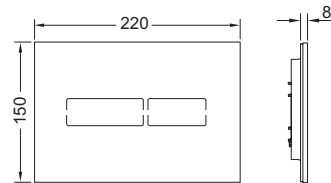


	Pagina
TECElux Mini	54
TECEsquare	56
TECEvelvet	59
TECEloop	61
TECEsolid	66
TECEsolid – Sisteme de acționare electronice pentru WC	68
TECEplanus – Unități electronice de acționare pentru WC	71
TECEnow	74
TECEbase	76
TECEflushpoint	77
Accesorii	79
Piese de schimb	81

Clapete de acționare pentru WC – TECElux Mini

Clapetă de acționare TECElux Mini cu acționare electronică fără atingere

Clapetă de acționare electronică cu acționare fără atingere pentru rezervoare TECE cu acționare frontală și înălțime de acționare de aprox. 1 m (clapetă de acționare centrală). Clapetă de acționare din sticlă plană, inclusiv materialele de montaj și motorul de acționare pentru acționare dublă. Potrivit pentru instalare încastată. Compatibil cu ușa de vizitare pentru tablete dezinfectante. Dimensiuni (L x l x A): 220 x 150 x 8 mm



Funcții electronice:

Senzorul detectează când o persoană se apropie de toaletă și luminează doar butoanele de spălare.

Acționarea spălării este fără atingere sau prin atingerea zonei butoanelor.

Prin programarea cu telecomanda de programare TECElux Mini (Cod produs 9240971), funcțiile electronice pot fi ajustate la cerințele individuale.

Funcții programabile (cu telecomandă de programare)

- Câmp de recunoaștere a senzorului
- Spălare de igienizare
- Timp acționare
- Spălare de siguranță
- Intensitatea iluminării afișajului

Se vor comanda separat:

- Transformator TECE pentru sistemele electronice de acționare incluzând cablul de alimentare (cod produs 9810012)
- Rama de montaj pentru clapeta de acționare, dacă se dorește montaj încastat
- Telecomandă programabilă (cod produs 9240971)

Notă:

- Sistemul TECElux Mini necesită o conexiune electrică.
- Nu este compatibil cu modulele de WC cu înălțimi de instalare de 980, 820 și 750 mm.
- Nu este compatibilă cu TOTO Washlet RX și SX.

Culoare	Mostre de expunere	Cod	UL 1
Sticlă albă lucioasă	Da	9240960	1 buc.
Sticlă neagră lucioasă	Da	9240961	1 buc.

Informații privind mostrele pot fi găsite în secțiunea „Mostre de expunere”.

TECE Transformator pentru acționare electronică pentru WC, incl. cablu de conexiune

Transformator pentru conectarea electrică a clapetelor electronice pentru WC TECElux Mini dar și TECEsolid (butoane de comandă la aproximativ 1 m). La fiecare transformator se poate conecta o singură clapetă de acționare. Pentru montarea în doze încastrate cu diametrul de 60 mm și adâncimea de 63 mm. Tensiunea de alimentare 230 V (100-240 V, 50-60 Hz), ieșire 12 V CC. Lungimea cablului 5 m.



Cod	UL 1
9810012	1 buc.

Dispozitiv antifurt TECElux Mini

Prindere ascunsă cu filet pentru protecție antifurt la TECElux Mini.



Cod	UL 1
9820354	1 buc.

Telecomandă de programare TECElux Mini

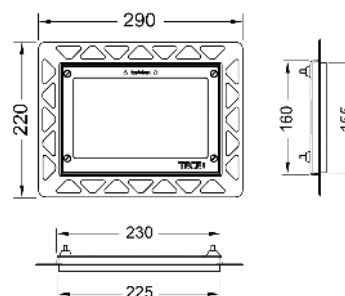
Telecomandă pentru programarea clapetelor electronice TECElux Mini. Funcții programabile: Câmp de recunoaștere, spălare igienică, timp de acționare, spălare de siguranță și luminozitatea afișajului.



Cod	UL 1	UL 2
9240971	1 buc.	30 buc.

Ramă de montaj pentru montaj încastrat

Set de instalare pentru montajul la nivel cu faianța al clapetelor de acționare pentru WC TECEloop sticlă, TECEloop plastic, TECEvelvet, TECEsquare sticlă, TECEsquare II sticlă, TECElux Mini dar și TECEnow. Ramă de montaj ajustabilă în adâncime pentru acoperiri ale peretelui de la 5 la 18 mm (de la 18 la 33 mm cu bolț de ajustare – cod produs 9820181) Include cheia pentru demontat clapeta de acționare.



Rama de montaj este necesară în timpul asamblării structurii!

Atenție:

Adecvat pentru module de toaletă pentru structuri portante; de asemenea, pentru construcții din zidărie în combinație cu sistemul de protecție pentru montaj TECEbox (cod produs 9030029).

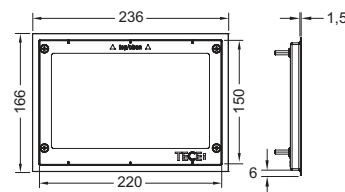
Pentru a obține o margine uniformă a ceramicii, vă rugăm să utilizați un dispozitiv de tăiat cu jet de apă pentru decuparea plăcii de faianță.

Culoare	Mostră de expunere	Cod	UL 1	UL 2
Alb	Da	9240646	1 buc.	20 buc.
Negru	Da	9240647	1 buc.	20 buc.
Crom lucios	Da	9240649	1 buc.	20 buc.
Auriu	—	9240648	1 buc.	20 buc.
Metal lucios	—	9240644	1 buc.	20 buc.

Informații privind mostrele pot fi găsite în secțiunea „Mostră de expunere”.

Ramă decorativă pentru rama de montaj încastrat

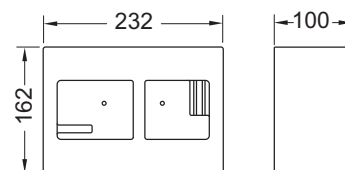
Ramă decorativă de metal pentru combinarea cu rama de montaj încastrat. Pentru acoperirea marginilor neuniforme ale plăcilor ceramice. Ramă de montaj decorativă ajustabilă în adâncime pentru acoperiri ale peretelui de la 5-18 mm (de la 18-33 mm cu bolț de ajustare – cod produs 9820181).



Culoare	Cod	UL 1	UL 2	UL 3
Lucios	9240645	1 buc.	10 buc.	320 buc.
Periat	9240643	1 buc.	10 buc.	320 buc.

Sistem de protecție pentru zidărie de cărămidă TECEbox pentru montaj încastrat

Un sistem mai mare de protecție pentru montaj, pentru construcții de zidărie, pentru pregătirea instalării ramei de montaj a clapetelor de acționare pentru WC îngropate. Adecvate pentru utilizarea cu toate modulele pentru WC TECEbox.



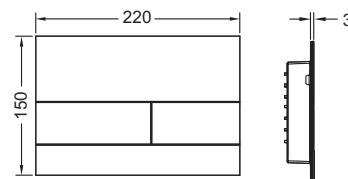
Grosimea peretelui cel puțin 30 mm!

Cod	UL 1
9030029	1 buc.

Clapete de acționare pentru WC – TECESquare

TECESquare II Clapetă de acționare metalică pentru WC cu acționare dublă, cu suprafață colorată

Clapetă de acționare pentru rezervoare TECE, pentru acționare frontală sau de sus. Clapetă de acționare metalică, extra-plată, cu două butoane de acționare cu arc, basculante. Incl. tije de acționare, materiale de montaj și unealtă pentru demontat. Compatibil cu ușa de vizitare pentru tablete de curățare.



Suprafețele sunt coordonate în culori cu profilele de duș TECEdrainprofile. Dimensiuni (l x H x A): 220 x 150 x 3 mm

Notă:

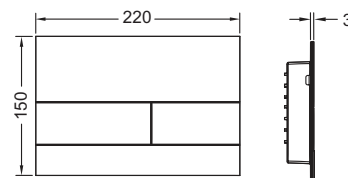
Asigurați un finisaj minim al peretelui de 30 mm!

Culoare	Mostre de expunere	Cod	UL 1	UL 2
Black Chrome Periat (anti-amprentă)	Da	9240846	1 buc.	10 buc.
Gold Optic Periat (anti-amprentă)	—	9240847	1 buc.	10 buc.
Gold Optic Lucios	Da	9240839	1 buc.	10 buc.
Red Gold Periat (anti-amprentă)	—	9240848	1 buc.	10 buc.
Nichel periat (anti-amprentă)	—	9240843	1 buc.	10 buc.
Oțel ruginit	Da	9240845	1 buc.	10 buc.

Informații privind mostrele pot fi găsite în secțiunea „Mostre de expunere”.

TECESquare II Clapetă de acționare metalică pentru WC cu acționare dublă

Clapetă de acționare pentru rezervoare TECE, pentru acționare frontală sau din partea de sus. Clapetă de acționare metalică, extra-plată, cu două butoane de acționare cu arc, basculante. Incl. tije de acționare, materiale de montaj și unealtă pentru demontat. Compatibile cu ușa de vizitare pentru tablete dezinfectante.



Dimensiuni (L x Î x A): 220 x 150 x 3 mm

Notă:

Asigurați un finisaj minim al peretelui de 30 mm!

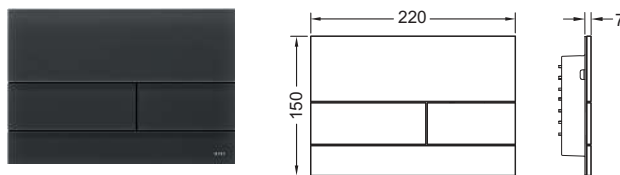
Culoare	Mostre de expunere	Cod	UL 1	UL 2
Oțel inoxidabil mat (anti-amprentă)	Da	9240830	1 buc.	10 buc.
Crom lucios	Da	9240831	1 buc.	10 buc.
Alb lucios	Da	9240832	1 buc.	10 buc.
Alb mat	Da	9240834	1 buc.	10 buc.
Negru mat	Da	9240833	1 buc.	10 buc.

Informații privind mostrele pot fi găsite în secțiunea „Mostre de expunere”.

TECESquare II Clapetă de acționare pentru WC din sticlă cu acționare dublă

Clapetă de acționare pentru rezervoare TECE, pentru acționare frontală sau de sus. Clapetă de acționare din sticlă plată cu două butoane basculante cu arc. Incl. tije de acționare, material de montaj și sculă de demontare. Potrivit pentru instalarea încastrată în combinație cu rama de montaj și rama distanțier. Compatibil cu ușa de vizitare pentru tablete dezinfectante.

Dimensiuni (L x l x A): 220 x 150 x 7 mm



Rama de montaj încastrat nu este inclusă în livrare. Se va comanda separat!

Notă:

Asigurați un finisaj minim al peretelui de 30 mm în cazul pereților din cărămidă!

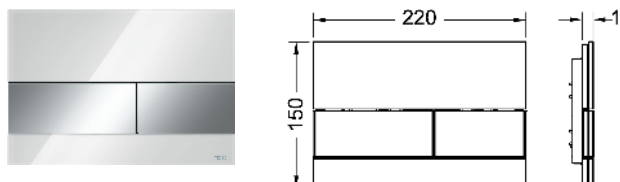
Culoare	Mostre de expunere	Cod	UL 1	UL 2
Sticlă albă satinată	Da	9240824	1 buc.	10 buc.
Sticlă neagră satinată	Da	9240825	1 buc.	10 buc.
Sticlă gri semnal	—	9240826	1 buc.	10 buc.
Sticlă bej nisip satinată	Da	9240827	1 buc.	10 buc.

Informații privind mostrele pot fi găsite în secțiunea „Mostre de expunere”.

Clapetă de acționare pentru WC TECESquare de sticlă, cu sistem cu acționare dublă

Clapetă de acționare pentru rezervoare TECE, pentru acționare frontală sau din partea de sus. Clapetă de acționare plată, de sticlă, cu două butoane de acționare cu arc, basculante. Adecvată pentru montaj încastrat, în combinație cu rama de montaj pentru WC, (de ex. cod produs 9240649). Compatibile cu ușa de vizitare pentru tablete dezinfectante.

Dimensiuni (L x l x A): 220 x 150 x 11 mm



Ramă de montaj pentru instalare încastrată neinclusă în pachetul de livrare; vă rugăm să comandați separat!

Culoare	Mostre de expunere	Cod	UL 1	UL 2
Sticlă albă lucioasă, butoane alb lucios	Da	9240800	1 buc.	10 buc.
Sticlă albă lucioasă, butoane din oțel inoxidabil periat (anti-amprentă)	Da	9240801	1 buc.	10 buc.
Sticlă albă lucioasă, butoane crom lucios	Da	9240802	1 buc.	10 buc.
Sticlă neagră lucioasă, butoane negru lucios	Da	9240809	1 buc.	10 buc.
Sticlă neagră lucioasă, butoane din oțel inoxidabil periat (anti-amprentă)	Da	9240806	1 buc.	10 buc.
Sticlă neagră lucioasă, butoane crom lucios	Da	9240807	1 buc.	10 buc.

Informații privind mostrele pot fi găsite în secțiunea „Mostre de expunere”.

Clapete de acționare pentru WC – TECESquare

Ramă de montaj pentru montaj încastrat

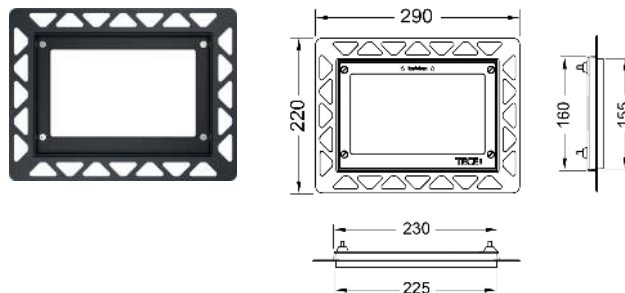
Set de instalare pentru montajul la nivel cu faianța al clapetelor de acționare pentru WC TECEloop sticlă, TECEloop plastic, TECEvelvet, TECESquare sticlă, TECESquare II sticlă, TECElux Mini dar și TECEnow. Ramă de montaj ajustabilă în adâncime pentru acoperiri ale peretelui de la 5 la 18 mm (de la 18 la 33 mm cu bolț de ajustare – cod produs 9820181) Include cheia pentru demontat clapeta de acționare.

Rama de montaj este necesară în timpul asamblării structurii!

Atenție:

Adecvat pentru module de toaletă pentru structuri portante; de asemenea, pentru construcții din zidărie în combinație cu sistemul de protecție pentru montaj TECEbox (cod produs 9030029).

Pentru a obține o margine uniformă a ceramicii, vă rugăm să utilizați un dispozitiv de tăiat cu jet de apă pentru decuparea plăcii de faianță.

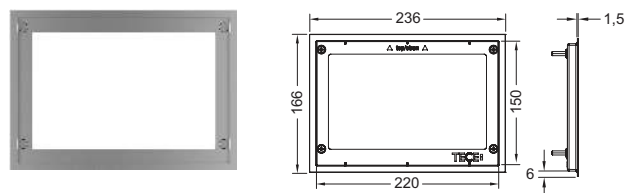


Culoare	Mostre de expunere	Cod	UL 1	UL 2
Alb	Da	9240646	1 buc.	20 buc.
Negru	Da	9240647	1 buc.	20 buc.
Crom lucios	Da	9240649	1 buc.	20 buc.
Auriu	—	9240648	1 buc.	20 buc.
Metal lucios	—	9240644	1 buc.	20 buc.

Informații privind mostrele pot fi găsite în secțiunea „Mostre de expunere”.

Ramă decorativă pentru rama de montaj încastrat

Ramă decorativă de metal pentru combinarea cu rama de montaj încastrat. Pentru acoperirea marginilor neuniforme ale plăcilor ceramice. Ramă de montaj decorativă ajustabilă în adâncime pentru acoperiri ale peretelui de la 5-18 mm (de la 18-33 mm cu bolț de ajustare – cod produs 9820181).

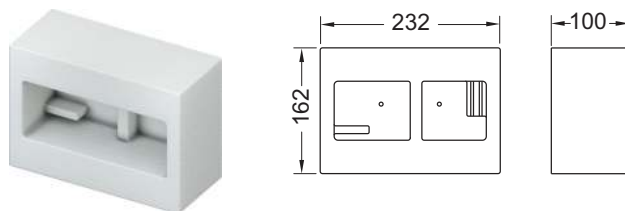


Culoare	Cod	UL 1	UL 2	UL 3
Lucios	9240645	1 buc.	10 buc.	320 buc.
Periat	9240643	1 buc.	10 buc.	320 buc.

Sistem de protecție pentru zidărie de cărămidă TECEbox pentru montaj încastrat

Un sistem mai mare de protecție pentru montaj, pentru construcții de zidărie, pentru pregătirea instalării ramei de montaj a clapetelor de acționare pentru WC îngropate. Adecvate pentru utilizarea cu toate modulele pentru WC TECEbox.

Grosimea peretelui cel puțin 30 mm!



Cod	UL 1
9030029	1 buc.

TECEVelvet Clapetă de acționare pentru WC cu acționare dublă

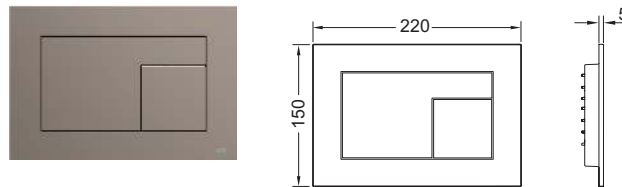
Clapetă de acționare pentru rezervoare TECE, pentru acționare frontală sau din partea de sus. Panou de acoperire extraplat cu suprafață FENIX NTM (FENIX® de la Arpa Industriale). Suprafață tactilă Matte Soft, anti amprentă. Butoane de acționare cu insertii de cauciuc, inclusiv tije de acționare și materiale de montaj. Adecvată pentru instalare cu montaj încastat în combinație cu rama de montaj pentru WC și rama distanțier. Compatibile cu ușa de vizitare pentru tablete dezinfectante.

Dimensiuni (L x H x A): 220 x 150 x 5 mm

Design: Konstantin Grcic

Notă:

Asigurați o grosime minimă a finisajului peretelui de 23 mm în construcție din zidărie!



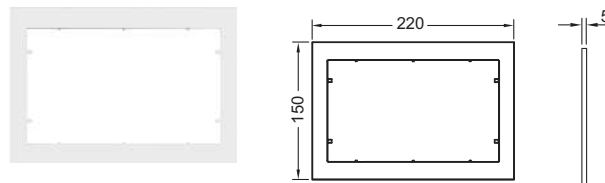
Culoare	Adecvată pentru	Mostre de expunere	Cod	UL 1	UL 2
Alb	FENIX NTM® Bianco Kos	—	9240735	1 buc.	10 buc.
Negru	FENIX NTM® Nero Ingo	Da	9240732	1 buc.	10 buc.
Bej-marò	FENIX NTM® Castoro Ottawa	Da	9240730	1 buc.	10 buc.
Gri-bej	FENIX NTM® Beige Arizona	Da	9240733	1 buc.	10 buc.
Antracit	FENIX NTM® Grigio Londra	Da	9240731	1 buc.	10 buc.
Gri Stone	FENIX NTM® Grigio Efeso	—	9240734	1 buc.	10 buc.

Informații privind mostrele pot fi găsite în secțiunea „Mostre de expunere”.

TECE Ramă distanțier

Utilizat ca distanțier intermediar pentru clapetele de acționare din plastic TECEnow și TECEløop și pentru instalarea încastată a TECEnow, TECEløop plastic, TECEVelvet și TECESquare II sticlă.

Dimensiuni (l x H x A): 220 x 150 x 5 mm



Culoare	Cod	UL 1	UL 2
Alb	9240410	1 buc.	10 buc.
Crom lucios	9240411	1 buc.	10 buc.
Crom mat	9240412	1 buc.	10 buc.
Negru	9240415	1 buc.	10 buc.

Clapete de acționare pentru WC – TECEvelvet

Ramă de montaj pentru montaj încastrat

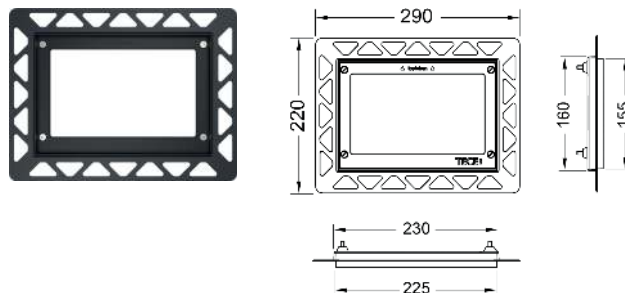
Set de instalare pentru montajul la nivel cu faianța al clapetelor de acționare pentru WC TECEloop sticlă, TECEloop plastic, TECEvelvet, TECEsquare sticlă, TECEsquare II sticlă, TECElux Mini dar și TECEnow. Ramă de montaj ajustabilă în adâncime pentru acoperiri ale peretelui de la 5 la 18 mm (de la 18 la 33 mm cu bolț de ajustare – cod produs 9820181) Include cheia pentru demontat clapeta de acționare.

Rama de montaj este necesară în timpul asamblării structurii!

Atenție:

Adecvat pentru module de toaletă pentru structuri portante; de asemenea, pentru construcții din zidărie în combinație cu sistemul de protecție pentru montaj TECEbox (cod produs 9030029).

Pentru a obține o margine uniformă a ceramicii, vă rugăm să utilizați un dispozitiv de tăiat cu jet de apă pentru decuparea plăcii de faianță.

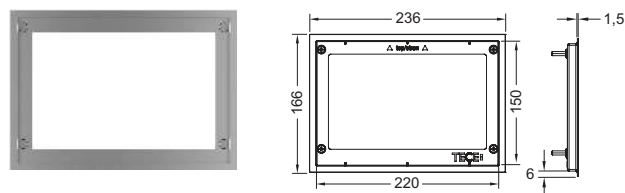


Culoare	Mostre de expunere	Cod	UL 1	UL 2
Alb	Da	9240646	1 buc.	20 buc.
Negru	Da	9240647	1 buc.	20 buc.
Crom lucios	Da	9240649	1 buc.	20 buc.
Auriu	—	9240648	1 buc.	20 buc.
Metal lucios	—	9240644	1 buc.	20 buc.

Informații privind mostrele pot fi găsite în secțiunea „Mostre de expunere”.

Ramă decorativă pentru rama de montaj încastrat

Ramă decorativă de metal pentru combinarea cu rama de montaj încastrat. Pentru acoperirea marginilor neuniforme ale plăcilor ceramice. Ramă de montaj decorativă ajustabilă în adâncime pentru acoperiri ale peretelui de la 5-18 mm (de la 18-33 mm cu bolț de ajustare – cod produs 9820181).

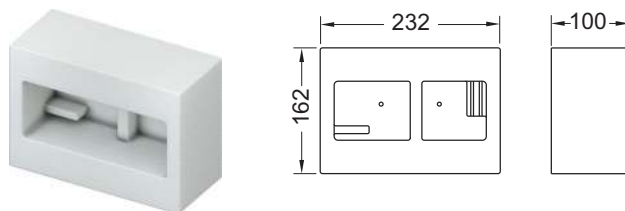


Culoare	Cod	UL 1	UL 2	UL 3
Lucios	9240645	1 buc.	10 buc.	320 buc.
Periat	9240643	1 buc.	10 buc.	320 buc.

Sistem de protecție pentru zidărie de cărămidă TECEbox pentru montaj încastrat

Un sistem mai mare de protecție pentru montaj, pentru construcții de zidărie, pentru pregătirea instalării ramei de montaj a clapetelor de acționare pentru WC îngropate. Adecvate pentru utilizarea cu toate modulele pentru WC TECEbox.

Grosimea peretelui cel puțin 30 mm!



Cod	UL 1
9030029	1 buc.

Sistemul modular TECEloop

Sistemul modular TECEloop poate fi utilizat prin combinarea individuală a plăcilor din sticlă și butoanelor de acționare. Se pot crea o multitudine de combinații prin alegerea de culori diferite pentru placa din sticlă și butoanele de acționare.

În combinație cu rama de montaj se pot monta încadrat, la același nivel cu ceramica.

Sistemul modular se compune din:

- Corp clapeta cu butoane de acționare TECEloop
- Placa interschimbabilă TECEloop, din sticlă

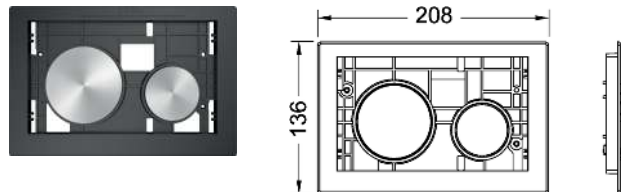
Compatibile cu ușa de vizitare pentru tablete dezinfectante.



Unitate de acționare TECEloop pentru WC

Unitate de acționare cu butoanele pentru clapetele de acționare TECEloop, pentru acționarea frontală și de sus, pentru combinarea cu placa frontală a sistemului modular TECEloop.

Placa frontală nu este inclusă în pachetul de livrare.



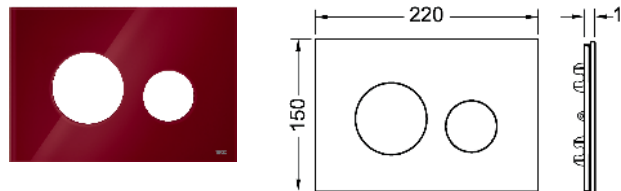
Culoare	Mostre de expunere	Cod	UL 1	UL 2
Butoane alb lucios	Da	9240663	1 buc.	10 buc.
Butoane alb mat	—	9240618	1 buc.	10 buc.
Butoane albe antibacterian	—	9240664	1 buc.	10 buc.
Butoane crom lucios	Da	9240666	1 buc.	10 buc.
Butoane crom mat	Da	9240665	1 buc.	10 buc.
Butoane negru lucios	—	9240667	1 buc.	10 buc.
Butoane negru mat	Da	9240619	1 buc.	10 buc.
Butoane din oțel inoxidabil periat (anti-amprentă)	Da	9240669	1 buc.	10 buc.
Butoane aurii	—	9240668	1 buc.	10 buc.

Informații privind mostrele pot fi găsite în secțiunea „Mostre de expunere”.

Placă interschimbabilă din sticla TECEloop, 2 trepte de acționare

Placă frontală pentru clapetele de acționare TECEloop, pentru acționarea frontală și de sus, pentru combinarea cu unitatea de acționare a sistemului modular TECEloop.

Unitatea de acționare nu este inclusă în pachetul de livrare.



Culoare	Mostre de expunere	Adecvată pentru	Cod	UL 1	UL 2
Sticlă albă lucioasă	Da	-	9240671	1 buc.	10 buc.
Sticlă neagră lucioasă	Da	Alape/Emco	9240674	1 buc.	10 buc.
Sticlă maro cafea lucioasă	Da	-	9240678	1 buc.	10 buc.
Sticlă roșu rubin lucioasă	Da	Alape	9240679	1 buc.	10 buc.
Sticlă albastru de seară lucioasă	Da	-	9240615	1 buc.	10 buc.
Sticlă Titanium lucioasă	—	-	9240616	1 buc.	10 buc.
Sticlă bej deschis lucioasă	—	-	9240617	1 buc.	10 buc.
Stejar	Da	-	9240612*	1 buc.	10 buc.
Marmură albă	Da	-	9240613*	1 buc.	10 buc.
Beton deschis	Da	-	9240614*	1 buc.	10 buc.
Dală de ardezie	Da	-	9240675*	1 buc.	10 buc.

Informații privind mostrele pot fi găsite în secțiunea „Mostre de expunere”.

Clapete de acționare pentru WC – TECEloop

Suport placabil pentru clapeta de acționare TECEloop

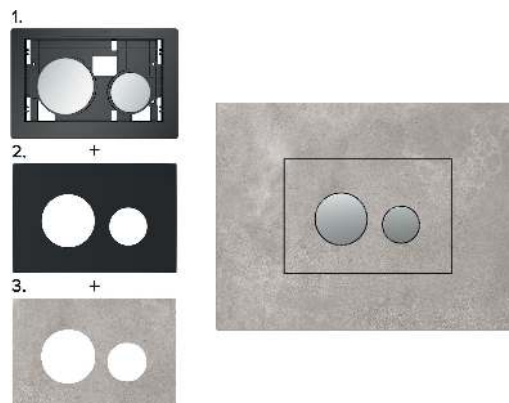
Suport placabil cu faianță pentru clapetele de acționare TECEloop cu acționare frontală sau superioară; Pentru utilizarea împreună cu clapetele de acționare din sistemul modular TECEloop. Potrivit pentru montaj încadrat în combinație cu o ramă de montaj (de exemplu 9240649). Compatibil cu ușa de vizitare pentru tablete de curățare.

Dimensiuni (l x H x A): 216 x 145 x 6 mm

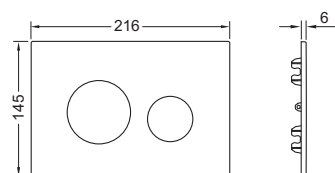
Butoanele de acționare și rama de montaj nu sunt incluse.

Notă:

Grosimea materialului plăcii de faianță max. 5 mm.



Unitate de acționare (1.) + suport placabil (2.) + placa ceramică (3.) = perete placat în combinație cu rama de montaj pentru montaj încadrat



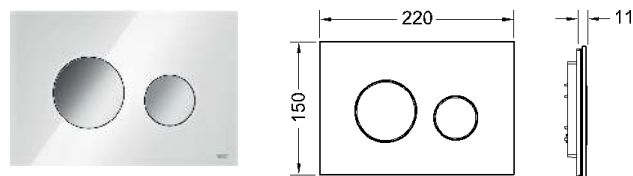
Culoare	Cod	UL 1	UL 2
Negru	9240631	1 buc.	10 buc.

Clapetă de acționare pentru WC TECEloop cu sistem cu acționare dublă

Clapetă de acționare pentru rezervoare TECE, pentru acționare frontală sau din partea de sus. Clapetă de acționare plată, de sticlă, cu două butoane de spălare cu arc. Adecvate pentru instalare cu montaj încadrat în combinație cu rama de montaj pentru WC (de ex. 9240649). Compatibile cu ușa de vizitare pentru tablete dezinfectante.

Dimensiuni (L x Î x A): 220 x 150 x 11 mm

Rama de montaj nu este inclusă în pachetul de livrare.



Culoare	Mostre de expunere	Cod	UL 1	UL 2
Sticlă albă lucioasă, butoane alb lucios	Da	9240650	1 buc.	10 buc.
Sticlă albă lucioasă, butoane crom mat	Da	9240659	1 buc.	10 buc.
Sticlă albă lucioasă, butoane crom lucios	Da	9240660	1 buc.	10 buc.
Sticlă neagră lucioasă, butoane alb lucios	Da	9240654	1 buc.	10 buc.
Sticlă neagră lucioasă, butoane crom mat	Da	9240655	1 buc.	10 buc.
Sticlă neagră lucioasă, butoane crom lucios	Da	9240656	1 buc.	10 buc.
Sticlă neagră lucioasă, butoane negru lucios	Da	9240657	1 buc.	10 buc.

Informații privind mostrele pot fi găsite în secțiunea „Mostre de expunere”.

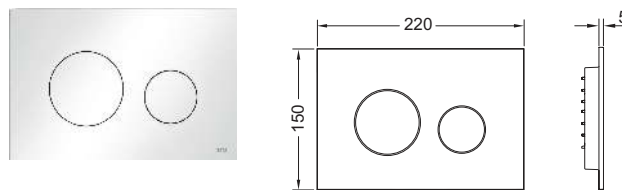
TECEloop Clapetă de acționare pentru WC, din plastic cu acționare dublă

Clapetă de acționare pentru rezervoare TECE, pentru acționare frontală sau din partea de sus. Clapetă de acționare extraplată, butoane de acționare cu inserții de cauciuc, inclusiv tije de acționare și materiale de montaj. Adecvate pentru instalare cu montaj încadrat în combinație cu rama de montaj pentru WC și rama distanțier. Compatibile cu ușa de vizitare pentru tablete dezinfectante.

Dimensiuni (L x Î x A): 220 x 150 x 5 mm

Notă:

Asigurați o grosime minimă a construcției din zidărie de 23 mm!



Culoare	Mostre de expunere	Cod	UL 1	UL 2
Alb lucios	Da	9240920	1 buc.	10 buc.
Alb mat	—	9240926	1 buc.	10 buc.
Crom lucios	—	9240921	1 buc.	10 buc.
Crom mat	Da	9240922	1 buc.	10 buc.
Negru lucios	—	9240924	1 buc.	10 buc.
Negru mat	Da	9240925	1 buc.	10 buc.
Alb lucios, butoane crom lucios	—	9240927	1 buc.	10 buc.

Informații privind mostrele pot fi găsite în secțiunea „Mostre de expunere”.

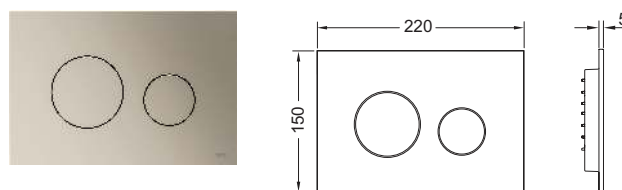
TECEloop Clapetă de acționare pentru WC din plastic cu acționare dublă, acoperire cu aspect metalic

Clapetă de acționare pentru rezervoare TECE, pentru acționare frontală sau din partea de sus. Clapetă de acționare extraplată, butoane de acționare cu inserții de cauciuc, inclusiv tije de acționare și materiale de montaj. Adecvate pentru instalare cu montaj încadrat în combinație cu rama de montaj pentru WC și rama distanțier. Compatibile cu ușa de vizitare pentru tablete dezinfectante.

Dimensiuni (L x Î x A): 220 x 150 x 5 mm

Notă:

Asigurați o grosime minimă a construcției din zidărie de 23 mm!



Culoare	Mostre de expunere	Cod	UL 1	UL 2
Nichel metalic	—	9240935	1 buc.	10 buc.
Alamă metalică	Da	9240936	1 buc.	10 buc.
Bronz roșu metalic	Da	9240937	1 buc.	10 buc.
Grafit metalic	—	9240938	1 buc.	10 buc.

Informații privind mostrele pot fi găsite în secțiunea „Mostre de expunere”.

Clapete de acționare pentru WC – TECEloop

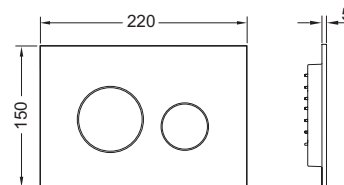
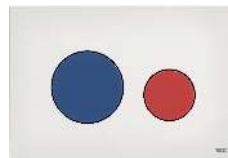
Clapetă de acționare WC din plastic cu dublă acționare, TECEloop „Kids” **NEW**

Clapetă de acționare pentru rezervoarele TECE, cu acționare fârontală sau superioară, cu buton de acționare de culoare albastră și buton de spălare parțială, de culoare roșie. Clapetă de acționare din plastic, extraplată, butoane cu inserții din cauciuc pe ambele părți. Incluzând tije de acționare și materiale de montaj. Adecvate pentru instalare cu montaj încadrat în combinație cu rama de montaj pentru WC și rama distanțier TECE Compatibil cu ușa de vizitare pentru tablete de curățare.

Dimensiuni (l x H x A): 220 x 150 x 5 mm

Notă:

Asigurați o grosime minimă a construcției din zidărie de 23 mm!

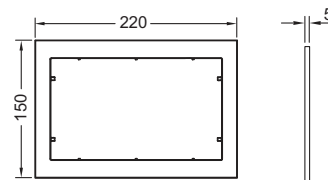


Culoare	Cod	NEW	UL 1	UL 2
Alb lucios cu butoane roșu lucios/albastru lucios	9240939	NEW	1 buc.	10 buc.

TECE Ramă distanțier

Utilizat ca distanțier intermediar pentru clapetele de acționare din plastic TECEnow și TECEloop și pentru instalarea încadrată a TECEnow, TECEloop plastic, TECEvelvet și TECEsquare II sticlă.

Dimensiuni (l x H x A): 220 x 150 x 5 mm



Culoare	Cod	UL 1	UL 2
Alb	9240410	1 buc.	10 buc.
Crom lucios	9240411	1 buc.	10 buc.
Crom mat	9240412	1 buc.	10 buc.
Negru	9240415	1 buc.	10 buc.

Ramă de montaj pentru montaj încadrat

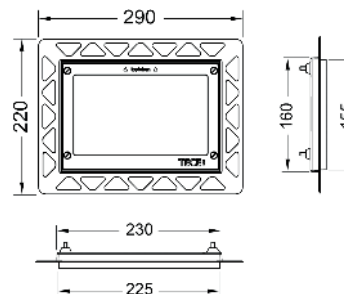
Set de instalare pentru montajul la nivel cu faianța al clapetelor de acționare pentru WC TECEloop sticlă, TECEloop plastic, TECEvelvet, TECEsquare II sticlă, TECEsquare II sticlă, TECElux Mini dar și TECEnow. Ramă de montaj ajustabilă în adâncime pentru acoperiri ale peretelui de la 5 la 18 mm (de la 18 la 33 mm cu bolț de ajustare – cod produs 9820181) Include cheia pentru demontat clapeta de acționare.

Rama de montaj este necesară în timpul asamblării structurii!

Atenție:

Adecvat pentru module de toaletă pentru structuri portante; de asemenea, pentru construcții din zidărie în combinație cu sistemul de protecție pentru montaj TECEbox (cod produs 9030029).

Pentru a obține o margine uniformă a ceramicii, vă rugăm să utilizați un dispozitiv de tăiat cu jet de apă pentru decuparea plăcii de faianță.

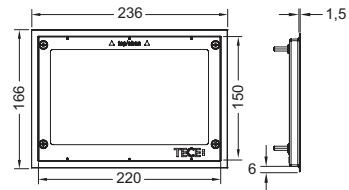


Culoare	Mostre de expunere	Cod	UL 1	UL 2
Alb	Da	9240646	1 buc.	20 buc.
Negru	Da	9240647	1 buc.	20 buc.
Crom lucios	Da	9240649	1 buc.	20 buc.
Auriu	—	9240648	1 buc.	20 buc.
Metal lucios	—	9240644	1 buc.	20 buc.

Informații privind mostrele pot fi găsite în secțiunea „Mostre de expunere”.

Ramă decorativă pentru rama de montaj încastrat

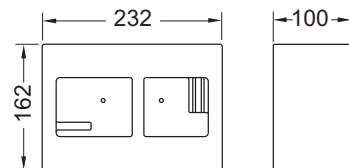
Ramă decorativă de metal pentru combinarea cu rama de montaj încastrat. Pentru acoperirea marginilor neuniforme ale plăcilor ceramice. Ramă de montaj decorativă ajustabilă în adâncime pentru acoperiri ale peretelui de la 5-18 mm (de la 18-33 mm cu bolț de ajustare – cod produs 9820181).



Culoare	Cod	UL 1	UL 2	UL 3
Lucios	9240645	1 buc.	10 buc.	320 buc.
Periat	9240643	1 buc.	10 buc.	320 buc.

Sistem de protecție pentru zidărie de cărămidă TECEbox pentru montaj încastrat

Un sistem mai mare de protecție pentru montaj, pentru construcții de zidărie, pentru pregătirea instalării ramei de montaj a clapetelor de acționare pentru WC îngropate. Adecvate pentru utilizarea cu toate modulele pentru WC TECEbox.



Grosimea peretelui cel puțin 30 mm!

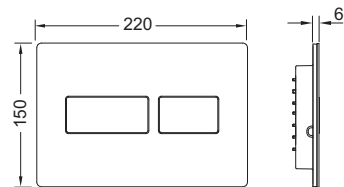
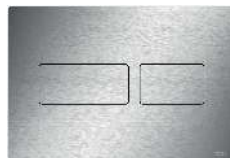
Cod	UL 1
9030029	1 buc.

Clapete de acționare pentru WC – TECESolid

TECESolid Clapetă de acționare pentru WC cu acționare dublă

Clapetă de acționare pentru rezervoare TECE, pentru acționare frontală sau din partea de sus. Clapetă de acționare extraplă din oțel inoxidabil, cu inserții de cauciuc pe butoanele de acționare, inclusiv tijele de acționare și materialele de montaj. Clapetă de acționare ce poate fi securizată cu șuruburi ascunse. Compatibilă cu ușa de vizitare pentru tablete dezinfectante.

Dimensiuni (L x Î x A): 220 x 150 x 6 mm



Notă:

Respectați un finisaj al peretelui de minimum 26 mm pentru pereți din cărămidă.

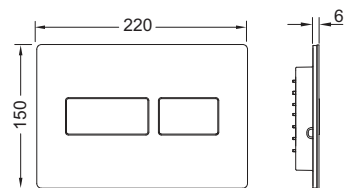
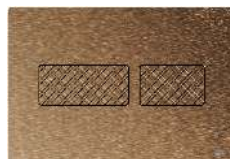
Culoare	Mostre de expunere	Cod	UL 1	UL 2
Alb lucios	Da	9240432	1 buc.	10 buc.
Alb mat	—	9240433	1 buc.	10 buc.
Oțel inoxidabil mat	—	9240430	1 buc.	10 buc.
Oțel inoxidabil mat (anti-amprentă)	Da	9240434	1 buc.	10 buc.
Crom lucios	Da	9240431	1 buc.	10 buc.
Negru mat	—	9240416	1 buc.	10 buc.
Bronz periat	—	9240444	NEW	1 buc. 10 buc.
Alamă periată	—	9240445	NEW	1 buc. 10 buc.
Nichel periat	—	9240446	NEW	1 buc. 10 buc.
Grafit periat	—	9240447	NEW	1 buc. 10 buc.

Informații privind mostrele pot fi găsite în secțiunea „Mostre de expunere”.

TECESolid Clapetă de acționare pentru WC cu acționare dublă, cu suprafață texturată

Clapetă de acționare cu suprafață structurată pentru rezervoare TECE, pentru acționare frontală sau din partea de sus. Clapetă de acționare extraplă din oțel inoxidabil, cu inserții de cauciuc pe butoanele de acționare, inclusiv tijele de acționare și materialele de montaj. Clapetă de acționare ce poate fi securizată cu șuruburi ascunse. Compatibilă cu ușa de vizitare pentru tablete dezinfectante.

Dimensiuni (L x Î x A): 220 x 150 x 6 mm



Notă:

Respectați un finisaj al peretelui de minimum 26 mm pentru pereți din cărămidă.

Culoare	Mostre de expunere	Cod	UL 1	UL 2
Bronz periat cu structură de diamant	—	9240435	1 buc.	10 buc.
Alamă periată cu structură de diamant	Da	9240436	1 buc.	10 buc.
Nichel periat cu structură în linie	—	9240437	1 buc.	10 buc.
Grafit periat cu structură în linie	Da	9240438	1 buc.	10 buc.

Informații privind mostrele pot fi găsite în secțiunea „Mostre de expunere”.

Șuruburi ascunse TECESolid

Prindere cu șurub ascuns pentru protecția antifurt a clapetei de acționare TECESolid, include scula de montaj.

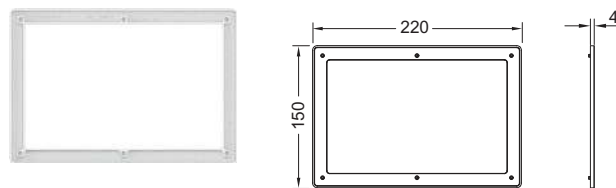


Cod	UL 1
9240442	1 buc.

Ramă distanțier TECESolid

Pentru combinație cu clapetă de acționare TECESolid, folosită ca ramă distanțier intermediară și pentru montajul încastrat al ușii pentru introducerea de tablete desinfectante II și TECESquare II sticlă.

Dimensiuni (l x H x A): 220 x 150 x 4 mm



Culoare	Cod	UL 1	UL 2
Alb	9240440	1 buc.	10 buc.
Gri	9240441	1 buc.	10 buc.

Clapete de acționare pentru WC – TECESolid – Sisteme de acționare electronice pentru WC

TECESolid Sistem de acționare electronic pentru WC, fără atingere, alimentare cu baterie 6 V

Clapetă de acționare electronică cu acționare igienică fără atingere pentru rezervoare TECE cu acționare frontală și înălțime de acționare de aprox. 1 m (clapetă de acționare centrală). Clapetă de acționare extraplată din oțel inoxidabil, inclusiv material de fixare, compartiment etanș pentru baterii pentru instalarea în rezervor (cu patru baterii tip Mono/D/LR 20) și motor de acționare pentru spălare simplă sau dublă. Compatibil cu ușa de vizitare pentru tablete dezinfectante.

Dimensiuni (L x Î x A) 220 x 150 x 6 mm

Funcțiile programabile:

Senzorul detectează când o persoană se apropie de toaletă și luminează doar butoanele de spălare.

Acționarea spălării este fără atingere sau prin atingerea zonei butoanelor.

Clapeta electronică pentru WC TECESolid poate fi adaptată la cerințele individuale folosind aplicația de programare.

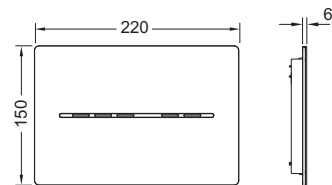
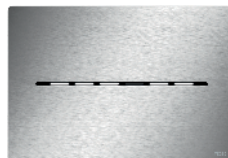
Funcții programabile (prin interfață Bluetooth și aplicație)

- Spălare simplă sau dublă care economisește apă
- Raza de detectare a senzorului
- Interval spălare de igienă
- Timp activare
- Spălare înainte
- Spălare automată (spălare de siguranță)
- Luminozitatea iluminării afișajului

Funcție de evaluare/inregistrare prin aplicație, interfață cu sistemul de management al clădirii și pentru eliberare de la distanță prin intermediul butonului electric conectat prin cablu pe suportul brațului de siguranță.

Notă:

- Asigurați o grosime minimă a finisajului peretelui de 26 mm în construcție din zidărie!
- Nu este compatibil cu modulele de WC cu înălțimi de instalare de 980, 820 și 750 mm.
- Nu este compatibil cu vasele de WC cu bideu TOTO RX și SX.



Culoare	Mostre de expunere	Cod	UL 1
Crom lucios	—	9240461	1 buc.
Alb lucios	—	9240462	1 buc.
Alb mat	—	9240463	1 buc.
Oțel inoxidabil mat (anti-amprentă)	Da	9240464	1 buc.
Negru mat	—	9240465	1 buc.

Informații privind mostrele pot fi găsite în secțiunea „Mostre de expunere”.

Clapete de acționare pentru WC – TECESolid – Sisteme de acționare electronice pentru WC

TECESolid Sistem de acționare electronic pentru WC, fără atingere, alimentare 12 V cu transformator, de la rețea

Clapetă de acționare electronică cu acționare igienică fără atingere pentru rezervoare TECE cu acționare frontală și înălțime de acționare de aprox. 1 m (clapetă de acționare centrală). Clapetă de acționare extraplată din oțel inoxidabil, inclusiv material de fixare și motor de acționare pentru spălare simplă sau dublă. Compatibil cu ușa de vizitare pentru tablete dezinfectante.

Dimensiuni (L x l x A): 220 x 150 x 6 mm

Funcțiile programabile:

Senzorul detectează când o persoană se apropie de toaletă și luminează doar butoanele de spălare.

Acționarea spălării este fără atingere sau prin atingerea zonei butoanelor.

Clapeta electronică pentru WC TECESolid poate fi adaptată la cerințele individuale folosind aplicația de programare.

Funcții programabile (prin interfață Bluetooth și aplicație)

- Spălare simplă sau dublă care economisește apă
- Raza de detectare a senzorului
- Interval spălare igienică
- Timp activare
- Spălare înainte
- Spălare automată (spălare de siguranță)
- Luminozitatea iluminării afișajului

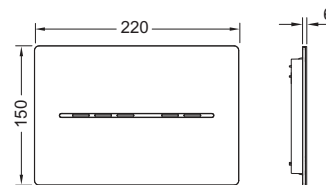
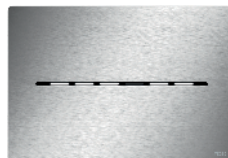
Funcție de evaluare/înregistrare prin aplicație, interfață cu sistemul de management al clădirii și pentru eliberare de la distanță prin buton electric cu fir pe suportul brațului de siguranță, inclusiv baterie de 9 volți pentru alimentare de urgență.

Se vor comanda separat:

- Pentru conexiunile de 230/12 V: transformator incluzând cablul de alimentare (tensiune de alimentare 230 V, cod produs 9810012)

Notă:

- Asigurați o grosime minimă a finisajului peretelui de 26 mm în construcție din zidărie!
- Sistemul de acționare electronic pentru WC TECESolid necesită o conexiune electrică.
- Nu este compatibil cu modulele de WC cu înălțimi de instalare de 980, 820 și 750 mm.
- Nu este compatibil cu TOTO Washlet RX și SX.



Culoare	Mostre de expunere	Cod	UL 1
Crom lucios	—	9240451	1 buc.
Alb lucios	—	9240452	1 buc.
Alb mat	—	9240453	1 buc.
Oțel inoxidabil mat (anti-amprentă)	Da	9240454	1 buc.
Negru mat	—	9240455	1 buc.

Informații privind mostrele pot fi găsite în secțiunea „Mostre de expunere”.

Clapete de acționare pentru WC – TECEsolid – Sisteme de acționare electronice pentru WC

TECEsolid Dispozitiv antifurt pentru sistemul de acționare electronic pentru WC

Prindere ascunsă cu șurub pentru protecție antifurt a clapetelor electronice pentru WC TECEsolid.



Cod	UL 1
9240443	1 buc.

TECE Transformator pentru acționare electronică pentru WC, incl. cablu de conexiune

Transformator pentru conectarea electrică a clapetelor electronice pentru WC TECElux Mini dar și TECEsolid (butoane de comandă la aproximativ 1 m). La fiecare transformator se poate conecta o singură clapetă de acționare. Pentru montarea în doze încastrate cu diametrul de 60 mm și adâncimea de 63 mm. Tensiunea de alimentare 230 V (100-240 V, 50-60 Hz), ieșire 12 V CC. Lungimea cablului 5 m.



Cod	UL 1
9810012	1 buc.

Acționare de la distanță TECEplanus pentru brațul de susținere de siguranță, 6 V alimentat de la baterii

Pentru construcție fără bariere, pentru acționarea de la distanță a rezervoarelor TECE prin comutator radio din brațul de susținere de siguranță. Potrivit pentru toate rezervoarele TECE cu acționare frontală și înălțime de acționare de aprox. 1 m. Acționarea manuală suplimentară a spălării este posibilă prin intermediul clapetei de acționare (nu este inclusă în livrare).

Potrivit pentru brațe de sprijin de siguranță cu acționare radio:

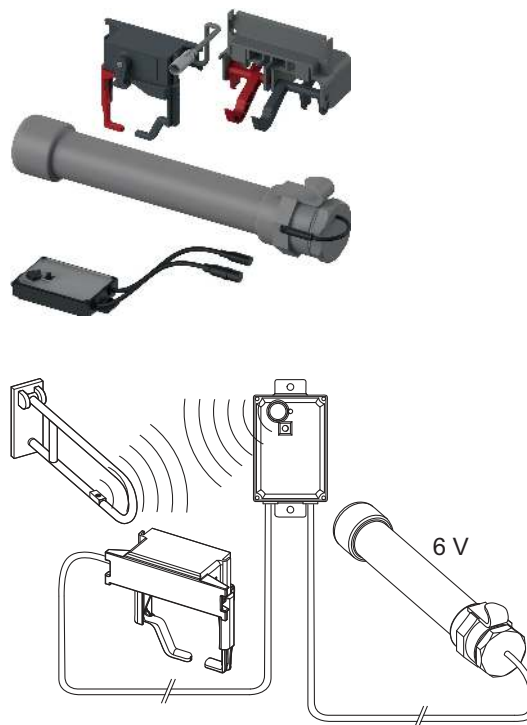
- Brațe suport de siguranță LifeSystem seria HEWI 802.50.., cu set de upgrade HEWI 802.50.060R (dreapta) sau HEWI 802.50.060L (stânga)
- Brațe suport de siguranță HEWI seria 801 801.50, cu set de upgrade HEWI 801.50.060
- Brațe suport de siguranță HEWI seria 805 805.50, cu set de upgrade HEWI 801.50.060
- KEUCO Plan Care 34903 și 34905 cu acționare radio

Compus din:

- Compartiment etanș baterie pentru instalare în rezervor
- Patru baterii, tip Mono/D/LR20
- Motor de acționare

Vă rugăm să comandați separat:

- Clapetă de acționare manuală
- Clapetă cu o singură acționare sau dublă



Cod

9240354

UL 1

1 buc.

Acționare de la distanță TECEplanus pentru brațul de susținere de siguranță, 12 V alimentat de la rețea

Pentru construcție fără bariere, pentru acționarea de la distanță a rezervoarelor TECE prin comutator radio din brațul de susținere de siguranță. Potrivit pentru toate rezervoarele TECE cu acționare frontală și înălțime de acționare de aprox. 1 m. Acționarea manuală suplimentară a spălării este posibilă prin intermediul clapetei de acționare (nu este inclusă în livrare).

Potrivit pentru brațe de sprijin de siguranță cu acționare radio:

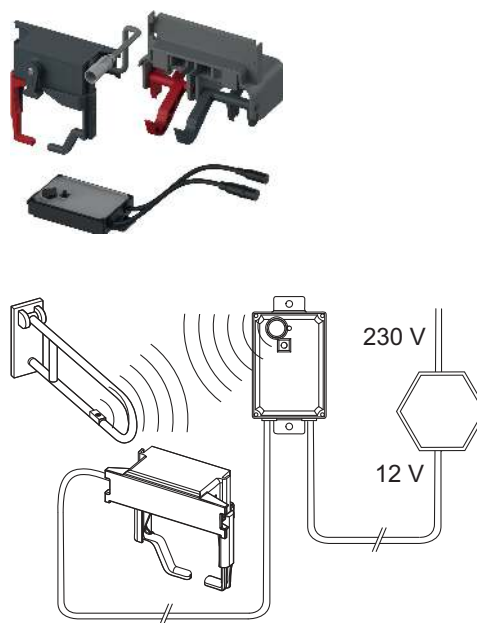
- Brațe suport de siguranță LifeSystem seria HEWI 802.50.., cu set de upgrade HEWI 802.50.060R (dreapta) sau HEWI 802.50.060L (stânga)
- Brațe suport de siguranță HEWI seria 801 801.50.., cu set de upgrade HEWI 801.50.060
- Brațe suport de siguranță HEWI seria 805 805.50.., cu set de upgrade HEWI 801.50.060
- KEUCO Plan Care 34903 și 34905 cu acționare radio

Compus din:

- Alimentare prin transformator extern de 230/12 V (transformatorul nu este inclus în pachetul de livrare)
- Motor de acționare

Vă rugăm să comandați separat:

- Transformator TECEplanus 230/12 V – cod produs 9810003
- Cablu de conexiune TECEplanus 12 V – cod produs 9810004
- Clapetă cu o singură acționare sau cu acționare duală



Cod

9240355

UL 1

1 buc.

Clapete de acționare pentru WC – TECEplanus – Unități electronice de acționare pentru WC

Acționare de la distanță pentru WC TECEplanus, pentru butoane electronice conectate cu cablu, 6 V cu baterie

Pentru construcție fără bariere, pentru acționarea de la distanță a rezervoarelor TECE prin butoane electrice conectate prin cablu în brațul de siguranță sau în perete. Potrivit pentru toate rezervoarele TECE cu acționare frontală și înălțime de acționare de aprox. 1 m. Acționarea manuală suplimentară a spălării este posibilă prin intermediul clapetei de acționare (nu este inclusă în livrare)

Compus din:

- Compartiment etanș baterie pentru instalare în rezervor
- Patru baterii, tip Mono/D/LR20
- Motor de acționare

Vă rugăm să comandați separat:

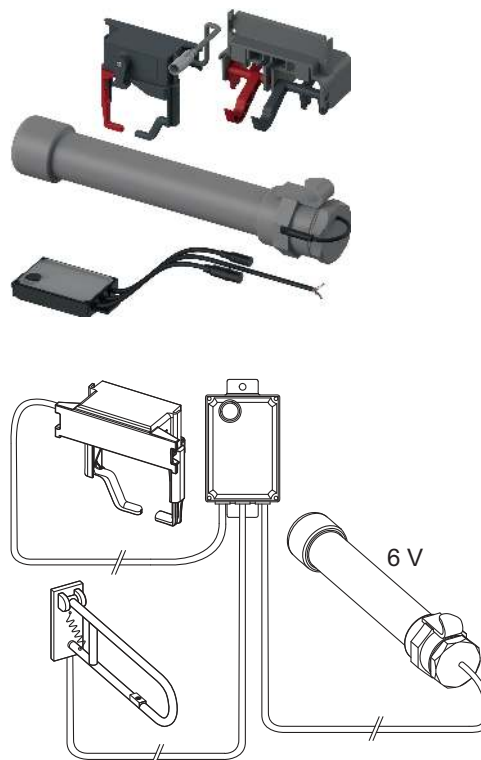
- Clapetă cu o singură acționare sau dublă

Cod

9240356

UL 1

1 buc.



Acționare de la distanță pentru WC TECEplanus, pentru butoanele electronice conectate cu cablu, 12 V de la rețea

Pentru construcție fără bariere, pentru acționarea de la distanță a rezervoarelor TECE prin butoane electrice conectate prin cablu în brațul de siguranță sau în perete. Potrivit pentru toate rezervoarele TECE cu acționare frontală și înălțime de acționare de aprox. 1 m. Acționarea manuală suplimentară a spălării este posibilă prin intermediul clapetei de acționare (nu este inclusă în livrare).

Compus din:

- Alimentare prin transformator extern de 230/12 V (transformatorul nu este inclus în pachetul de livrare)
- Motor de acționare

Vă rugăm să comandați separat:

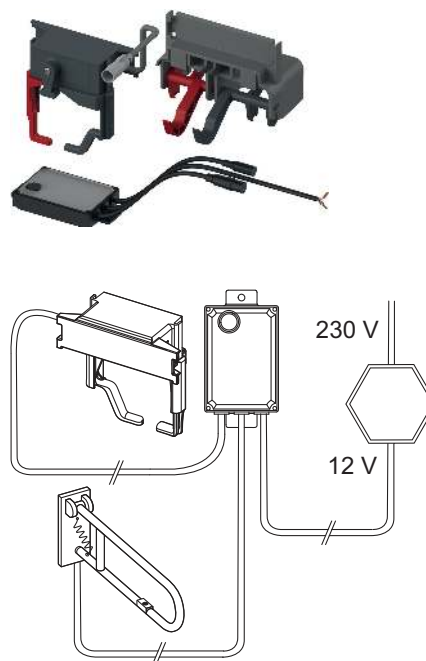
- Transformator TECEplanus 230/12 V – cod produs 9810003
- Cablu de conexiune TECEplanus 12 V – cod produs 9810004
- Clapetă cu o singură acționare sau cu acționare duală

Cod

9240357

UL 1

1 buc.



Clapete de acționare pentru WC – TECEplanus – Unități electronice de acționare pentru WC

Transformator TECEplanus pentru alimentarea cu 230/12 V de la rețea, WC/urinal

Pentru instalarea rezervoarelor incastrate standard, cu \varnothing 60 mm, pot fi conectate până la 5 elemente electronice de urinal sau 1 sistem electronic de toaletă.

Conexiunea electrică: 230 V

Ieșire: 12 V CC



Cod	UL 1
9810003	1 buc.

Cablu de conexiune TECEplanus pentru alimentarea cu 12 V de la rețea, toaletă/urinal

Cablu de alimentare cu două fire, lungime 10 m.



Cod	UL 1
9810004	1 buc.

TECEplanus buton wireless

Buton pentru brațul de susținere de siguranță, pentru sistemul de spălare toaletă TECE controlat radio.



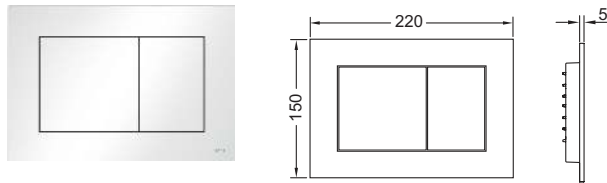
Cod	UL 1
9240360	1 buc.

Clapete de acționare pentru WC – TECEnow

TECEnow Clapetă de acționare pentru WC cu acționare dublă

Clapetă de acționare pentru rezervoare TECE, pentru acționare frontală sau din partea de sus. Clapetă de acționare din plastic, extraplată, butoane cu inserții din cauciuc pe ambele părți. Incluzând tije de acționare și materiale de montaj. Adecvate pentru instalare cu montaj încadrat în combinație cu rama de montaj pentru WC și rama distanțier TECE. Compatibile cu ușa de vizitare pentru tablete dezinfectante.

Dimensiuni (L x Î x A): 220 x 150 x 5 mm



Notă:

Asigurați o grosime minimă a construcției din zidărie de 23 mm!

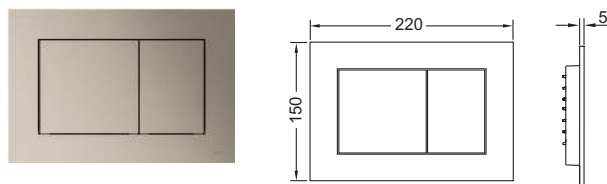
Culoare	Mostre de expunere	Cod	UL 1	UL 2
Alb lucios	Da	9240400	1 buc.	10 buc.
Alb, antibacterian	—	9240405	1 buc.	10 buc.
Alb mat	—	9240417	1 buc.	10 buc.
Crom lucios	Da	9240401	1 buc.	10 buc.
Crom mat	Da	9240402	1 buc.	10 buc.
Negru lucios	Da	9240403	1 buc.	10 buc.
Negru mat	Da	9240407	1 buc.	10 buc.

Informații privind mostrele pot fi găsite în secțiunea „Mostre de expunere”.

TECEnow Clapetă de acționare pentru WC cu acționare dublă, metalic

Clapetă de acționare pentru rezervoare TECE, pentru acționare frontală sau de sus. Clapetă de acționare din plastic, extraplată, butoane cu inserții din cauciuc pe ambele părți. Incluzând tije de acționare și materiale de montaj. Adecvate pentru instalare cu montaj încadrat în combinație cu rama de montaj pentru WC și rama distanțier TECE Compatibil cu ușa de vizitare pentru tablete de curățare.

Dimensiuni (l x H x A): 220 x 150 x 5 mm



Notă:

Asigurați o grosime minimă a construcției din zidărie de 23 mm!

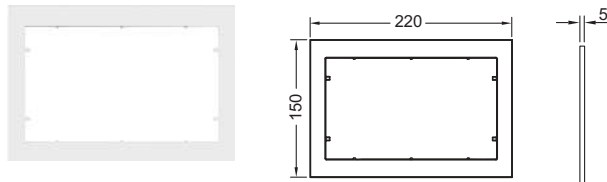
Culoare	Mostre de expunere	Cod	UL 1	UL 2
Nichel metalic	Da	9240418	1 buc.	10 buc.
Alamă metalică	—	9240419	1 buc.	10 buc.
Bronz roșu metalic	—	9240422	1 buc.	10 buc.
Grafit metalic	Da	9240423	1 buc.	10 buc.

Informații privind mostrele pot fi găsite în secțiunea „Mostre de expunere”.

TECE Ramă distanțier

Utilizat ca distanțier intermediar pentru clapetele de acționare din plastic TECEnow și TECeloop și pentru instalarea încadrată a TECEnow, TECeloop plastic, TECevelvet și TECESquare II sticlă.

Dimensiuni (l x H x A): 220 x 150 x 5 mm



Culoare	Cod	UL 1	UL 2
Alb	9240410	1 buc.	10 buc.
Crom lucios	9240411	1 buc.	10 buc.
Crom mat	9240412	1 buc.	10 buc.
Negru	9240415	1 buc.	10 buc.

Ramă de montaj pentru montaj încastrat

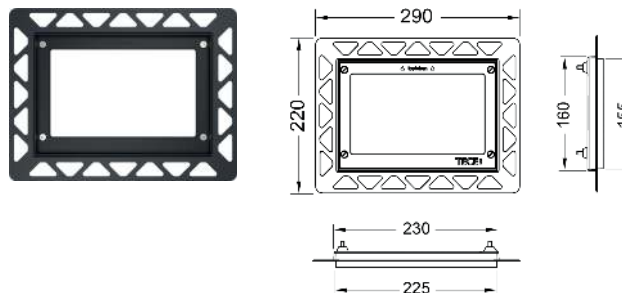
Set de instalare pentru montajul la nivel cu faianța al clapetelor de acționare pentru WC TECEloop sticlă, TECEloop plastic, TECEvelvet, TECEsquare sticlă, TECEsquare II sticlă, TECElux Mini dar și TECEnow. Ramă de montaj ajustabilă în adâncime pentru acoperiri ale peretelui de la 5 la 18 mm (de la 18 la 33 mm cu bolț de ajustare – cod produs 9820181) Include cheia pentru demontat clapeta de acționare.

Rama de montaj este necesară în timpul asamblării structurii!

Atenție:

Adecvat pentru module de toaletă pentru structuri portante; de asemenea, pentru construcții din zidărie în combinație cu sistemul de protecție pentru montaj TECEbox (cod produs 9030029).

Pentru a obține o margine uniformă a ceramicii, vă rugăm să utilizați un dispozitiv de tăiat cu jet de apă pentru decuparea plăcii de faianță.

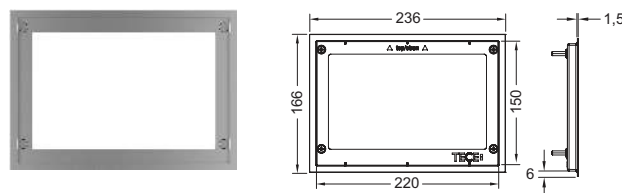


Culoare	Mostre de expunere	Cod	UL 1	UL 2
Alb	Da	9240646	1 buc.	20 buc.
Negru	Da	9240647	1 buc.	20 buc.
Crom lucios	Da	9240649	1 buc.	20 buc.
Auriu	—	9240648	1 buc.	20 buc.
Metal lucios	—	9240644	1 buc.	20 buc.

Informații privind mostrele pot fi găsite în secțiunea „Mostre de expunere”.

Ramă decorativă pentru rama de montaj încastrat

Ramă decorativă de metal pentru combinarea cu rama de montaj încastrat. Pentru acoperirea marginilor neuniforme ale plăcilor ceramice. Ramă de montaj decorativă ajustabilă în adâncime pentru acoperiri ale peretelui de la 5-18 mm (de la 18-33 mm cu bolț de ajustare – cod produs 9820181).

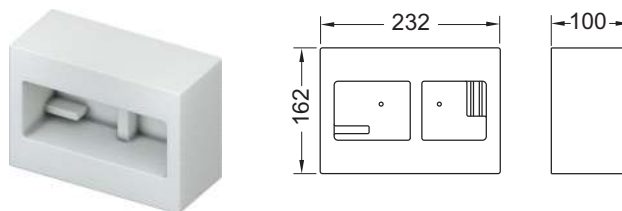


Culoare	Cod	UL 1	UL 2	UL 3
Lucios	9240645	1 buc.	10 buc.	320 buc.
Periat	9240643	1 buc.	10 buc.	320 buc.

Sistem de protecție pentru zidărie de cărămidă TECEbox pentru montaj încastrat

Un sistem mai mare de protecție pentru montaj, pentru construcții de zidărie, pentru pregătirea instalării ramei de montaj a clapetelor de acționare pentru WC îngropate. Adecvate pentru utilizarea cu toate modulele pentru WC TECEbox.

Grosimea peretelui cel puțin 30 mm!



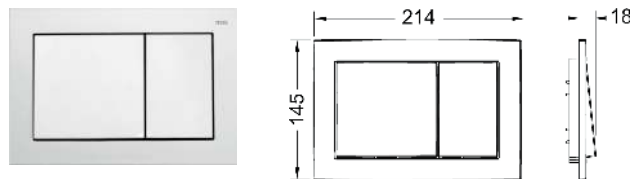
Cod	UL 1
9030029	1 buc.

Clapete de acționare pentru WC – TECEbase

Clapetă de acționare pentru WC TECEbase cu sistem cu acționare dublă

Clapetă de acționare pentru rezervoare TECE, pentru acționare frontală sau din partea de sus. Clapetă de acționare de plastic, incluzând tije de acționare și materiale de montaj. Compatibile cu ușa de vizitare pentru tablete dezinfectante.

Dimensiuni (L x Î x A): 214 x 145 x 18 mm



Culoare	Cod	UL 1	UL 2
Alb lucios	9240700	1 buc.	10 buc.
Crom lucios	9240701	1 buc.	10 buc.
Crom mat	9240702	1 buc.	10 buc.
Negru mat	9240723	1 buc.	10 buc.

Acționare pneumatică de la distanță TECEflushpoint pentru rezervor cu supapă de spălare A 2, set pentru montaj în structură

Acționare pneumatică de la distanță pentru rezervoarele Uni 750-, Uni și Base, pentru acționarea descentralizată a rezervorului împreună cu clapeta de acționare manuală TECE sau cu un panou de inspecție. Pentru utilizarea într-o structură de pereți masivi sau construcții din structuri portante sau pentru instalare în mobilier

Compus din: dispozitiv de acționare pneumatic pentru rezervor, carcasă încastabilă, furtun pneumatic de 2 m, conductă de 2 m, adâncimea de instalare: 75 mm

Atenție:

Poate fi utilizat numai în combinație cu clapeta de acționare pneumatică de la distanță TECEflushpoint fin 9240978-9240984 (vă rugăm să comandați separat).

Cod	UL 1
9240976	1 buc.



Acționare pneumatică de la distanță TECEflushpoint pentru rezervor cu supapă de scurgere A 5, set pentru montaj în structură

Acționare pneumatică pentru rezervoarele Compact 320-, Base 320-, Octa II și Base 8, cu supapă de spălare A 5 pentru acționarea descentralizată a rezervorului, împreună cu o clapetă de acționare TECE sau un capac de inspecție. Pentru utilizarea într-o structură de pereți masivi sau construcții din structuri portante sau pentru instalare în mobilier.

Compus din: element de acționare a rezervorului, doză montată încastat, furtun pneumatic de 2 m, conductă goală de 2 m; adâncirea de instalare: 75 mm

Atenție:

Poate fi utilizat numai în combinație cu clapeta de acționare pneumatică de la distanță TECEflushpoint fin 9240978-9240984 (vă rugăm să comandați separat).

Cod	UL 1
9240977	1 buc.



Clapetă de acționare pneumatică de la distanță TECEflushpoint, cu dublă acționare, set de instalare finisaj, design pătrat

Sistem de acționare pneumatică de la distanță pentru rezervoarele TECE, cu acționarea descentralizată a rezervorului împreună cu o clapetă de acționare TECE manuală sau cu un panou de inspecție. Pentru utilizarea într-o structură de pereți masivi sau construcții din structuri portante sau pentru instalare în mobilier.

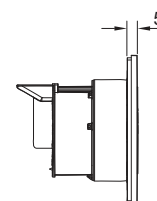
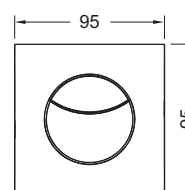
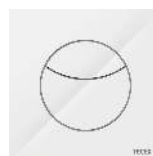
Dimensiuni (L x Î x A): 95 x 95 x 5 mm

Compus din: placă de acoperire cu construcție extra-plată, design pătrat cu butonmare și mic și unitate de acționare pneumatică

Atenție:

Poate fi utilizat numai în combinație cu clapeta de acționare pneumatică de la distanță TECEflushpoint (vă rugăm să comandați separat).

Culoare	Cod	UL 1
Alb lucios	9240978	1 buc.
Crom lucios	9240979	1 buc.
Crom mat	9240980	1 buc.



Clapete de acționare pentru WC – TECEflushpoint

Clapetă de acționare pneumatică de la distanță TECEflushpoint, cu dublă acționare, set de instalare finisaj, design rotund

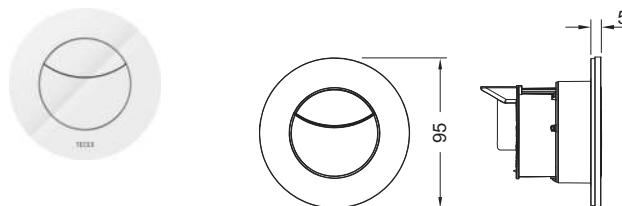
Sistem de acționare pneumatică de la distanță pentru rezervoarele TECE, cu acționarea descentralizată a rezervorului împreună cu o clapetă de acționare TECE manuală sau cu un panou de inspecție. Pentru utilizarea într-o structură de pereți masivi sau construcții din structuri portante sau pentru instalare în mobilier.

Dimensiuni (L x Î x A): 95 x 95 x 5 mm

Compus din: placă de acoperire din plastic de construcție extra-plată, design rotund, cu buton mare și mic și unitate de acționare pneumatică

Atenție:

Poate fi utilizat numai în combinație cu clapeta de acționare pneumatică de la distanță TECEflushpoint (vă rugăm să comandați separat).



Culoare	Cod	UL 1
Alb lucios	9240981	1 buc.
Crom lucios	9240982	1 buc.
Crom mat	9240983	1 buc.

Clapetă de acționare pneumatică de la distanță TECEflushpoint, cu o singură acționare, set de instalare finisaj, design pătrat

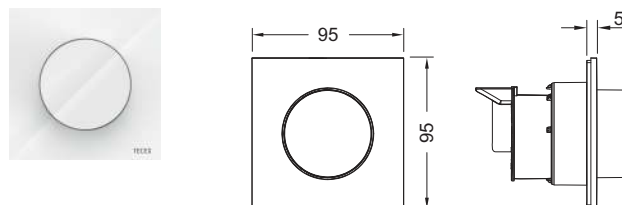
Sistem de acționare pneumatică de la distanță pentru rezervoarele TECE, cu acționarea descentralizată a rezervorului împreună cu o clapetă de acționare TECE manuală sau cu un panou de inspecție. Pentru utilizarea într-o structură de pereți masivi sau construcții din structuri portante sau pentru instalare în mobilier.

Dimensiuni (L x Î x A): 95 x 95 x 5 mm

Compus din: placă de acoperire din plastic de construcție extra-plată, design pătrat cu buton mare și mic și unitate de acționare pneumatică

Atenție:

Poate fi utilizat numai în combinație cu clapeta de acționare pneumatică de la distanță TECEflushpoint (vă rugăm să comandați separat).

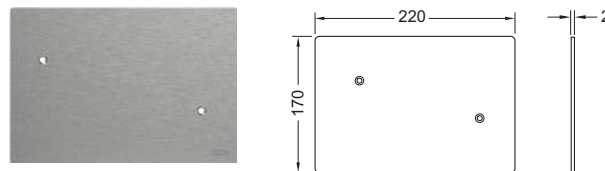


Culoare	Cod	UL 1
Alb lucios	9240984	1 buc.

Placă de acoperire TECEflushpoint

Panou de inspecție fără funcție de spălare, cu sistem de fixare „easy fit”, poate fi folosită împreună cu clapeta de acționare pneumatică de la distanță, adecvată pentru toate rezervoarele TECE.

Culoare	Cod	UL 1
Oțel inoxidabil mat	9240999	1 buc.



Ușă de vizitare TECE pentru tablete de curățare II (TECElux Mini, TECEsquare sticlă, TECEvelvet, TECEloop și TECEnow)

Pentru introducerea tabletelor de curățare în rezervoarele Uni și Base; împreună cu clapetele de acționare TECElux Mini, TECEsquare sticlă, TECEvelvet, TECEloop și TECEnow; pentru instalare frontală; adecvat pentru montajul încastrat.

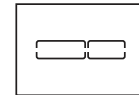
Se folosește la construcțiile din zidărie cu grosimi ale pereților de minim 22 mm.

Grosimea maximă a peretelui: 79 mm construcții din structuri portante, 98 mm construcție din zidărie

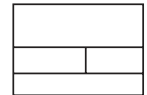
Atenție:

- Tabletele de curățare folosite nu trebuie să conțină clor sau alte componente oxidante.
- Incompatibil cu acționările pneumatice da la distanță TECEflushpoint.

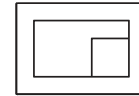
Cod	UL 1
9240951	1 buc.



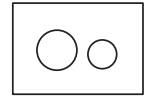
TECElux Mini



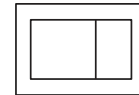
TECEsquare glass



TECEvelvet



TECEloop



TECEnow

Ușă de vizitare TECE pentru tablete de curățare II (TECEsquare II metal, TECEsquare II sticlă și TECEsolid)

Pentru introducerea tabletelor de curățare în rezervoarele Uni și Base; compatibilă cu clapetele de acționare TECEsquare II metal, TECEsquare II din sticlă și TECEsolid; pentru instalare frontală; adecvat pentru montajul încastrat împreună cu clapeta TECEsquare II din sticlă și rama distanțier TECEsolid.

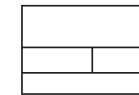
Se folosește la construcțiile din zidărie cu pereții de minim 32 mm.

Grosimea maximă a peretelui: 89 mm construcții din structuri portante, 108 mm construcție din zidărie

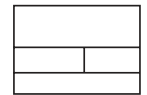
Atenție:

- Tabletele de curățare folosite nu trebuie să conțină clor sau alte componente oxidante.
- Incompatibil cu acționările pneumatice da la distanță TECEflushpoint.

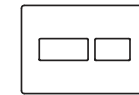
Cod	UL 1
9240952	1 buc.



TECEsquare II metal



TECEsquare II glass



TECEsolid



TECEsolid

Set de extindere pentru clapetele de acționare pentru WC TECE

Pentru extinderea diblurilor de prindere și tijelor de acționare cu max. 12 cm.

Cod	UL 1
9820030	1 buc.



Set de prelungire pentru instalarea încastrată a ramei de montaj

4 șuruburi de reglare de 18-33 mm, incl. șaibă de siguranță, pentru WC, urinal și ramă de instalare TECEfilo.

Cod	UL 1
9820181	1 buc.



Clapete de acționare pentru WC – Accesorii

TECE Material de montaj și tijele de acționare pentru instalarea clapetelor de acționare (2003-2020)

Set de asamblare pentru combinația cu rezervoare vechi (2003-2020) cu clapete noi de acționare TECE (din 2021), dar și cu clapete de acționare TECE vechi (2003-2020) cu rezervor nou (din 2020).



Cod	UL 1	UL 2
9820692	1 buc.	50 buc.

Scaun supapă de spălare TECE cu dispozitiv de reglaj al debitului

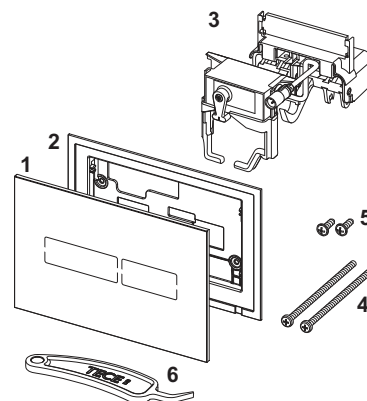
Scaun supapă de spălare TECE A2 cu dispozitiv de reglaj al debitului pentru rezervoarele Uni și Base.



Cod	UL 1
9820670	1 buc.

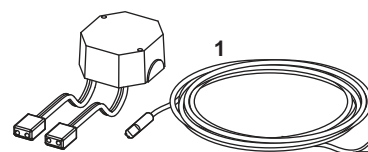
Clapetă de acționare TECElux Mini cu acționare electronică fără atingere

Nr.	Cod	Descriere	UL 1
1	9820369	Placă de acoperire, sticlă albă lucioasă	1 buc.
	9820370	Placă de acoperire, sticlă neagră lucioasă	1 buc.
2	9820397	Ramă de susținere	1 buc.
3	9820493	Motor de acționare rezervor TECE	1 buc.
4	9820497	Șuruburi de fixare "easy fit" (din 2021)	1 buc.
5	9820263	Șuruburi de fixare (2003-2020)	1 buc.
6	9820390	Cheie de demontare	1 buc.



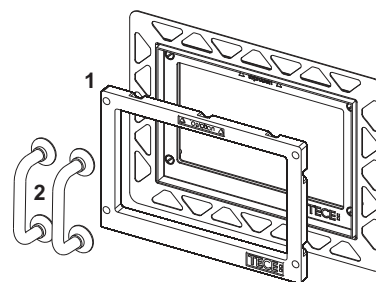
9810012 – TECE Transformator pentru acționare electronică pentru WC, incl. cablu de conexiune

Nr.	Cod	Descriere	UL 1
1	9820352	Cablu de conexiune (5 metri)	1 buc.



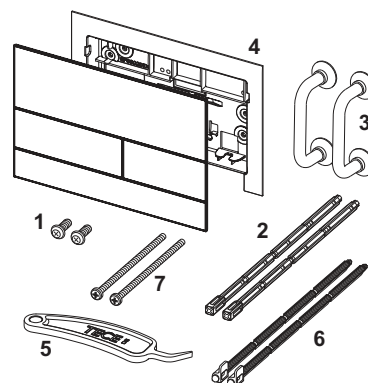
Ramă de montaj pentru montaj încastrat

Nr.	Cod	Descriere	UL 1
1	9820196	Ramă de protecție	1 buc.
2	9820180	Mânere cu ventuză pentru demontare	1 buc.



TECEsquare II Clapetă de acționare metalică pentru WC cu acționare dublă, cu suprafață colorată TECEsquare II Clapetă de acționare metalică pentru WC cu acționare dublă

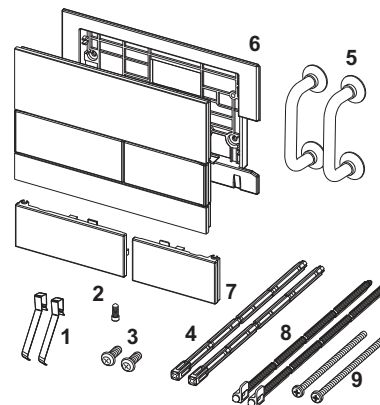
Nr.	Cod	Descriere	UL 1
1	9820263	Șuruburi de fixare (2003-2020)	1 buc.
2	9820022	Tije de acționare (2003-2020)	1 buc.
3	9820180	Mânere cu ventuză pentru demontare	1 buc.
4	9820347	Ramă de susținere	1 buc.
5	9820390	Cheie de demontare	1 buc.
6	9820498	Tije de acționare "easy fit" (din 2021)	1 buc.
7	9820497	Șuruburi de fixare "easy fit" (din 2021)	1 buc.



Clapete de acționare pentru WC – Piese de schimb

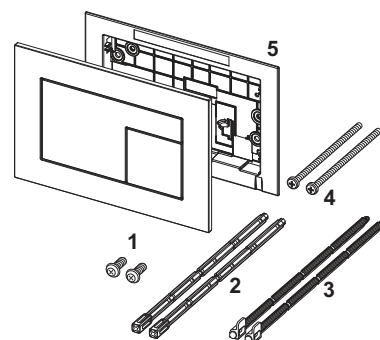
Clapetă de acționare pentru WC TECESquare de sticlă, cu sistem cu acționare dublă

Nr.	Cod	Descriere	UL 1
1	9820253	Arcuri pentru buton, set de două bucăți	1 buc.
2	9820249	Șurub de siguranță	1 buc.
3	9820263	Șuruburi de fixare (2003-2020)	1 buc.
4	9820022	Tije de acționare (2003-2020)	1 buc.
5	9820180	Mânere cu ventuză pentru demontare	1 buc.
6	9820328	Ramă de susținere	1 buc.
7	9820557	Butoane, alb lucios	1 buc.
	9820559	Butoane de acționare, oțel inoxidabil periat	1 buc.
	9820558	Butoane crom lucios	1 buc.
	9820560	Butoane, negru lucios	1 buc.
8	9820498	Tije de acționare "easy fit" (din 2021)	1 buc.
9	9820497	Șuruburi de fixare "easy fit" (din 2021)	1 buc.



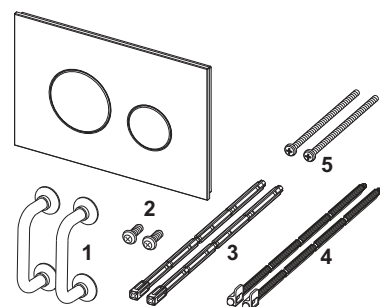
TECEVelvet Clapetă de acționare pentru WC cu acționare dublă

Nr.	Cod	Descriere	UL 1
1	9820263	Șuruburi de fixare (2003-2020)	1 buc.
2	9820022	Tije de acționare (2003-2020)	1 buc.
3	9820498	Tije de acționare "easy fit" (din 2021)	1 buc.
4	9820497	Șuruburi de fixare "easy fit" (din 2021)	1 buc.
5	9820346	Ramă de susținere	1 buc.



Clapetă de acționare pentru WC TECLoop cu sistem cu acționare dublă

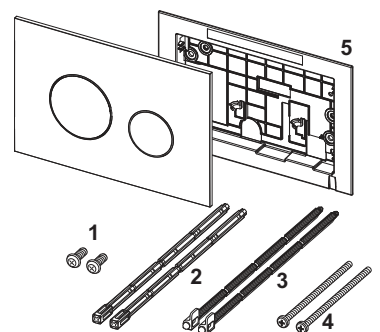
Nr.	Cod	Descriere	UL 1
1	9820180	Mânere cu ventuză pentru demontare	1 buc.
2	9820263	Șuruburi de fixare (2003-2020)	1 buc.
3	9820022	Tije de acționare (2003-2020)	1 buc.
4	9820498	Tije de acționare "easy fit" (din 2021)	1 buc.
5	9820497	Șuruburi de fixare "easy fit" (din 2021)	1 buc.



TECEloop Clapetă de acționare pentru WC, din plastic cu acționare dublă

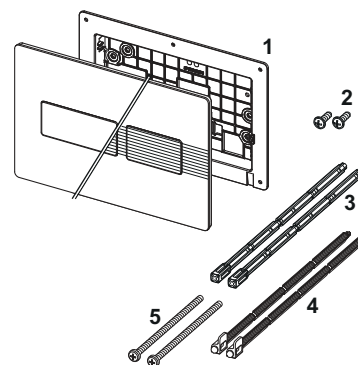
TECEloop Clapetă de acționare pentru WC din plastic cu acționare dublă, acoperire cu aspect metalic
Clapetă de acționare WC din plastic cu dublă acționare, TECLoop „Kids”

Nr.	Cod	Descriere	UL 1
1	9820263	Șuruburi de fixare (2003-2020)	1 buc.
2	9820022	Tije de acționare (2003-2020)	1 buc.
3	9820498	Tije de acționare "easy fit" (din 2021)	1 buc.
4	9820497	Șuruburi de fixare "easy fit" (din 2021)	1 buc.
5	9820346	Ramă de susținere	1 buc.



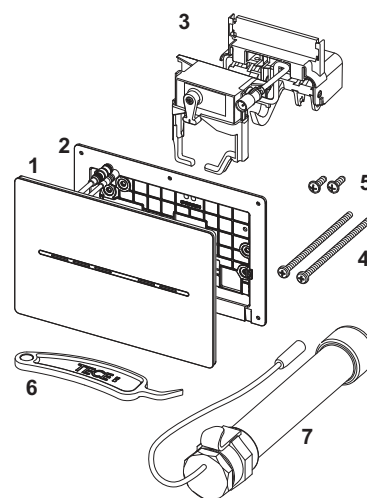
TECEsolid Clapetă de acționare pentru WC cu acționare dublă
TECEsolid Clapetă de acționare pentru WC cu acționare dublă, cu suprafață texturată

Nr.	Cod	Descriere	UL 1
1	9820426	Ramă de conectare	1 buc.
2	9820263	Șuruburi de fixare (2003-2020)	1 buc.
3	9820022	Tije de acționare (2003-2020)	1 buc.
4	9820498	Tije de acționare "easy fit" (din 2021)	1 buc.
5	9820497	Șuruburi de fixare "easy fit" (din 2021)	1 buc.



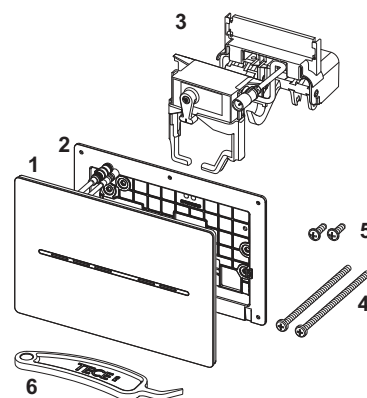
TECEsolid Sistem de acționare electronic pentru WC, fără atingere, alimentare cu baterie 6 V

Nr.	Cod	Descriere	UL 1
1	9820479	Placă de acoperire crom lucios	1 buc.
	9820480	Placă de acoperire alb lucios	1 buc.
	9820481	Placă de acoperire alb mat	1 buc.
	9820478	Placă de acoperire oțel inoxidabil periat (anti-amprentă)	1 buc.
2	9820426	Ramă de conectare	1 buc.
3	9820493	Motor de acționare rezervor TECE	1 buc.
4	9820497	Șuruburi de fixare "easy fit" (din 2021)	1 buc.
5	9820263	Șuruburi de fixare (2003-2020)	1 buc.
6	9820390	Cheie de demontare	1 buc.
7	9820202	Carcasă baterie, lungă	1 buc.



TECEsolid Sistem de acționare electronic pentru WC, fără atingere, alimentare 12 V cu transformator, de la rețea

Nr.	Cod	Descriere	UL 1
1	9820475	Placă de acoperire crom lucios	1 buc.
	9820476	Placă de acoperire alb lucios	1 buc.
	9820477	Capac alb mat	1 buc.
	9820474	Placă de acoperire oțel inoxidabil periat (anti-amprentă)	1 buc.
2	9820426	Ramă de conectare	1 buc.
3	9820493	Motor de acționare rezervor TECE	1 buc.
4	9820497	Șuruburi de fixare "easy fit" (din 2021)	1 buc.
5	9820263	Șuruburi de fixare (2003-2020)	1 buc.
6	9820390	Cheie de demontare	1 buc.

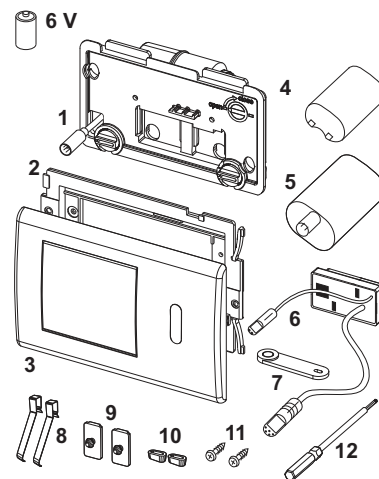


Clapete de acționare

Clapete de acționare pentru WC – Piese de schimb

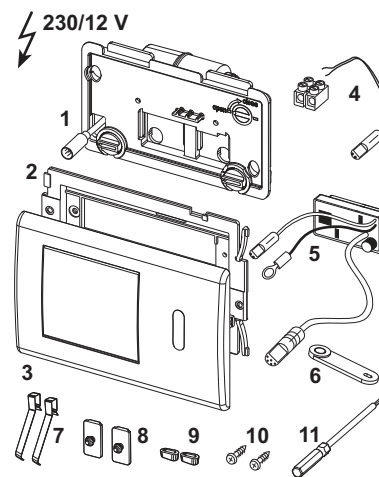
Clapetă electronică pentru WC TECEplanus cu senzor IR, baterie de 6 V

Nr.	Cod	Descriere	UL 1
1	9820140	Ușa cu motor de acționare	1 buc.
2	9820327	Ramă de susținere	1 buc.
3	9820199	Clapetă de acționare oțel inoxidabil periat	1 buc.
	9820200	Clapetă de acționare, crom lucios	1 buc.
4	9820092	Baterie 6 V 2CR5	1 buc.
5	9820195	Carcasă baterie	1 buc.
6	9820198	Senzor IR, 6 V	1 buc.
7	9820080	Cheie de programare	1 buc.
8	9820020	Set arcuri pt butoane (2 buc)	1 buc.
9	9820021	Cauciuc de blocare TECEplanus	1 buc.
10	9820024	Tampon de cauciuc, set de două bucăți TECEplanus	1 buc.
11	9820263	Șuruburi de fixare (2003-2020)	1 buc.
12	9820091	Cheie hexagonală	1 buc.



Clapetă electronică pentru WC TECEplanus cu senzor IR, alimentare de la rețea 12 V

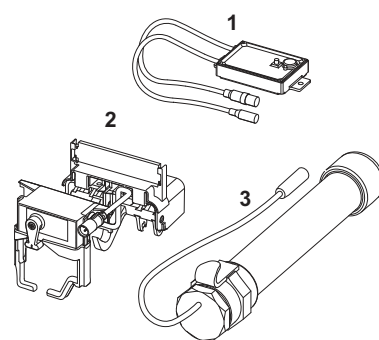
Nr.	Cod	Descriere	UL 1
1	9820140	Ușa cu motor de acționare	1 buc.
2	9820327	Ramă de susținere	1 buc.
3	9820199	Clapetă de acționare oțel inoxidabil periat	1 buc.
	9820200	Clapetă de acționare, crom lucios	1 buc.
4	9820094	Adaptor de conectare la rețea	1 buc.
5	9820201	Senzor IR, 12 V	1 buc.
6	9820080	Cheie de programare	1 buc.
7	9820020	Set arcuri pt butoane (2 buc)	1 buc.
8	9820021	Cauciuc de blocare TECEplanus	1 buc.
9	9820024	Tampon de cauciuc, set de două bucăți TECEplanus	1 buc.
10	9820263	Șuruburi de fixare (2003-2020)	1 buc.
11	9820091	Cheie hexagonală	1 buc.



9240354 – Acționare de la distanță TECEplanus pentru brațul de susținere de siguranță, 6 V alimentat de la baterii

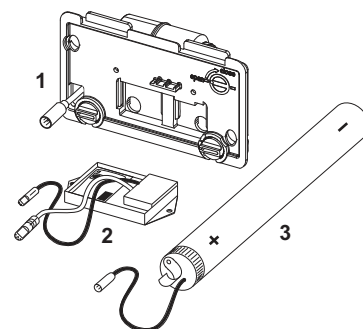
Disponibil începând din septembrie 2019

Nr.	Cod	Descriere	UL 1
1	9820459	Elemente electronice radio, baterii și alimentare de la rețea (din 09/2019)	1 buc.
2	9820493	Motor de acționare rezervor TECE	1 buc.
3	9820202	Carcasă baterie, lungă	1 buc.



Disponibil până în: august 2019

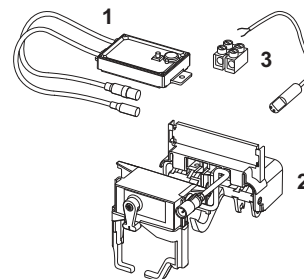
Nr.	Cod	Descriere	UL 1
1	9820140	Ușa cu motor de acționare	1 buc.
2	9820203	Elemente electronice radio 6 V (până la 08/2019)	1 buc.
3	9820202	Carcasă baterie, lungă	1 buc.



9240355 – Acționare de la distanță TECEplanus pentru brațul de susținere de siguranță, 12 V alimentat de la rețea

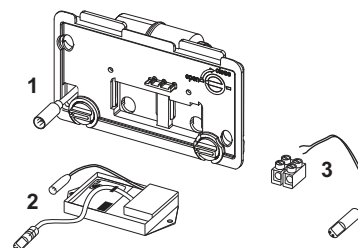
Disponibil începând din septembrie 2019

Nr.	Cod	Descriere	UL 1
1	9820459	Elemente electronice radio, baterii și alimentare de la rețea (din 09/2019)	1 buc.
2	9820493	Motor de acționare rezervor TECE	1 buc.
3	9820094	Adaptor de conectare la rețea	1 buc.



Disponibil până în: august 2019

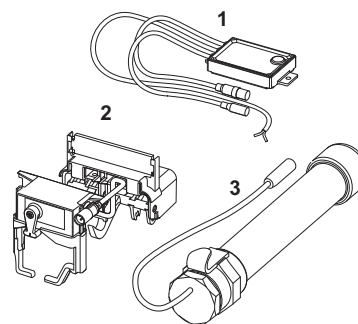
Nr.	Cod	Descriere	UL 1
1	9820140	Ușa cu motor de acționare	1 buc.
2	9820204	Elemente electronice radio 12 V (până la 08/2019)	1 buc.
3	9820094	Adaptor de conectare la rețea	1 buc.



9240356 – Acționare de la distanță pentru WC TECEplanus, pentru butoane electronice conectate cu cablu, 6 V cu baterie

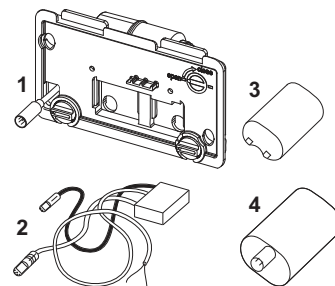
Disponibil începând din ianuarie 2020

Nr.	Cod	Descriere	UL 1
1	9820460	Sisteme electronice, baterii și alimentare de la rețea (din 01/2020), conectat cu cablu	1 buc.
2	9820493	Motor de acționare rezervor TECE	1 buc.
3	9820202	Carcasă baterie, lungă	1 buc.



Disponibil până în: decembrie 2019

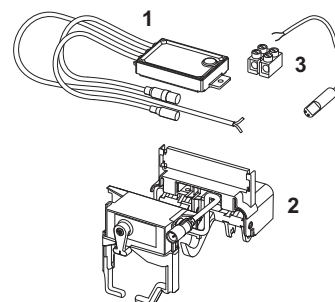
Nr.	Cod	Descriere	UL 1
1	9820140	Ușa cu motor de acționare	1 buc.
2	9820205	Sisteme electronice 6 V, conectate prin cabluri (până la 12/2019)	1 buc.
3	9820092	Baterie 6 V 2CR5	1 buc.
4	9820195	Carcasă baterie	1 buc.



9240357 – Acționare de la distanță pentru WC TECEplanus, pentru butoanele electronice conectate cu cablu, 12 V de la rețea

Disponibil începând din ianuarie 2020

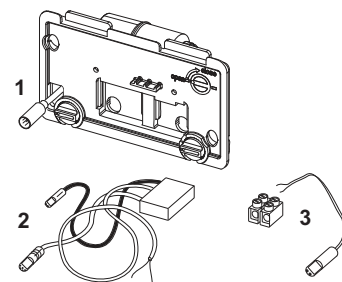
Nr.	Cod	Descriere	UL 1
1	9820460	Sisteme electronice, baterii și alimentare de la rețea (din 01/2020), conectat cu cablu	1 buc.
2	9820493	Motor de acționare rezervor TECE	1 buc.
3	9820094	Adaptor de conectare la rețea	1 buc.



Clapete de acționare pentru WC – Piese de schimb

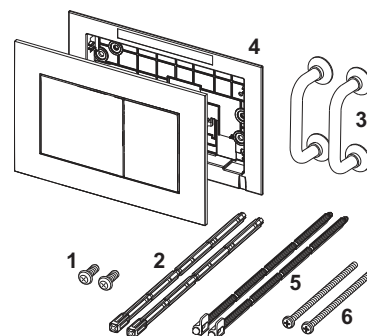
Disponibil până în: decembrie 2019

Nr.	Cod	Descriere	UL 1
1	9820140	Ușa cu motor de acționare	1 buc.
2	9820206	Sisteme electronice 12 V, conectate prin cabluri (până la 12/2019)	1 buc.
3	9820094	Adaptor de conectare la rețea	1 buc.



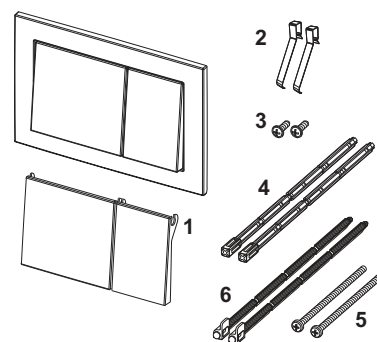
TECEnow Clapetă de acționare pentru WC cu acționare dublă
TECEnow Clapetă de acționare pentru WC cu acționare dublă, metalic

Nr.	Cod	Descriere	UL 1
1	9820263	Șuruburi de fixare (2003-2020)	1 buc.
2	9820022	Tije de acționare (2003-2020)	1 buc.
3	9820180	Mânere cu ventuză pentru demontare	1 buc.
4	9820346	Ramă de susținere	1 buc.
5	9820498	Tije de acționare "easy fit" (din 2021)	1 buc.
6	9820497	Șuruburi de fixare "easy fit" (din 2021)	1 buc.



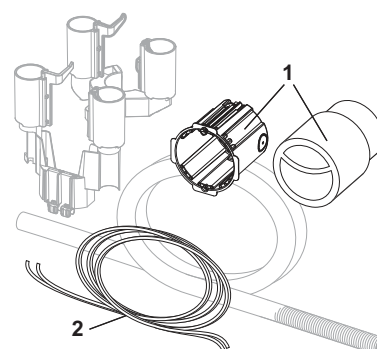
Clapetă de acționare pentru WC TECEbase cu sistem cu acționare dublă

Nr.	Cod	Descriere	UL 1
1	9820241	Set butoane, alb	1 buc.
2	9820020	Set arcuri pt butoane (2 buc)	1 buc.
3	9820263	Șuruburi de fixare (2003-2020)	1 buc.
4	9820022	Tije de acționare (2003-2020)	1 buc.
5	9820497	Șuruburi de fixare "easy fit" (din 2021)	1 buc.
6	9820498	Tije de acționare "easy fit" (din 2021)	1 buc.



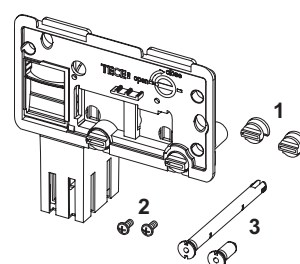
Acționare pneumatică de la distanță TECEflushpoint pentru rezervor cu supapă de spălare A 2, set pentru montaj în structură
Acționare pneumatică de la distanță TECEflushpoint pentru rezervor cu supapă de scurgere A 5, set pentru montaj în structură

Nr.	Cod	Descriere	UL 1
1	9820614	Doză de perete pentru construcții portante și din zidărie	1 buc.
2	9820615	Furtun pneumatic	1 buc.



9240950 – Ușă de vizitare TECE pentru tablete dezinfectante

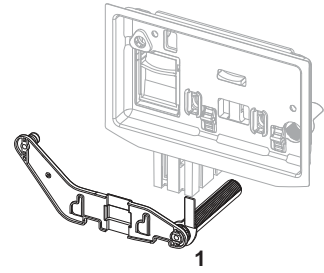
Nr.	Cod	Descriere	UL 1
1	9820191	Set de șuruburi de prindere	1 buc.
2	9820263	Șuruburi de fixare (2003-2020)	1 buc.
3	9820349	Tije de ghidaj	1 buc.



Clapete de acționare pentru WC – Piese de schimb

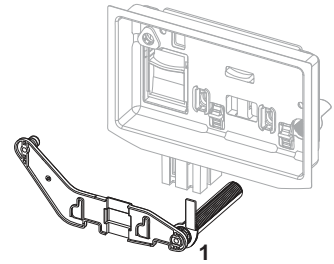
9240951 – Ușă de vizitare TECE pentru tablete de curățare II (TECElux Mini, TECESquare sticlă, TECEvelvet, TECEloop și TECEnow)

Nr.	Cod	Descriere	UL 1
1	9820688	Tije de ghidaj pentru ușa de vizitare pentru tablete desinfectante II	1 buc.



9240952 – Ușă de vizitare TECE pentru tablete de curățare II (TECESquare II metal, TECESquare II sticlă și TECEsolid)

Nr.	Cod	Descriere	UL 1
1	9820693	Tije de ghidaj pentru ușa de vizitare pentru tablete desinfectante II	1 buc.



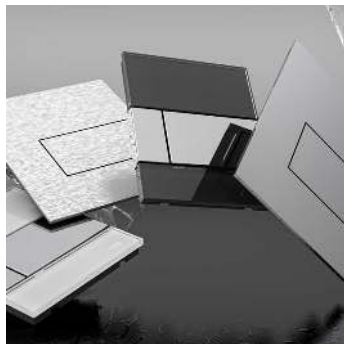


Sisteme sanitare

CLAPETE DE ACȚIONARE PENTRU URINAL

Clapete de acționare





	Pagina
TECEfilo – Unități electronice de acționare pentru urinal	92
TECEsquare	96
TECEloop	98
TECESolid	100
TECEplanus – Unități electronice de acționare pentru urinal	101
TECEnow	103
Accesorii	104
Piese de schimb	105

Clapete de acționare pentru urinal – TECEfilo – Unități electronice de acționare pentru urinal



Supapă electronică (1.) și Placă de acoperire (2.)

TECEfilo – acționări electronice pentru urinal

Acționările electronice pentru urinal TECEfilo pot fi folosite cu transformator de rețea 230 V/12 V sau cu baterie de 7,2 V.

Atentie! Comandați separat:

- Supapă electronică TECEfilo (cu transformator 230/12 V sau baterie 7,2 V)
- Placă de acoperire cu senzor IR TECEfilo

Supapă electronică TECEfilo 230/12 V rețea

Electrovalvă 230/12 V, cu filtru de impurități; poate fi utilizată de la presiunea minimă de 0,5 bar. Pentru combinare cu placa de acoperire cu senzor IR TECEfilo și supapa de spălare U 2.



Cod	UL 1	UL 2
9242092	1 buc.	10 buc.

Supapă electronică TECEfilo baterie 7,2 V

Electrovalvă cu baterie 7,2 V cu filtru de impurități; poate fi utilizat de la presiunea minimă de 0,5 bar. Pentru combinare cu placa de acoperire cu senzor IR TECEfilo și supapa de spălare U 2, inclusiv bateria 7,2 V (2 x R6 - AA (3,6 V)).



Cod	UL 1	UL 2
9242091	1 buc.	10 buc.

Placă de acoperire cu senzor IR TECEfilo din oțel inoxidabil

Set de montaj pentru dispozitiv de spălare cu infraroșu fără atingere pentru supapa electronică TECEfilo, pentru carcasa supapei de spălare urinal TECE U 2; poate fi blocată cu șurub ascuns.

Pot fi setate prin aplicație: Timpul de spălare, funcția de pauză de economisire a apei, funcția pentru urinale cu capac, modul de curățare, prespalare și spălare cu interval de igienă.

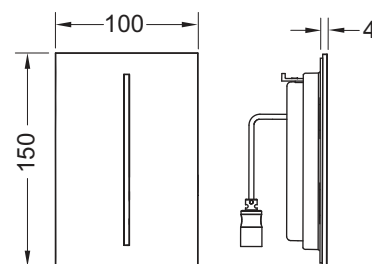
Compus din:

- Panou de acoperire extraplat cu senzor IR și șurub de blocare
- Material de montaj

Dimensiuni (L x Î x A) 100 x 150 x 4 mm

Atenție:

Vă rugăm să comandați separat supapa electronică.



Culoare	Mostre de expunere	Cod	UL 1	UL 2
Oțel inoxidabil mat (anti-amprentă)	Da	9242068	1 buc.	15 buc.

Informații privind mostrele pot fi găsite în secțiunea „Mostre de expunere”.

Clapete de acționare pentru urinal – TECEfilo – Unități electronice de acționare pentru urinal

Placă de acoperire cu senzor IR TECEfilo din sticlă

Set de montaj pentru dispozitiv de spălare cu infraroșu fără atingere pentru supapa electronică TECEfilo, pentru carcasa supapei de spălare urinal TECE U 2; poate fi blocată cu șurub ascuns.

Pot fi setate prin aplicație: Timpul de spălare, funcția de pauză pentru economisirea apei, funcția pentru urinale cu capac, modul de curățare, prespalare și spălare cu interval de igienă.

Compus din:

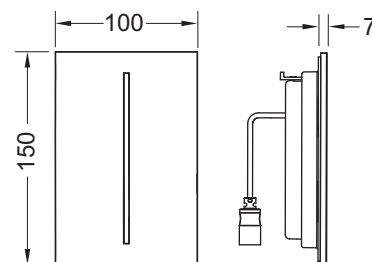
- Panou de acoperire extraplat cu senzor IR și șurub de blocare
- Material de montaj

Se poate încastrat împreună cu rama de montaj TECEfilo.

Dimensiuni (L x Î x A) 100 x 150 x 7 mm

Atenție:

- Vă rugăm să comandați separat supapa electronică.
- Rama de montaj nu este inclusă în pachetul de livrare.



Culoare	Mostre de expunere	Cod	UL 1	UL 2
Sticlă albă lucioasă	Da	9242064	1 buc.	15 buc.
Sticlă neagră lucioasă	—	9242065	1 buc.	15 buc.

Informații privind mostrele pot fi găsite în secțiunea „Mostre de expunere”.

Placă de acoperire cu senzor IR TECEfilo-Velvet

Set de montaj pentru dispozitiv de spălare cu infraroșu fără atingere pentru supapa electronică TECEfilo, pentru carcasa supapei de spălare urinal TECE U 2; cu suprafețe FENIX NTM (FENIX® by Arpa Industriale); poate fi fixată cu șurub ascuns.

Pot fi setate prin aplicație: Timpul de spălare, funcția de pauză de economisire a apei, funcția pentru urinale cu capac, modul de curățare, prespalare și spălare cu interval de igienă.

Compus din:

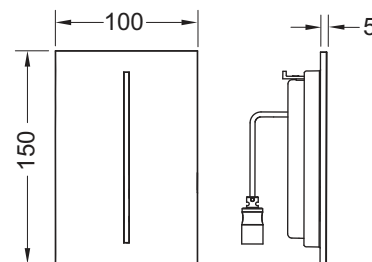
- Panou de acoperire extraplat cu senzor IR și șurub de blocare
- Material de montaj

Se poate încastrat împreună cu rama de montaj TECEfilo.

Dimensiuni (L x Î x A) 100 x 150 x 5 mm

Atenție:

- Vă rugăm să comandați separat supapa electronică.
- Rama de montaj nu este inclusă în pachetul de livrare.



Culoare	Adecvată pentru	Mostre de expunere	Cod	UL 1	UL 2
Alb	FENIX NTM® Bianco Kos	—	9242081	1 buc.	15 buc.
Negru	FENIX NTM® Nero Ingo	—	9242082	1 buc.	15 buc.
Bej-marro	FENIX NTM® Castoro Ottawa	Da	9242083	1 buc.	15 buc.
Gri-bej	FENIX NTM® Beige Arizona	—	9242084	1 buc.	15 buc.
Antracit	FENIX NTM® Grigio Londra	Da	9242085	1 buc.	15 buc.
Gri Stone	FENIX NTM® Grigio Efeso	—	9242086	1 buc.	15 buc.

Informații privind mostrele pot fi găsite în secțiunea „Mostre de expunere”.

Clapete de acționare pentru urinal – TECEfilo – Unități electronice de acționare pentru urinal

Placă de acoperire cu senzor IR TECEfilo-Solid

Set de montaj pentru dispozitiv de spălare cu infraroșu fără atingere pentru supapa electronică TECEfilo, potrivit pentru carcasa supapei de spălare urinal TECE U 2; poate fi blocată cu șurub ascuns.

Pot fi setate prin aplicație: Timpul de spălare, funcția de pauză de economisire a apei, funcția pentru urinale cu capac, modul de curățare, prespalare și spălare cu interval de igienă.

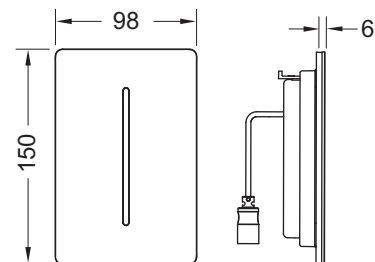
Compus din:

- Panou de acoperire extraplat cu senzor IR și șurub de blocare
- Material de montaj

Dimensiuni (L x Î x A) 98 x 150 x 6 mm

Atenție:

Vă rugăm să comandați separat supapa electronică.



Culoare	Mostre de expunere	Cod	UL 1	UL 2
Alb lucios	—	9242072	1 buc.	15 buc.
Alb mat	—	9242073	1 buc.	15 buc.
Oțel inoxidabil mat	—	9242074	1 buc.	15 buc.
Oțel inoxidabil mat (anti-amprentă)	Da	9242075	1 buc.	15 buc.
Crom lucios	—	9242076	1 buc.	15 buc.
Negru mat	—	9242077	1 buc.	15 buc.

Informații privind mostrele pot fi găsite în secțiunea „Mostre de expunere”.

Placă de acoperire cu senzor IR din plastic TECEfilo

Set de montaj pentru dispozitiv de spălare cu infraroșu fără atingere pentru supapa electronică TECEfilo, potrivit pentru carcasa supapei de spălare urinal TECE U 2; poate fi blocată cu șurub ascuns.

Pot fi setate prin aplicație: Timpul de spălare, funcția de pauză pentru economisirea apei, funcția pentru urinale cu capac, modul de curățare, prespalare și spălare cu interval de igienă.

Compus din:

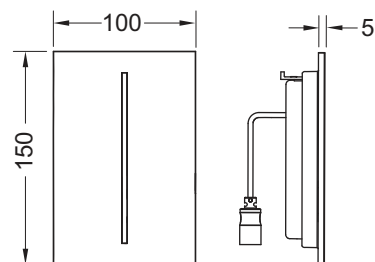
- Panou de acoperire extraplat cu senzor IR și șurub de blocare
- Material de montaj

Se poate încastrat împreună cu rama de montaj TECEfilo.

Dimensiuni (L x Î x A) 100 x 150 x 5 mm

Atenție:

- Vă rugăm să comandați separat supapa electronică.
- Rama de montaj nu este inclusă în pachetul de livrare.



Culoare	Mostre de expunere	Cod	UL 1	UL 2
Alb lucios	Da	9242066	1 buc.	15 buc.
Crom lucios	Da	9242067	1 buc.	15 buc.

Informații privind mostrele pot fi găsite în secțiunea „Mostre de expunere”.

Clapete de acționare pentru urinal – TECEfilo – Unități electronice de acționare pentru urinal

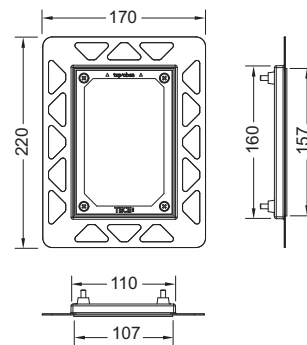
Ramă de montaj TECEfilo pentru instalare încastrată

Set de instalare pentru montaj încastrat al componentelor electronice urinal TECEfilo glass, TECEfilo plastic and TECEfilo-Velvet în pereți de gips-carton. Ramă de montaj ajustabilă în adâncime pentru acoperiri ale peretelui de la 5 la 18 mm (de la 18 la 33 mm cu bolț de ajustare – cod produs 9820181). Include unealta pentru demontat panoul de acoperire.

Necesar pentru montajul carcasei.

Avertizare:

Numai pentru instalarea pe pereți de gips-carton. Pentru a obține o margine uniformă a ceramicii, vă rugăm să utilizați un dispozitiv de tăiat cu jet de apă pentru decuparea plăcii de faianță.



Culoare	Cod	UL 1
Alb	9242041	1 buc.
Negru	9242042	1 buc.
Crom lucios	9242040	1 buc.

Clapete de acționare pentru urinal – TECESquare

Clapetă de acționare pentru urinal TECESquare, din metal, inclusiv cartuș

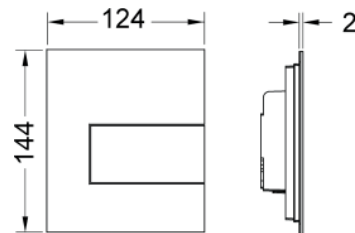
Set de asamblare pentru carcasa supapei de spălare TECE U 1;
Categoriile supapelor de spălare 1,5 și 4 (EN 12541);
Volum de spălare reglabil la 1, 2 sau 4 litri;
Utilizabil de la presiunea minimă de 0,5 bar.

Compus din:

- Cartuș supapă de spălare cu duză pentru curățare automată
- Clapetă de acționare din metal extra-plat cu grosimea de 2 mm
- Tijă de acționare și materiale de montaj

Dimensiuni (L x Î x A): 124 x 144 x 2 mm

Se monteaza numai în combinație cu rama de montaj urinal (cod produs 9242647), vă rugăm să comandați separat!



Culoare	Mostre de expunere	Cod	UL 1	UL 2
Oțel inoxidabil mat (anti-amprentă)	Da	9242810	1 buc.	10 buc.
Crom lucios	Da	9242811	1 buc.	10 buc.
Alb lucios	Da	9242812	1 buc.	10 buc.
Alb mat	—	9242814	1 buc.	10 buc.
Negru mat	Da	9242813	1 buc.	10 buc.

Informații privind mostrele pot fi găsite în secțiunea „Mostre de expunere”.

Clapetă de acționare pentru urinal TECESquare, din sticlă, inclusiv cartuș

Set de asamblare pentru carcasa supapei de spălare TECE U 1.
Categoriile supapelor de spălare 1,5 și 4 (EN 12541).
Volum de spălare reglabil la 1, 2 sau 4 litri.
Utilizabil de la presiunea minimă de 0,5 bar.

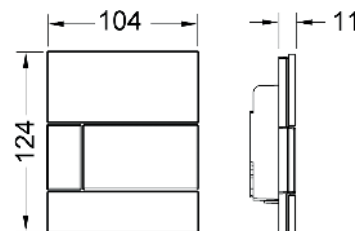
Compus din:

- Cartuș supapă de spălare cu duză pentru curățare automată
- Clapetă de acționare din sticlă plană
- Tijă de acționare și materiale de montaj

Se poate monta încadrat, în combinație cu rama de montaj urinal.

Dimensiuni (L x Î x A): 104 x 124 x 11 mm

Ramă de montaj urinal pentru montaj încadrat (cod produs 9242647) neinclusă în pachetul de livrare.



Culoare	Mostre de expunere	Cod	UL 1	UL 2
Sticlă albă lucioasă, buton alb lucios	Da	9242800	1 buc.	15 buc.
Sticlă albă lucioasă, buton din oțel inoxidabil periat (anti-amprentă)	—	9242801	1 buc.	15 buc.
Sticlă albă lucioasă, buton cromat lucios	Da	9242802	1 buc.	15 buc.
Sticlă neagră lucioasă, buton din oțel inoxidabil periat (anti-amprentă)	Da	9242806	1 buc.	15 buc.
Sticlă neagră lucioasă, buton cromat lucios	—	9242807	1 buc.	15 buc.
Sticlă neagră lucioasă, buton negru lucios	—	9242809	1 buc.	15 buc.

Informații privind mostrele pot fi găsite în secțiunea „Mostre de expunere”.

Clapete de acționare pentru urinal – TECESquare

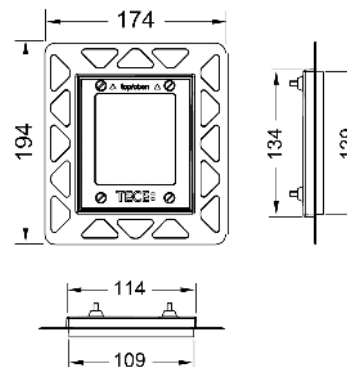
Ramă de montaj pentru instalare încastrată a clapetelor de acționare pentru urinal

Set de instalare pentru montaj încastrat a clapetelor de acționare pentru urinal TECEnow/TECEloop/TECESquare de sticlă și pentru instalarea TECESquare din metal în structurile de gips-carton. Ramă de montaj ajustabilă în adâncime pentru acoperiri ale peretelui de la 5–18 mm (de la 18–33 mm cu set de extensie – cod produs 9820181). Incl. scula pentru demontat clapeta de acționare.

Rama de montaj este necesară în timpul asamblării structurii.

Atenție: Numai pentru montajul pe pereți de gips-carton!

Pentru a obține o margine uniformă a ceramicii, vă rugăm să utilizați un dispozitiv de tăiat cu jet de apă pentru decuparea plăcii de faianță.



Culoare	Mostre de expunere	Cod	UL 1	UL 2
Alb	—	9242646	1 buc.	40 buc.
Negru	—	9242647	1 buc.	40 buc.
Crom lucios	Da	9242649	1 buc.	40 buc.
Auriu	—	9242648	1 buc.	40 buc.

Informații privind mostrele pot fi găsite în secțiunea „Mostre de expunere”.

Clapete de acționare pentru urinal – TECEloop

Clapetă de acționare pentru urinal TECEloop, din sticlă, inclusiv cartuș

Set de asamblare pentru carcasa supapei de spălare TECE U 1;
Categoriile supapelor de spălare 1,5 și 4 (EN 12541);
Volum de spălare reglabil la 1, 2 sau 4 litri;
Utilizabil de la presiunea minimă de 0,5 bar.

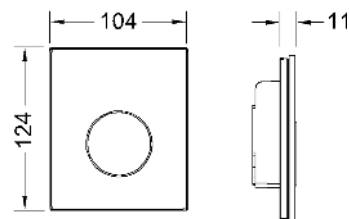
Compus din:

- Cartușul supapei de spălare
- Clapetă de acționare din sticlă plană
- Tijă de acționare și materiale de montaj

Poate fi montat încastrat în combinație cu rama de montaj urinal.

Dimensiuni (L x Î x A): 104 x 124 x 11 mm

Ramă de montaj urinal pentru montaj încastrat (cod produs 9242649) neinclusă în pachetul de livrare.



Culoare	Mostre de expunere	Cod	UL 1	UL 2
Sticlă albă lucioasă, buton alb lucios	Da	9242650	1 buc.	15 buc.
Sticlă albă lucioasă, buton mat cromat	Da	9242659	1 buc.	15 buc.
Sticlă albă lucioasă, buton crom lucios	Da	9242660	1 buc.	15 buc.
Sticlă albă lucioasă, buton din oțel inoxidabil periat (anti-amprentă)	—	9242661	1 buc.	15 buc.
Sticlă neagră lucioasă, buton alb lucios	Da	9242654	1 buc.	15 buc.
Sticlă neagră lucioasă, buton mat cromat	Da	9242655	1 buc.	15 buc.
Sticlă neagră lucioasă, buton crom lucios	Da	9242656	1 buc.	15 buc.
Sticlă neagră lucioasă, buton din oțel inoxidabil periat (anti-amprentă)	—	9242663	1 buc.	15 buc.
Sticlă neagră lucioasă, buton negru lucios	Da	9242657	1 buc.	15 buc.

Informații privind mostrele pot fi găsite în secțiunea „Mostre de expunere”.

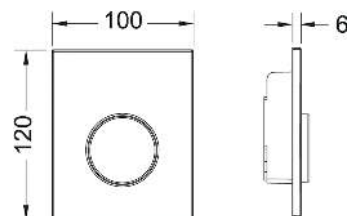
Clapetă de acționare pentru urinal TECEloop, din plastic, inclusiv cartuș

Set de asamblare pentru carcasa supapei de spălare TECE U 1;
Categoriile supapelor de spălare 1,5 și 4 (EN 12541);
Volum de spălare reglabil la 1, 2 sau 4 litri;
Utilizabil de la presiunea minimă de 0,5 bar.

Compus din:

- Cartușul supapei de spălare
- Clapetă de acționare extraplată din plastic
- Tijă de acționare și materiale de montaj

Dimensiuni (L x Î x A): 100 x 120 x 6 mm



Culoare	Cod	UL 1	UL 2
Alb lucios	9242600	1 buc.	15 buc.
Sticlă albă lucioasă, buton crom lucios	9242627	1 buc.	15 buc.
Crom mat	9242625	1 buc.	15 buc.
Crom lucios	9242626	1 buc.	15 buc.

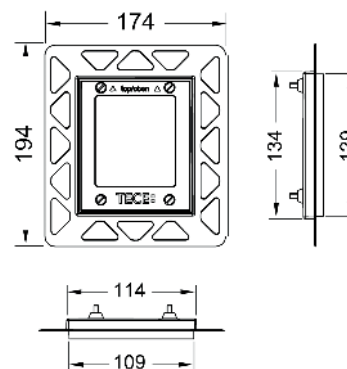
Ramă de montaj pentru instalare încastrată a clapetelor de acționare pentru urinal

Set de instalare pentru montaj încastrat a clapetelor de acționare pentru urinal TECEnow/TECEloop/TECESquare de sticlă și pentru instalarea TECESquare din metal în structurile de gips-carton. Ramă de montaj ajustabilă în adâncime pentru acoperiri ale peretelui de la 5–18 mm (de la 18–33 mm cu set de extensie – cod produs 9820181). Incl. scula pentru demontat clapeta de acționare.

Rama de montaj este necesară în timpul asamblării structurii.

Atenție: Numai pentru montajul pe pereți de gips-carton!

Pentru a obține o margine uniformă a ceramicii, vă rugăm să utilizați un dispozitiv de tăiat cu jet de apă pentru decuparea plăcii de faianță.



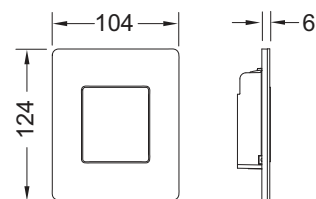
Culoare	Mostre de expunere	Cod	UL 1	UL 2
Alb	—	9242646	1 buc.	40 buc.
Negru	—	9242647	1 buc.	40 buc.
Crom lucios	Da	9242649	1 buc.	40 buc.
Auriu	—	9242648	1 buc.	40 buc.

Informații privind mostrele pot fi găsite în secțiunea „Mostre de expunere”.

Clapete de acționare pentru urinal – TECESolid

Clapetă de acționare pentru urinal TECESolid, inclusiv cartuș

Set de asamblare pentru carcasa supapei de spălare TECE U 1; categorii ale supapelor de spălare 1,5 și 4 (EN 12541); volum de spălare reglabil la 1, 2 sau 4 litri; utilizabil de la presiunea minimă de 0,5 bar; clapetă de acționare care se fixează cu șuruburi ascunse.



Compus din:

- Cartușul supapei de spălare
- Clapetă de acționare extraplată, din metal, grosime 6 mm
- Tijă de acționare și materiale de montaj

Dimensiuni (L x h x l): 104 x 124 x 6 mm

Culoare	Mostre de expunere	Cod	UL 1	UL 2
Alb lucios	—	9242432	1 buc.	15 buc.
Alb mat	—	9242433	1 buc.	15 buc.
Oțel inoxidabil mat	—	9242430	1 buc.	15 buc.
Oțel inoxidabil mat (anti-amprentă)	Da	9242434	1 buc.	15 buc.
Crom lucios	—	9242431	1 buc.	15 buc.
Negru mat	—	9242435	1 buc.	15 buc.

Informații privind mostrele pot fi găsite în secțiunea „Mostre de expunere”.

Șuruburi ascunse TECESolid

Prindere cu șurub ascuns pentru protecția antifurt a clapetei de acționare TECESolid, include scula de montaj.

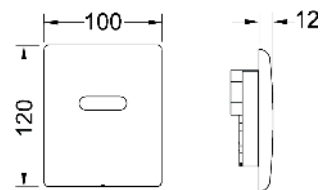


Cod	UL 1
9240442	1 buc.

Clapete de acționare pentru urinal – TECEplanus – Unități electronice de acționare pentru urinal

Unitate electronică pentru urinal TECEplanus, alimentare la baterie, 6 V

Set de asamblare pentru sistemul de acționare cu infraroșu, pentru carcasa supapei de spălare urinal TECE U 1; utilizabil de la o presiune minimă de 0,5 bar; Pot fi setate timpul de spălare, funcția de pauză pentru economisire apă, modul de curățare, prespălarea și spălarea igienică.



Compus din:

- Supapă magnetică, prevăzută cu filtru de impurități
- Baterie 6 V (2CR5)
- Panou de acoperire cu fixare cu șurub, cu senzor infraroșu
- Material de montaj
- Cheie de programare

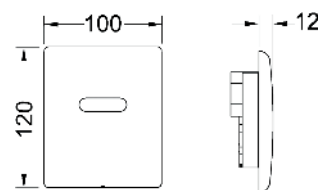
Dimensiuni (L x Î x A): 100 x 120 x 12 mm

Culoare	Mostre de expunere	Cod	UL 1	UL 2
Alb semilucios	Da	9242354	1 buc.	10 buc.
Oțel inoxidabil mat	Da	9242350	1 buc.	10 buc.
Crom lucios	Da	9242351	1 buc.	10 buc.
Alb lucios	—	9242356	1 buc.	10 buc.

Informații privind mostrele pot fi găsite în secțiunea „Mostre de expunere”.

Unitate electronică pentru urinal TECEplanus, alimentare de la rețea 12 V

Set de asamblare pentru sistemul de acționare cu infraroșu. Pentru carcasa supapei de spălare urinal TECE U 1. utilizabil de la o presiune minimă de 0,5 bar. Se pot seta timpul de spălare, funcția de pauză pentru economisire apă, modul de curățare, prespălarea și spălarea igienică.



Compus din:

- Supapă magnetică, prevăzută cu filtru de impurități
- Panou de acoperire metalic cu fixare cu șurub, cu senzor infraroșu
- Material de montaj
- Cheie de programare
- Alimentat de la rețea prin intermediul unui transformator extern 230/12 V (neinclus în pachetul de livrare)

Dimensiuni (L x Î x A): 100 x 120 x 12 mm

Vă rugăm să comandați separat:

- Transformator TECEplanus 230/12 V – cod produs 9810003
- Cablu de conexiune TECEplanus 12 V – cod produs 9810004

Culoare	Mostre de expunere	Cod	UL 1	UL 2
Alb semilucios	Da	9242355	1 buc.	10 buc.
Oțel inoxidabil mat	Da	9242352	1 buc.	10 buc.
Crom lucios	Da	9242353	1 buc.	10 buc.
Alb lucios	—	9242357	1 buc.	10 buc.

Informații privind mostrele pot fi găsite în secțiunea „Mostre de expunere”.

Clapete de acționare pentru urinal – TECEplanus – Unități electronice de acționare pentru urinal

Transformator TECEplanus pentru alimentarea cu 230/12 V de la rețea, WC/urinal

Pentru instalarea rezervoarelor incastrate standard, cu \varnothing 60 mm, pot fi conectate până la 5 elemente electronice de urinal sau 1 sistem electronic de toaletă.

Conexiunea electrică: 230 V

leșire: 12 V CC



Cod	UL 1
9810003	1 buc.

Cablu de conexiune TECEplanus pentru alimentarea cu 12 V de la rețea, toaletă/urinal

Cablu de alimentare cu două fire, lungime 10 m.



Cod	UL 1
9810004	1 buc.

Clapetă de acționare pentru urinal TECEnow, inclusiv cartuș

Set de asamblare pentru carcasa supapei de spălare TECE U 1;
Categoriile supapelor de spălare 1,5 și 4 (EN 12541);
Volum de spălare reglabil la 1, 2 sau 4 litri;
Utilizabil de la presiunea minimă de 0,5 bar.

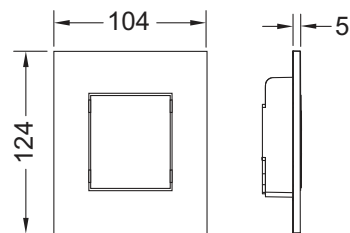
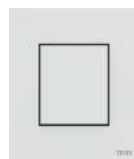
Compus din:

- Cartușul supapei de spălare
- Clapetă de acționare extra-plată, de plastic, grosime 5 mm
- Tijă de acționare și materiale de montaj

Adecvat pentru montaj încastrat în combinație cu rama de montaj urinal.

Dimensiuni (L x Î x A): 104 x 124 x 5 mm

Ramă de montaj urinal pentru montaj încastrat (cod produs 9242649) neinclusă în pachetul de livrare.



Culoare	Mostre de expunere	Cod	UL 1	UL 2
Alb lucios	Da	9242400	1 buc.	15 buc.
Alb mat	—	9242407	1 buc.	15 buc.
Crom lucios	Da	9242401	1 buc.	15 buc.
Crom mat	Da	9242402	1 buc.	15 buc.
Negru lucios	—	9242403	1 buc.	15 buc.
Negru mat	—	9242406	1 buc.	15 buc.

Informații privind mostrele pot fi găsite în secțiunea „Mostre de expunere”.

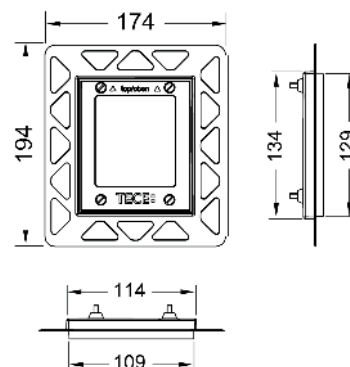
Ramă de montaj pentru instalare încastrată a clapetelor de acționare pentru urinal

Set de instalare pentru montaj încastrat a clapetelor de acționare pentru urinal TECEnow/TECEloop/TECESquare de sticlă și pentru instalarea TECESquare din metal în structurile de gips-carton. Ramă de montaj ajustabilă în adâncime pentru acoperiri ale peretelui de la 5–18 mm (de la 18–33 mm cu set de extensie – cod produs 9820181). Incl. scula pentru demontat clapeta de acționare.

Rama de montaj este necesară în timpul asamblării structurii.

Atenție: Numai pentru montajul pe pereți de gips-carton!

Pentru a obține o margine uniformă a ceramicii, vă rugăm să utilizați un dispozitiv de tăiat cu jet de apă pentru decuparea plăcii de faianță.



Culoare	Mostre de expunere	Cod	UL 1	UL 2
Alb	—	9242646	1 buc.	40 buc.
Negru	—	9242647	1 buc.	40 buc.
Crom lucios	Da	9242649	1 buc.	40 buc.
Auriu	—	9242648	1 buc.	40 buc.

Informații privind mostrele pot fi găsite în secțiunea „Mostre de expunere”.

Clapete de acționare pentru urinal – Accesorii

Set de prelungire pentru plăcile de acționare pentru urinal TECE

Pentru extinderea șuruburilor de prindere și a tijei de acționare cu max. 13 cm. Pentru carcasa supapei de spălare U 1.



Cod

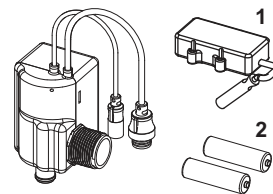
9820095

UL 1

1 buc.

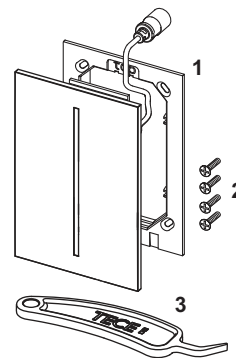
Supapă electronică TECEfilo baterie 7,2 V

Nr.	Cod	Descriere	UL 1
1	9820546	Suport baterie	1 buc.
2	9820545	Baterie (2 x R6 - AA (3,6 V))	1 buc.



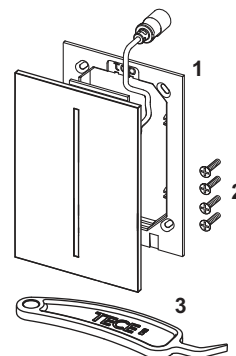
Placă de acoperire cu senzor IR TECEfilo din oțel inoxidabil Placă de acoperire cu senzor IR TECEfilo din sticlă

Nr.	Cod	Descriere	UL 1
1	9820645	Ramă de montaj TECEfilo sticlă și metal	1 buc.
2	9820554	Șuruburi de fixare	1 buc.
3	9820390	Cheie de demontare	1 buc.



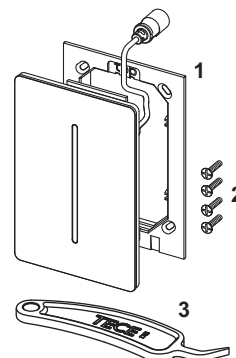
Placă de acoperire cu senzor IR TECEfilo-Velvet

Nr.	Cod	Descriere	UL 1
1	9820646	Ramă de montaj plastic TECEfilo	1 buc.
2	9820554	Șuruburi de fixare	1 buc.
3	9820390	Cheie de demontare	1 buc.



Placă de acoperire cu senzor IR TECEfilo-Solid

Nr.	Cod	Descriere	UL 1
1	9820647	Ramă de montaj TECEfilo-Solid gri	1 buc.
	9820648	Ramă de montaj TECEfilo-Solid negru	1 buc.
	9820649	Ramă de montaj TECEfilo-Solid alb	1 buc.
2	9820554	Șuruburi de fixare	1 buc.
3	9820390	Cheie de demontare	1 buc.

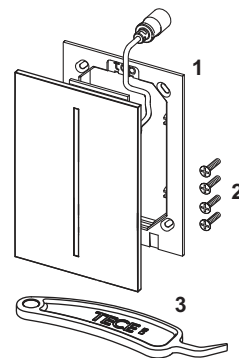


Clapete de acționare pentru urinal – Piese de schimb

Clapete de acționare

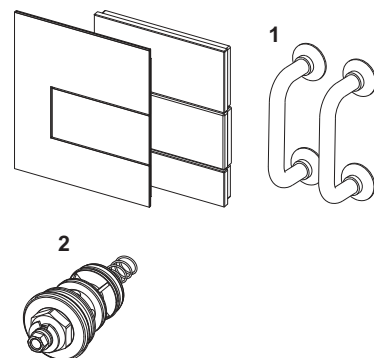
Placă de acoperire cu senzor IR din plastic TECEfilo

Nr.	Cod	Descriere	UL 1
1	9820646	Ramă de montaj plastic TECEfilo	1 buc.
2	9820554	Șuruburi de fixare	1 buc.
3	9820390	Cheie de demontare	1 buc.



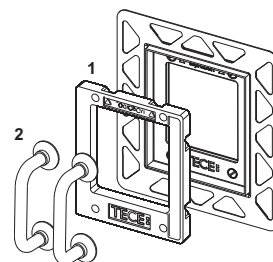
Clapetă de acționare pentru urinal TECESquare, din metal, inclusiv cartuș
Clapetă de acționare pentru urinal TECESquare, din sticlă, inclusiv cartuș

Nr.	Cod	Descriere	UL 1
1	9820180	Mânere cu ventuză pentru demontare	1 buc.
2	9820031	Cartus U 1	1 buc.



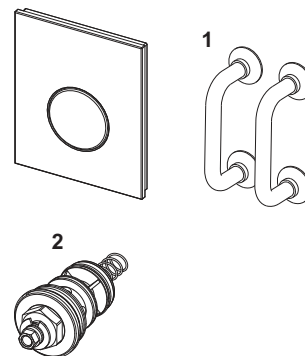
Ramă de montaj pentru instalare încastrată a clapetelor de acționare pentru urinal

Nr.	Cod	Descriere	UL 1
1	9820197	Ramă de montaj urinal pentru montaj încastrat	1 buc.
2	9820180	Mânere cu ventuză pentru demontare	1 buc.



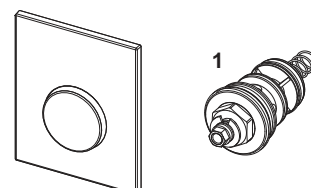
Clapetă de acționare pentru urinal TECEloop, din sticlă, inclusiv cartuș

Nr.	Cod	Descriere	UL 1
1	9820180	Mânere cu ventuză pentru demontare	1 buc.
2	9820031	Cartus U 1	1 buc.



Clapetă de acționare pentru urinal TECEloop, din plastic, inclusiv cartuș

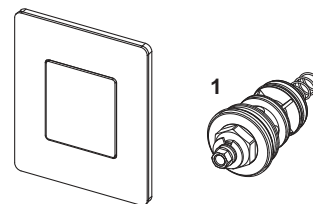
Nr.	Cod	Descriere	UL 1
1	9820031	Cartus U 1	1 buc.



Clapete de acționare pentru urinal – Piese de schimb

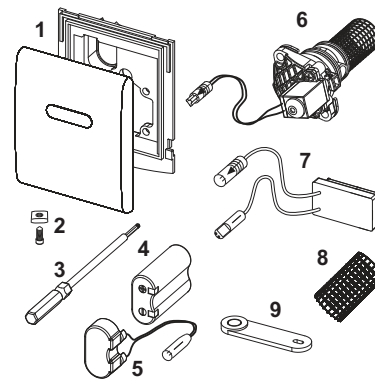
Clapetă de acționare pentru urinal TECESolid, inclusiv cartuș

Nr.	Cod	Descriere	UL 1
1	9820031	Cartus U 1	1 buc.



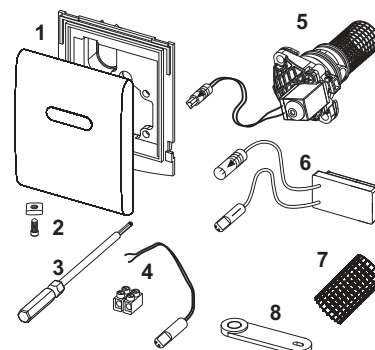
Unitate electronică pentru urinal TECEplanus, alimentare la baterie, 6 V

Nr.	Cod	Descriere	UL 1
1	9820085	Placă de acoperire, oțel inoxidabil periat	1 buc.
	9820086	Placă de acoperire, crom lucios	1 buc.
	9820098	Placă de acoperire, alb semilucios	1 buc.
2	9820097	Șurub de fixare	1 buc.
3	9820091	Cheie hexagonală	1 buc.
4	9820092	Baterie 6 V 2CR5	1 buc.
5	9820093	Adaptor de conectare baterie	1 buc.
6	9820089	Cartuș urinal pentru supapa de spălare U 1	1 buc.
7	9820087	Senzor infraroșu 6 V baterie	1 buc.
8	9820090	Sită impurități	1 buc.
9	9820080	Cheie de programare	1 buc.



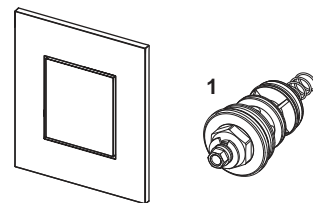
Unitate electronică pentru urinal TECEplanus, alimentare de la rețea 12 V

Nr.	Cod	Descriere	UL 1
1	9820085	Placă de acoperire, oțel inoxidabil periat	1 buc.
	9820086	Placă de acoperire, crom lucios	1 buc.
	9820098	Placă de acoperire, alb semilucios	1 buc.
2	9820097	Șurub de fixare	1 buc.
3	9820091	Cheie hexagonală	1 buc.
4	9820094	Adaptor de conectare la rețea	1 buc.
5	9820089	Cartuș urinal pentru supapa de spălare U 1	1 buc.
6	9820088	Senzor infraroșu 12 V rețea	1 buc.
7	9820090	Sită impurități	1 buc.
8	9820080	Cheie de programare	1 buc.



Clapetă de acționare pentru urinal TECEnow, inclusiv cartuș

Nr.	Cod	Descriere	UL 1
1	9820031	Cartus U 1	1 buc.



Clapete de acționare

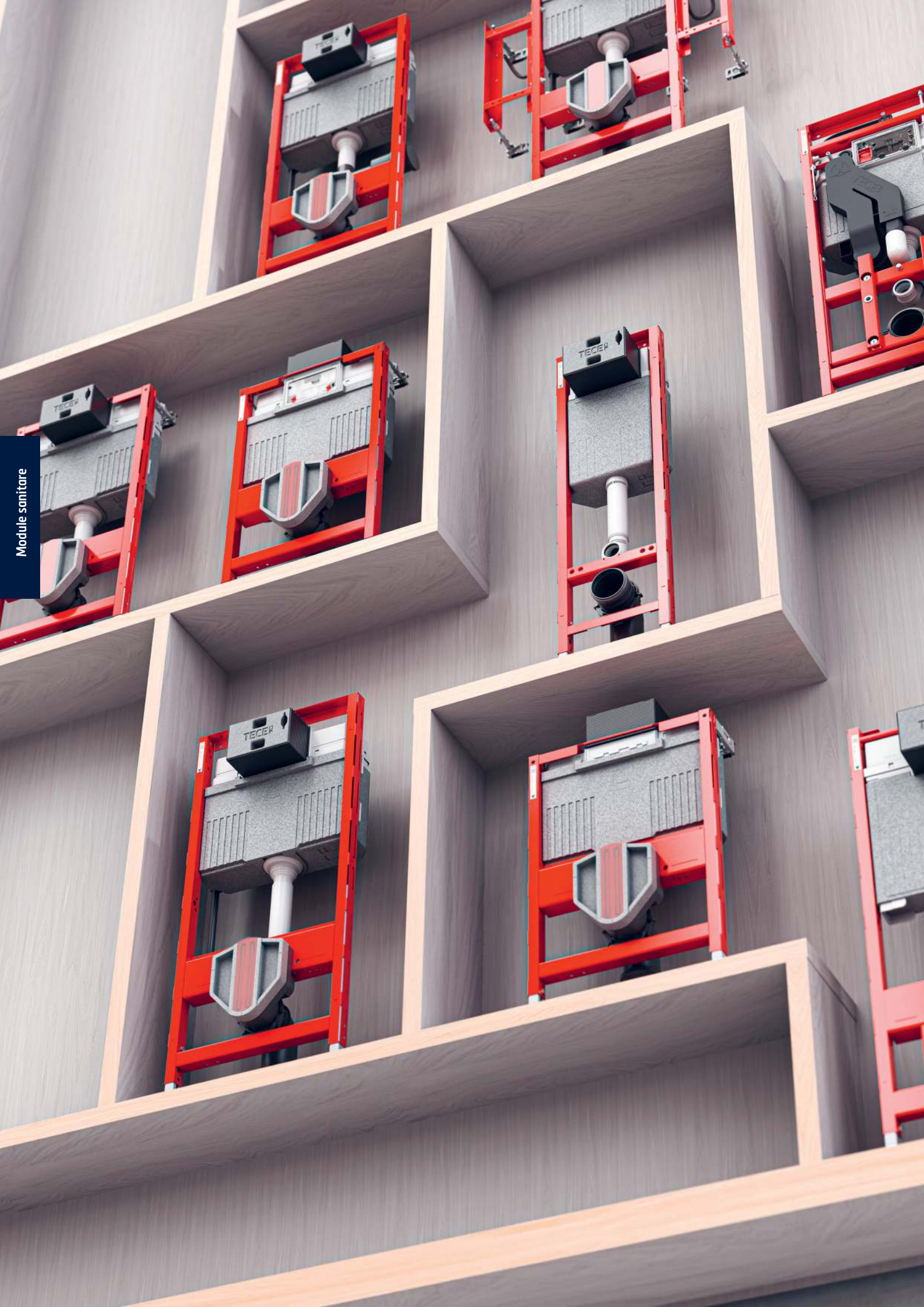


Sisteme sanitare

MODULE SANITARE

Module sanitare

Module sanitaire



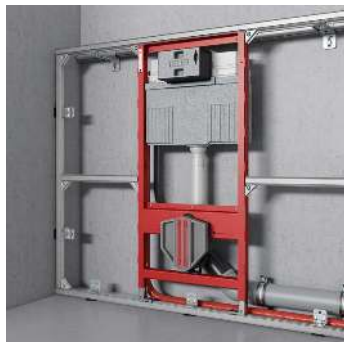


	Pagina
TECEprofil	113
TECEconstruct	169
TECEbox	179
TECEbase	207

Sisteme sanitare

TECEprofil MODULE PENTRU STRUCTURI PORTANTE

Module sanitare



	Pagina
Module pentru WC cu rezervor Uni	116
Module pentru WC cu rezervor Octa II	126
Module pentru lavoar	127
Module pentru urinal	132
Module pentru cada și duș	135
Module pentru bideu	137
Accesorii	139
Trusă cu piese de schimb	151
Piese de schimb	153

O copie a declarației de performanță (DoP) este disponibilă la www.tece.ro.

Note:

UL 1 = cantitate minimă de livrare. Uneori, din motive tehnice, nu este posibil să se livreze cantități mai mici
 UL 2 = Europalet pentru module

Remarcă:

Rp = FI, R = FE

TECEprofil – Module pentru WC cu rezervor Uni

Modul de WC TECEprofil cu rezervor Uni, înălțime de instalare de 1120 mm

Modul de WC pentru montarea în structuri din profile TECEprofil sau pentru instalarea în pereți cu structuri de susținere metalice sau de lemn, în fața unui perete solid sau ca modul de colț; adecvate de asemenea pentru ansamblu monobloc. Echipat cu sistem de montaj al clapetei de acționare „easy fit”.

Rezervor Uni pentru acționare frontală:

- Rezervor de siguranță realizat din plastic rezistent la impact, testat conform EN 14055
- Rezervor complet preasamblat și sigilat
- Conexiunea rezervorului cu filet exterior de 1/2" pe lateral, compatibilă cu adaptoarele rapide
- Volumul rezervorului 10 litri; volum de spălare standard presetat de 6 litri, poate fi setat opțional în orice moment un volum de spălare de 4,5/7,5/9 litri; volum parțial de spălare de 3 litri cu sistem cu acționare dublă; volumul rămas poate fi folosit pentru o spălare ulterioară.
- Izolat împotriva condensului
- Pentru clapetele de acționare TECE și mânerul pentru acționare WC
- Se poate seta ca rezervor pentru acționare simplă sau dublă, în funcție de clapeta de acționare utilizată.
- Echipare „easy fit” pentru montajul clapetei de acționare
- Tunelul de instalare pentru deschiderea de service poate să fie scurtat fără unelte
- Supapă de umplere hidraulică silențioasă, grupa acustică 1 în conformitate cu DIN 4109
- Dispozitiv pentru reglarea debitului fără demontarea supapei de spălare

Cadru modul:

- autoportant, vopsit în câmp electrostatic
- Două șuruburi de fixare și piulițe M 12
- Cot scurgere WC DN 90 cu adaptor de îmbinare DN 90/100 din PP
- Adaptorul excentric de îmbinare este adecvat și pentru instalarea orizontală
- Set de conectare WC DN 90, inclusiv capace de protecție pentru șuruburile de prindere

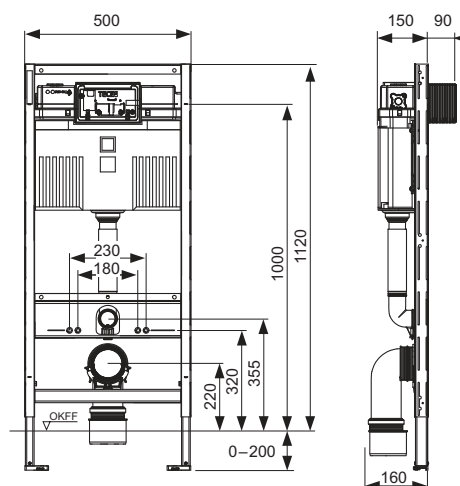
Permite fixarea vasului ceramic la o înălțime a sezutului de 48 cm în conformitate cu DIN 18040 (DIN 18040; construcții fără bariere – Partea 1: Clădiri și spații publice).

Vă rugăm să comandați separat:

- Clapetă de acționare pentru WC (consultați clapetele de acționare)
- Sistem de fixare pentru montaj în fața unui perete solid, în structuri portante, de colț sau structuri din lemn
- Ușă de vizitare pentru tablete dezinfectante (opțional)
- Set adaptare cadru pentru structuri portante la vas WC cu bideu TECE (opțional)

Notă:

Dacă se utilizează vase ceramice pentru WC cu o suprafață redusă de susținere (= distanța de la centrul bolțului de prindere la marginea inferioară a suprafeței de susținere nu este mai mare de 18 cm) – de ex. V & B Memento, Subway 2.0 – este necesară instalarea unui set de bare din oțel cod 9041029 în spațiul de construcție inferior al cadrului.



Cod	UL 1	UL 2	UL 3
9300302	1 buc.	10 buc.	60 buc.

Modul de WC TECEprofil cu rezervor Uni pentru conexiunea universală a unui WC cu funcție de bideu, înălțime de instalare 1120 mm

Modul de WC pentru montarea în structuri din profile TECEprofil sau pentru instalarea în pereți cu structuri de susținere metalice sau de lemn, în fața unui perete solid sau ca modul de colț; adecvate de asemenea pentru ansamblu monobloc. Echipat cu sistem de montaj al clapetei de acționare „easy fit” și conductă pentru conducta pentru alimentarea modulului de WC cu bideu.

Rezervor Uni pentru acționare frontală:

- Rezervor de siguranță realizat din plastic rezistent la impact, testat conform EN 14055
- Rezervor complet preasamblat și sigilat
- Racord de rezervor cu filet exterior de R 1/2" pe lateral, compatibil cu adaptoarele rapide
- Volumul rezervorului 10 litri; volum de spălare standard presetat de 6 litri, poate fi setat opțional în orice moment un volum de spălare de 4,5/7,5/9 litri; volum parțial de spălare de 3 litri cu sistem cu acționare dublă; volumul rămas poate fi folosit pentru o spălare ulterioară.
- Izolat împotriva condensului
- Pentru clapetele de acționare TECE și mânerul pentru acționare WC
- Se poate seta ca rezervor pentru acționare simplă sau dublă, în funcție de clapeta de acționare utilizată.
- Echipare „easy fit” pentru montajul clapetei de acționare
- Tunelul de instalare pentru deschiderea de service poate să fie scurtat fără unelte
- Supapă de umplere hidraulică silențioasă, grupa acustică 1 în conformitate cu DIN 4109
- Dispozitiv pentru reglarea debitului fără demontarea supapei de spălare

Cadru modul:

- autoportant, vopsit în câmp electrostatic
- Două șuruburi de fixare și piulițe M 12
- Cot scurgere WC DN 90 cu adaptor de îmbinare DN 90/100 din PP
- Adaptorul excentric de îmbinare este adecvat și pentru instalarea orizontală
- Set de conectare WC DN 90, inclusiv capace de protecție pentru șuruburile de prindere.
- Casetă de cabluri pentru poziționarea universală a conexiunilor electrice
- Capac de protecție la montaj cu dopuri de protecție
- Carcasă de conectare vas WC pentru protecție la montaj, inclusiv conductă pentru conexiuni universale ale vaselor de WC cu bideu (verificați poziția conexiunilor), cu carcasă pentru robinet și capac pentru transformator.

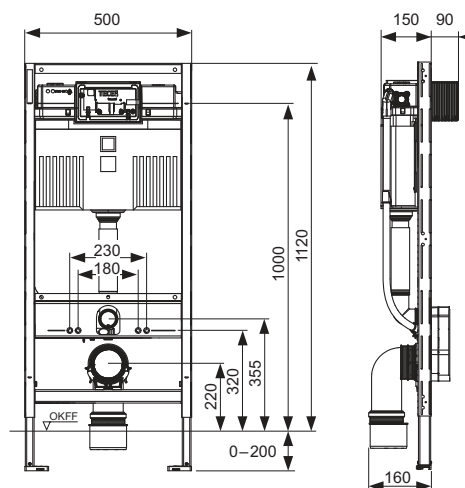
Permite fixarea vasului ceramic la o înălțime a sezutului de 48 cm în conformitate cu DIN 18040 (DIN 18040; construcții fără bariere – Partea 1: Clădiri și spații publice).

Vă rugăm să comandați separat:

- Clapetă de acționare pentru WC (consultați clapetele de acționare)
- Sistem de fixare pentru montaj în fața unui perete solid, în structuri portante, de colț sau structuri din lemn
- Set de instalare finisaj pentru modulul universal de WC cu funcție de bideu 1120 mm
- Ușă de vizitare pentru tablete dezinfectante (opțional)

Notă:

Dacă se utilizează vase ceramice pentru WC cu o suprafață redusă de susținere (= distanța de la centrul bolțului de prindere la marginea inferioară a suprafeței de susținere nu este mai mare de 18 cm) – de ex. V & B Memento, Subway 2.0 – este necesară instalarea unui set de bare din oțel cod 9041029 în spațiul de construcție inferior al cadrului.



Cod	UL 1	UL 2	UL 3
9300379	1 buc.	10 buc.	20 buc.

TECEprofil – Module pentru WC cu rezervor Uni

Modul de WC TECEprofil cu rezervor Uni, pentru WC cu bideu TOTO Neorest (WC) AC 2.0/EW 2.0, înălțimea de instalare 1120 mm

Modul de WC pentru montarea în structuri din profile TECEprofil sau pentru instalarea în pereți cu structuri de susținere metalice sau de lemn, în fața unui perete solid sau ca modul de colț; adecvate de asemenea pentru ansamblu monobloc. Echipat cu sistem de montaj al clapetei de acționare „easy fit”.

Rezervor Uni pentru acționare frontală:

- Rezervor de siguranță realizat din plastic rezistent la impact, testat conform EN 14055
- Rezervor complet preasamblat și sigilat
- Racord rezervor cu filet exterior de R 1/2" pe lateral, compatibil cu adaptoarele rapide
- Volumul rezervorului 10 litri; volum de spălare standard presetat de 6 litri, poate fi setat opțional în orice moment un volum de spălare de 4,5/7,5/9 litri; volum parțial de spălare de 3 litri cu sistem de acționare dublă; volumul rămas poate fi folosit pentru o spălare ulterioară.
- Izolat împotriva condensului
- Pentru clapetele de acționare TECE și mânerul pentru acționare WC
- Se poate seta ca rezervor pentru acționare simplă sau dublă, în funcție de clapeta de acționare utilizată.
- Echipare „easy fit” pentru montajul clapetei de acționare
- Tunelul de protecție pentru accesul în rezervor poate fi scurtat fără scule
- Supapă de umplere hidraulică silențioasă, grupa acustică 1 în conformitate cu DIN 4109
- Dispozitiv pentru reglarea debitului fără demontarea supapei de spălare

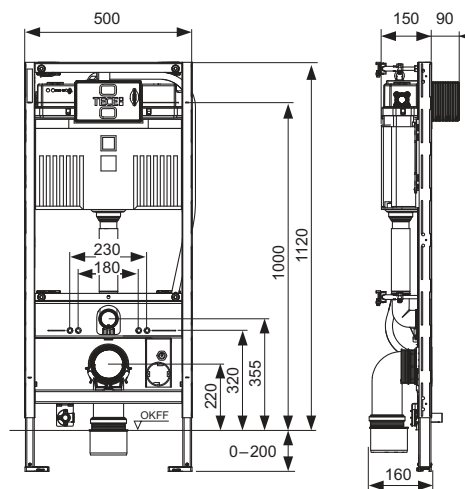
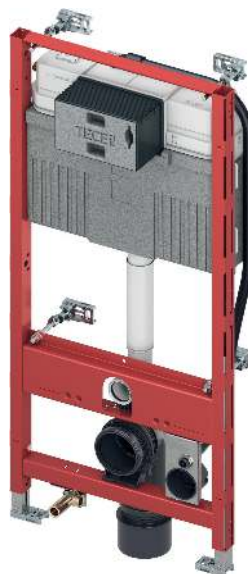
Cadru modul:

- autoportant, vopsit în câmp electrostatic
- Două șuruburi de fixare și piulițe M 12
- Cot scurgere WC DN 90 cu adaptor de îmbinare DN 90/100 din PP
- Adaptorul excentric de îmbinare este adecvat și pentru instalarea orizontală
- Set de conectare WC DN 90, inclusiv capace de protecție pentru șuruburile de prindere.
- Cablu de control premontat pentru acționarea automată a spălării, cu TOTO Neorest Washlet (WC) AC 2.0/EW 2.0
- Casetă premontată pentru pereți falși, pentru conexiunea electrică a vasului de WC cu funcție de bideu
- Placă de susținere premontată pentru conexiunea de apă a vasului de WC cu funcție de bideu
- Cot cu talpă 1/2" x 1/2" inclusiv izolație fonică
- Patru sisteme de fixare modul TECEprofil reglabil în adâncime

Permite fixarea vasului ceramic la o înălțime a sezutului de 48 cm în conformitate cu DIN 1804 (DIN 18040; construcții fără bariere – Partea 1: Clădiri și spații publice).

Vă rugăm să comandați separat:

- Clapetă de acționare pentru WC (consultați clapetele de acționare)
- Sistem de fixare pentru montaj în fața unui perete solid, în structuri portante, de colț sau structuri din lemn
- Ușă de vizitare pentru tablete dezinfectante (opțional)



Cod		UL 1	UL 2	UL 3
9300344	SALE	1 buc.	10 buc.	20 buc.

Modul de WC TECEprofil cu rezervor Uni, cu conexiune pentru sistem de extracție miros (DN 70), înălțime de instalare 1120 mm

Modul de WC pentru montarea în structuri din profile TECEprofil sau pentru instalarea în pereți cu structuri de susținere metalice sau de lemn, în fața unui perete solid sau ca modul de colț; adecvate de asemenea pentru ansamblu monobloc. Echipat cu sistem de montaj al clapetei de acționare „easy fit” și conducta pentru alimentarea modulului de WC cu bideu.

Rezervor Uni pentru acționare frontală:

- Rezervor de siguranță realizat din plastic rezistent la impact, testat conform EN 14055
- Rezervor complet preasamblat și sigilat
- Racord de rezervor cu filet exterior de R 1/2" pe lateral, compatibil cu adaptoarele rapide
- Volumul rezervorului 10 litri; volum de spălare standard presetat de 6 litri, poate fi setat opțional în orice moment un volum de spălare de 4,5/7,5/9 litri; volum parțial de spălare de 3 litri cu sistem cu acționare dublă; volumul rămas poate fi folosit pentru o spălare ulterioară.
- Izolat împotriva condensului
- Pentru clapetele de acționare TECE și mânerul pentru acționare WC
- Se poate seta ca rezervor pentru acționare simplă sau dublă, în funcție de clapeta de acționare utilizată.
- Echipare „easy fit” pentru montajul clapetei de acționare
- Tunel de protecție pentru accesul în rezervor poate fi scurtat fără scule
- Supapă de umplere hidraulică silențioasă, grupa acustică 1 în conformitate cu DIN 4109
- Conexiune pentru extracție miros (DN 70), ventilator potrivit de ex. Maico ER 100
- Dispozitiv pentru reglarea debitului fără demontarea supapei de spălare

Cadru modul:

- autoportant, vopsit în câmp electrostatic
- Două șuruburi de fixare și piulițe M 12
- Cot scurgere WC DN 90 cu adaptor de îmbinare DN 90/100 din PP
- Adaptorul excentric de îmbinare este adecvat și pentru instalarea orizontală
- Set de conectare WC DN 90, inclusiv capace de protecție pentru șuruburile de prindere.
- Carcasă de conectare vas WC pentru protecție la montaj, inclusiv conductă pentru conexiuni universale ale vaselor de WC cu bideu (verificați poziția conexiunilor), cu carcasă pentru robinet și capac pentru transformator.

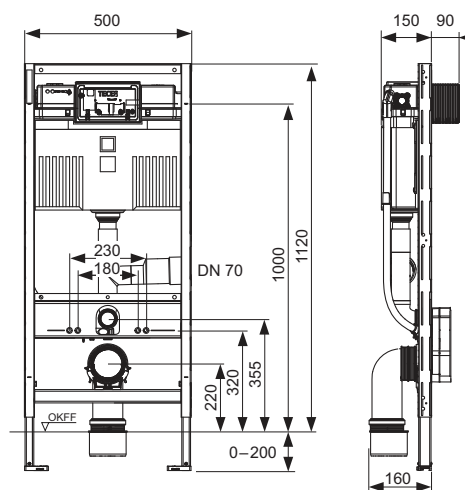
Permite fixarea vasului ceramic la o înălțime a sezutului de 48 cm în conformitate cu DIN 18040 (DIN 18040; construcții fără bariere – Partea 1: Clădiri și spații publice).

Vă rugăm să comandați separat:

- Clapetă de acționare pentru WC (consultați clapetele de acționare)
- Sistem de fixare pentru montaj în fața unui perete solid, în structuri portante, de colț sau structuri din lemn
- Ușă de vizitare pentru tablete dezinfectante (opțional)
- Set adaptare cadru pentru structuri portante la vas WC cu bideu TECE (opțional)

Notă:

- Dacă se utilizează vase ceramice pentru WC cu o suprafață redusă de contact (= distanța de la centrul bolțului de fixare la marginea inferioară a suprafeței de susținere nu este mai mare de 18 cm) – de ex. V & B Memento, Subway 2.0 – este necesară instalarea unui set de bare de susținere din oțel cod 9041029 în spațiul de construcție inferior al cadrului.
- Montarea elementelor de extracție miros este posibilă pentru toate vasele ceramice de toaletă uzuale. Cu toate acestea, apa de spălare rămâne în țeava de spălare a unor vase ceramice cu o poziție de fixare mai înaltă sau cu o margine de spălare mai înaltă, rezultând în umplerea parțială sau completă a vasului. „Manualul Tehnic” actual oferă o imagine de ansamblu a elementelor ceramice afectate în care nu este posibilă montarea opțiunii de extracție miros.



Cod	UL 1	UL 2	UL 3
9300303	1 buc.	10 buc.	20 buc.

TECEprofil – Module pentru WC cu rezervor Uni

Modul de WC Geronto TECEprofil, cu rezervor Uni, în conformitate cu DIN 18040-1, înălțime de instalare de 1120 mm

Modul de WC pentru instalare în structură TECEprofil sau pentru montaj încadrat în structuri portante sau în fața unui perete solid. Pentru instalare fără barieră cu montaj ridicat al vasului ceramic. Modul cu cadre din oțel laterale și conducte pentru pozarea cablurilor, inclusiv materiale de montaj. Echipat cu sistem de montaj al clapetei de acționare „easy fit”.

Înălțimea manerelor de sprijin = 760 mm

Rezervor Uni pentru acționare frontală:

- Rezervor de siguranță realizat din plastic rezistent la impact, testat conform EN 14055
- Rezervor complet preasamblat și sigilat
- Racord rezervor cu filet exterior de R 1/2" pe lateral, compatibil cu adaptoarele rapide
- Volumul rezervorului 10 litri; volum de spălare standard presetat de 6 litri, poate fi setat opțional în orice moment un volum de spălare de 4,5/7,5/9 litri; volum parțial de spălare de 3 litri cu sistem cu acționare dublă; volumul rămas poate fi folosit pentru o spălare ulterioară.
- Izolat împotriva condensului
- Pentru clapete de acționare TECE și acționări electronice pentru WC
- Se poate seta ca rezervor pentru acționare simplă sau dublă, în funcție de clapeta de acționare utilizată.
- Echipare „easy fit” pentru montajul clapetei de acționare
- Supapă de umplere hidraulică silențioasă, grupa acustică 1 în conformitate cu DIN 4109
- Dispozitiv pentru reglarea debitului fără demontarea supapei de spălare

Cadru modul:

- autoportant, vopsit în câmp electrostatic
- Doi suporturi pentru susținere pe podea reglabili în intervalul 0-200 mm.
- Două șuruburi de fixare și piulițe M 12
- Opt elemente de prindere modulare ajustabile în adâncime
- Patru cleme multiple pentru prinderea în structura TECEprofil
- Cadre laterale din oțel pentru fixarea seturilor de placă din oțel pentru susținerea mânerelor de sprijin.
- Cot scurgere WC DN 90 cu adaptor de îmbinare DN 90/100 din PP
- Adaptorul excentric de îmbinare este adecvat și pentru instalarea orizontală
- Set de conectare WC DN 90 extins (30 cm) inclusiv capace de protecție pentru șuruburile de prindere.

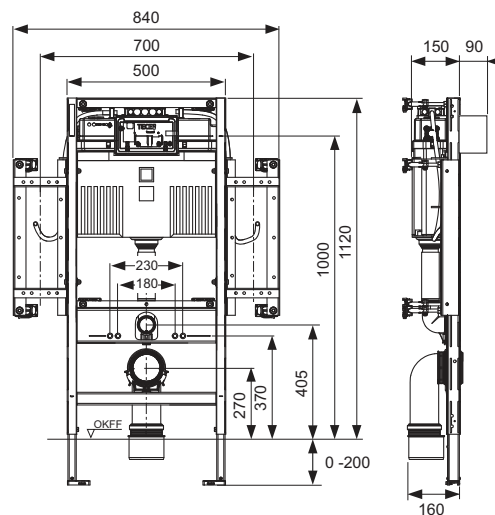
Vă rugăm să comandați separat:

- Set plăci de oțel/lemn pentru susținerea brațelor de susținere de siguranță (90420xx)
- Elemente electronice pentru WC (precum acționare de la distanță pentru toaletă TECEplanus)
- Clapetă de acționare pentru WC (consultați clapetele de acționare)
- Set adaptare cadru pentru structuri portante la vas WC cu bideu TECE (opțional)

Notă:

Dacă se utilizează vase ceramice pentru WC cu o suprafață redusă de susținere (= distanța de la centrul bolțului de prindere la marginea inferioară a suprafeței de susținere nu este mai mare de 18 cm) – de ex. V & B Memento, Subway 2.0 – este necesară instalarea unui set de bare din oțel cod 9041029 în spațiul de construcție inferior al cadrului.

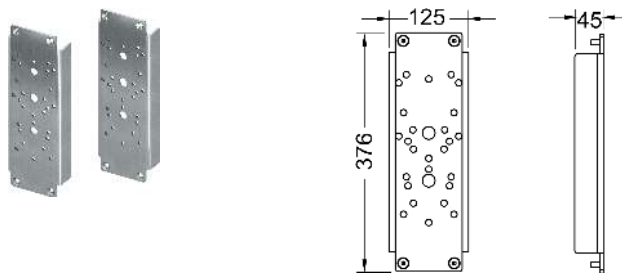
În funcție de producător, este posibil ca ascunderea cablurilor să nu poată fi efectuată pentru toate brațele de susținere.



Cod	UL 1	UL 2	UL 3
9300381	1 buc.	10 buc.	20 buc.

Set plăci de oțel TECEprofil pentru susținerea brațului de susținere de siguranță

Compus din două plăci de oțel, inclusiv materiale de montaj pentru instalarea pe modulul WC Geronto. Șuruburile de fixare pentru asamblarea brațelor de susținere de siguranță nu sunt incluse în pachetul de livrare.



Cod	Producator	Tip		
9042010	Erlau	XSK Direkt, XSR Direkt		
	Hewi	Serie 801/802 (Lifesystem)/805		
	Keuco	Plan Care (Atenție: Doar modelele cu 4 puncte de prindere)		
	Linido	LI2601		
	Normbau Pressalit	Nylon Care Care R3016-RF016, R3018-RF018		
9042011	FSB	82 8224 06011, 82 8224 06012 82 8224 07011, 82 8224 07012		
	Linido	LI2603		
9042012	Erlau	XSE, XSK, XSR		
	Lehnen	Evolution		
	PBA	4CN.445.00RL a.o. din Serie 400-NY		
	SAM	free line		
9042013	Deubad	Maxima Typ G40		
	Emco	35 85 212 85, 35 85 212 60		
	Hergert	10.036.00.1000, 10.036.01.1000, 10.037.01.1000, 10.056.00.1000, 10.056.01.1000, 10.056.18.1000, 10.056.19.1000, 10.057.00.1000, 10.057.01.1000, 10.058.06.1000		
		Normbau	Inox Care	
		rehagrip	A-Serie, B-Serie	
		Terma	Wlon	
9042016	Deubad	DEU-WAVE		
	FSB	82 8224 06001, 82 8224 06002 82 8224 07001, 82 8224 07002 82 8224 08501 la 82 8224 08508 82 8224 08531, 82 8224 08532 82 8224 09001, 82 8224 09002 82 8224 09031, 82 8224 09032 82 8224 06041, 82 8224 06042 82 8224 07041, 82 8224 07042 82 8224 08541, 82 8224 08542		
		Hewi	Serie 950	
		Normbau	Cavere Care-Vario	
		9042017	Lehnen	Basic, Concept, Novus
		9042018	Erlau	ASK
			PROVEX	Serie 400, Serie 300, Serie 250

Cod	UL 1	UL 2
9042010	1 set	10 set
9042011	1 set	10 set
9042012	1 set	10 set
9042013	1 set	10 set
9042016	1 set	10 set
9042017	1 set	10 set
9042018	1 set	10 set

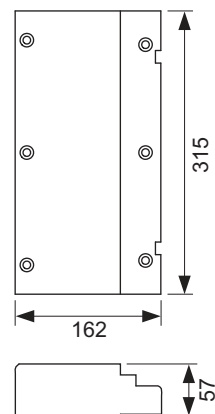
TECEprofil – Module pentru WC cu rezervor Uni

Set plăci de lemn TECEprofil pentru montajul brațelor de susținere de siguranță

Set plăci de lemn compus din două plăci de lemn impermeabile la apă, realizate din furnir lipit, inclusiv materiale de montaj pentru instalarea pe modulul de toaletă Geronto. Șuruburile de fixare pentru asamblarea brațelor de susținere de siguranță nu sunt incluse în pachetul de livrare.

Notă:

Nepotrivit pentru brațe de susținere cu acționare cu cablu.



Cod	UL 1	UL 2
9042008	1 set	10 set

Modul de WC TECEprofil cu rezervor Uni pentru conexiunea universală a unui WC cu funcție de bideu, înălțime de instalare 980 mm

Modul de WC pentru montarea în structuri din profile TECEprofil sau în fața unui perete solid. Echipat cu sistem de montaj al clapetei de acționare „easy fit” și conductă pentru alimentarea modulului de WC cu bideu.

Rezervor Uni pentru acționare frontală sau de sus:

- Rezervor de siguranță realizat din plastic rezistent la impact, testat conform EN 14055
- Rezervor complet preasamblat și sigilat
- Racord de rezervor cu filet exterior de R 1/2" pe lateral, compatibil cu adaptoarele rapide
- Volumul rezervorului 10 litri; volum de spălare standard presetat de 6 litri, poate fi setat opțional în orice moment un volum de spălare de 4,5/7,5/9 litri; volum parțial de spălare de 3 litri cu sistem cu acționare dublă; volumul rămas poate fi folosit pentru o spălare ulterioară.
- Izolat împotriva condensului
- Pentru clapetele de acționare TECE și mânerul pentru acționare WC
- Se poate seta ca rezervor pentru acționare simplă sau dublă, în funcție de clapeta de acționare utilizată.
- Echipare „easy fit” pentru montajul clapetei de acționare
- Tunelul de instalare pentru deschiderea de service poate să fie scurtat fără unelte
- Supapă de umplere hidraulică silențioasă, grupa acustică 1 în conformitate cu DIN 4109
- Dispozitiv pentru reglarea debitului fără demontarea supapei de spălare

Cadru modul:

- autoportant, vopsit în câmp electrostatic
- Două șuruburi de fixare și piulițe M 12
- Două elemente de fixare ajustabile în adâncime
- Cot scurgere WC DN 90 cu adaptor de îmbinare DN 90/100 din PP
- Adaptorul excentric de îmbinare este adecvat și pentru instalarea orizontală
- Set de conectare WC DN 90, inclusiv capace de protecție pentru șuruburile de prindere.
- Casetă de cabluri pentru poziționarea universală a conexiunilor electrice
- Capac de protecție la montaj cu dopuri de protecție
- Carcasă de conectare vas WC pentru protecție la montaj, inclusiv conductă pentru conexiuni universale ale vaselor de WC cu bideu (verificați poziția conexiunilor), cu carcasă pentru robinet și capac pentru transformator.

Vă rugăm să comandați separat:

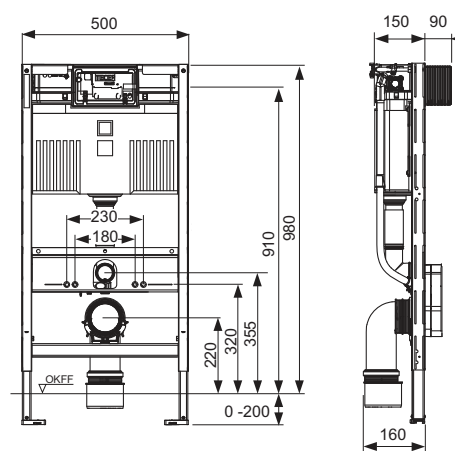
- Clapetă de acționare pentru WC (consultați clapetele de acționare)
- Ușă de vizitare pentru tablete dezinfectante (opțional, numai pentru acționare frontală)
- Set de instalare finisaj pentru modulul universal de WC cu funcție de bideu 980 mm

Notă:

Dacă se utilizează vase ceramice pentru WC cu o suprafață redusă de susținere (= distanța de la centrul bolțului de prindere la marginea inferioară a suprafeței de susținere nu este mai mare de 18 cm) – de ex. V & B Memento, Subway 2.0 – este necesară instalarea unui set de bare din oțel cod 9041029 în spațiul de construcție inferior al cadrului.

Atenție:

În cazul în care clapeta de acționare este montată frontal și este utilizat un sistem ceramic compact, în cazul rezervoarelor cu o înălțime de instalare redusă, capacul de WC ar putea cădea accidental. Atunci când utilizați sisteme ceramice compacte, montați numai clapete de acționare cu acționare superioară.



Cod	UL 1	UL 2	UL 3
9300382	1 buc.	10 buc.	20 buc.

TECEprofil – Module pentru WC cu rezervor Uni

Modul de WC TECEprofil cu rezervor Uni pentru conexiunea universală a unui WC cu funcție de bideu, înălțime de instalare 820 mm

Modul de WC pentru montarea în structuri din profile TECEprofil sau în fața unui perete solid. Echipat cu sistem de montaj al clapetei de acționare „easy fit” și conducta pentru alimentarea modulului de WC cu bideu.

Rezervor Uni pentru acționare frontală sau de sus:

- Rezervor de siguranță realizat din plastic rezistent la impact, testat conform EN 14055
- Rezervor complet preasamblat și sigilat
- Racord de rezervor cu filet exterior de R 1/2" pe lateral, compatibil cu adaptoarele rapide
- Volumul rezervorului 10 litri; volum de spălare standard presetat de 6 litri, poate fi setat opțional în orice moment un volum de spălare de 4,5/7,5/9 litri; volum parțial de spălare de 3 litri cu sistem cu acționare dublă; volumul rămas poate fi folosit pentru o spălare ulterioară.
- Izolat împotriva condensului
- Pentru clapetele de acționare TECE și mânerul pentru acționare WC
- Se poate seta ca rezervor pentru acționare simplă sau dublă, în funcție de clapeta de acționare utilizată.
- Echipare „easy fit” pentru montajul clapetei de acționare
- Tunelul de instalare pentru deschiderea de service poate să fie scurtat fără unelte
- Supapă de umplere hidraulică silențioasă, grupa acustică 1 în conformitate cu DIN 4109
- Dispozitiv pentru reglarea debitului fără demontarea supapei de spălare

Cadru modul:

- autoportant, vopsit în câmp electrostatic
- Două șuruburi de fixare și piulițe M 12
- Două elemente de fixare ajustabile în adâncime
- Cot scurgere WC DN 90 cu adaptor de îmbinare DN 90/100 din PP
- Adaptorul excentric de îmbinare este adecvat și pentru instalarea orizontală
- Set de conectare WC DN 90, inclusiv capace de protecție pentru șuruburile de prindere.
- Casetă de cabluri pentru poziționarea universală a conexiunilor electrice
- Capac de protecție la montaj cu dopuri de protecție
- Carcasă de conectare vas WC pentru protecție la montaj, inclusiv conductă pentru conexiuni universale ale vaselor de WC cu bideu (verificați poziția conexiunilor), cu carcasă pentru robinet și capac pentru transformator.

Vă rugăm să comandați separat:

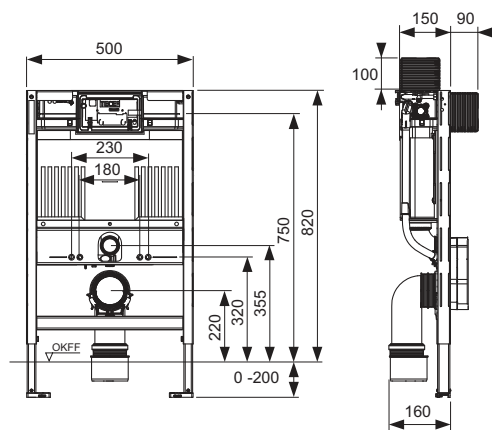
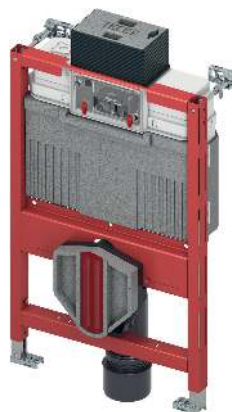
- Clapetă de acționare pentru WC (consultați clapetele de acționare)
- Ușă de vizitare pentru tablete dezinfectante (opțional, numai pentru acționare frontală)
- Set de instalare finisaj pentru modulul universal de WC cu funcție de bideu 820 mm

Notă:

Dacă se utilizează vase ceramice pentru WC cu o suprafață redusă de susținere (= distanța de la centrul bolțului de prindere la marginea inferioară a suprafeței de susținere nu este mai mare de 18 cm) – de ex. V & B Memento, Subway 2.0 – este necesară instalarea unui set de bare din oțel cod 9041029 în spațiul de construcție inferior al cadrului.

Atenție:

În cazul în care clapeta de acționare este montată frontal și este utilizat un sistem ceramic compact, în cazul rezervoarelor cu o înălțime de instalare redusă, capacul de WC ar putea cădea accidental. Atunci când utilizați sisteme ceramice compacte, montați numai clapete de acționare cu acționare superioară.



Cod	UL 1	UL 2	UL 3
9300380	1 buc.	10 buc.	20 buc.

Modul de WC TECEprofil cu rezervor Uni 750, înălțimea de instalare 750 mm

Echpat cu sistem de montaj al clapetei de acționare „easy fit”. Modul de WC pentru montarea în structuri din profile TECEprofil sau pentru instalarea în pereți cu structuri de susținere metalice sau de lemn, în fața unui perete solid sau ca modul de colț; adecvate de asemenea pentru ansamblu monobloc.

Rezervor Uni 750 cu acționare superioară:

- Rezervor de siguranță confecționat din plastic rezistent la impact, testat conform EN 14055
- Rezervor complet preasamblat și sigilat
- Racord de rezervor cu filet exterior 1/2" lateral, compatibil cu adaptoarele rapide
- Rezervor cu volumul de 8 litri; volum de spălare standard presetat de 6 litri, poate fi setat opțional în orice moment un volum de spălare de 4,5 litri; volum parțial de spălare de 3 litri cu sistem cu acționare dublă. Volumul rămas poate fi utilizat imediat pentru o spălare ulterioară.
- Izolat împotriva condensului
- Pentru clapetele de acționare TECE și mânerul pentru acționare WC
- Se poate seta ca rezervor pentru acționare simplă sau dublă, în funcție de clapeta de acționare utilizată.
- Echipare „easy fit” pentru montajul clapetei de acționare
- Tunel de protecție pentru accesul în rezervor poate fi scurtat fără scule
- Supapă de umplere silențioasă, grupa acustică 1 în conformitate cu DIN 4109

Modul compus din:

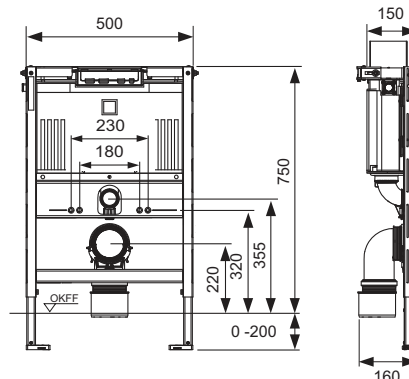
- Ramă de montaj autoportantă, vopsită în câmp electrostatic
- Două șuruburi de fixare M 12 cu piulițe
- Cot scurgere DN 90 cu adaptor excentric DN 90/100 produs din PP
- Adaptorul excentric de îmbinare este adecvat și pentru instalarea orizontală
- Set de racordare WC DN 90, inclusiv capace de protecție
- Casetă de încadrare pentru conexiunile vaselor de WC cu bideu

Se vor comanda separat:

- Clapetă de acționare pentru WC (vezi Clapete de acționare)
- Sistemul de fixare pentru instalarea în structuri portante, ca modul de colț sau în structuri din lemn
- Set adaptare cadru pentru structuri portante la vas WC cu bideu TECE (opțional)

Notă:

Dacă se utilizează vase ceramice pentru WC cu o suprafață redusă de contact (= distanța de la centrul bolțului de prindere la marginea inferioară a suprafeței de susținere nu este mai mare de 18 cm) – de ex. V & B Memento, Subway 2.0 – este necesară instalarea unui set de bare de susținere din oțel cod 9041029 în spațiul de construcție inferior al cadrului.



Cod	UL 1	UL 2	UL 3
9300291	1 buc.	10 buc.	20 buc.

TECEprofil – Module pentru WC cu rezervor Octa II

Modul de WC TECEprofil cu rezervor Octa II, 8 cm, înălțime de instalare 1120 mm

Echipare „easy fit” pentru montajul clapetei de acționare Pentru montarea în structuri din profile TECEprofil sau pentru instalarea în pereți cu structuri de susținere metalice sau din lemn, în fața unui perete solid sau ca modul de colț; adecvate de asemenea pentru ansamblu monobloc.

Rezervor Octa II 8 cm cu acționare frontală:

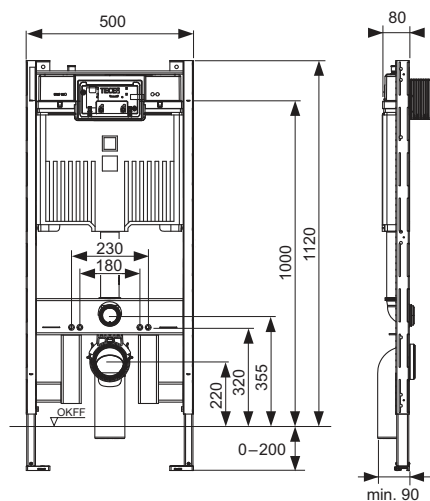
- Rezervor de siguranță confecționat din plastic rezistent la impact, testat conform EN 14055
- Rezervor complet preasamblat și sigilat
- Racord de rezervor cu filet exterior de R 1/2" în partea superioară, compatibil cu adaptoarele rapide
- Volumul rezervorului 7 litri; volum de spălare standard presetat de 6 litri, poate fi setat opțional în orice moment un volum de spălare de 4,5 litri; volum parțial de spălare de 3 litri cu sistem cu acționare dublă; este posibilă reglarea opțională a unui volum de spălare de 4/2 litri.
- Izolat împotriva condensului
- Pentru clapetele de acționare TECE și mânerul pentru acționare WC
- Se poate seta ca rezervor pentru acționare simplă sau dublă, în funcție de clapeta de acționare utilizată.
- Echipare „easy fit” pentru montajul clapetei de acționare
- Tunelul de protecție pentru accesul în rezervor poate fi scurtat fără scule
- Supapă de umplere hidraulică silențioasă, grupa acustică 1 în conformitate cu DIN 4109

Cadru modul:

- Autoportant, vopsit în câmp electrostatic
- Două șuruburi de fixare M 12 cu piulițe
- Cot de scurgere WC cu adâncime variabilă DN 90 cu adaptor DN 90/100, confecționat din PP, inclusiv dopul de protecție
- Adaptorul excentric de îmbinare este adecvat și pentru instalarea orizontală
- Set de conectare WC DN 90, inclusiv capace de protecție pentru șuruburile de prindere.
- Adecvat pentru proiecții de la pardoseală până la 20 cm
- Distanța de prindere a vasului ceramic 180 mm sau 230 mm
- Sistem de fixare în perete
- Set de izolare fonică pentru vasul ceramic

Vă rugăm să comandați separat:

- Clapetă de acționare pentru WC (consultați clapetele de acționare)
- Sistem de fixare pentru structură portantă, de colț sau structuri din lemn (opțional)
- Set adaptare cadru 8 cm pentru structuri portante la vas WC cu bideu TECE (opțional)



Cod

9300502

UL 1 UL 2

1 buc. 10 buc.

Modul pentru lavoar TECEprofil, înălțime de instalare 1120 mm

Pentru montaj în structuri TECEprofil sau pentru instalare în structură portantă metalică sau din lemn ca modul frontal sau de colț.

Unitate complet preasamblată, constând din:

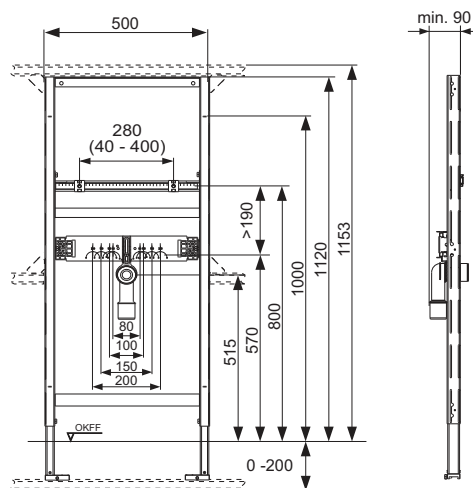
- Cadru de montaj autoportant, vopsit în câmp electrostatic
- Două șuruburi de fixare M 10, distanțier ajustabil vertical și lateral
- Traverse de montaj izolate fonic pentru atașarea coturilor cu talpă
- Cot de scurgere DN 40/50 cu garnitură din cauciuc, NW 30/50 (acționează și ca garnitură de etanșare), dop de protecție

Vă rugăm să comandați separat:

- Coturi cu talpă TECEflex 16 x 1/2", TECElogo 16 x 1/2" sau TECElogo-Push 20 x 1/2"
- Sistem de fixare pentru structură portantă, de colț sau structuri din lemn
- Traversă de montaj pentru fittinguri cu montaj încadrat/externe 9020041



Cod	UL 1	UL 2	UL 3
9310000	1 buc.	14 buc.	28 buc.



TECEprofil – Module pentru lavoar

Modul pentru lavoar TECEprofil, înălțime de instalare 820–980 mm

Modul pentru lavoar pentru montaj în structuri TECEprofil sau pentru instalare în structură portantă metalică sau din lemn ca modul frontal sau de colț.

Unitate complet preasamblată, constând din:

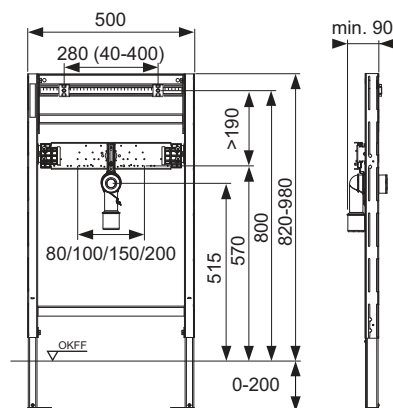
- Ramă de montaj autoportantă, vopsită în câmp electrostatic
- Două șuruburi de fixare M 10, ajustabile vertical și în adâncime, traversă de montaj gradată ajustabilă lateral
- Traverse de montaj izolate fonic pentru fixarea coturilor cu talpă
- Cot de scurgere DN 40/50 cu manșon din cauciuc, diametru nominal 30/50 (acționează și ca garnitură de etanșare), dop de protecție

Vă rugăm să comandați separat:

- Cot cu talpă TECEflex 16 x 1/2", TECElogo 16 x 1/2" sau conexiunea universală TECElogo-Push 20 x 1/2"
- Sistem de fixare pentru structură portantă, de colț sau structuri din lemn



Cod	UL 1	UL 2	UL 3
9310018	1 buc.	14 buc.	28 buc.



Modul pentru lavoar TECEprofil cu sifon de scurgere, înălțime de instalare 1120 mm

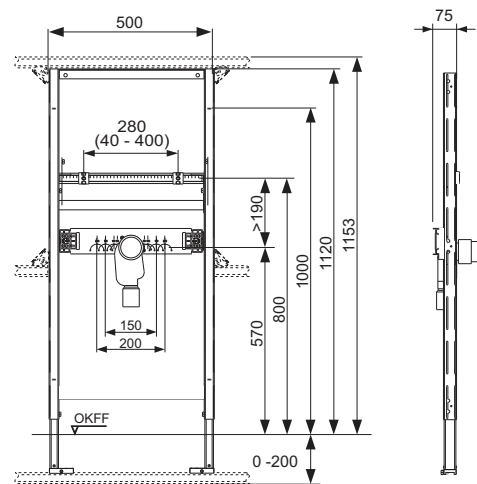
Pentru montaj în în structuri din profile TECEprofil sau pentru instalare în structură portantă metalică sau din lemn ca modul frontal sau de colț. Pentru construcția unităților de lavoar cu o distanță la sol conformă cu DIN 18040 – 1 (construcția de clădiri accesibile – Partea 1: Clădiri accesibile publicului).

Unitate complet preasamblată, constând din:

- Ramă de montaj autoportantă, vopsită în câmp electrostatic
- Două șuruburi de fixare M 10, Traversa de prindere gradată cu distanță de prindere reglabilă vertical și lateral
- Traversa de montaj izolate fonic pentru fixarea coturilor cu talpă, indicații gradate pentru orificii de 150 mm și 200 mm
- Sifon DN 50 încastat, cu cot în U detașabil, diametru nominal 30 (funcționează de asemenea ca și garnitură de etanșare), incl. dop de protecție

Vă rugăm să comandați separat:

- Coturi cu talpă TECEflex 16 x 1/2", TECElogo 16 x 1/2" sau conexiunea universală TECElogo-Push 20 x 1/2"
- Cot cromat de conectare a lavoarului cu sifonul de scurgere 9080001
- Sistem de fixare pentru structură portantă, de colț sau structuri din lemn
- Placă de prindere pentru bateria de perete 9020041



Cod	UL 1	UL 2	UL 3
9310004	1 buc.	14 buc.	28 buc.

TECEprofil – Module pentru lavoar

Modul pentru lavoar TECEprofil cu sifon de scurgere, înălțime de instalare 820–980 mm

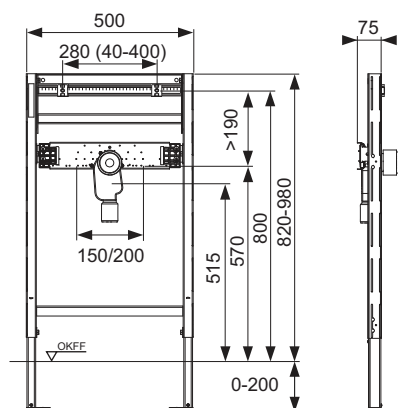
Modul pentru lavoar pentru montaj în structuri TECEprofil sau pentru instalare în structură portanta metalica sau din lemn ca modul frontal sau de colț. Pentru construcția de unități lavoar cu o înălțime față de pardoseală conform DIN 18040 – 1 (construcția de clădiri accesibile – Partea 1: Clădiri accesibile publicului).

Unitate complet preasamblată, constând din:

- Ramă de montaj autoportantă, vopsită în câmp electrostatic
- Două șuruburi de fixare M 10, distanțier marcat reglabil vertical și lateral
- Traverse de montaj izolate fonic pentru fixarea coturilor cu talpă, marcaj pentru orificii de 150 mm și 200 mm
- Sifon de scurgere încastrat DN 50 cu sifon detașabil, garnitură DN 30 (funcționează de asemenea ca și garnitură de etanșare, incl. dop de protecție)

Vă rugăm să comandați separat:

- Cot cu talpă TECEflex 16 x 1/2", TECElogo 16 x 1/2" sau conexiunea universală TECElogo-Push 20 x 1/2"
- Cot de conectare pentru sifon încastrat 9080001
- Sistem de fixare pentru structură portantă, de colț sau structuri din lemn



Cod	UL 1	UL 2	UL 3
9310019	1 buc.	14 buc.	28 buc.

Modul pentru lavoar TECEprofil, înălțime de instalare 1120 mm

Pentru montaj în structuri din profile TECEprofil sau pentru instalare în structură portantă metalică sau din lemn ca modul frontal sau de colț.

Unitate complet preasamblată compusă din:

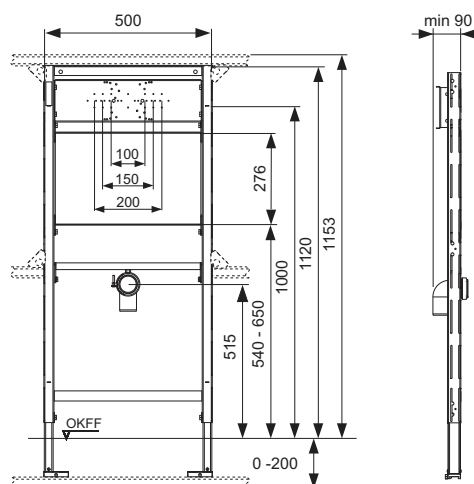
- Ramă de montaj autoportantă, vopsită în câmp electrostatic
- Placă de montaj impermeabilă din furnir structurat, conform DIN 68705
- Traversă de montaj pentru atașarea fittingurilor externe
- Cot de scurgere rezistent la temperatură înaltă DN 50, incl. dop de protecție

Vă rugăm să comandați separat:

- Coturi cu talpă TECEflex 16 x 1/2", TECElogo 16 x 1/2" sau conexiune universală TECElogo-Push 20 x 1/2"
- Sistem de fixare pentru structură portantă, de colț sau structuri din lemn



Cod	UL 1	UL 2	UL 3
9310002	1 buc.	14 buc.	28 buc.



TECEprofil – Module pentru urinal

Modul pentru urinal TECEprofil cu carcasa supapei de spălare TECE U 2, înălțime de instalare 1120 mm

Modul pentru urinal pentru sistemul electronic de acționare TECEfilo, pentru montarea în structuri din profile TECEprofil sau pentru instalarea în pereți cu structuri de susținere metalice sau de lemn și în fața unui perete solid sau ca modul de colț.

Unitate complet preasamblată, compusă din:

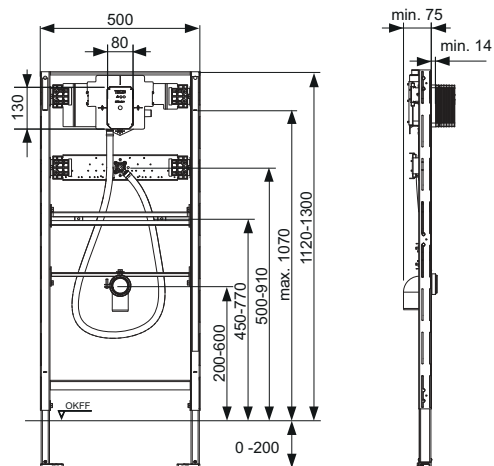
- Carcasa supapei de spălare TECE U 2 cu robinet de închidere și control al debitului de intrare și sistem de protecție la montaj
- Transformator integrat 230 V/12 V pentru conexiunea directă la 230 V
- Conexiune R 1/2" FI
- Două picioare pentru fixarea pe podea reglabile între 0-200 mm
- Adâncime de instalare 75 mm
- Două șuruburi de fixare M 8
- Șine de fixare reglabile continuu
- Racord de scurgere reglabil continuu pe înălțime
- Cot de conectare DN 50, inclusiv capace de protecție pentru șuruburile de prindere
- Material montaj pentru urinal
- Racord de admisie 1/2"

Se comandă separat:

- Supapă electronică TECEfilo (vezi clapete de acționare pentru urinal)
- Placă de acoperire cu senzor IR TECEfilo (vezi clapete de acționare pentru urinal)
- Sistem de fixare pentru structură portantă individuală, de colț sau structuri din lemn

Atenție:

Nu este potrivit pentru urinalele semi-încastate.



Cod	UL 1	UL 2	UL 3
9320013	1 buc.	14 buc.	28 buc.

Modul pentru urinal TECEprofil cu carcasa supapei de spălare TECE U 1, înălțime de instalare 1120 mm

Modul pentru urinal, pentru sistemele de acționare manuală și electronică. Pentru montaj în structuri TECEprofil sau pentru instalare în structură portantă metalică sau din lemn ca modul frontal sau de colț.

Unitate complet preasamblată, constând din:

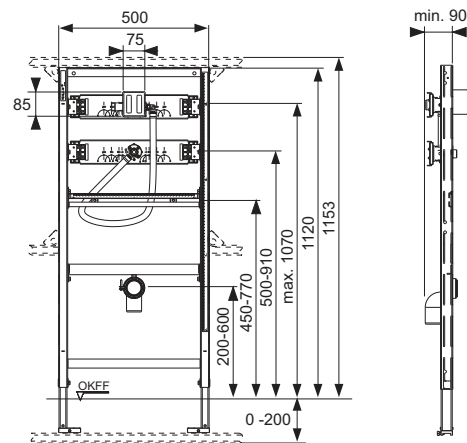
- Carcasă supapă de spălare urinal TECE U 1 cu control al debitului și sistem de protecție pentru montaj
- Conexiune 1/2" FI
- Doi suporturi pentru susținere pe podea reglabili în intervalul 0-200 mm
- Două șuruburi de fixare M 8
- Șine de fixare ajustabile
- Conexiune de scurgere reglabilă pe înălțime
- Cot de scurgere DN 50 incluzând dopuri de protecție
- Materiale de montaj pentru urinal
- Conexiune intrare 1/2" FI

Se vor comanda separat:

- Clapeta de acționare, manuală sau electronică (TECESquare, TECEloop, TECEsolid, TECEplanus și TECEnow)
- Sistem de fixare individuală, în funcție de tipul de montaj: în fața peretelui, la colț sau în structuri portante metalice sau de lemn

Atenție:

Nu este adecvat pentru urinale semi-încastate.



Cod	UL 1	UL 2	UL 3
9320008	1 buc.	14 buc.	28 buc.

TECEprofil – Module pentru urinal

Modul pentru urinal TECEprofil pentru supapa de spălare externă, înălțime de instalare 1120 mm

Modul pentru urinal pentru susținerea supapelor de spălare montate pe perete. Pentru montaj pe țevile profilate TECEprofil sau pentru instalare în structură portantă metalică sau din lemn ca modul frontal sau de colț.

Unitate complet preasamblată, compusă din:

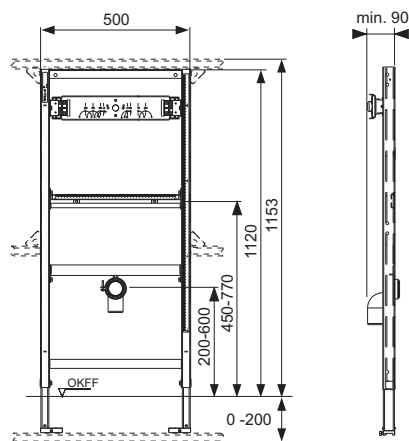
- Cadru de montaj autoportant, vopsit în câmp electrostatic
- Doi suporturi pentru susținere pe podea reglabili în intervalul 0-200 mm
- Două bolțuri de fixare M 8
- Șine de fixare ajustabile
- Conexiune de scurgere reglabilă pe înălțime
- Cot scurgere DN 50 pentru temperaturi înalte, inclusiv dop de protecție
- Materiale de montaj pentru urinal

Vă rugăm să comandați separat:

- Sistem de fixare pentru montaj în fața unui perete, în structură portantă, de colț sau structuri din lemn



Cod	UL 1	UL 2	UL 3
9320010	1 buc.	14 buc.	28 buc.

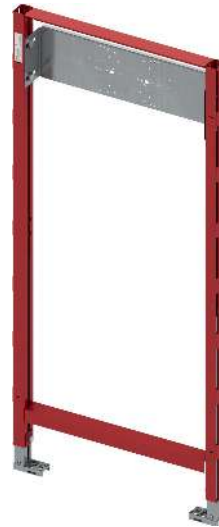


Modul de cadă/duș TECEprofil pentru fitinguri externe și cu montaj încas-trat, înălțime de instalare 1120 mm

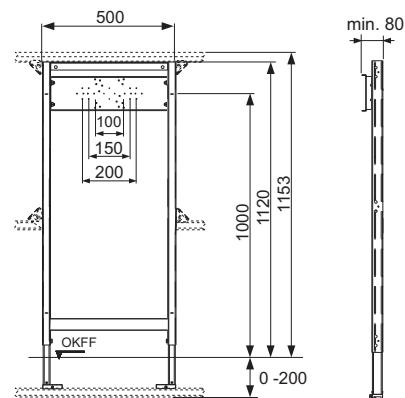
Pentru fitinguri externe sau cu montaj încas-trat. Pentru montaj în structuri TECEprofil sau pentru instalare în structură portanta metalica sau din lemn ca modul frontal sau de colț.

Unitate complet preasamblată, constând din:

- Cadru de montaj autoportant, vopsit în câmp electrostatic
- Doi suportți pentru susținere pe podea reglabili în intervalul 0-200 mm
- Traversă reglabilă continuu pentru coturi cu talpă sau fitinguri cu montaj încas-trat



Cod		UL 1	UL 2	UL 3
9340000	SALE	1 buc.	14 buc.	28 buc.



TECEprofil – Module pentru cadă și duș

Modul de cadă/duș TECEprofil cu traversă reglabilă cu montare încas- **NEW**
trată și fittinguri montate pe perete; înălțimea de instalare 1120 mm

Modul de cadă/duș pentru montaj în structuri TECEprofil sau pentru instalare în pereți cu structură metalică sau din lemn, ca modul frontal sau de colț, pentru instalarea fittingurilor montate pe perete sau încastrate.

Unitate complet pre-asamblată, constând din:

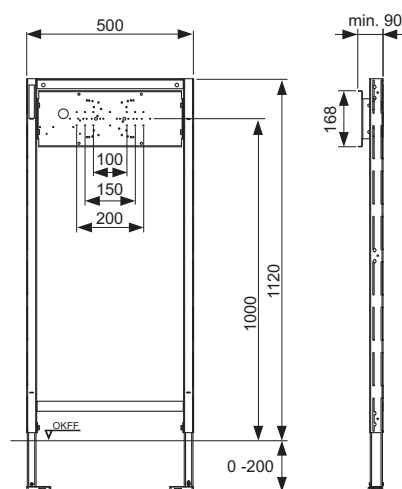
- Cadru de montaj autoportant, vopsit în câmp electrostatic
- Două picioare reglabile cu ridicare față de pardoseală 0-200 mm
- Traversă cu reglaj continuu pentru montarea bateriilor încastrate (de exemplu hansgrohe iBox universal 2) sau coturi cu talpă

Vă rugăm să comandați separat:

- Sistem de fixare pentru montaj în fața unui perete, în structură portantă, de colț sau structuri din lemn



Cod		UL 1	UL 2	UL 3
9340002*	NEW	1 buc.	14 buc.	28 buc.



Modul pentru bideu TECEprofil pentru bideu suspendat, înălțime de instalare 1120 mm

Pentru montaj în structuri din profile TECEprofil sau pentru instalare în structură portantă metalică sau din lemn ca modul frontal sau de colț.

Unitate complet preasamblată, constând din:

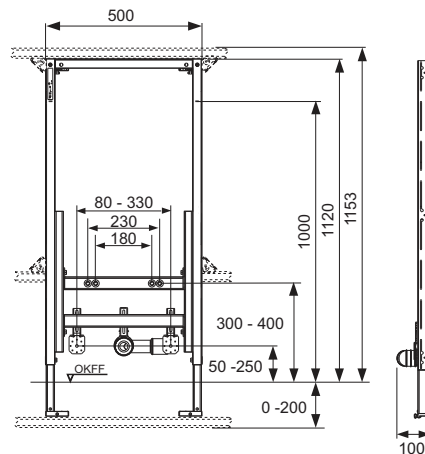
- Ramă de montaj autoportantă, vopsită în câmp electrostatic și doi suportți pentru fixarea pe pardoseală reglabili între 0-200 mm
- Două șuruburi și piulițe de fixare M 12
- Conexiune de scurgere reglabilă pe înălțime
- Cot de scurgere DN 40/50 cu manșon din cauciuc, diametru nominal 30/50 (acționează și ca garnitură de etanșare), incl dop de protecție

Vă rugăm să comandați separat:

- Coturi cu talpă TECEflex 16 x 1/2", TECElogo 16 x 1/2" sau conexiune universală TECElogo-Push 20 x 1/2"
- Sistem de fixare pentru structură portantă, de colț sau structuri din lemn



Cod	UL 1	UL 2	UL 3
9330000	1 buc.	14 buc.	28 buc.



TECEprofil – Module pentru bideu

Modul pentru bideu TECEprofil pentru un bideu suspendat, înălțime de instalare 820 mm

Pentru montaj în structuri din profile TECEprofil sau pentru instalare în structură portantă metalică sau din lemn ca modul frontal sau de colț.

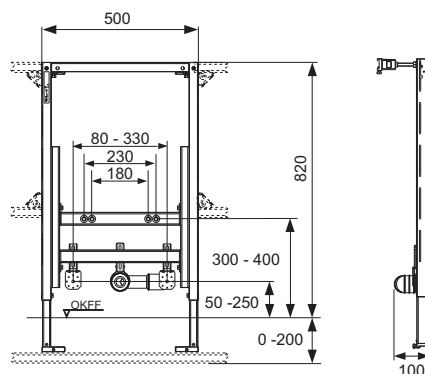
Unitate complet preasamblată, constând din:

- Ramă de montaj autoportantă, vopsită în câmp electrostatic și doi suportți pentru fixarea pe pardoseală reglabili între 0-200 mm
- Două șuruburi și piulițe de fixare M 12
- Conexiune de scurgere reglabilă pe înălțime
- Cot de scurgere DN 40/50 cu manșon din cauciuc, DN 30/50 (acționează și ca garnitură de etanșare), dop de protecție
- Două elemente de fixare reglabile în adâncime

În combinație cu sistemul de fixare telescopic 9380001 poate să fie montat într-un perete cu structură portantă TECEprofil pentru înălțime de instalare de 980 mm.

Vă rugăm să comandați separat:

- Sistem de fixare pentru montaj de colț sau pentru structuri cu grinzi din lemn
- Coturi cu talpă TECEflex 16 x 1/2", TECElogo 16 x 1/2" sau conexiune universală TECElogo-Push 20 1/2"
- Element de fixare telescopic TECEprofil pentru modulele 9380001



Cod	UL 1	UL 2	UL 3
9330005	1 buc.	14 buc.	28 buc.

Modul TECEprofil pentru brațul de susținere de siguranță și sistemele de susținere

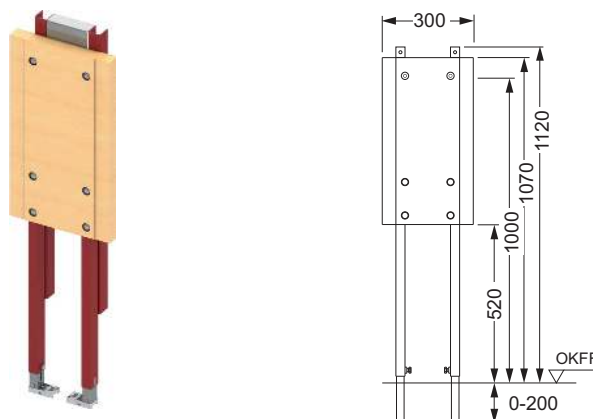
Pentru instalarea în pereți cu structuri din profile UA sau în fața zidului.

Unitate preasamblată, compusă din:

- Ramă de montaj autoportantă, vopsită în câmp electrostatic
- Panou din furnir impermeabil la apă
- Materiale de montaj pentru fixarea pe un perete cu profil UA

Vă rugăm să comandați separat:

- Sistem de fixare reglabil în adâncime pentru montajul în fața unui perete solid



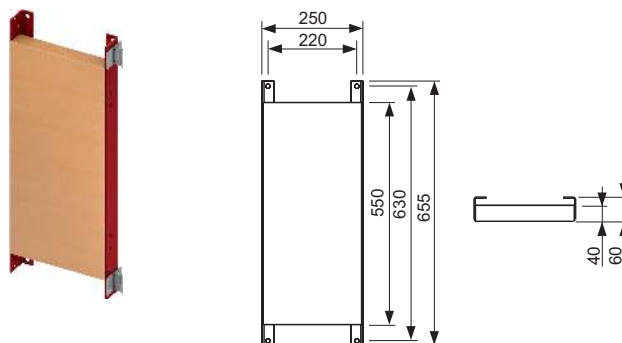
Cod	UL 1	UL 2	UL 3
9360000	1 buc.	14 buc.	28 buc.

Placă de montaj TECEprofil pentru brațul de susținere de siguranță și sistemele de susținere

Pentru fixarea stabilă a mânelor de susținere și sistemelor de fixare într-o structură de susținere TECEprofil sau într-un perete cu structura din profil UA.

Unitate preasamblată, compusă din:

- Placă din furnir impermeabil la apă pentru atașarea pe un modul universal TECEprofil
- Două cleme multifuncționale pentru fixarea structurii de susținere TECEprofil



Cod	UL 1
9042003	1 buc.

Sistem de fixare modul TECEprofil reglabil în adâncime cu prindere rapidă

Pentru montajul modulelor pe un perete solid și pe structuri TECEprofil, distanța de fixare de 150-240 mm.

Compus din:

- Două elemente de fixare reglabile în adâncime
- Materiale de montaj



Cod	UL 1	UL 2
9380014	1 buc.	15 buc.

Sistem de fixare de perete TECE, 90°

Elemente de fixare modul individual pentru fixarea de un perete stabil.

Cod	UL 1	UL 2
9380300	1 buc.	20 buc.



TECEprofil – Accesorii

Sistem de fixare de perete TECE, 45°

Element de fixare pentru montarea unui modul pe un perete solid, la un unghi de 45°.

Compus din:

- Două console de perete la 45°
- Materiale de fixare



Cod	UL 1	UL 2
9380301	1 buc.	20 buc.

Sistem de fixare TECE pentru pereți solizi

Sistem de fixare a modulului în fața unui perete solid. Pentru susținerea unor înălțimi ale structurilor de 145-175 mm.

Compus din:

- Două șuruburi de fixare cu dibluri
- Patru piulițe cu flanșă



Cod	UL 1	UL 2
9380007	1 buc.	40 buc.

Set de fixare TECE pentru pereții cu structuri UA

Material de fixare pentru montajul modulelor TECEprofil pe profilele laterale încastrate. Adecvate pentru profile 50 cu montaj încastrat conform DIN 18182 Partea 1.

Compus din:

- Patru șuruburi cu piulițe
- Opt șaibe



Cod	UL 1	UL 2
9380006	1 set	5 set

Set de fixare TECE pentru pereți cu structuri din lemn

Materiale de montaj pentru montajul modulelor TECE pe structurile laterale de lemn.

Compus din:

- Patru șuruburi cu cap hexagonal pentru lemn
- Patru șaibe



Cod	UL 1	UL 2
9380005	1 set	5 set

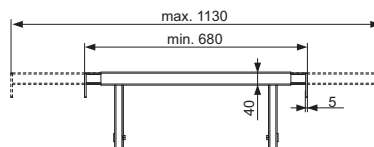
Sistem de fixare cu prindere laterală TECE pentru nișe

Înălțător sifon pentru modulele TECE, pentru asamblarea și conectarea în nișe de 680–1130 mm, inclusiv materiale de montaj.

Notă:

Panoul poate fi utilizat doar împreună cu acționarea frontală.

Cod	UL 1
9380013	1 buc.

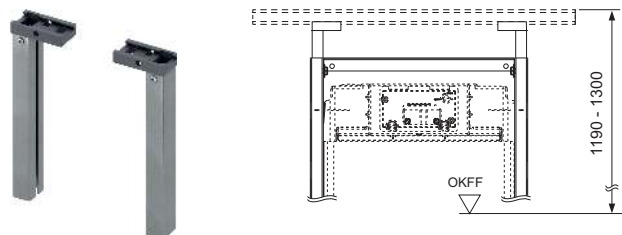
**Element de fixare telescopic TECEprofil pentru module**

Pentru extinderea barelor laterale ale modulului și fixarea de o bară orizontală TECEprofil.

Compus din:

- Două elemente de fixare reglabile pe înălțime
- Material de montaj pentru fixarea pe tubul TECEprofil

Cod	UL 1
9380001	1 buc.

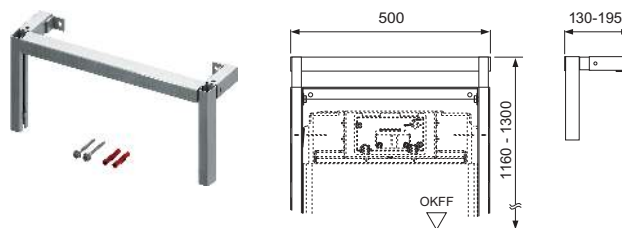
**Sistem de fixare TECE reglabil pe înălțime, pentru asamblare individuală**

Pentru montajul modulelor TECE pe un perete solid sau construcții ușoare. Permite reglajul în adâncime și înălțime.

Unitate complet preasamblată, compusă din:

- Traversă de montaj galvanizată
- Două elemente de fixare pe perete, reglabile în înălțime, pentru ajustarea la modelul plăcilor ceramice
- Materiale de montaj pentru prinderea de perete

Cod	UL 1
9380002	1 buc.

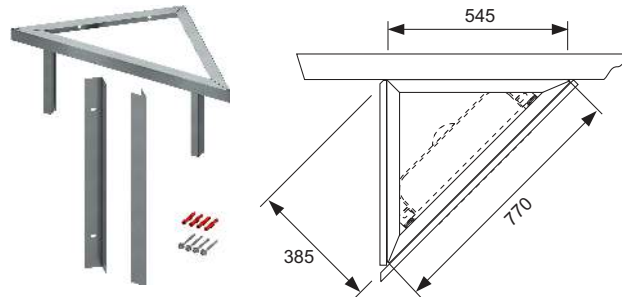
**Element de fixare TECE pentru instalarea pe colț**

Pentru montajul modulelor TECE de un perete solid sau ușor la un unghi de 45°. Numai o latură trebuie să fie prinsă în șuruburi pe perete.

Unitate complet preasamblată, compusă din:

- Traversă de asamblare galvanizată, reglabilă pe înălțime, pentru adaptare la modelul plăcilor ceramice
- Profil galvanizat ușor pentru montajul panoului frontal
- Material de montaj

Cod	UL 1
9380004	1 buc.



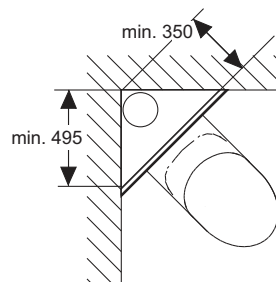
TECEprofil – Accesorii

Element de fixare modul TECEprofil pentru instalarea variabilă pe colț

Pentru montajul de colț al modulelor TECE. Ansamblu de colț pentru economie de spațiu în colțuri, de exemplu montarea de țevi de scurgere, de țevi de aerisire sau de țevi de alimentare în spatele modulului. Se poate monta la toate modulele.

Compus din:

- Două accesorii de perete pentru montarea pe colț, cu unghi variabil
- Material de montaj pentru prinderea de perete



Cod	UL 1	UL 2
9380003	1 set	5 set

Set bare de oțel pentru cadre TECE

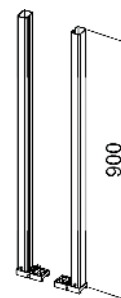
Pentru un sprijin suplimentar pentru vase de WC cu suprafață suport redusă (= distanța de la mijlocul șurubului de montaj până la marginea inferioară a suprafeței de sprijin să nu fie mai mare de 18 cm) - de exemplu V & B Memento, Subway 2.0. Pentru modulele TECE pentru structuri portante, cu rezervoare Uni 750, Uni sau Base.



Cod	UL 1
9041029	1 buc.

Picioare extinse pentru modul TECEprofil

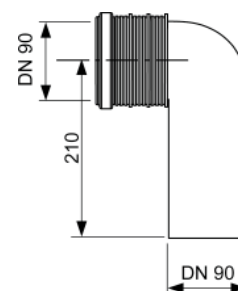
Pentru montajul modulelelor TECEprofil cu extinderi de la pardoseală de la min. 20 cm la max. 50 cm. Versiunea galvanizată cu talpă de prindere TECEprofil.



Cod	UL 1
9030028	1 buc.

Cot de conectare toaletă TECE de 90° – DN 90/90

Cot de WC pentru racordarea modulului de WC la o țevă de scurgere DN 90, cu reglare pe trei adâncimi.

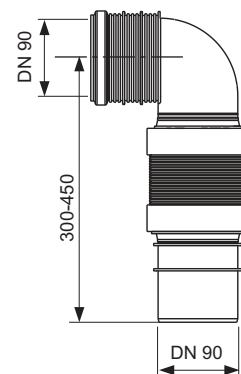


Tip	Cod	UL 1	UL 2
PE-HD	9820315	1 buc.	20 buc.
PP	9820134	1 buc.	-

Cot racord de WC TECE, DN 90, flexibil

Cot flexibil de scurgere DN 90, piesă de conectare PE-HD (sudabil).

Cod	UL 1	UL 2
9820317	1 buc.	80 buc.

**Set de conectare WC TECE, DN 90**

Set de conectare pentru vas WC suspendat.

Compus din:

- Țeavă de racordare pentru apa uzată, cu garnitură
- Țeavă de racordare pentru apa de spălare, cu garnitură
- Set de montaj WC, cu capace



Tip	Lungime	Cod	UL 1	UL 2
PP	200 mm	9820057	1 buc.	250 buc.
PE	300 mm	9820214	1 buc.	-
PE	400 mm	9820305	1 buc.	-

Adaptor excentric TECE, DN 90/100

Conector de toaletă pentru conectarea orizontală a modulelor la o țeavă de scurgere DN 100.

Tip	Cod	UL 1	UL 2
PP	9820136	1 buc.	500 buc.
PVC	9820137	1 buc.	10 buc.
PE-HD	9820316	1 buc.	50 buc.

**Țeavă de spălare TECE pentru extracție miros**

Țeavă de spălare pentru conectarea unui sistem de extracție a mirosurilor, pentru rezervoarele Uni și Base.

Tip	Cod	UL 1
DN 70 „dreapta”, 90°	9820078	1 buc.
DN 70 „stânga”, 90°	9820126	1 buc.
DN 50 „dreapta”, 45°	9820127	1 buc.



TECEprofil – Accesorii

TECE Racord excentric vas WC, 25 mm, DN 90

Set de racordare PE cu dezaxare de 25 mm pentru vas WC suspendat, DN 90, inclusiv materialele de montaj.

Notă:

Fără garanție, se poate ajunge la reducerea non-standard a randamentului spălării.



Cod	UL 1	UL 2
9880073	1 set	10 set

Set de adaptare TECE pentru capace de WC cu funcție de bideu

Set carcasă izolată fonic pentru instalarea pe toate modulele TECEprofil pentru structuri portante; adecvat pentru pregătirea conexiunii la apă și electricitate, pentru capace de WC cu funcție de bideu, de ex. Duravit SensoWash D-Code și SensoWash Starck, TOTO Washlet Giovannoni/GL 2.0/EK 2.0, Aqua-Clean 4000/5000/5000plus, V & B ViClean U.

Set compus din:

- Doză pentru conexiuni electrice
- Placă de susținere pentru doză, pentru montajul lateral pe cadrul modulului
- Cot cu talpă 1/2" x 1/2" incl. izolație fonică
- Placă de susținere pentru cotul cu talpă
- Manșon de etanșare
- Șuruburi de fixare



Cod	UL 1
9880037	1 buc.

Set de adaptare TECE pentru TOTO Washlet SG 2.0

Carcasă izolată fonic pentru instalarea pe toate modulele TECEprofil pentru structuri portante; adecvat pentru pregătirea unei conexiuni la apă pentru toaleta Toto SG shower.

Set compus din:

- Cot cu talpă 1/2" x 1/2" inclusiv izolare fonică
- Placă de susținere pentru coturile cu talpă
- Manșon de etanșare
- Șuruburi de fixare



Cod	UL 1
9880049	1 buc.

Conexiune apă TECE pentru WC cu bideu

Furtunul ranforsat de înlocuire cu teu integrat pentru rezervoare Uni, inclusiv adaptor din plastic de 3/8" pentru supapa de umplere F 10.



Cod	UL 1
9880036	1 buc.

TECE Set de adaptare pentru modulul de WC la un vas WC cu bideu

Set de adaptare pentru rezervorul Uni, pentru conectarea unui vas WC cu bideu la un modul de WC TECE cu tub conductor pre-montat.

Pachetul conține:

- Furtun ranforsat 3/8" lung
- Furtun ranforsat cu teu de 3/8"
- Niplu 3/8"
- Adaptor din plastic de 3/8" pentru supapa de umplere F 10
- Cot de 3/8"



Tip	Cod	UL 1
Înălțimea modulului 1120 mm	9880052	1 buc.
Înălțimea modulului 980 mm	9880053	1 buc.
Înălțimea modulului 820 mm	9880054	1 buc.

Set de adaptare pentru modul cu spălare igienică /rezervor igienic la vasul de WC cu bideu TECE

Set de adaptare pentru conectarea unui vas wc cu bideu la un modul de WC TECE cu funcție igienică integrată.

Pachetul conține:

- Furtun ranforsat 3/8" IT, lung
- Furtun ranforsat inclusiv teu de 3/8" cu OT
- Cuplaj filetat 3/8" OT
- Cornier 3/8"



Cod	UL 1
9820616	1 buc.

Cablu de alimentare TECE pentru conectarea la sistemul de control al clădirii

Cablu de alimentare pentru conexiunea unității de spălare igienică la sistemul de control al clădirii, lungimea cablului 5 m.



Cod	UL 1
9810011	1 buc.

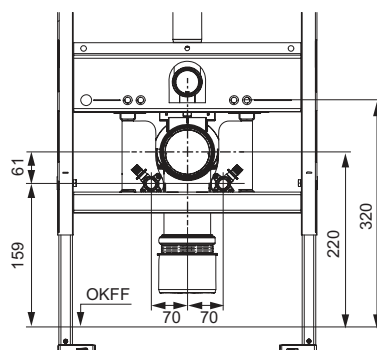
TECEprofil – Accesorii

Set adaptare cadru pentru structuri portante la vas WC cu bideu TECE

Set de adaptare izolat fonic pentru preinstalarea modulelor pentru structură portantă cu rezervoare Uni și Base pentru conexiunea la apă a vaselor de WC cu Bideu TECE.

Set compus din:

- Plăci de susținere pentru conexiunile țevilor de apă caldă și apă rece
- Elemente de izolare fonică pentru coturi cu talpă
- Șuruburi de prindere pentru coturi cu talpă
- Bolțuri de siguranță pentru plăcile de susținere



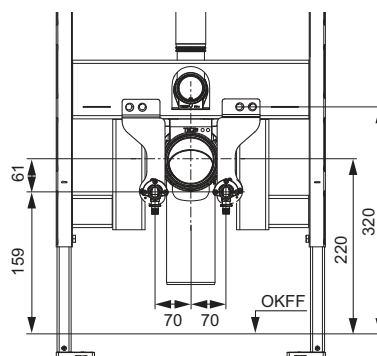
Cod	UL 1	UL 2
9880046	1 buc.	100 buc.

Set adaptare cadru 8 cm pentru structuri portante la vas WC cu bideu TECE

Set de adaptare izolat fonic pentru echiparea modulelor pentru structuri portante, cu rezervoare Octa II și Base 8 pentru conexiunea la apă a vaselor WC cu bideu TECE.

Set compus din:

- Plăci de susținere pentru racordurile de apă caldă și apă rece
- Elemente de izolare fonică pentru coturi cu talpă
- Șuruburi de prindere pentru coturi cu talpă
- Două șuruburi M 12 x 20, inclusiv bușele distanțier



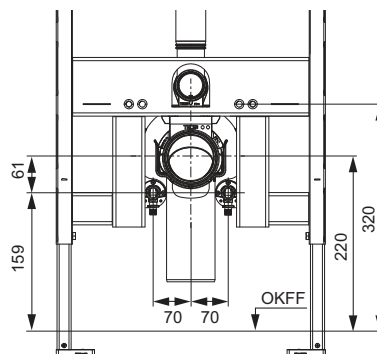
Cod	UL 1	
9880056	SALE	1 buc.

Set de adaptare pentru rezervorul de TECE 8 cm pentru construcție din structuri portante, pentru vasele de WC cu bideu TECE, reglabil în adâncime **NEW**

Set de adaptare izolat fonic pentru echiparea modulelor pentru structuri portante, cu rezervoare Octa II și Base 8 pentru conexiunea la apă a vaselor WC cu bideu TECE, adâncime reglabilă.

Set compus din:

- Plăcile de susținere pentru conexiunile de apă caldă și apă rece
- Elemente de izolare fonică pentru coturi cu talpă
- Șuruburi de fixare pentru coturi cu talpă
- Două șuruburi, inclusiv bușe distanțier

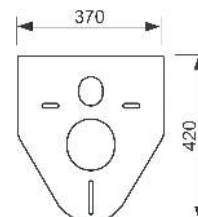


Cod	UL 1
9880082* NEW	1 buc.

Set de izolare fonică TECE pentru WC și bideu

Set de izolare fonică între vasul ceramic de WC sau bideu și plăcile de faianță.

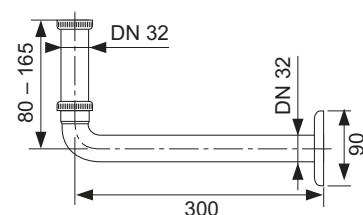
Cod	UL 1	UL 2	UL 3
9200010	1 buc.	10 buc.	50 buc.



TECE cot de conectare între lavoar și sifon

Cot de scurgere 1 1/4" x DN 32 cu tub de imersie reglabil pe înălțime și placă de acoperire din alamă cromată.

Cod	UL 1	UL 2
9080001	1 buc.	30 buc.



Fitting de conectare TECE pentru urinal

Set compus din:

- Piesă de conectare 1/2"
- Conector urinal

Cod	UL 1
9820055	1 buc.



TECEprofil – Accesorii

Sifon cu aspirație pentru pisoar

Sifon de scurgere pentru pisoar, cu racord DN 50 cu garnitură.



Cod	UL 1
9820338	1 buc.

Cheie pentru robinetul colțar

Pentru montarea/demontarea robinetului colțar din rezervorul TECE, cu suport pentru cheie de 1/2" sau 1/4".



Cod	UL 1
9820264	1 buc.

Ușă de vizitare TECE pentru tablete de curățare II (TECElux Mini, TECESquare sticlă, TECEvelvet, TECEloop și TECEnow)

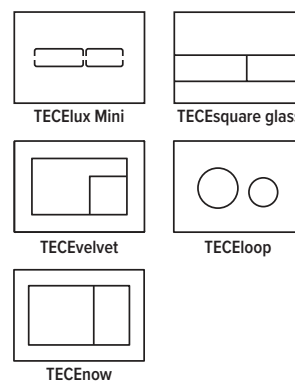
Pentru introducerea tabletelor de curățare în rezervoarele Uni și Base; împreună cu clapetele de acționare TECElux Mini, TECESquare sticlă, TECEvelvet, TECEloop și TECEnow; pentru instalare frontală; adecvat pentru montajul încastrat.

Se folosește la construcțiile din zidărie cu grosimi ale pereților de minim 22 mm.

Grosimea maximă a peretelui: 79 mm construcții din structuri portante, 98 mm construcție din zidărie

Atenție:

- Tabletele de curățare folosite nu trebuie să conțină clor sau alte componente oxidante.
- Incompatibil cu acționările pneumatice da la distanță TECEflushpoint.



Cod	UL 1
9240951	1 buc.

Ușă de vizitare TECE pentru tablete de curățare II (TECESquare II metal, TECESquare II sticlă și TECESolid)

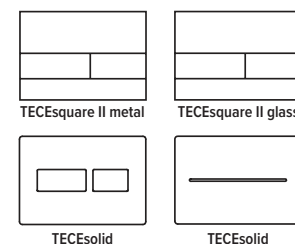
Pentru introducerea tabletelor de curățare în rezervoarele Uni și Base; compatibilă cu clapetele de acționare TECESquare II metal, TECESquare II din sticlă și TECESolid; pentru instalare frontală; adecvat pentru montajul încastrat împreună cu clapeta TECESquare II din sticlă și rama distanțier TECESolid.

Se folosește la construcțiile din zidărie cu pereții de minim 32 mm.

Grosimea maximă a peretelui: 89 mm construcții din structuri portante, 108 mm construcție din zidărie

Atenție:

- Tabletele de curățare folosite nu trebuie să conțină clor sau alte componente oxidante.
- Incompatibil cu acționările pneumatice da la distanță TECEflushpoint.



Cod	UL 1
9240952	1 buc.

Supapă de spălare TECE A 2

Supapă de spălare pentru rezervoarele Uni și Base, inclusiv scaunul de supapă; inele de reglaj debit roșii și albastre și levierul de acționare.

Cod	UL 1
9820223	1 buc.

**Supapă de spălare TECE A 6 pentru rezervoare Uni 750**

Cod	UL 1
9820588	1 buc.

**Supapă de umplere universală TECE F 10**

Supapă de umplere universală pentru instalare în toate rezervoarele TECE precum și în aproape toate rezervoarele montate pe perete sau încastrate, de la alți producători.

Caracteristicile produsului:

- Racord metalic cu filet de 3/8"
- Presiunea 0,5-10 bari
- Presiunea minimă 0,5 bari
- Înălțime reglabilă de umplere
- Țeavă de golire reglabilă
- Nivel redus de zgomot, conform grupei I (DIN 4109)
- Construcție compactă
- Incl. adaptor și piuliță de fixare
- Testat conform EN 14124

Cod	UL 1	UL 2	UL 3
9820353	1 buc.	10 buc.	240 buc.

**Set de reglaj debit TECE pentru rezervoarele Uni și Base**

Set de reglare debit pentru adaptarea presiunii de spălare la rezervoarele Uni și Base; se instalează în scaunul supapei de spălare, diametru 46-28 mm.

Cod	UL 1	UL 2
9820337	1 buc.	100 buc.



TECEprofil – Accesorii

Set de reglaj debit TECE pentru rezervoarele Octa II, Base 8, Base 320 și Compact 320

Set de reglare debit pentru adaptarea presiunii de spălare la rezervoarele Octa II, Base 8, Base 320 și Compact 320; instalare în scaunul supapei de spălare, diametru 32-28 mm.



Cod	UL 1
9820394	1 buc.

Supapă de spălare TECE A 5

Supapă de spălare pentru rezervoarele Octa II, Base 8, Compact 320 și Base 320, inclusiv scaunul de supapă și inele de reglaj debit.

Cod	UL 1
9820561	1 buc.



Scaun supapă de spălare TECE cu dispozitiv de reglaj al debitului

Scaun supapă de spălare TECE A2 cu dispozitiv de reglaj al debitului pentru rezervoarele Uni și Base.

Cod	UL 1
9820670	1 buc.



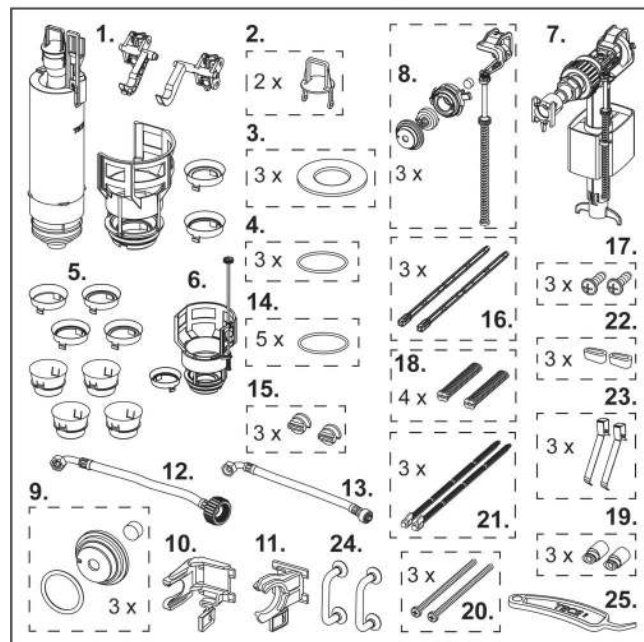
Trusă cu piese de schimb TECE pentru rezervorul Uni

Trusa cu piese de schimb pentru rezervorul Uni.



Nr.	Cod	Descriere	Cantitate
1	9820223	Supapă de spălare A 2	1
2	9820222	Ochi de tracțiune	2
3	9820233	Garnitură (ventil de scurgere)	3
4	9820005	O-ring (suport supapă)	3
5	9820337	Set de reglaj debit pentru rezervoarele Uni și Base	1
6	9820670	Scaun supapă de spălare cu dispozitiv de reglaj al debitului	1
7	9820353	Supapă de umplere universală F 10	1
8	9820382	Supapă de umplere set acționare	3
9	9820383	Supapă de umplere set de etansare	3
10	9820372	Suport supapă de umplere pentru rezervor Uni (17 mm, 3/8", până în 2019)	1
11	9820373	Suport supapă de umplere pentru rezervor Uni (27 mm, M 30, din 2020)	1
12	9820374	Furtun ranforsat M 30 (din 2020)	1
13	9820026	Racord flexibil interior (armat), inclusiv O-ring pt rezervor TECE	1
14	9820025	O-ring pt rezerv TECE	5
15	9820018	Șuruburi de prindere	3
16	9820022	Tije de acționare (2003-2020)	3
17	9820263	Șuruburi de fixare (2003-2020)	3
18	9820019	Tije de fixare (2003-2020)	4
19	9820496	Sistem fixare "easy fit" (din 2021)	3
20	9820497	Șuruburi de fixare "easy fit" (din 2021)	3
21	9820498	Tije de acționare "easy fit" (din 2021)	3
22	9820024	Tampon de cauciuc, set de două bucăți TECEplanus	3
23	9820020	Set arcuri pt butoane (2 buc)	3
24	9820180	Mânere cu ventuză pentru demontare	1
25	9820390	Cheie de demontare	1

Cod	UL 1
9820000	1 buc.



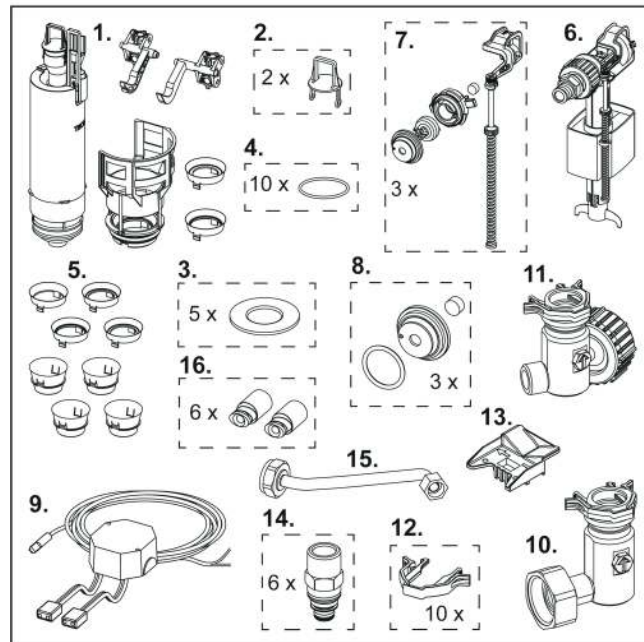
TECEprofil – Trusă cu piese de schimb

Trusă cu piese de schimb pentru rezervoarele TECE cu funcție de spălare igienică

Cutie din plastic cu piese de schimb pentru rezervoarele Uni cu funcție de spălare igienică integrată.



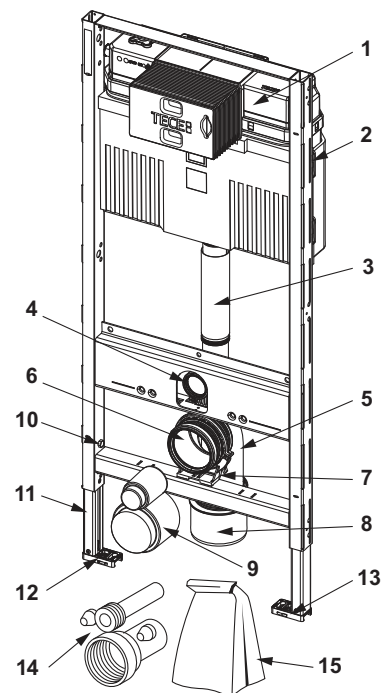
Nr.	Cod	Descriere	Cantitate
1	9820223	Supapă de spălare A 2	1
2	9820222	Ochi de tracțiune	2
3	9820233	Garnitură (ventil de scurgere)	5
4	9820005	O-ring (suport supapă)	10
5	9820337	Set de reglaj debit pentru rezervoarele Uni și Base	1
6	9820353	Supapă de umplere universală F 10	1
7	9820382	Supapă de umplere set actionare	3
8	9820383	Supapă de umplere set de etansare	3
9	9810010	Transformator TECE, inclusiv cablu de alimentare	1
10	9820442	Robinet de închidere cu 3 căi	1
11	9820443	Robinet de închidere cu 4 căi	1
12	9820381	Clemă de siguranță pentru robinetul colțar cu 3 căi	10
13	9820472	Clemă de prindere supapă de spălare	1
14	9820378	Niplu conexiune apă 1/2" pentru robinet colțar tip 2	6
15	9820573	Țeavă de conectare pentru unitatea de spălare igienică	1
16	9820496	Sistem fixare "easy fit" (din 2021)	6



Cod	UL 1
9820589	1 buc.

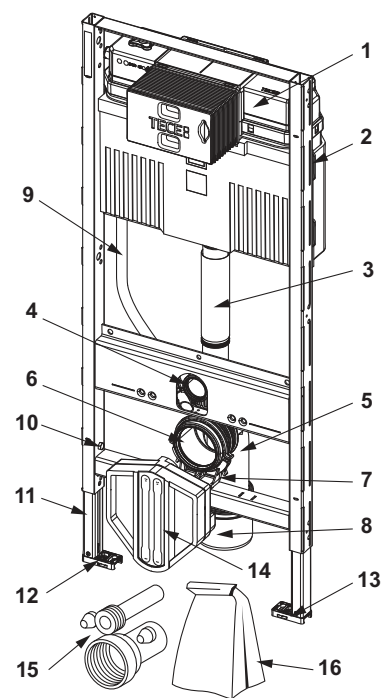
9300302 – Modul de WC TECEprofil cu rezervor Uni, înălțime de instalare de 1120 mm

Nr.	Cod	Descriere	UL 1
1	9820103	Rezervor Uni, 1120 mm	1 buc.
2	9820040	Set de asamblare pentru rezervor	1 buc.
3	9820011	Țeavă de spălare cu O-ring, lungime 269 mm, pentru construcții din structuri portante	1 buc.
4	9820015	O-ring teava spalare inferior	1 buc.
5	9820134	Cot scurgere DN 90 (PP)	1 buc.
6	9820139	Garnitură de etanșare pentru cotul de scurgere WC	1 buc.
7	9820348	Suport complet pentru cot de scurgere cu montaj pe traversă de jos (din 04/2017)	1 buc.
8	9820136	Adaptor DN 90/DN 100 (PP)	1 buc.
9	9820312	Capac de protecție la montaj pentru țeava de spălare și cotul de scurgere	1 buc.
10	9820447	Frână de picior cu arc din oțel	1 buc.
11	9820335	Profil C pentru picior modul	1 buc.
12	9820332	Talpă sprijin stânga	1 buc.
13	9820333	Talpă sprijin dreapta	1 buc.
14	9820057	Set de conectare WC, DN 90	1 buc.
15	9820043	Pachet accesorii pentru modulul de WC	1 buc.



9300379 – Modul de WC TECEprofil cu rezervor Uni pentru conexiunea universală a unui WC cu funcție de bideu, înălțime de instalare 1120 mm

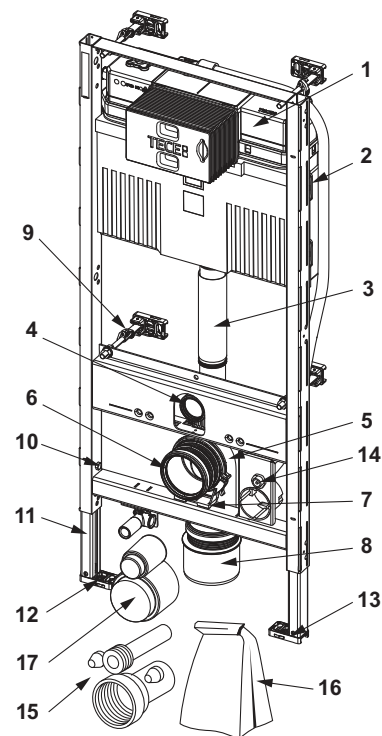
Nr.	Cod	Descriere	UL 1
1	9820103	Rezervor Uni, 1120 mm	1 buc.
2	9820040	Set de asamblare pentru rezervor	1 buc.
3	9820011	Țeavă de spălare cu O-ring, lungime 269 mm, pentru construcții din structuri portante	1 buc.
4	9820015	O-ring teava spalare inferior	1 buc.
5	9820134	Cot scurgere DN 90 (PP)	1 buc.
6	9820139	Garnitură de etanșare pentru cotul de scurgere WC	1 buc.
7	9820348	Suport complet pentru cot de scurgere cu montaj pe traversă de jos (din 04/2017)	1 buc.
8	9820136	Adaptor DN 90/DN 100 (PP)	1 buc.
9	9820569	Cleme de fixare și conductă	1 buc.
10	9820447	Frână de picior cu arc din oțel	1 buc.
11	9820335	Profil C pentru picior modul	1 buc.
12	9820332	Talpă sprijin stânga	1 buc.
13	9820333	Talpă sprijin dreapta	1 buc.
14	9820568	Cutie pentru racord WC	1 buc.
15	9820057	Set de conectare WC, DN 90	1 buc.
16	9820043	Pachet accesorii pentru modulul de WC	1 buc.



TECEprofil – Piese de schimb

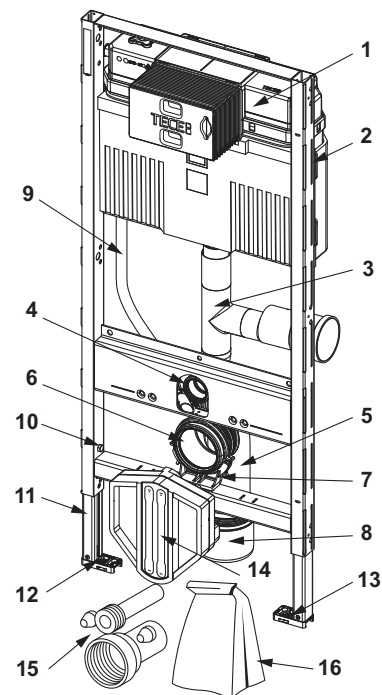
9300344 – Modul de WC TECEprofil cu rezervor Uni, pentru WC cu bideu TOTO Neorest (WC) AC 2.0/EW 2.0, înălțimea de instalare 1120 mm

Nr.	Cod	Descriere	UL 1
1	9820103	Rezervor Uni, 1120 mm	1 buc.
2	9820040	Set de asamblare pentru rezervor	1 buc.
3	9820011	Țeavă de spălare cu O-ring, lungime 269 mm, pentru construcții din structuri portante	1 buc.
4	9820015	O-ring teava spalare inferior	1 buc.
5	9820134	Cot scurgere DN 90 (PP)	1 buc.
6	9820139	Garnitură de etanșare pentru cotul de scurgere WC	1 buc.
7	9820348	Suport complet pentru cot de scurgere cu montaj pe traversă de jos (din 04/2017)	1 buc.
8	9820136	Adaptor DN 90/DN 100 (PP)	1 buc.
9	9380014	Sistem de fixare de perete cu prindere rapidă	1 buc.
10	9820447	Frână de picior cu arc din oțel	1 buc.
11	9820335	Profil C pentru picior modul	1 buc.
12	9820332	Talpă sprijin stânga	1 buc.
13	9820333	Talpă sprijin dreapta	1 buc.
14	9820259	Cablu de control	1 buc.
15	9820057	Set de conectare WC, DN 90	1 buc.
16	9820043	Pachet accesorii pentru modulul de WC	1 buc.
17	9820312	Capac de protecție la montaj pentru țeava de spălare și cotul de scurgere	1 buc.



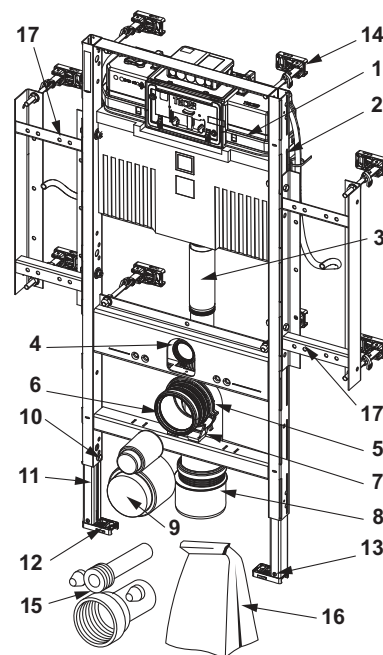
9300303 – Modul de WC TECEprofil cu rezervor Uni, cu conexiune pentru sistem de extracție miros (DN 70), înălțimea de instalare 1120 mm

Nr.	Cod	Descriere	UL 1
1	9820103	Rezervor Uni, 1120 mm	1 buc.
2	9820040	Set de asamblare pentru rezervor	1 buc.
3	9820078	Țeavă de spălare cu extracție de miros DN 70	1 buc.
	9820126	Țeavă de spălare cu extracție de miros DN 70 "stânga"	1 buc.
	9820127	Țeavă de spălare cu extracție de miros DN 50	1 buc.
4	9820015	O-ring teava spalare inferior	1 buc.
5	9820134	Cot scurgere DN 90 (PP)	1 buc.
6	9820139	Garnitură de etanșare pentru cotul de scurgere WC	1 buc.
7	9820348	Suport complet pentru cot de scurgere cu montaj pe traversă de jos (din 04/2017)	1 buc.
8	9820136	Adaptor DN 90/DN 100 (PP)	1 buc.
9	9820569	Cleme de fixare și conductă	1 buc.
10	9820447	Frână de picior cu arc din oțel	1 buc.
11	9820335	Profil C pentru picior modul	1 buc.
12	9820332	Talpă sprijin stânga	1 buc.
13	9820333	Talpă sprijin dreapta	1 buc.
14	9820568	Cutie pentru racord WC	1 buc.
15	9820057	Set de conectare WC, DN 90	1 buc.
16	9820043	Pachet accesorii pentru modulul de WC	1 buc.



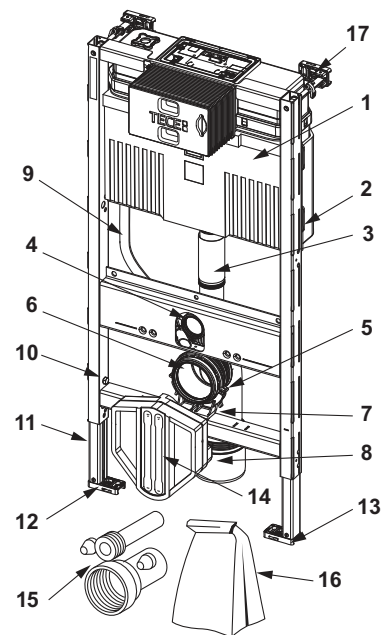
9300381 – Modul de WC Geronto TECEprofil, cu rezervor Uni, în conformitate cu DIN 18040-1, înălțime de instalare de 1120 mm

Nr.	Cod	Descriere	UL 1
1	9820103	Rezervor Uni, 1120 mm	1 buc.
2	9820040	Set de asamblare pentru rezervor	1 buc.
3	9820011	Țeavă de spălare cu O-ring, lungime 269 mm, pentru construcții din structuri portante	1 buc.
4	9820015	O-ring teava spalare inferior	1 buc.
5	9820134	Cot scurgere DN 90 (PP)	1 buc.
6	9820139	Garnitură de etanșare pentru cotul de scurgere WC	1 buc.
7	9820348	Suport complet pentru cot de scurgere cu montaj pe traversă de jos (din 04/2017)	1 buc.
8	9820136	Adaptor DN 90/DN 100 (PP)	1 buc.
9	9820312	Capac de protecție la montaj pentru țeava de spălare și cotul de scurgere	1 buc.
10	9820447	Frână de picior cu arc din oțel	1 buc.
11	9820335	Profil C pentru picior modul	1 buc.
12	9820332	Talpă sprijin stânga	1 buc.
13	9820333	Talpă sprijin dreapta	1 buc.
14	9380014	Sistem de fixare de perete cu prindere rapidă	1 buc.
15	9820057	Set de conectare WC, DN 90	1 buc.
16	9820043	Pachet accesorii pentru modulul de WC	1 buc.
17	9820655	Set cadru suport (din 10/2022)	1 buc.



9300382 – Modul de WC TECEprofil cu rezervor Uni pentru conexiunea universală a unui WC cu funcție de bideu, înălțime de instalare 980 mm

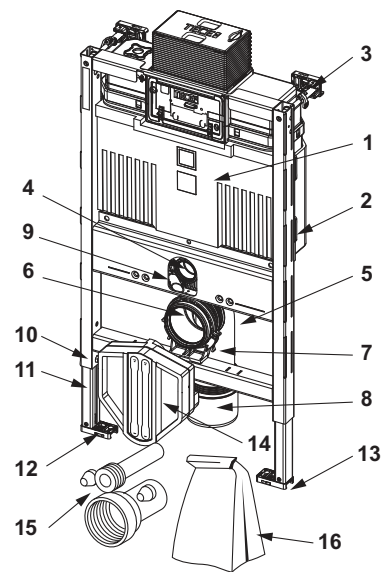
Nr.	Cod	Descriere	UL 1
1	9820101	Rezervor Uni, 980 mm	1 buc.
2	9820040	Set de asamblare pentru rezervor	1 buc.
3	9820099	Țeavă de spălare scurcu filet exterior, lungime 185 mm	1 buc.
4	9820015	O-ring teava spalare inferior	1 buc.
5	9820134	Cot scurgere DN 90 (PP)	1 buc.
6	9820139	Garnitură de etanșare pentru cotul de scurgere WC	1 buc.
7	9820348	Suport complet pentru cot de scurgere cu montaj pe traversă de jos (din 04/2017)	1 buc.
8	9820136	Adaptor DN 90/DN 100 (PP)	1 buc.
9	9820569	Cleme de fixare și conductă	1 buc.
10	9820447	Frână de picior cu arc din oțel	1 buc.
11	9820335	Profil C pentru picior modul	1 buc.
12	9820332	Talpă sprijin stânga	1 buc.
13	9820333	Talpă sprijin dreapta	1 buc.
14	9820568	Cutie pentru racord WC	1 buc.
15	9820057	Set de conectare WC, DN 90	1 buc.
16	9820043	Pachet accesorii pentru modulul de WC	1 buc.



TECEprofil – Piese de schimb

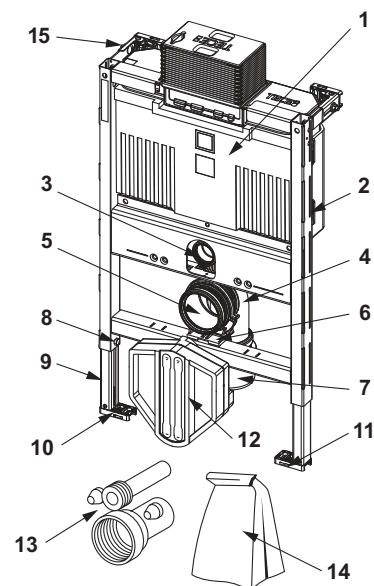
9300380 – Modul de WC TECEprofil cu rezervor Uni pentru conexiunea universală a unui WC cu funcție de bideu, înălțime de instalare 820 mm

Nr.	Cod	Descriere	UL 1
1	9820100	Rezervor Uni, 820 mm	1 buc.
2	9820040	Set de asamblare pentru rezervor	1 buc.
3	9380014	Sistem de fixare de perete cu prindere rapidă	1 buc.
4	9820015	O-ring teava spalare inferior	1 buc.
5	9820134	Cot scurgere DN 90 (PP)	1 buc.
6	9820139	Garnitură de etanșare pentru cotul de scurgere WC	1 buc.
7	9820348	Suport complet pentru cot de scurgere cu montaj pe traversă de jos (din 04/2017)	1 buc.
8	9820136	Adaptor DN 90/DN 100 (PP)	1 buc.
9	9820569	Cleme de fixare și conductă	1 buc.
10	9820447	Frână de picior cu arc din oțel	1 buc.
11	9820335	Profil C pentru picior modul	1 buc.
12	9820332	Talpă sprijin stânga	1 buc.
13	9820333	Talpă sprijin dreapta	1 buc.
14	9820568	Cutie pentru racord WC	1 buc.
15	9820057	Set de conectare WC, DN 90	1 buc.
16	9820043	Pachet accesorii pentru modulul de WC	1 buc.



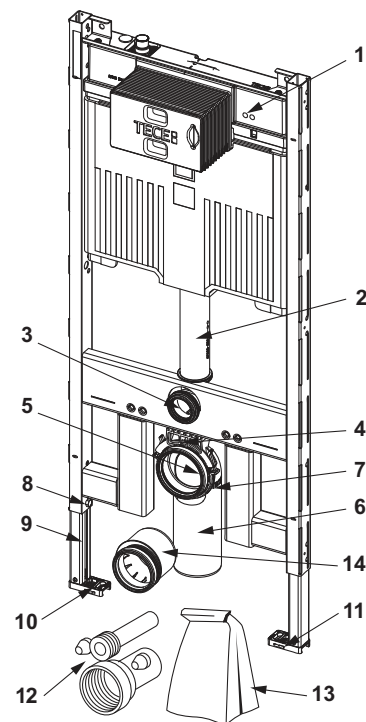
9300291 – Modul de WC TECEprofil cu rezervor Uni 750, înălțimea de instalare 750 mm

Nr.	Cod	Descriere	UL 1
1	9820633	Rezervor Uni 750	1 buc.
2	9820040	Set de asamblare pentru rezervor	1 buc.
3	9820015	O-ring teava spalare inferior	1 buc.
4	9820134	Cot scurgere DN 90 (PP)	1 buc.
5	9820139	Garnitură de etanșare pentru cotul de scurgere WC	1 buc.
6	9820348	Suport complet pentru cot de scurgere cu montaj pe traversă de jos (din 04/2017)	1 buc.
7	9820136	Adaptor DN 90/DN 100 (PP)	1 buc.
8	9820447	Frână de picior cu arc din oțel	1 buc.
9	9820335	Profil C pentru picior modul	1 buc.
10	9820332	Talpă sprijin stânga	1 buc.
11	9820333	Talpă sprijin dreapta	1 buc.
12	9820592	Carcasă de protecția la montaj pentru conexiunile vaselor de WC cu bideu la rezervoarele Uni 750	1 buc.
13	9820057	Set de conectare WC, DN 90	1 buc.
14	9820043	Pachet accesorii pentru modulul de WC	1 buc.
15	9820634	Sistem de fixare modul cu reglaj al adâncimii	1 buc.



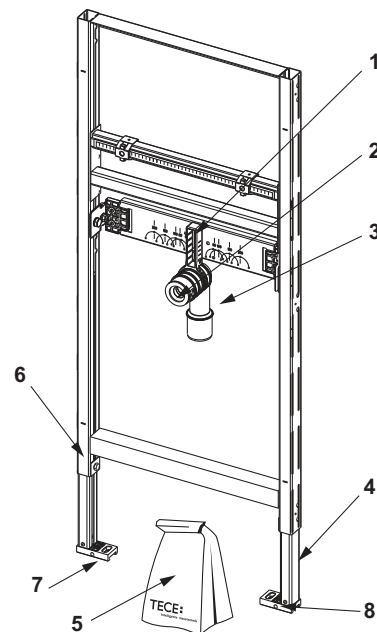
9300502 – Modul de WC TECEprofil cu rezervor Octa II, 8 cm, înălțime de instalare 1120 mm

Nr.	Cod	Descriere	UL 1
1	9820565	Rezervor Octa II	1 buc.
2	9820563	Conductă de spălare pentru rezervoare Octa	1 buc.
3	9820015	O-ring teava spalare inferior	1 buc.
4	9820145	Suport cot scurgere WC pentru module pentru structuri portante	1 buc.
5	9820139	Garnitură de etanșare pentru cotul de scurgere WC	1 buc.
6	9820150	Suport cot scurgere WC DN 90/90 PE-HD, pentru rezervoare 8 cm	1 buc.
7	9820042	Cadru pentru suportul cotului de scurgere de WC	1 buc.
8	9820447	Frână de picior cu arc din oțel	1 buc.
9	9820335	Profil C pentru picior modul	1 buc.
10	9820332	Talpă sprijin stânga	1 buc.
11	9820333	Talpă sprijin dreapta	1 buc.
12	9820057	Set de conectare WC, DN 90	1 buc.
13	9820147	Pachet accesorii pentru modulul de WC cu rezervor de 8 cm (material de montaj etc.)	1 buc.
14	9820136	Adaptor DN 90/DN 100 (PP)	1 buc.



9310000 – Modul pentru lavoar TECEprofil, înălțime de instalare 1120 mm

Nr.	Cod	Descriere	UL 1
1	9820034	Suport cot scurgere DN 50	1 buc.
2	9820059	Colier din cauciuc cu diametru nominal 30/50	1 buc.
3	9820035	Cot scurgere DN 50/DN 40	1 buc.
4	9820335	Profil C pentru picior modul	1 buc.
5	9820067	Pachet accesorii pentru modulul de lavoar (material de montaj etc.)	1 buc.
6	9820447	Frână de picior cu arc din oțel	1 buc.
7	9820332	Talpă sprijin stânga	1 buc.
8	9820333	Talpă sprijin dreapta	1 buc.

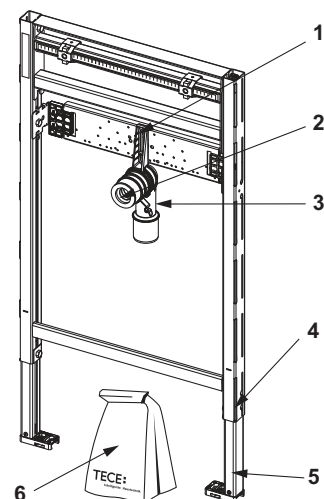


Module sanitare

TECEprofil – Piese de schimb

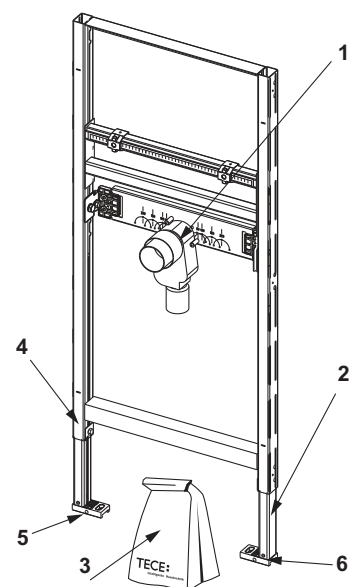
9310018 – Modul pentru lavoar TECEprofil, înălțime de instalare 820–980 mm

Nr.	Cod	Descriere	UL 1
1	9820034	Suport cot scurgere DN 50	1 buc.
2	9820059	Colier din cauciuc cu diametru nominal 30/50	1 buc.
3	9820035	Cot scurgere DN 50/DN 40	1 buc.
4	9820447	Frână de picior cu arc din oțel	1 buc.
5	9030028	Set picioare extinse pt module (2 buc)	1 buc.
6	9820067	Pachet accesorii pentru modulul de lavoar (material de montaj etc.)	1 buc.



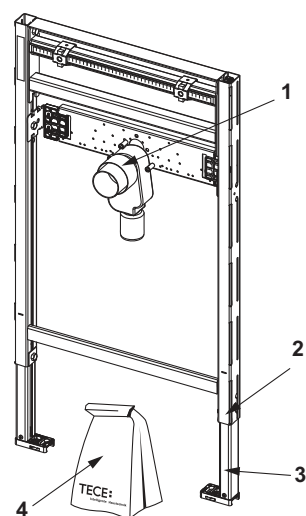
9310004 – Modul pentru lavoar TECEprofil cu sifon de scurgere, înălțime de instalare 1120 mm

Nr.	Cod	Descriere	UL 1
1	9820070	Colector UP	1 buc.
2	9820335	Profil C pentru picior modul	1 buc.
3	9820067	Pachet accesorii pentru modulul de lavoar (material de montaj etc.)	1 buc.
4	9820447	Frână de picior cu arc din oțel	1 buc.
5	9820332	Talpă sprijin stânga	1 buc.
6	9820333	Talpă sprijin dreapta	1 buc.



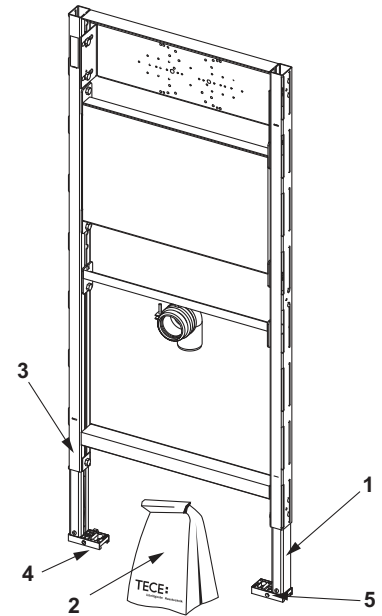
9310019 – Modul pentru lavoar TECEprofil cu sifon de scurgere, înălțime de instalare 820–980 mm

Nr.	Cod	Descriere	UL 1
1	9820070	Colector UP	1 buc.
2	9820447	Frână de picior cu arc din oțel	1 buc.
3	9030028	Set picioare extinse pt module (2 buc)	1 buc.
4	9820067	Pachet accesorii pentru modulul de lavoar (material de montaj etc.)	1 buc.



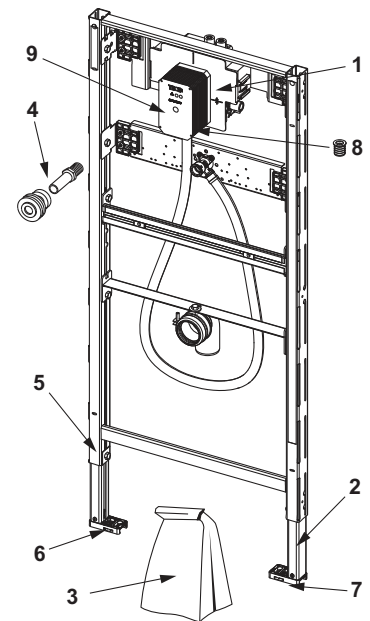
9310002 – Modul pentru lavoar TECEprofil, înălțime de instalare 1120 mm

Nr.	Cod	Descriere	UL 1
1	9820335	Profil C pentru picior modul	1 buc.
2	9820067	Pachet accesorii pentru modulul de lavoar (material de montaj etc.)	1 buc.
3	9820447	Frână de picior cu arc din oțel	1 buc.
4	9820332	Talpă sprijin stânga	1 buc.
5	9820333	Talpă sprijin dreapta	1 buc.



9320013 – Modul pentru urinal TECEprofil cu carcasa supapei de spălare TECE U 2, înălțime de instalare 1120 mm

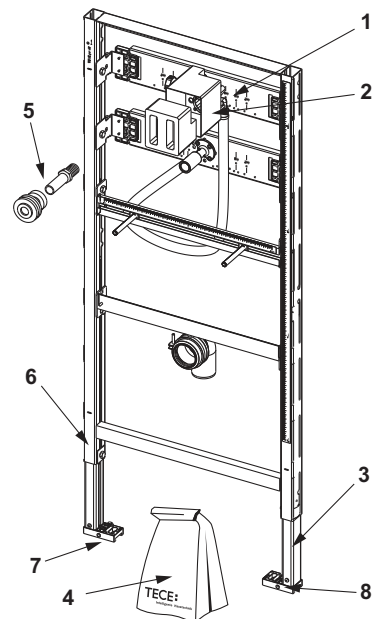
Nr.	Cod	Descriere	UL 1
1	9820553	Transformator 230 V/12 V	1 buc.
2	9820335	Profil C pentru picior modul	1 buc.
3	9820440	Pachet accesorii pentru supapa de spălare urinal U 2	1 buc.
4	9820055	Ștuț conectare urinal, 1/2"	1 buc.
5	9820447	Frână de picior cu arc din oțel	1 buc.
6	9820332	Talpă sprijin stânga	1 buc.
7	9820333	Talpă sprijin dreapta	1 buc.
8	9820424	Garnitură din cauciuc evacuare apă	1 buc.
9	9820470	Carcasă de protecție la montaj pentru supapa de spălare urinal U 2	1 buc.



TECEprofil – Piese de schimb

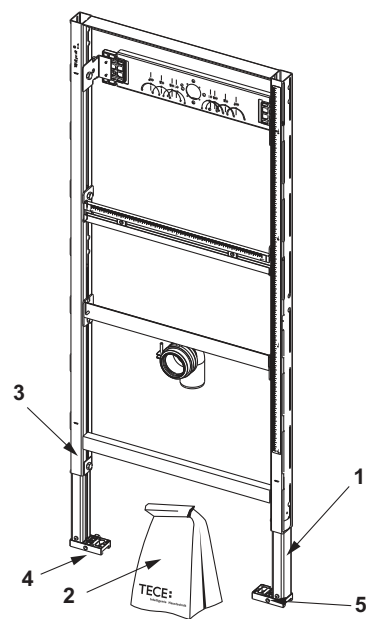
9320008 – Modul pentru urinal TECEprofil cu carcasa supapei de spălare TECE U 1, înălțime de instalare 1120 mm

Nr.	Cod	Descriere	UL 1
1	9820074	Carcasă supapă de spălare urinal U 1 cu dop	1 buc.
2	9820075	Protecție pentru montaj, corp de susținere, șuruburi pentru carcasa supapei de spălare U 1	1 buc.
3	9820335	Profil C pentru picior modul	1 buc.
4	9820076	Pachet accesorii pentru modulul pentru urinal (material de montaj etc.)	1 buc.
5	9820055	Ștuț conectare urinal, 1/2"	1 buc.
6	9820447	Frână de picior cu arc din oțel	1 buc.
7	9820332	Talpă sprijin stânga	1 buc.
8	9820333	Talpă sprijin dreapta	1 buc.



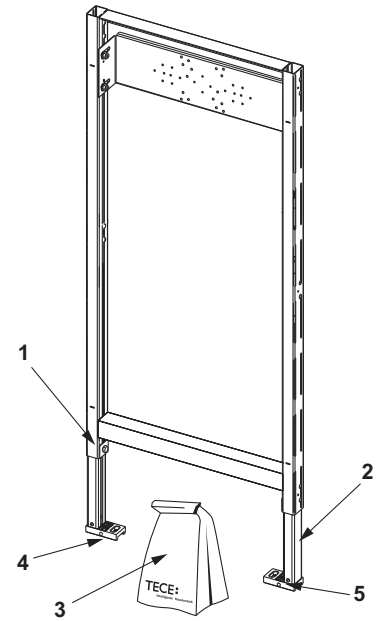
9320010 – Modul pentru urinal TECEprofil pentru supapa de spălare externă, înălțime de instalare 1120 mm

Nr.	Cod	Descriere	UL 1
1	9820335	Profil C pentru picior modul	1 buc.
2	9820079	Pachet accesorii pentru modulul pentru urinal AP (material de montaj etc.)	1 buc.
3	9820447	Frână de picior cu arc din oțel	1 buc.
4	9820332	Talpă sprijin stânga	1 buc.
5	9820333	Talpă sprijin dreapta	1 buc.



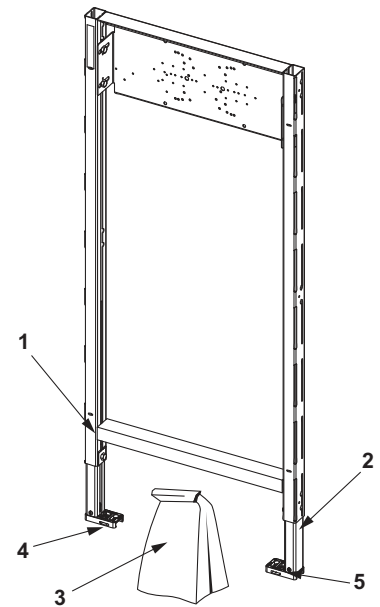
9340000 – Modul de cadă/duș TECEprofil pentru fittinguri externe și cu montaj încadrat, înălțime de instalare 1120 mm

Nr.	Cod	Descriere	UL 1
1	9820335	Profil C pentru picior modul	1 buc.
2	9820447	Frână de picior cu arc din oțel	1 buc.
3	9820096	Pachet accesorii pentru modul (material de montaj etc.)	1 buc.
4	9820332	Talpă sprijin stânga	1 buc.
5	9820333	Talpă sprijin dreapta	1 buc.



9340002 – Modul de cadă/duș TECEprofil cu traversă reglabilă cu montare încadrată și fittinguri montate pe perete; înălțimea de instalare 1120 mm

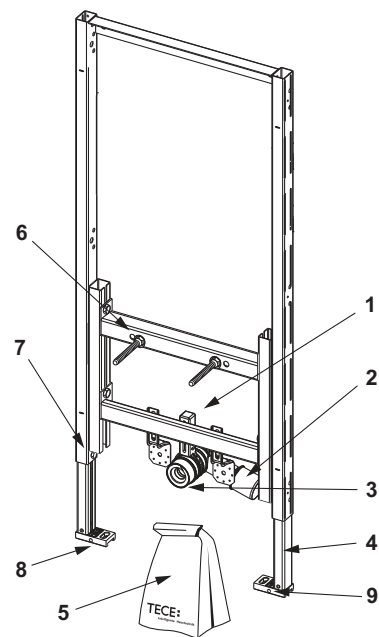
Nr.	Cod	Descriere	UL 1
1	9820335	Profil C pentru picior modul	1 buc.
2	9820447	Frână de picior cu arc din oțel	1 buc.
3	9820096	Pachet accesorii pentru modul (material de montaj etc.)	1 buc.
4	9820332	Talpă sprijin stânga	1 buc.
5	9820333	Talpă sprijin dreapta	1 buc.



TECEprofil – Piese de schimb

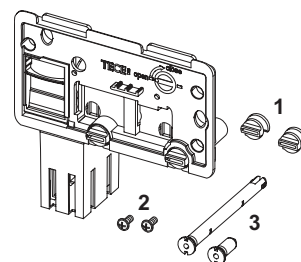
9330000 – Modul pentru bideu TECEprofil pentru bideu suspendat, înălțime de instalare 1120 mm
 9330005 – Modul pentru bideu TECEprofil pentru un bideu suspendat, înălțime de instalare 820 mm

Nr.	Cod	Descriere	UL 1
1	9820034	Suport cot scurgere DN 50	1 buc.
2	9820035	Cot scurgere DN 50/DN 40	1 buc.
3	9820059	Colier din cauciuc cu diametru nominal 30/50	1 buc.
4	9820335	Profil C pentru picior modul	1 buc.
5	9820047	Pachet accesorii pentru modulul pentru bideu (material de montaj etc.)	1 buc.
6	9820071	Piuliță de fixare	1 buc.
7	9820447	Frână de picior cu arc din oțel	1 buc.
8	9820332	Talpă sprijin stânga	1 buc.
9	9820333	Talpă sprijin dreapta	1 buc.



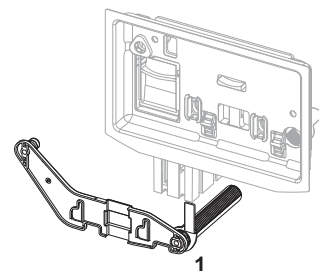
9240950 – Ușă de vizitare TECE pentru tablete dezinfectante

Nr.	Cod	Descriere	UL 1
1	9820191	Set de șuruburi de prindere	1 buc.
2	9820263	Șuruburi de fixare (2003-2020)	1 buc.
3	9820349	Tije de ghidaj	1 buc.



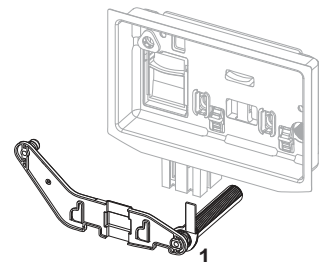
9240951 – Ușă de vizitare TECE pentru tablete de curățare II (TECElux Mini, TECESquare sticlă, TECEvelvet, TECEloop și TECEnow)

Nr.	Cod	Descriere	UL 1
1	9820688	Tije de ghidaj pentru ușa de vizitare pentru tablete desinfectante II	1 buc.



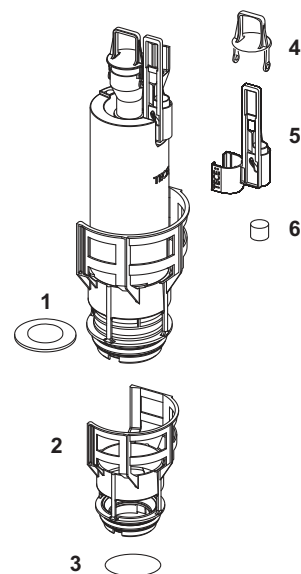
9240952 – Ușă de vizitare TECE pentru tablete de curățare II (TECESquare II metal, TECESquare II sticlă și TECESolid)

Nr.	Cod	Descriere	UL 1
1	9820693	Tije de ghidaj pentru ușa de vizitare pentru tablete desinfectante II	1 buc.



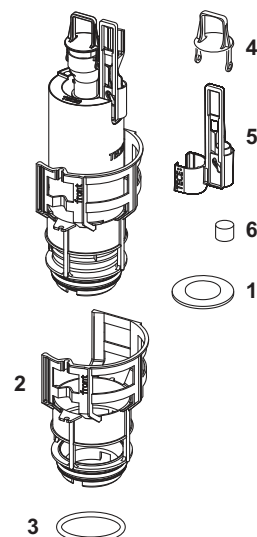
9820223 – Supapă de spălare TECE A 2

Nr.	Cod	Descriere	UL 1
1	9820233	Garnitură (ventil de scurgere)	1 buc.
2	9820231	Suport de supapă cu reglaj standard de debit (ø 36 mm)	1 buc.
3	9820005	O-ring (suport supapă)	1 buc.
4	9820222	Ochi de tracțiune	1 buc.
5	9820229	Tijă de tracțiune pentru acționare electrică	1 buc.
6	9820420	Greutate adițională pentru acționarea mică	1 buc.



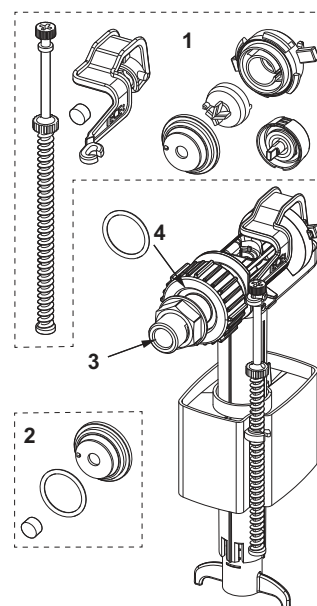
9820588 – Supapă de spălare TECE A 6 pentru rezervoare Uni 750

Nr.	Cod	Descriere	UL 1
1	9820233	Garnitură (ventil de scurgere)	1 buc.
2	9820653	Scaun supapă pentru supapa de spălare A 6, inclusiv set de inele de reducere debit	1 buc.
3	9820005	O-ring (suport supapă)	1 buc.
4	9820222	Ochi de tracțiune	1 buc.
5	9820229	Tijă de tracțiune pentru acționare electrică	1 buc.
6	9820420	Greutate adițională pentru acționarea mică	1 buc.



9820353 – Supapă de umplere universală TECE F 10

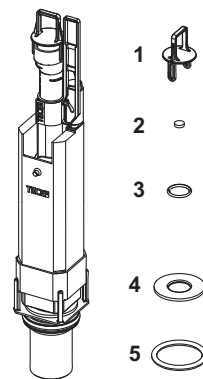
Nr.	Cod	Descriere	UL 1
1	9820382	Supapă de umplere set acționare	1 buc.
2	9820383	Supapă de umplere set de etansare	1 buc.
3	9820398	Supapă de umplere stut conectare 3/8"	1 buc.
4	9820587	O-ring pentru conector M 30 la supapa F 10	1 buc.



TECEprofil – Piese de schimb

9820561 – Supapă de spălare TECE A 5

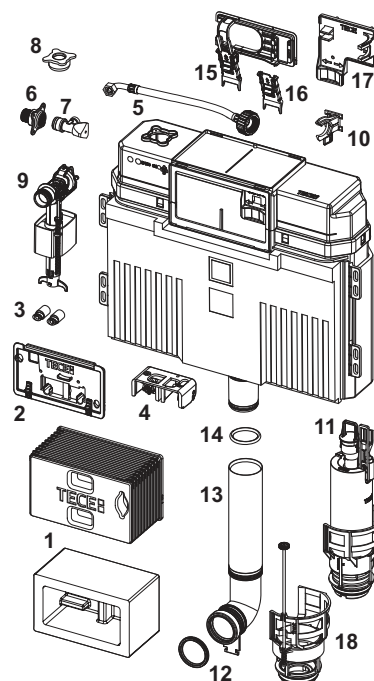
Nr.	Cod	Descriere	UL 1
1	9820564	Ochi de tracțiune supapă A 5	1 buc.
2	9820275	Supapă de scurgere greutate suplimentară A 3 și A 5	1 buc.
3	9820446	Îmbinare cu O-ring pentru supapa de spălare A 3 și A 5 (10 bucăți)	1 buc.
4	9820161	Garnitură supapă A 3 și A 5	1 buc.
5	9820220	O-ring pentru scaun supapă de spălare A 3 și A 5	1 buc.



9820103 – Rezervor TECE Uni 1120 mm

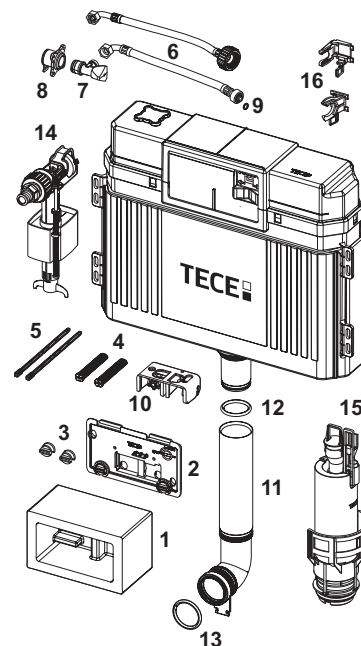
Disponibil începând din aprilie 2021

Nr.	Cod	Descriere	UL 1
1	9820499	Tunel de instalare, incl. bloc de polistiren	1 buc.
	9820027	Capac protecție la montaj	1 buc.
2	9820017	Usa de vizitare rezervor TECE	1 buc.
3	9820496	Sistem fixare "easy fit" (din 2021)	1 buc.
4	9820016	Bloc de acționare pt rezervoare TECE	1 buc.
5	9820374	Furtun ranforsat M 30 (din 2020)	1 buc.
6	9820012	Conexiune alimentare cu apa rezervor	1 buc.
7	9820013	Robinet de izolare din alama, de colt, 1/2"-3/8", pt rezervor TECE	1 buc.
8	9820495	Dop de închidere rezervor Uni	1 buc.
9	9820353	Supapă de umplere universală F 10	1 buc.
10	9820373	Suport supapă de umplere pentru rezervor Uni (27 mm, M 30, din 2020)	1 buc.
11	9820223	Supapă de spălare A 2	1 buc.
12	9820015	O-ring teava spalare inferior	1 buc.
13	9820011	Țeavă de spălare cu O-ring, lungime 269 mm, pentru construcții din structuri portante	1 buc.
	9820331	Țeavă de spălare, lungime 369 mm	1 buc.
14	9820014	O-ring teava spalare	1 buc.
15	9820698*	Dispozitiv de fixare, varianta glisantă	NEW 1 buc.
16	9820699*	Glisieră pentru dispozitivul de fixare	NEW 1 buc.
17	9820700*	Dispozitiv de fixare, înlocuiește varianta 2003-2014	NEW 1 buc.
18	9820670	Scaun supapă de spălare cu dispozitiv de reglaj al debitului	1 buc.



Disponibil până în: martie 2021

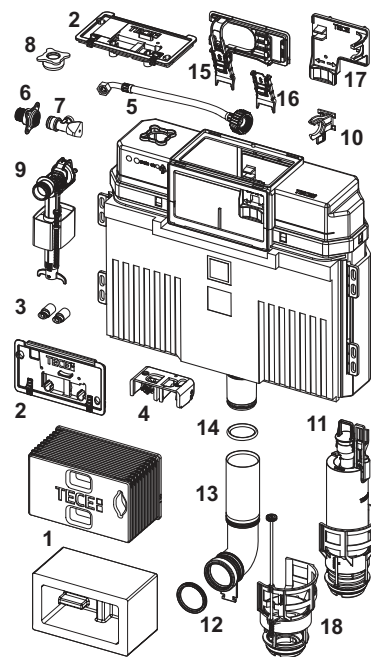
Nr.	Cod	Descriere	UL 1
1	9820027	Capac protecție la montaj	1 buc.
2	9820017	Usa de vizitare rezervor TECE	1 buc.
3	9820018	Șuruburi de prindere	1 buc.
4	9820019	Tije de fixare (2003-2020)	1 buc.
5	9820022	Tije de acționare (2003-2020)	1 buc.
6	9820026	Racord flexibil interior (armat), inclusiv O-ring pt rezervor TECE	1 buc.
	9820374	Furtun ranforsat M 30 (din 2020)	1 buc.
7	9820013	Robinet de izolare din alama, de colt, 1/2"-3/8", pt rezervor TECE	1 buc.
8	9820012	Conexiune alimentare cu apa rezervor	1 buc.
9	9820025	O-ring pt rezerv TECE	1 buc.
10	9820016	Bloc de acționare pt rezervoare TECE	1 buc.
11	9820011	Țeavă de spălare cu O-ring, lungime 269 mm, pentru construcții din structuri portante	1 buc.
	9820331	Țeavă de spălare, lungime 369 mm	1 buc.
12	9820014	O-ring teava spalare	1 buc.
13	9820015	O-ring teava spalare inferior	1 buc.
14	9820353	Supapă de umplere universală F 10	1 buc.
15	9820223	Supapă de spălare A 2	1 buc.
16	9820372	Suport supapă de umplere pentru rezervor Uni (17 mm, 3/8", până în 2019)	1 buc.
	9820373	Suport supapă de umplere pentru rezervor Uni (27 mm, M 30, din 2020)	1 buc.



9820101 – Rezervor TECE Uni 980 mm

Disponibil începând din aprilie 2021

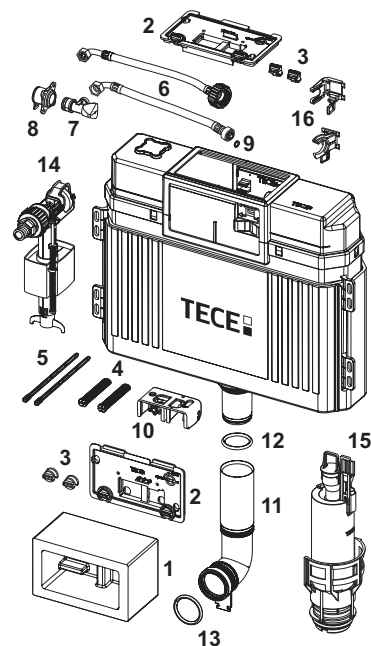
Nr.	Cod	Descriere	UL 1
1	9820499	Tunel de instalare, incl. bloc de polistiren	1 buc.
	9820027	Capac protecție la montaj	1 buc.
2	9820017	Usa de vizitare rezervor TECE	1 buc.
3	9820496	Sistem fixare "easy fit" (din 2021)	1 buc.
4	9820016	Bloc de acționare pt rezervoare TECE	1 buc.
5	9820374	Furtun ranforsat M 30 (din 2020)	1 buc.
6	9820012	Conexiune alimentare cu apa rezervor	1 buc.
7	9820013	Robinet de izolare din alama, de colt, 1/2"-3/8", pt rezervor TECE	1 buc.
8	9820495	Dop de închidere rezervor Uni	1 buc.
9	9820353	Supapă de umplere universală F 10	1 buc.
10	9820373	Suport supapă de umplere pentru rezervor Uni (27 mm, M 30, din 2020)	1 buc.
11	9820223	Supapă de spălare A 2	1 buc.
12	9820015	O-ring teava spalare inferior	1 buc.
13	9820099	Țeavă de spălare scurcu filet exterior, lungime 185 mm	1 buc.
14	9820014	O-ring teava spalare	1 buc.
15	9820698*	Dispozitiv de fixare, varianta glisantă	NEW 1 buc.
16	9820699*	Glisieră pentru dispozitivul de fixare	NEW 1 buc.
17	9820700*	Dispozitiv de fixare, înlocuiește varianta 2003-2014	NEW 1 buc.
18	9820670	Scaun supapă de spălare cu dispozitiv de reglaj al debitului	1 buc.



TECEprofil – Piese de schimb

Disponibil până în: martie 2021

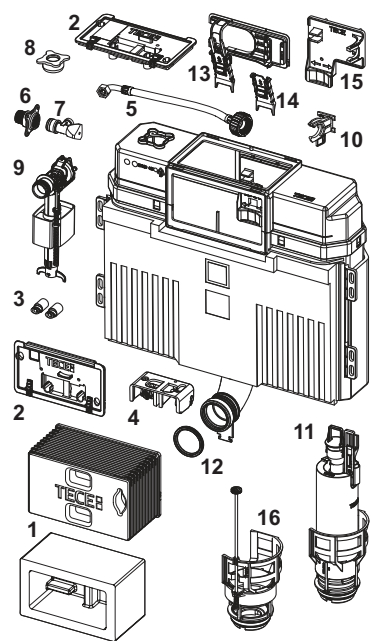
Nr.	Cod	Descriere	UL 1
1	9820027	Capac protecție la montaj	1 buc.
2	9820017	Usa de vizitare rezervor TECE	1 buc.
3	9820018	Șuruburi de prindere	1 buc.
4	9820019	Tije de fixare (2003-2020)	1 buc.
5	9820022	Tije de acționare (2003-2020)	1 buc.
6	9820026	Racord flexibil interior (armat), inclusiv O-ring pt rezervor TECE	1 buc.
	9820374	Furtun ranforsat M 30 (din 2020)	1 buc.
7	9820013	Robinet de izolare din alama, de colt, 1/2"-3/8", pt rezervor TECE	1 buc.
8	9820012	Conexiune alimentare cu apa rezervor	1 buc.
9	9820025	O-ring pt rezerv TECE	1 buc.
10	9820016	Bloc de acționare pt rezervoare TECE	1 buc.
11	9820099	Țeavă de spălare scurcu filet exterior, lungime 185 mm	1 buc.
12	9820014	O-ring teava spalare	1 buc.
13	9820015	O-ring teava spalare inferior	1 buc.
14	9820353	Supapă de umplere universală F 10	1 buc.
15	9820223	Supapă de spălare A 2	1 buc.
16	9820372	Suport supapă de umplere pentru rezervor Uni (17 mm, 3/8", până în 2019)	1 buc.
	9820373	Suport supapă de umplere pentru rezervor Uni (27 mm, M 30, din 2020)	1 buc.



9820100 – Rezervor TECE Uni 820 mm

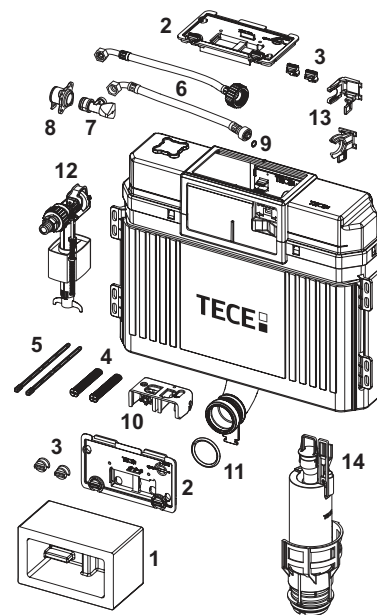
Disponibil începând din aprilie 2021

Nr.	Cod	Descriere	UL 1
1	9820499	Tunel de instalare, incl. bloc de polistiren	1 buc.
	9820027	Capac protecție la montaj	1 buc.
2	9820017	Usa de vizitare rezervor TECE	1 buc.
3	9820496	Sistem fixare "easy fit" (din 2021)	1 buc.
4	9820016	Bloc de acționare pt rezervoare TECE	1 buc.
5	9820374	Furtun ranforsat M 30 (din 2020)	1 buc.
6	9820012	Conexiune alimentare cu apa rezervor	1 buc.
7	9820013	Robinet de izolare din alama, de colt, 1/2"-3/8", pt rezervor TECE	1 buc.
8	9820495	Dop de închidere rezervor Uni	1 buc.
9	9820353	Supapă de umplere universală F 10	1 buc.
10	9820373	Suport supapă de umplere pentru rezervor Uni (27 mm, M 30, din 2020)	1 buc.
11	9820223	Supapă de spălare A 2	1 buc.
12	9820015	O-ring teava spalare inferior	1 buc.
13	9820698*	Dispozitiv de fixare, varianta glisantă	NEW 1 buc.
14	9820699*	Glisieră pentru dispozitivul de fixare	NEW 1 buc.
15	9820700*	Dispozitiv de fixare, înlocuiește varianta 2003-2014	NEW 1 buc.
16	9820670	Scaun supapă de spălare cu dispozitiv de reglaj al debitului	1 buc.



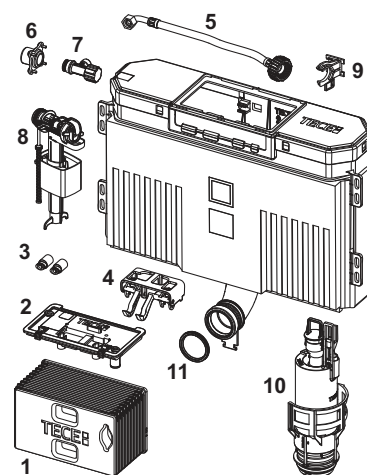
Disponibil până în: martie 2021

Nr.	Cod	Descriere	UL 1
1	9820027	Capac protecție la montaj	1 buc.
2	9820017	Usa de vizitare rezervor TECE	1 buc.
3	9820018	Șuruburi de prindere	1 buc.
4	9820019	Tije de fixare (2003-2020)	1 buc.
5	9820022	Tije de acționare (2003-2020)	1 buc.
6	9820026	Racord flexibil interior (armat), inclusiv O-ring pt rezervor TECE	1 buc.
	9820374	Furtun ranforsat M 30 (din 2020)	1 buc.
7	9820013	Robinet de izolare din alama, de colt, 1/2"-3/8", pt rezervor TECE	1 buc.
8	9820012	Conexiune alimentare cu apa rezervor	1 buc.
9	9820025	O-ring pt rezerv TECE	1 buc.
10	9820016	Bloc de acționare pt rezervoare TECE	1 buc.
11	9820015	O-ring teava spalare inferior	1 buc.
12	9820353	Supapă de umplere universală F 10	1 buc.
13	9820372	Suport supapă de umplere pentru rezervor Uni (17 mm, 3/8", până în 2019)	1 buc.
	9820373	Suport supapă de umplere pentru rezervor Uni (27 mm, M 30, din 2020)	1 buc.
14	9820223	Supapă de spălare A 2	1 buc.



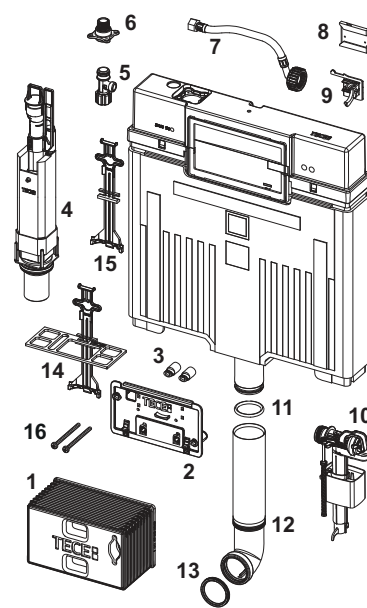
9820633 – Rezervor TECE Uni 750

Nr.	Cod	Descriere	UL 1
1	9820598	Tunel de instalare cu bloc de polistiren pentru rezervoare Uni 750	1 buc.
2	9820593	Ușă de vizitare, completă	1 buc.
3	9820496	Sistem fixare "easy fit" (din 2021)	1 buc.
4	9820595	Bloc de acționare pentru rezervor Uni 750	1 buc.
5	9820596	Furtun ranforsat M 30 pentru rezervoare Uni 750	1 buc.
6	9820012	Conexiune alimentare cu apa rezervor	1 buc.
7	9820013	Robinet de izolare din alama, de colt, 1/2"-3/8", pt rezervor TECE	1 buc.
8	9820353	Supapă de umplere universală F 10	1 buc.
9	9820373	Suport supapă de umplere pentru rezervor Uni (27 mm, M 30, din 2020)	1 buc.
10	9820588	Supapă de spălare A 6	1 buc.
11	9820015	O-ring teava spalare inferior	1 buc.



9820565 – TECE Rezervor Octa II

Nr.	Cod	Descriere	UL 1
1	9820499	Tunel de instalare, incl. bloc de polistiren	1 buc.
2	9820194	Ușă de vizitare, completă	1 buc.
3	9820496	Sistem fixare "easy fit" (din 2021)	1 buc.
4	9820561	Supapă de spălare A 5	1 buc.
5	9820013	Robinet de izolare din alama, de colt, 1/2"-3/8", pt rezervor TECE	1 buc.
6	9820012	Conexiune alimentare cu apa rezervor	1 buc.
7	9820562	Furtun ranforsat	1 buc.
8	9820216	Opritor pentru suport supapă de umplere	1 buc.
9	9820375	Suport supapă umplere pentru rezervor Octa (27 mm, M 30)	1 buc.
10	9820353	Supapă de umplere universală F 10	1 buc.
11	9820014	O-ring teava spalare	1 buc.
12	9820563	Conductă de spălare pentru rezervoare Octa	1 buc.
13	9820015	O-ring teava spalare inferior	1 buc.
14	9820439	Element de rigidizare, incl. dispozitiv apăsare	1 buc.
15	9820163	Supapă dispozitiv de scurgere pentru rezervoare 8 cm	1 buc.
16	9820574	Șuruburi „easy fit” pentru montaj, scurte	1 buc.



Module sanitare

TECEprofil – Piese de schimb

Cartuș supapă de spălare U 1 TECE

Cartuș supapă de spălare pentru carcasă supapă de spălare U 1.

Cod	UL 1
9820031	1 buc.



Garnitură TECE pentru țeava de spălare

Cod	UL 1
9820213	1 buc.



Conexiune țeavă de spălare TECE 20 cm

Țeavă de spălare din PP pentru conectarea unui vas WC suspendat.

Cod	UL 1
9820246	1 buc.



Sisteme sanitarie

TECEconstruct MODULE SANITARE

Module sanitarie



	Pagina
Module pentru WC cu rezervor Uni	172
Accesorii	173
Piese de schimb	175

TECEconstruct – Module pentru WC cu rezervor Uni

Modul de WC TECEconstruct cu rezervor Uni, patru picioare de sprijin, înălțime de instalare 1120 mm

Modul de WC pentru montarea în pereți cu structuri de susținere metalice sau de lemn, în fața unui perete solid sau ca modul individual. Echipat cu sistem de montaj al clapetei de acționare „easy fit”.

Rezervor Uni pentru acționare frontală:

- Rezervor de siguranță realizat din plastic rezistent la impact, testat conform EN 14055
- Rezervor complet preasamblat și sigilat
- Racord de rezervor cu filet exterior de R 1/2" pe lateral, compatibil cu adaptoarele rapide
- Volumul rezervorului 10 litri; volum de spălare standard presetat de 6 litri, poate fi setat opțional în orice moment un volum de spălare de 4,5/7,5/9 litri; volum parțial de spălare de 3 litri cu sistem cu acționare dublă; volumul rămas poate fi folosit pentru o spălare ulterioară.
- Izolat împotriva condensului
- Pentru clapetele de acționare TECE și mânerul pentru acționare WC
- Se poate seta ca rezervor pentru acționare simplă sau dublă, în funcție de clapeta de acționare utilizată.
- Echipare „easy fit” pentru montajul clapetei de acționare
- Supapă de umplere hidraulică silențioasă, grupa acustică 1 în conformitate cu DIN 4 109
- Dispozitiv pentru reglarea debitului fără demontarea supapei de spălare

Cadru modul:

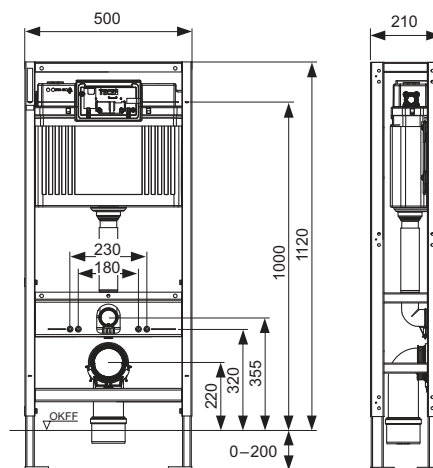
- Autoportant, cu patru picioare de susținere, vopsit în câmp electrostatic
- Două șuruburi de fixare și piulițe M 12
- Patru ancore de M 8 x 90 pentru fixarea pe pardoseală
- Cot scurgere WC DN 90 cu adaptor de îmbinare DN 90/100 din PP
- Adaptorul excentric de îmbinare este adecvat și pentru instalarea orizontală
- Set de conectare WC DN 90, inclusiv capace de protecție pentru șuruburile de prindere.

Vă rugăm să comandați separat:

- Clapetă de acționare pentru WC (consultați clapetele de acționare)
- Ușă de vizitare pentru tablete dezinfectante (opțional)
- Set adaptare cadru pentru structuri portante la vas WC cu bideu TECE (opțional)

Notă:

Dacă se utilizează vase ceramice pentru WC cu o suprafață redusă de contact (= distanța de la centrul bolțului de prindere la marginea inferioară a suprafeței de susținere nu este mai mare de 18 cm) – de ex. V & B Memento, Subway 2.0 – este necesară instalarea unui set de bare de susținere din oțel cod 904 1029 în spațiul de construcție inferior al cadrului.



Cod	UL 1	UL 2	UL 3
9500393	1 buc.	8 buc.	16 buc.

Set de conectare WC TECE, DN 90

Set de conectare pentru vas WC suspendat.

Compus din:

- Țeavă de racordare pentru apa uzată, cu garnitură
- Țeavă de racordare pentru apa de spălare, cu garnitură
- Set de montaj WC, cu capace



Tip	Lungime	Cod	UL 1	UL 2
PP	200 mm	9820057	1 buc.	250 buc.
PE	300 mm	9820214	1 buc.	-
PE	400 mm	9820305	1 buc.	-

TECE Racord excentric vas WC, 25 mm, DN 90

Set de racordare PE cu dezaxare de 25 mm pentru vas WC suspendat, DN 90, inclusiv materialele de montaj.

Notă:

Fără garanție, se poate ajunge la reducerea non-standard a randamentului spălării.



Cod	UL 1	UL 2
9880073	1 set	10 set

Set adaptare cadru pentru structuri portante la vas WC cu bideu TECE

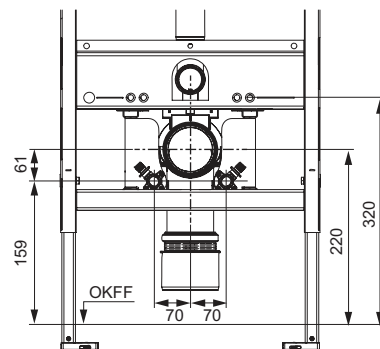
Set de adaptare izolat fonic pentru preinstalarea modulelor pentru structură portantă cu rezervoare Uni și Base pentru conexiunea la apă a vaselor de WC cu Bideu TECE.

Set compus din:

- Plăci de susținere pentru conexiunile țevilor de apă caldă și apă rece
- Elemente de izolare fonică pentru coturi cu talpă
- Șuruburi de prindere pentru coturi cu talpă
- Bolțuri de siguranță pentru plăcile de susținere

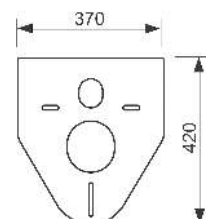


Cod	UL 1	UL 2
9880046	1 buc.	100 buc.

**Set de izolare fonică TECE pentru WC și bideu**

Set de izolare fonică între vasul ceramic de WC sau bideu și plăcile de faianță.

Cod	UL 1	UL 2	UL 3
9200010	1 buc.	10 buc.	50 buc.



TECEconstruct – Accesorii

Supapă de spălare TECE A 2

Supapă de spălare pentru rezervoarele Uni și Base, inclusiv scaunul de supapă; inele de reglaj debit roșii și albastre și levierul de acționare.

Cod	UL 1
9820223	1 buc.



Supapă de umplere universală TECE F 10

Supapă de umplere universală pentru instalare în toate rezervoarele TECE precum și în aproape toate rezervoarele montate pe perete sau încastrate, de la alți producători.

Caracteristicile produsului:

- Racord metallic cu filet de 3/8"
- Presiunea 0,5-10 bari
- Presiunea minimă 0,5 bari
- Înălțime reglabilă de umplere
- Țeavă de golire reglabilă
- Nivel redus de zgomot, conform grupei I (DIN 4109)
- Construcție compactă
- Incl. adaptor și piuliță de fixare
- Testat conform EN 14124



Cod	UL 1	UL 2	UL 3
9820353	1 buc.	10 buc.	240 buc.

Set de reglaj debit TECE pentru rezervoarele Uni și Base

Set de reglare debit pentru adaptarea presiunii de spălare la rezervoarele Uni și Base; se instalează în scaunul supapei de spălare, diametru 46-28 mm.

Cod	UL 1	UL 2
9820337	1 buc.	100 buc.



Supapă de spălare TECE A 5

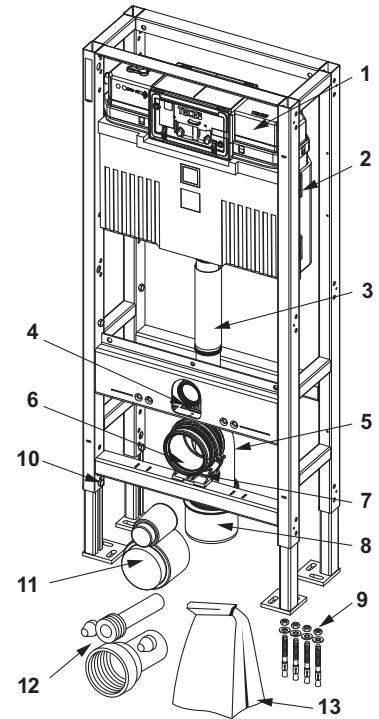
Supapă de spălare pentru rezervoarele Octa II, Base 8, Compact 320 și Base 320, inclusiv scaunul de supapă și inele de reglaj debit.

Cod	UL 1
9820561	1 buc.



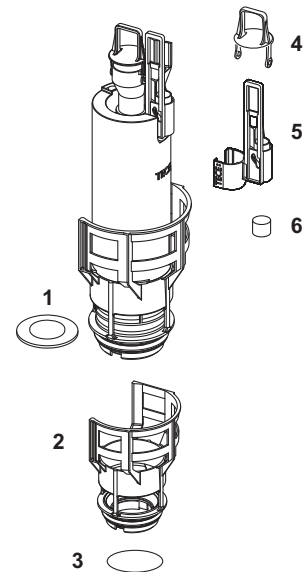
9500393 – Modul de WC TECEconstruct cu rezervor Uni, patru picioare de sprijin, înălțime de instalare 1120 mm

Nr.	Cod	Descriere	UL 1
1	9820103	Rezervor Uni, 1120 mm	1 buc.
2	9820040	Set de asamblare pentru rezervor	1 buc.
3	9820011	Țeavă de spălare cu O-ring, lungime 269 mm, pentru construcții din structuri portante	1 buc.
4	9820015	O-ring teava spalare inferior	1 buc.
5	9820134	Cot scurgere DN 90 (PP)	1 buc.
6	9820139	Garnitură de etanșare pentru cotul de scurgere WC	1 buc.
7	9820348	Suport complet pentru cot de scurgere cu montaj pe traversă de jos (din 04/2017)	1 buc.
8	9820136	Adaptor DN 90/DN 100 (PP)	1 buc.
9	9820339	Dibluri de fixare M 8, cu șaiabă, din oțel inoxidabil	1 buc.
10	9820447	Frână de picior cu arc din oțel	1 buc.
11	9820312	Capac de protecție la montaj pentru țeava de spălare și cotul de scurgere	1 buc.
12	9820057	Set de conectare WC, DN 90	1 buc.
13	9820043	Pachet accesorii pentru modulul de WC	1 buc.



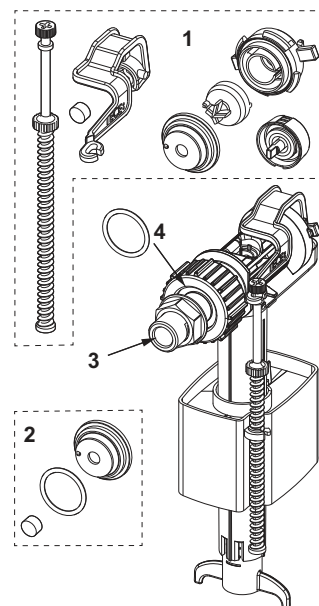
9820223 – Supapă de spălare TECE A 2

Nr.	Cod	Descriere	UL 1
1	9820233	Garnitură (ventil de scurgere)	1 buc.
2	9820231	Suport de supapă cu reglaj standard de debit (ø 36 mm)	1 buc.
3	9820005	O-ring (suport supapă)	1 buc.
4	9820222	Ochi de tracțiune	1 buc.
5	9820229	Tijă de tracțiune pentru acționare electrică	1 buc.
6	9820420	Greutate adițională pentru acționarea mică	1 buc.



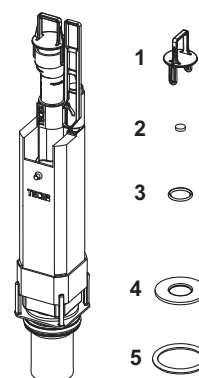
9820353 – Supapă de umplere universală TECE F 10

Nr.	Cod	Descriere	UL 1
1	9820382	Supapă de umplere set actionare	1 buc.
2	9820383	Supapă de umplere set de etansare	1 buc.
3	9820398	Supapă de umplere stut conectare 3/8"	1 buc.
4	9820587	O-ring pentru conector M 30 la supapa F 10	1 buc.



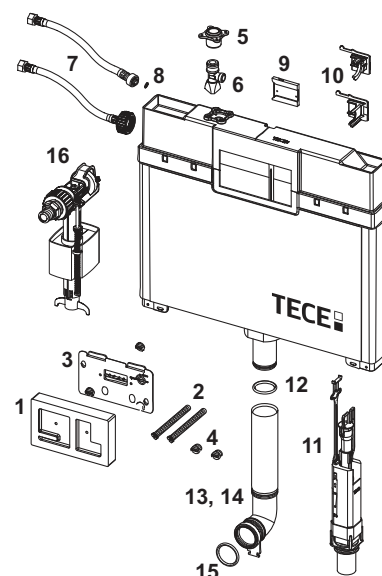
9820561 – Supapă de spălare TECE A 5

Nr.	Cod	Descriere	UL 1
1	9820564	Ochi de tracțiune supapă A 5	1 buc.
2	9820275	Supapă de scurgere greutate suplimentară A 3 și A 5	1 buc.
3	9820446	Îmbinare cu O-ring pentru supapa de spălare A 3 și A 5 (10 bucăți)	1 buc.
4	9820161	Garnitură supapă A 3 și A 5	1 buc.
5	9820220	O-ring pentru scaun supapă de spălare A 3 și A 5	1 buc.



9820250 – Rezervor TECE Octa I, 8 cm (disponibil pana la 09/2021)

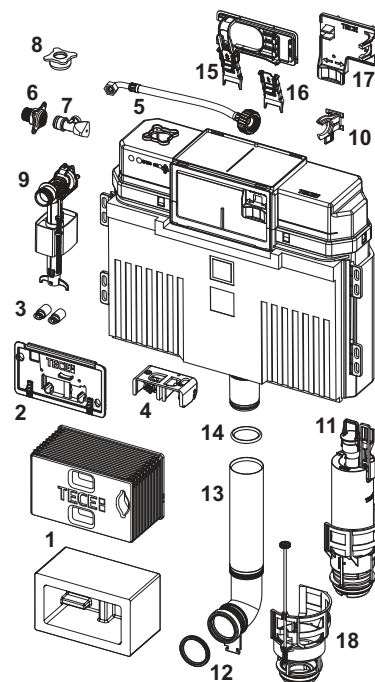
Nr.	Cod	Descriere	UL 1
1	9820188	Sistem de protecție pentru montaj, scurt	1 buc.
2	9820189	Dibluri de prindere clapetă, scurte	1 buc.
3	9820194	Ușă de vizitare, completă	1 buc.
4	9820191	Set de șuruburi de prindere	1 buc.
5	9820012	Conexiune alimentare cu apa rezervor	1 buc.
6	9820013	Robinet de izolare din alama, de colt, 1/2"-3/8", pt rezervor TECE	1 buc.
7	9820217	Furtun ranforsat pentru rezervor Octa 3/8", 8 cm	1 buc.
	9820376	Furtun ranforsat M 30	1 buc.
8	9820221	O-ring furtun ranforsat	1 buc.
9	9820216	Opritor pentru suport supapă de umplere	1 buc.
10	9820375	Suport supapă umplere pentru rezervor Octa (27 mm, M 30)	1 buc.
	9820215	Suport supapă de umplere pentru rezervor Octa (17 mm, 3/8")	1 buc.
11	9820224	Supapă de spălare A 3 pentru rezervor Octa, 8 cm	1 buc.
12	9820014	O-ring teava spalare	1 buc.
13	9820192	Țeavă de spălare cu O-ring pentru construcție din zidărie	1 buc.
14	9820011	Țeavă de spălare cu O-ring, lungime 269 mm, pentru construcții din structuri portante	1 buc.
15	9820015	O-ring teava spalare inferior	1 buc.
16	9820353	Supapă de umplere universală F 10	1 buc.



9820103 – Rezervor TECE Uni 1120 mm

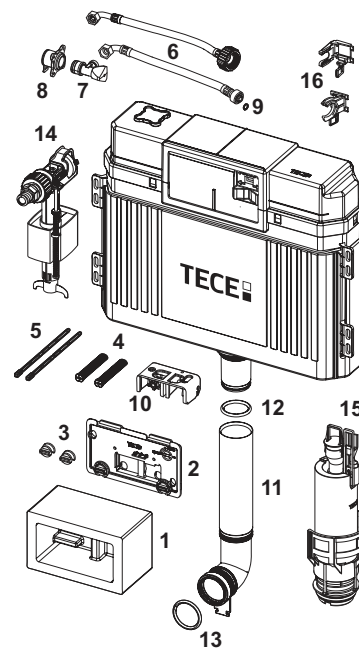
Disponibil începând din aprilie 2021

Nr.	Cod	Descriere	UL 1
1	9820499	Tunel de instalare, incl. bloc de polistiren	1 buc.
	9820027	Capac protecție la montaj	1 buc.
2	9820017	Usa de vizitare rezervor TECE	1 buc.
3	9820496	Sistem fixare "easy fit" (din 2021)	1 buc.
4	9820016	Bloc de acționare pt rezervoare TECE	1 buc.
5	9820374	Furtun ranforsat M 30 (din 2020)	1 buc.
6	9820012	Conexiune alimentare cu apa rezervor	1 buc.
7	9820013	Robinet de izolare din alama, de colt, 1/2"-3/8", pt rezervor TECE	1 buc.
8	9820495	Dop de închidere rezervor Uni	1 buc.
9	9820353	Supapă de umplere universală F 10	1 buc.
10	9820373	Suport supapă de umplere pentru rezervor Uni (27 mm, M 30, din 2020)	1 buc.
11	9820223	Supapă de spălare A 2	1 buc.
12	9820015	O-ring teava spalare inferior	1 buc.
13	9820011	Țeavă de spălare cu O-ring, lungime 269 mm, pentru construcții din structuri portante	1 buc.
	9820331	Țeavă de spălare, lungime 369 mm	1 buc.
14	9820014	O-ring teava spalare	1 buc.
15	9820698*	Dispozitiv de fixare, varianta glisantă	NEW 1 buc.
16	9820699*	Glisieră pentru dispozitivul de fixare	NEW 1 buc.
17	9820700*	Dispozitiv de fixare, înlocuiește varianta 2003-2014	NEW 1 buc.
18	9820670	Scaun supapă de spălare cu dispozitiv de reglaj al debitului	1 buc.



Disponibil până în: martie 2021

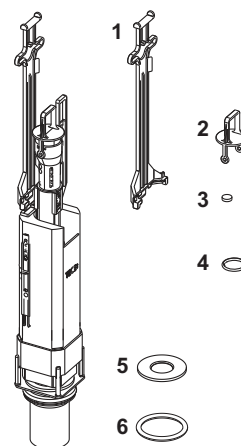
Nr.	Cod	Descriere	UL 1
1	9820027	Capac protecție la montaj	1 buc.
2	9820017	Usa de vizitare rezervor TECE	1 buc.
3	9820018	Șuruburi de prindere	1 buc.
4	9820019	Țițe de fixare (2003-2020)	1 buc.
5	9820022	Țițe de acționare (2003-2020)	1 buc.
6	9820026	Racord flexibil interior (armat), inclusiv O-ring pt rezervor TECE	1 buc.
	9820374	Furtun ranforsat M 30 (din 2020)	1 buc.
7	9820013	Robinet de izolare din alama, de colt, 1/2"-3/8", pt rezervor TECE	1 buc.
8	9820012	Conexiune alimentare cu apa rezervor	1 buc.
9	9820025	O-ring pt rezerv TECE	1 buc.
10	9820016	Bloc de acționare pt rezervoare TECE	1 buc.
11	9820011	Țeavă de spălare cu O-ring, lungime 269 mm, pentru construcții din structuri portante	1 buc.
	9820331	Țeavă de spălare, lungime 369 mm	1 buc.
12	9820014	O-ring teava spalare	1 buc.
13	9820015	O-ring teava spalare inferior	1 buc.
14	9820353	Supapă de umplere universală F 10	1 buc.
15	9820223	Supapă de spălare A 2	1 buc.
16	9820372	Suport supapă de umplere pentru rezervor Uni (17 mm, 3/8", până în 2019)	1 buc.
	9820373	Suport supapă de umplere pentru rezervor Uni (27 mm, M 30, din 2020)	1 buc.



TECEconstruct – Piese de schimb

9820224 – Supapă de spălare TECE A 3 pentru rezervorul Octa, 8 cm

Nr.	Cod	Descriere	UL 1
1	9820163	Supapă dispozitiv de scurgere pentru rezervoare 8 cm	1 buc.
2	9820222	Ochi de tracțiune	1 buc.
3	9820275	Supapă de scurgere greutate suplimentară A 3 și A 5	1 buc.
4	9820446	Îmbinare cu O-ring pentru supapa de spălare A 3 și A 5 (10 bucăți)	1 buc.
5	9820161	Garnitură supapă A 3 și A 5	1 buc.
6	9820220	O-ring pentru scaun supapă de spălare A 3 și A 5	1 buc.



Sisteme sanitare

TECEbox MODULE PENTRU ZIDĂRIE

Module sanitare



	Pagina
Module pentru WC cu rezervor Uni	182
Module pentru WC cu rezervor Octa II	187
Module pentru lavoar si urinal	189
Accesorii	191
Trusă cu piese de schimb	197
Piese de schimb	198

O copie a declarației de performanță (DoP) este disponibilă la www.tece.ro.

Note:

UL 1 = cantitate minima de livrare. Uneori, din motive tehnice, nu este posibil a se livra cantități mai mici
 UL 2 = Europalet pentru module

Remarcă:

Rp = FI, R = FE

TECEbox – Module pentru WC cu rezervor Uni

Modul WC TECEbox cu rezervor Uni, înălțime de instalare 1060 mm

Modul de WC pentru instalare într-o structură din zidărie sau zidit în fața unui perete solid. Echipat cu sistem de montaj al clapetei de acționare „easy fit”.

Rezervor Uni pentru acționare frontală:

- Rezervor de siguranță realizat din plastic rezistent la impact, testat conform EN 14055
- Rezervor complet preasamblat și sigilat
- Racord de rezervor cu filet exterior de R 1/2" pe lateral, compatibil cu adaptoarele rapide
- Volumul rezervorului 10 litri; volum de spălare standard presetat de 6 litri, poate fi setat opțional în orice moment un volum de spălare de 4,5/7,5/9 litri; volum parțial de spălare de 3 litri cu sistem cu acționare dublă; volumul rămas poate fi folosit pentru o spălare ulterioară.
- Izolat împotriva condensului
- Pentru clapetele de acționare TECE și mânerul pentru acționare WC
- Se poate seta ca rezervor pentru acționare simplă sau dublă, în funcție de clapeta de acționare utilizată.
- Echipare „easy fit” pentru montajul clapetei de acționare
- Tunel de protecție pentru accesul în rezervor poate fi scurtat fără scule
- Supapă de umplere hidraulică silențioasă, grupa acustică 1 în conformitate cu DIN 4109
- Dispozitiv pentru reglarea debitului fără demontarea supapei de spălare

Cadru modul:

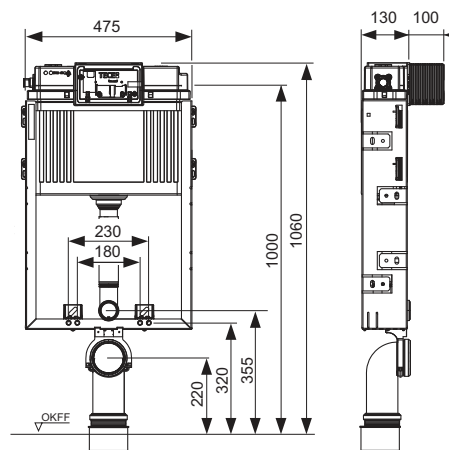
- Cadru din oțel, galvanizat
- Două bolțuri de fixare M 12 și piulițe M 12, Distanță de montaj a vasului WC de 180 sau 230 mm.
- Côt scurgere WC DN 90 cu adaptor de îmbinare DN 90/100 din PP
- Adaptorul excentric de îmbinare este adecvat și pentru instalarea orizontală
- Set de conectare WC DN 90, inclusiv capace de protecție pentru șuruburile de prindere.

Vă rugăm să comandați separat:

- Clapetă de acționare pentru WC (consultați clapetele de acționare)
- Piciorușe de montaj 9030024 (opțional)
- Ușă de vizitare pentru tablete dezinfectante (opțional)
- Set adaptare cadru pentru montaj în zidărie la vas WC cu bideu TECE (opțional)

Notă:

Ideal pentru asamblare în rânduri prin fixare direct cu colțare și țeava TECEprofil ca ajutor pentru aliniere.



Cod	UL 1	UL 2	UL 3
9370300	1 buc.	10 buc.	20 buc.

Modul WC TECEbox cu rezervor Uni și placă de acoperire frontală, înălțime de instalare 820 mm

Modul de WC pentru instalare într-o structură din zidărie sau zidit în fața unui perete solid, regalbil în adâncime. Echipat cu sistem de montaj al clapetei de acționare „easy fit”.

Rezervor Uni pentru acționare frontală sau de sus:

- Rezervor de siguranță realizat din plastic rezistent la impact, testat conform EN 14055
- Rezervor complet preasamblat și sigilat
- Racord de rezervor cu filet exterior de R 1/2" pe lateral, compatibil cu adaptoarele rapide
- Volumul rezervorului 10 litri; volum de spălare standard presetat de 6 litri, poate fi setat opțional în orice moment un volum de spălare de 4,5/7,5/9 litri; volum parțial de spălare de 3 litri cu sistem cu acționare dublă; volumul rămas poate fi folosit pentru o spălare ulterioară.
- Izolat împotriva condensului
- Pentru clapetele de acționare TECE și mânerul pentru acționare WC
- Se poate seta ca rezervor pentru acționare simplă sau dublă, în funcție de clapeta de acționare utilizată.
- Echipare „easy fit” pentru montajul clapetei de acționare
- Tunelul de protecție pentru accesul în rezervor poate fi scurtat fără scule
- Supapă de umplere hidraulică silențioasă, grupa acustică 1 în conformitate cu DIN 4109
- Dispozitiv pentru reglarea debitului fără demontarea supapei de spălare

Cadru modul:

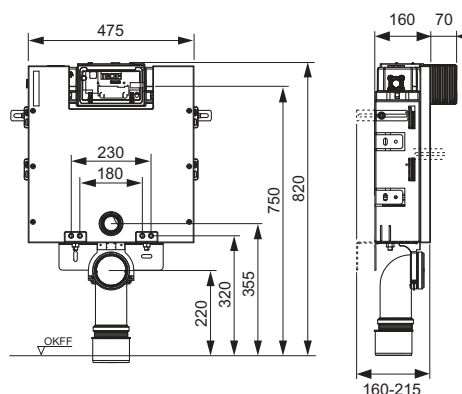
- Cadru de oțel cu bază de placă de faianță, din placă structurată de 30 mm, galvanizat
- Cot scurgere WC DN 90 cu adaptor de îmbinare DN 90/100 din PP
- Adaptorul excentric de îmbinare este adecvat și pentru instalarea orizontală
- Set de conectare WC DN 90, inclusiv capace de protecție pentru șuruburile de prindere.

Vă rugăm să comandați separat:

- Clapetă de acționare pentru WC (consultați clapetele de acționare)
- Ușă de vizitare pentru tablete dezinfectante (opțional, numai pentru acționare frontală)
- Set adaptare cadru pentru montaj în zidărie la vas WC cu bideu TECE (opțional)

Atenție:

În cazul în care clapeta de acționare este montată frontal și este utilizat un sistem ceramic compact, în cazul rezervoarelor cu o înălțime de instalare redusă, capacul de WC ar putea cădea accidental. Atunci când utilizați sisteme ceramice compacte, montați numai clapete de acționare cu acționare superioară.



Cod	UL 1	UL 2	UL 3
9375300	1 buc.	10 buc.	20 buc.

TECEbox – Module pentru WC cu rezervor Uni

Modul WC TECEbox cu rezervor Uni, înălțime de instalare 820 mm

Modul de WC pentru instalare într-o structură din zidărie sau zidit în fața unui perete solid, regalbil în adâncime. Echipat cu sistem de montaj al clapetei de acționare „easy fit”.

Rezervor Uni pentru acționare frontală sau de sus:

- Rezervor de siguranță realizat din plastic rezistent la impact, testat conform EN 14055
- Rezervor complet preasamblat și sigilat
- Racord de rezervor cu filet exterior de R 1/2" pe lateral, compatibil cu adaptoarele rapide
- Volumul rezervorului 10 litri; volum de spălare standard presetat de 6 litri, poate fi setat opțional în orice moment un volum de spălare de 4,5/7,5/9 litri; volum parțial de spălare de 3 litri cu sistem cu acționare dublă; volumul rămas poate fi folosit pentru o spălare ulterioară.
- Izolat împotriva condensului
- Pentru clapetele de acționare TECE și mânerul pentru acționare WC
- Se poate seta ca rezervor pentru acționare simplă sau dublă, în funcție de clapeta de acționare utilizată.
- Echipare „easy fit” pentru montajul clapetei de acționare
- Tunelul de protecție pentru accesul în rezervor poate fi scurtat fără scule
- Supapă de umplere hidraulică silențioasă, grupa acustică 1 în conformitate cu DIN 4 109
- Dispozitiv pentru reglarea debitului fără demontarea supapei de spălare

Cadru modul:

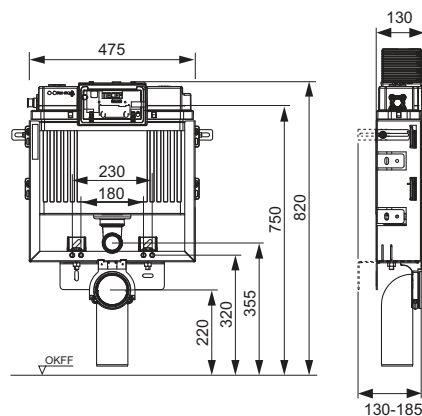
- Cot scurgere WC DN 90 cu adaptor de îmbinare DN 90/100 din PP
- Adaptorul excentric de îmbinare este adecvat și pentru instalarea orizontală
- Set de conectare WC DN 90, inclusiv capace de protecție pentru șuruburile de prindere.

Vă rugăm să comandați separat:

- Clapetă de acționare pentru WC (consultați clapetele de acționare)
- Ușă de vizitare pentru tablete dezinfectante (opțional, numai pentru acționare frontală)

Atenție:

În cazul în care clapeta de acționare este montată frontal și este utilizat un sistem ceramic compact, în cazul rezervoarelor cu o înălțime de instalare redusă, capacul de WC ar putea cădea accidental. Atunci când utilizați sisteme ceramice compacte, montați numai clapete de acționare cu acționare superioară.



Cod	UL 1	UL 2	UL 3
9375304	1 buc.	10 buc.	60 buc.

Modul WC TECEbox cu rezervor Uni, cu placă de acoperire frontală, înălțime de instalare 1110 mm

Modul de WC Pentru instalare încastat în zidărie sau zidit în fața unui perete solid. Suprafață închisă din plăci ușoare din beton armat cu fibră de sticlă, adecvată pentru placare. Echipat cu sistem de montaj al clapetei de acționare „easy fit”.

Rezervor Uni pentru acționare frontală:

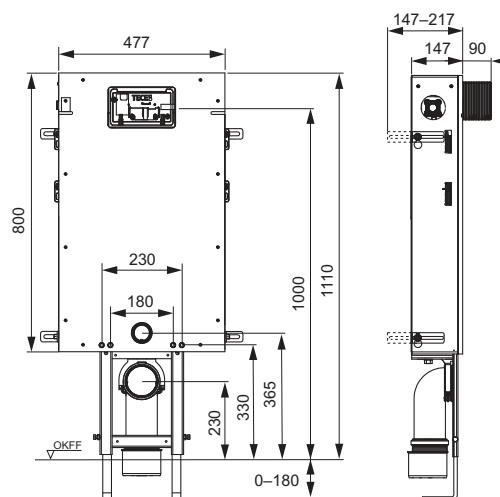
- Rezervor de siguranță din plastic rezistent la impact, testat conform EN 14055
- Rezervor complet preasamblat și sigilat
- Racord de rezervor cu filet exterior de R 1/2" pe lateral, compatibil cu adaptoarele rapide
- Volumul rezervorului 10 litri; volum de spălare standard presetat de 6 litri, poate fi setat opțional în orice moment un volum de spălare de 4,5/7,5/9 litri; volum parțial de spălare de 3 litri cu sistem de acționare dublă; volumul rămas poate fi folosit pentru o spălare ulterioară.
- Izolat împotriva condensului
- Pentru clapetele de acționare TECE și mânerul pentru acționare WC
- Se poate seta ca rezervor pentru acționare simplă sau dublă, în funcție de clapeta de acționare utilizată.
- Echipare „easy fit” pentru montajul clapetei de acționare
- Tunelul de protecție pentru accesul în rezervor poate fi scurtat fără scule
- Supapă de umplere hidraulică silențioasă, grupa acustică 1 în conformitate cu DIN 4109
- Dispozitiv pentru reglarea debitului fără demontarea supapei de spălare

Cadru modul:

- Cadru din oțel, galvanizat
- Două bolțuri de fixare M 12 și piulițe M 12, Distanță de montaj a vasului WC de 180 sau 230 mm.
- Cot scurgere WC DN 90 cu adaptor de îmbinare DN 90/100 din PP
- Adaptorul excentric de îmbinare este adecvat și pentru instalarea orizontală
- Set de conectare WC DN 90, inclusiv capace de protecție pentru șuruburile de prindere.
- Picioare de susținere preasamblate, reglabile pe înălțime

Vă rugăm să comandați separat:

- TECEbox Capac de protecție la montaj (cod produs 9200012)
- Clapetă de acționare pentru WC (consultați clapetele de acționare)
- Ușă de vizitare pentru tablete dezinfectante (opțional)
- Set adaptare cadru pentru montaj în zidărie la vas WC cu bideu TECE (opțional)



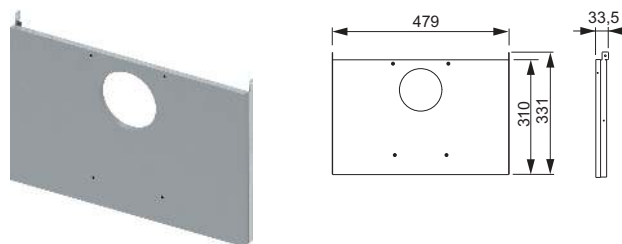
Cod	UL 1	UL 2	UL 3
9371300	1 buc.	10 buc.	20 buc.

Capac de protecție la montaj TECEbox

Placă ușoară din beton armat cu fibră, ce poate fi fixată prin înșurubare. Pentru acoperirea întregii suprafețe a spațiului inferior de construcție a modulului TECEbox cu o suprafață pe care se poate aplica plăci ceramice.

Compus din:

- Placă ușoară din beton armat cu fibră de sticlă, ce poate fi fixată prin înșurubare
- Materiale de montaj



Cod	UL 1	UL 2
9200012	1 buc.	24 buc.

TECEbox – Module pentru WC cu rezervor Uni

TECEbox Rezervor Uni, inclusiv placă de montare, înălțime 1060 mm

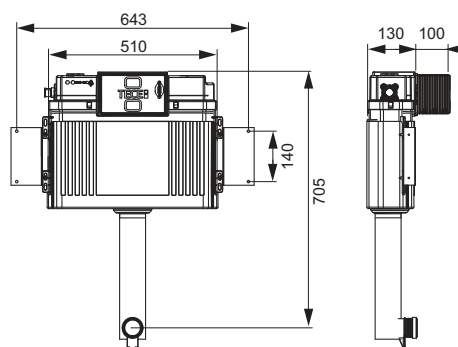
Rezervor UNI pentru instalarea în structură, echipat cu sistem de montaj al clapetei de acționare „easy fit”.

Rezervor Uni pentru acționare frontală:

- Rezervor de siguranță realizat din plastic rezistent la impact, testat conform EN 14055
- Rezervor complet preasamblat și sigilat
- Racord de rezervor cu filet exterior de R 1/2" pe lateral, compatibil cu adaptoarele rapide
- Volumul rezervorului 10 litri; volum de spălare standard presetat de 6 litri, poate fi setat opțional în orice moment un volum de spălare de 4,5/7,5/9 litri; volum parțial de spălare de 3 litri cu sistem cu acționare dublă; volumul rămas poate fi folosit pentru o spălare ulterioară.
- Izolat împotriva condensului
- Pentru clapetele de acționare TECE și mânerul pentru acționare WC
- Se poate seta ca rezervor pentru acționare simplă sau dublă, în funcție de clapeta de acționare utilizată.
- Echipare „easy fit” pentru montajul clapetei de acționare
- Tunelul de protecție pentru accesul în rezervor poate fi scurtat fără scule
- Supapă de umplere hidraulică silențioasă, grupa acustică 1 în conformitate cu DIN 4109
- Inclusiv placă de montaj și material pentru montaj
- Cot țevă de spălare
- Inclusiv set de conectare pentru vase WC de pardoseală, cu Euro-Rozetă
- Dispozitiv pentru reglarea debitului fără demontarea supapei de spălare

Vă rugăm să comandați separat:

- Clapetă de acționare pentru WC (consultați clapetele de acționare)
- Ușă de vizitare pentru tablete dezinfectante (opțional)



Cod	UL 1	UL 2
9041308	1 buc.	30 buc.

TECEbox Rezervor Octa II, 8 cm, pentru vas WC de pardoseală, cu țesătură de armare pentru montaj, înălțime de instalare 1075 mm

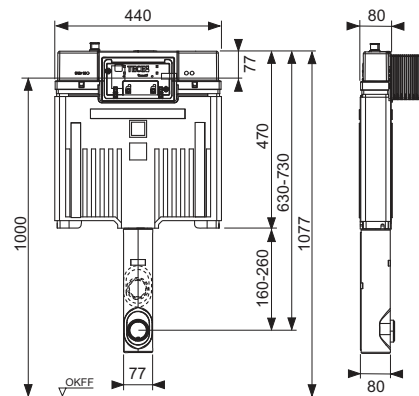
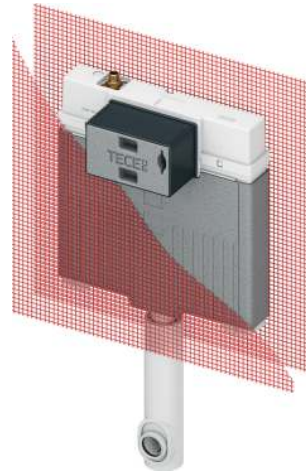
Rezervor Octa II, pentru un vas de WC de pardoseală, adâncime 8 cm; pentru instalarea în interiorul sau în fața unui perete solid. Echipat cu sistem de montaj al clapetei de acționare „easy fit”.

Rezervor Octa II 8 cm, pentru acționare frontală:

- Rezervor de siguranță realizat din plastic rezistent la impact, testat conform EN 14055
- Rezervor complet preasamblat și sigilat
- Racord de rezervor cu filet exterior de R 1/2" în partea superioară, compatibil cu adaptoarele rapide
- Volumul rezervorului 7 litri; volum de spălare standard presetat de 6 litri, poate fi setat opțional în orice moment un volum de spălare de 4,5 litri; volum parțial de spălare de 3 litri cu sistem cu acționare dublă; este posibilă reglarea opțională a unui volum de spălare de 4/2 litri.
- Izolat împotriva condensului
- Pentru clapetele de acționare TECE și mânerul pentru acționare WC
- Se poate seta ca rezervor pentru acționare simplă sau dublă, în funcție de clapeta de acționare utilizată.
- Echipare „easy fit” pentru montajul clapetei de acționare
- Tunelul de protecție pentru accesul în rezervor poate fi scurtat fără scule
- Supapă de umplere hidraulică silențioasă, grupa acustică 1 în conformitate cu DIN 4109
- Țesătură de armare pentru montaj

Vă rugăm să comandați separat:

- Clapetă de acționare pentru WC (consultați clapetele de acționare)



Cod	UL 1	UL 2
9370500	1 buc.	10 buc.

TECEbox – Module pentru WC cu rezervor Octa II

TECEbox Modul de WC cu rezervor Octa II, 8 cm, pentru vas WC suspendat, înălțime de instalare 1075 mm

Rezervor Octa II preechipat cu sistem de montaj al clapetei de acționare easy fit, pentru vas WC suspendat, adâncimea de 8 cm; pentru instalare într-un perete solid sau în fața peretelui.

Rezervor Octa II 8 cm, pentru acționare frontală:

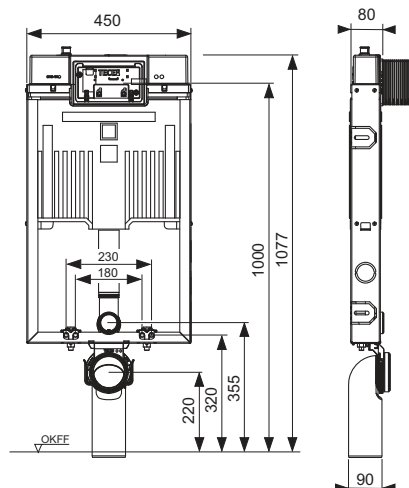
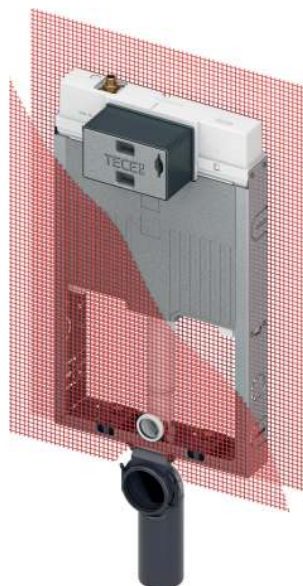
- Rezervor de siguranță din plastic rezistent la impact, testat conform EN 14055
- Rezervor complet preasamblat și sigilat
- Racord de rezervor cu filet exterior de R 1/2" în partea superioară, compatibil cu adaptoarele rapide
- Volumul rezervorului 7 litri; volum de spălare standard presetat de 6 litri, poate fi setat opțional în orice moment un volum de spălare de 4,5 litri; volum parțial de spălare de 3 litri cu sistem cu acționare dublă; este posibilă reglarea opțională a unui volum de spălare de 4/2 litri.
- Izolat împotriva condensului
- Pentru clapetele de acționare TECE și mânerul pentru acționare WC
- Se poate seta ca rezervor pentru acționare simplă sau dublă, în funcție de clapeta de acționare utilizată.
- Echipare „easy fit” pentru montajul clapetei de acționare
- Tunelul de protecție pentru accesul în rezervor poate fi scurtat fără scule
- Supapă de umplere hidraulică silențioasă, grupa acustică 1 în conformitate cu DIN 4109
- Țesătură de armare pentru montaj

Cadru modul:

- Cadru din oțel, galvanizat
- Două bolțuri de fixare M 12 și piulițe M 12, Distanță de montaj a vasului WC de 180 sau 230 mm.
- Cot de scurgere WC DN 90 din PE-HD
- Set de conectare WC DN 90, inclusiv capace de protecție pentru șuruburile de prindere.

Vă rugăm să comandați separat:

- Clapetă de acționare pentru WC (consultați clapetele de acționare)
- Set adaptare cadru 8 cm pentru montaj în zidărie la vas WC cu bideu TECE (optional)



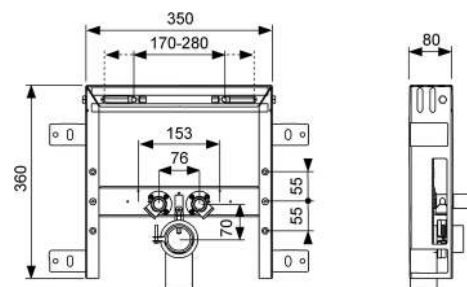
Cod	UL 1	UL 2	UL 3
9370501	1 buc.	10 buc.	20 buc.

Modul lavoar TECEbox, adâncime de instalare 8 cm

Modul lavoar pentru instalare în perete sau în fața unui perete solid.

Componente:

- Profile de oțel continue
- Distanța de fixare lavoar reglabilă
- Două coturi cu talpă de 1/2" x 1/2" cu filet interior
- Cot scurgere PE-HD ø 50 mm (ce poate fi sudat) inclusiv garnitura țevii de spălare și materiale de montaj



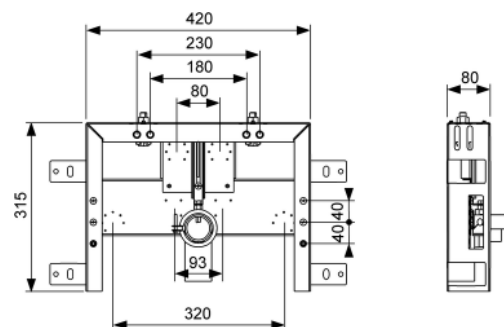
Cod	UL 1	UL 2
9370032	1 buc.	50 buc.

Modul pentru bideu TECEbox, adâncime de instalare 8 cm

Modul pentru bideu pentru instalare în zidărie sau zidit în fața unui perete solid.

Componente:

- Profile de oțel continue
- Distanța de instalare 180/230 mm
- Cot scurgere PE-HD ø 50 mm inclusiv garnitura țevii de spălare
- Set de montaj vas ceramic
- Materiale de montaj



Cod	UL 1	UL 2
9370045	1 buc.	50 buc.

TECEbox – Module pentru lavoar si urinal

Carcasă supapă de spălare urinal TECEbox U 2

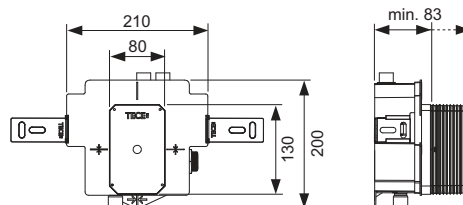
Pentru montarea supapei de urinal TECE U 2 în construcție din cărămidă, pentru combinare cu supapa electronică și senzorul IR TECEfilo.

Compus din:

- Carcasă supapă spălare urinal U 2 cu robinet de control al debitului de admisie și sistem de protecție pentru montaj
- Transformator 230 V/12 V integrat pentru conexiune directă 230 V
- Conexiune FI 1/2"
- Incl. cot de montaj și materiale de montare

Se comandă separat:

- Supapă electronică TECEfilo (vezi clapete de acționare pentru urinal)
- Placă de acoperire cu senzor IR TECEfilo (vezi clapete de acționare pentru urinal)



Cod

9370040

UL 1

1 buc.

Carcasă supapă de spălare urinal TECEbox U 1 cu clemă de fixare

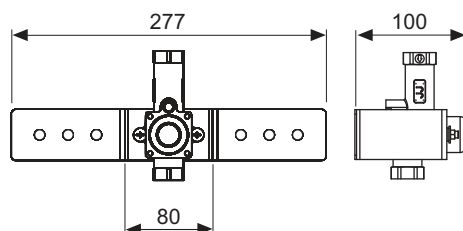
Carcasă supapă de spălare urinal TECE pentru supapa de spălare urinal TECE U 1 pentru construcții din zidărie.

Compus din:

- Conexiune 1/2" FI
- Carcasă supapă de spălare urinal U 1 cu control debit și sistem de protecție pentru montaj
- Clemă de fixare din oțel galvanizat

Vă rugăm să comandați separat:

- Clapeta de acționare manuală sau electronică pentru urinal (TECEsquare, TECEloop, TECEsolid, TECEplanus, precum și TECEnow Urinal)
- Fitting de conectare TECE pentru urinal (9820055)



Cod

9370021

UL 1

1 buc.

Picioare de montaj TECEbox

Set ajutor pentru asamblare pentru instalarea modulului de WC TECEbox fără acoperire frontală.

Compus din:

- Două picioare de montaj galvanizate
- Materiale de montaj pentru fixarea pe pardoseala

Atenție:

Picioarele de montaj TECEbox nu sunt adecvate pentru asamblare într-un perete cu structură TECEprofil.



Cod	UL 1	UL 2
9030024	1 set	10 set

Set adaptare cadru 8 cm pentru montaj în zidărie la vas WC cu bideu TECE

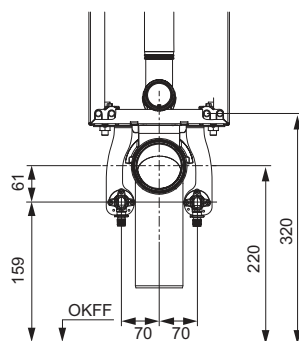
Set de adaptare izolat fonic pentru echiparea modulelor Octa II sau Base 8 pentru zidărie de cărămidă, pentru racordarea la apă a unui WC cu bideu TECE.

Set compus din:

- Plăci de susținere pentru racordurile de apă rece și apă caldă
- Izolație fonică pentru coturile cu talpă
- Șuruburi de fixare pentru coturi cu talpă



Cod	UL 1
9880048	1 buc.



Set adaptare cadru pentru montaj în zidărie la vas WC cu bideu TECE

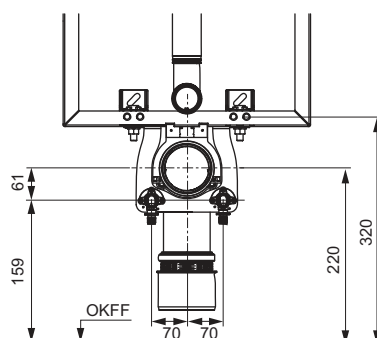
Set de adaptare izolat fonic pentru montajul rezervoarelor UNI pentru pereți din cărămidă, (adâncimea de montaj de 13 cm) pentru conexiunea la apă a unui vas de WC cu bideu TECE.

Set compus din:

- Placă de susținere pentru conexiunile de apă rece și caldă
- Elemente de izolare fonică pentru coturi cu talpă
- Șuruburi de prindere pentru coturile cu talpă
- Material de montaj



Cod	UL 1	UL 2
9880047	1 buc.	25 buc.



TECEbox – Accesorii

Picioare de montaj TECEbox pentru modulele de WC cu rezervor Octa, 8 cm

Picioare de montaj realizate din oțel, reglabile pe înălțime, inclusiv materiale de montaj pentru modulul de WC TECEbox cu rezervor Octa, 8 cm.

Cod	UL 1
9030026	1 set

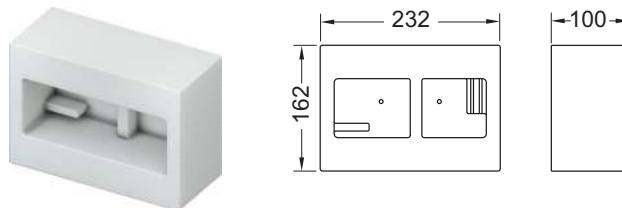


Sistem de protecție pentru zidărie de cărămidă TECEbox pentru montaj în-castrat

Un sistem mai mare de protecție pentru montaj, pentru construcții de zidărie, pentru pregătirea instalării ramei de montaj a clapetelor de acționare pentru WC îngropate. Adecvate pentru utilizarea cu toate modulele pentru WC TECEbox.

Grosimea peretelui cel puțin 30 mm!

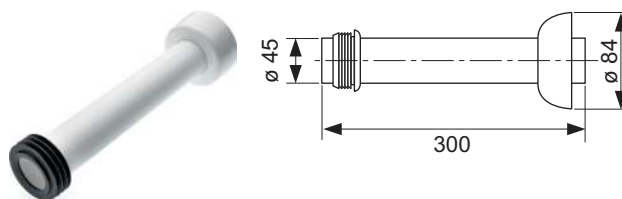
Cod	UL 1
9030029	1 buc.



Set de conectare TECEbox pentru vase WC de pardoseală, cu Euro-Rozetă

Set de conectare pentru vasul de WC de pardoseală, albă, cu garnitură țevă de spălare și Euro-Rozetă.

Cod	UL 1
9221011	1 buc.



Set de reparație TECE pentru rezervor din PP

Pentru eliminarea deteriorărilor (de ex., de la găurire) până la un diametru de aprox. 12 mm.

Compus din:

- Cinci discuri de plastic
- Șmirghel
- Pistol de clei fierbinte
- Două tuburi de clei
- Soluție de curățare (125 ml)
- Două lavete

Cod	UL 1
9221013	1 buc.



Set de conectare WC TECE, DN 90

Set de conectare pentru vas WC suspendat.

Compus din:

- Țeavă de racordare pentru apa uzată, cu garnitură
- Țeavă de racordare pentru apa de spălare, cu garnitură
- Set de montaj WC, cu capace



Tip	Lungime	Cod	UL 1	UL 2
PP	200 mm	9820057	1 buc.	250 buc.
PE	300 mm	9820214	1 buc.	-
PE	400 mm	9820305	1 buc.	-

Adaptor excentric TECE, DN 90/100

Conector de toaletă pentru conectarea orizontală a modulelor la o țeavă de scurgere DN 100.

Tip	Cod	UL 1	UL 2
PP	9820136	1 buc.	500 buc.
PVC	9820137	1 buc.	10 buc.
PE-HD	9820316	1 buc.	50 buc.

**TECE Racord excentric vas WC, 25 mm, DN 90**

Set de racordare PE cu dezaxare de 25 mm pentru vas WC suspendat, DN 90, inclusiv materialele de montaj.

Notă:

Fără garanție, se poate ajunge la reducerea non-standard a randamentului spălării.

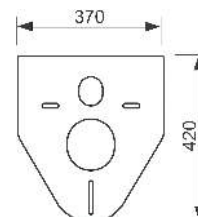


Cod	UL 1	UL 2
9880073	1 set	10 set

Set de izolare fonică TECE pentru WC și bideu

Set de izolare fonică între vasul ceramic de WC sau bideu și plăcile de faianță.

Cod	UL 1	UL 2	UL 3
9200010	1 buc.	10 buc.	50 buc.

**Fitting de conectare TECE pentru urinal**

Set compus din:

- Piesă de conectare 1/2"
- Conector urinal

Cod	UL 1
9820055	1 buc.



TECEbox – Accesorii

Sifon cu aspirație pentru pisoar

Sifon de scurgere pentru pisoar, cu racord DN 50 cu garnitură.



Cod	UL 1
9820338	1 buc.

Cheie pentru robinetul colțar

Pentru montarea/demontarea robinetului colțar din rezervorul TECE, cu suport pentru cheie de 1/2" sau 1/4".



Cod	UL 1
9820264	1 buc.

Ușă de vizitare TECE pentru tablete de curățare II (TECElux Mini, TECESquare sticlă, TECEvelvet, TECEloop și TECEnow)

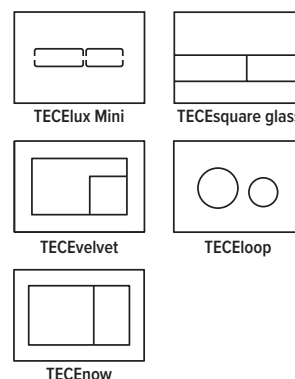
Pentru introducerea tabletelor de curățare în rezervoarele Uni și Base; împreună cu clapetele de acționare TECElux Mini, TECESquare sticlă, TECEvelvet, TECEloop și TECEnow; pentru instalare frontală; adecvat pentru montajul încastrat.

Se folosește la construcțiile din zidărie cu grosimi ale pereților de minim 22 mm.

Grosimea maximă a peretelui: 79 mm construcții din structuri portante, 98 mm construcție din zidărie

Atenție:

- Tabletele de curățare folosite nu trebuie să conțină clor sau alte componente oxidante.
- Incompatibil cu acționările pneumatice da la distanță TECEflushpoint.



Cod	UL 1
9240951	1 buc.

Ușă de vizitare TECE pentru tablete de curățare II (TECESquare II metal, TECESquare II sticlă și TECESolid)

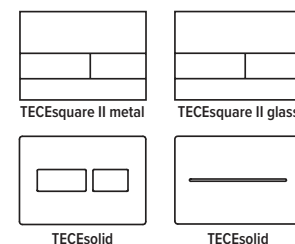
Pentru introducerea tabletelor de curățare în rezervoarele Uni și Base; compatibilă cu clapetele de acționare TECESquare II metal, TECESquare II din sticlă și TECESolid; pentru instalare frontală; adecvat pentru montajul încastrat împreună cu clapeta TECESquare II din sticlă și rama distanțier TECESolid.

Se folosește la construcțiile din zidărie cu pereții de minim 32 mm.

Grosimea maximă a peretelui: 89 mm construcții din structuri portante, 108 mm construcție din zidărie

Atenție:

- Tabletele de curățare folosite nu trebuie să conțină clor sau alte componente oxidante.
- Incompatibil cu acționările pneumatice da la distanță TECEflushpoint.



Cod	UL 1
9240952	1 buc.

Supapă de spălare TECE A 2

Supapă de spălare pentru rezervoarele Uni și Base, inclusiv scaunul de supapă; inele de reglaj debit roșii și albastre și levierul de acționare.

Cod	UL 1
9820223	1 buc.

**Supapă de umplere universală TECE F 10**

Supapă de umplere universală pentru instalare în toate rezervoarele TECE precum și în aproape toate rezervoarele montate pe perete sau încastrate, de la alți producători.

Caracteristicile produsului:

- Racord metallic cu filet de 3/8"
- Presiunea 0,5-10 bari
- Presiunea minimă 0,5 bari
- Înălțime reglabilă de umplere
- Țeavă de golire reglabilă
- Nivel redus de zgomot, conform grupei I (DIN 4109)
- Construcție compactă
- Incl. adaptor și piuliță de fixare
- Testat conform EN 14124



Cod	UL 1	UL 2	UL 3
9820353	1 buc.	10 buc.	240 buc.

Set de reglaj debit TECE pentru rezervoarele Uni și Base

Set de reglare debit pentru adaptarea presiunii de spălare la rezervoarele Uni și Base; se instalează în scaunul supapei de spălare, diametru 46-28 mm.

Cod	UL 1	UL 2
9820337	1 buc.	100 buc.

**Set de reglaj debit TECE pentru rezervoarele Octa II, Base 8, Base 320 și Compact 320**

Set de reglare debit pentru adaptarea presiunii de spălare la rezervoarele Octa II, Base 8, Base 320 și Compact 320; instalare în scaunul supapei de spălare, diametru 32-28 mm.

Cod	UL 1
9820394	1 buc.



TECEbox – Accesorii

Supapă de spălare TECE A 5

Supapă de spălare pentru rezervoarele Octa II, Base 8, Compact 320 și Base 320, inclusiv scaunul de supapă și inele de reglaj debit.

Cod	UL 1
9820561	1 buc.



Scaun supapă de spălare TECE cu dispozitiv de reglaj al debitului

Scaun supapă de spălare TECE A2 cu dispozitiv de reglaj al debitului pentru rezervoarele Uni și Base.

Cod	UL 1
9820670	1 buc.

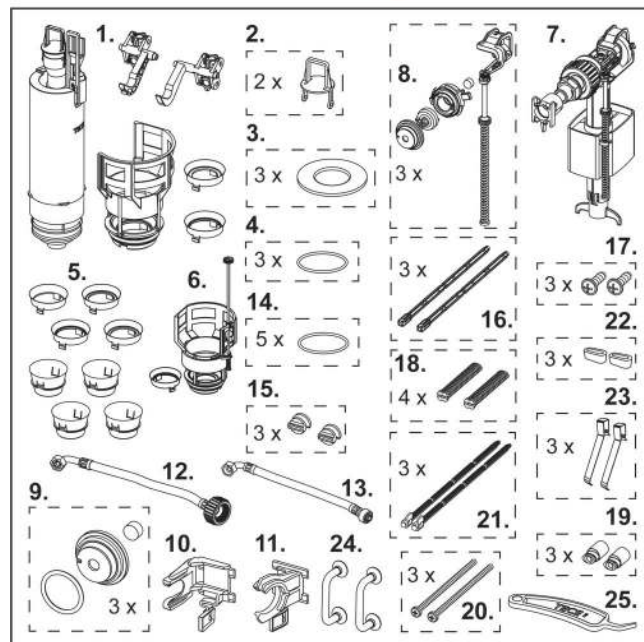


Trusă cu piese de schimb TECE pentru rezervorul Uni

Trusa cu piese de schimb pentru rezervorul Uni.



Nr.	Cod	Descriere	Cantitate
1	9820223	Supapă de spălare A 2	1
2	9820222	Ochi de tracțiune	2
3	9820233	Garnitură (ventil de scurgere)	3
4	9820005	O-ring (suport supapă)	3
5	9820337	Set de reglaj debit pentru rezervoarele Uni și Base	1
6	9820670	Scaun supapă de spălare cu dispozitiv de reglaj al debitului	1
7	9820353	Supapă de umplere universală F 10	1
8	9820382	Supapă de umplere set acționare	3
9	9820383	Supapă de umplere set de etansare	3
10	9820372	Suport supapă de umplere pentru rezervor Uni (17 mm, 3/8", până în 2019)	1
11	9820373	Suport supapă de umplere pentru rezervor Uni (27 mm, M 30, din 2020)	1
12	9820374	Furtun ranforsat M 30 (din 2020)	1
13	9820026	Racord flexibil interior (armat), inclusiv O-ring pt rezervor TECE	1
14	9820025	O-ring pt rezerv TECE	5
15	9820018	Șuruburi de prindere	3
16	9820022	Tije de acționare (2003-2020)	3
17	9820263	Șuruburi de fixare (2003-2020)	3
18	9820019	Tije de fixare (2003-2020)	4
19	9820496	Sistem fixare "easy fit" (din 2021)	3
20	9820497	Șuruburi de fixare "easy fit" (din 2021)	3
21	9820498	Tije de acționare "easy fit" (din 2021)	3
22	9820024	Tampon de cauciuc, set de două bucăți TECEplanus	3
23	9820020	Set arcuri pt butoane (2 buc)	3
24	9820180	Mânere cu ventuză pentru demontare	1
25	9820390	Cheie de demontare	1

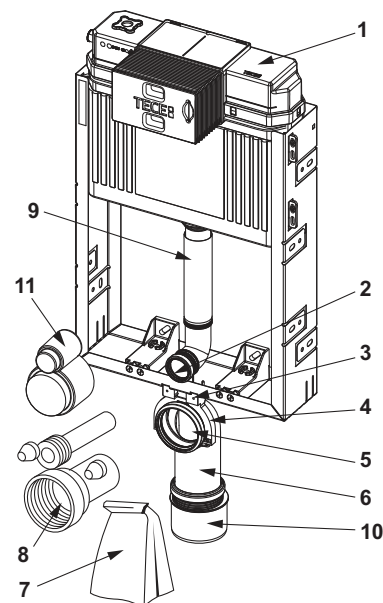


Cod	UL 1
9820000	1 buc.

TECEbox – Piese de schimb

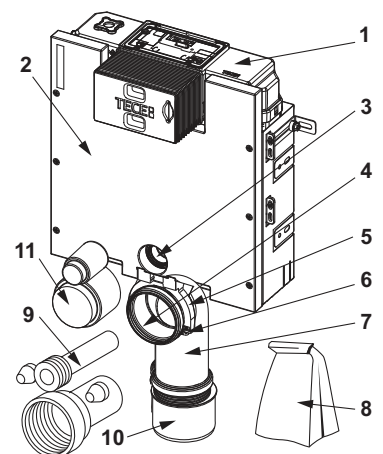
9370300 – Modul WC TECEbox cu rezervor Uni, înălțime de instalare 1060 mm

Nr.	Cod	Descriere	UL 1
1	9820103	Rezervor Uni, 1120 mm	1 buc.
2	9820015	O-ring teava spalare inferior	1 buc.
3	9820048	Suport cot de scurgere de WC	1 buc.
4	9820049	Brățară suport cot de scurgere de WC	1 buc.
5	9820139	Garnitură de etanșare pentru cotul de scurgere WC	1 buc.
6	9820135	Cot scurgere WC DN 90 (PP)	1 buc.
7	9820051	Pachet accesorii pentru rezervorul pentru montaj în zidărie (material de montaj etc.)	1 buc.
8	9820057	Set de conectare WC, DN 90	1 buc.
9	9820011	Țeavă de spălare cu O-ring, lungime 269 mm, pentru construcții din structuri portante	1 buc.
10	9820136	Adaptor DN 90/DN 100 (PP)	1 buc.
11	9820312	Capac de protecție la montaj pentru țeava de spălare și cotul de scurgere	1 buc.



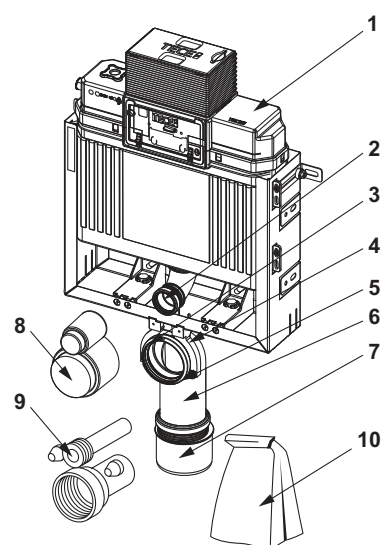
9375300 – Modul WC TECEbox cu rezervor Uni și placă de acoperire frontală, înălțime de instalare 820 mm

Nr.	Cod	Descriere	UL 1
1	9820100	Rezervor Uni, 820 mm	1 buc.
2	9820050	Placă structurală cu șuruburi	1 buc.
3	9820015	O-ring teava spalare inferior	1 buc.
4	9820139	Garnitură de etanșare pentru cotul de scurgere WC	1 buc.
5	9820048	Suport cot de scurgere de WC	1 buc.
6	9820049	Brățară suport cot de scurgere de WC	1 buc.
7	9820135	Cot scurgere WC DN 90 (PP)	1 buc.
8	9820043	Pachet accesorii pentru modulul de WC	1 buc.
9	9820057	Set de conectare WC, DN 90	1 buc.
10	9820136	Adaptor DN 90/DN 100 (PP)	1 buc.
11	9820312	Capac de protecție la montaj pentru țeava de spălare și cotul de scurgere	1 buc.



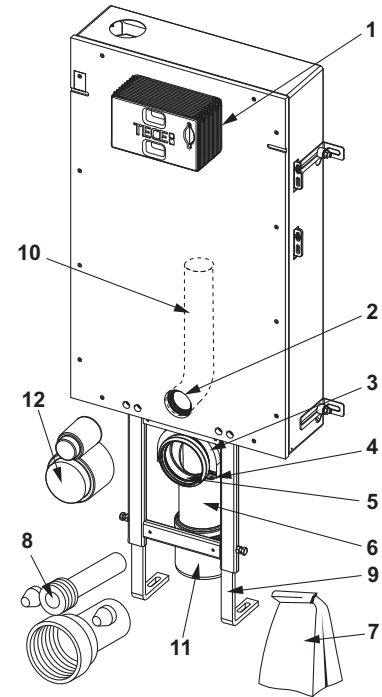
9375304 – Modul WC TECEbox cu rezervor Uni, înălțime de instalare 820 mm

Nr.	Cod	Descriere	UL 1
1	9820100	Rezervor Uni, 820 mm	1 buc.
2	9820015	O-ring teava spalare inferior	1 buc.
3	9820139	Garnitură de etanșare pentru cotul de scurgere WC	1 buc.
4	9820048	Suport cot de scurgere de WC	1 buc.
5	9820049	Brățară suport cot de scurgere de WC	1 buc.
6	9820135	Cot scurgere WC DN 90 (PP)	1 buc.
7	9820136	Adaptor DN 90/DN 100 (PP)	1 buc.
8	9820312	Capac de protecție la montaj pentru țeava de spălare și cotul de scurgere	1 buc.
9	9820057	Set de conectare WC, DN 90	1 buc.
10	9820051	Pachet accesorii pentru rezervorul pentru montaj în zidărie (material de montaj etc.)	1 buc.



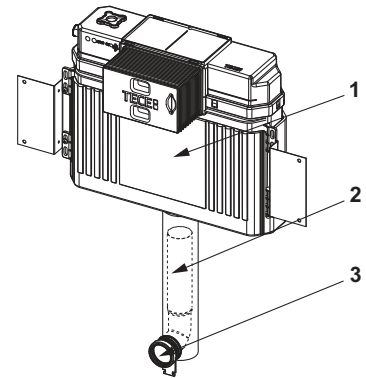
9371300 – Modul WC TECEbox cu rezervor Uni, cu placă de acoperire frontală, înălțime de instalare 1110 mm

Nr.	Cod	Descriere	UL 1
1	9820103	Rezervor Uni, 1120 mm	1 buc.
2	9820015	O-ring teava spalare inferior	1 buc.
3	9820048	Suport cot de scurgere de WC	1 buc.
4	9820049	Brățară suport cot de scurgere de WC	1 buc.
5	9820139	Garnitură de etanșare pentru cotul de scurgere WC	1 buc.
6	9820135	Cot scurgere WC DN 90 (PP)	1 buc.
7	9820051	Pachet accesorii pentru rezervorul pentru montaj în zidărie (material de montaj etc.)	1 buc.
8	9820057	Set de conectare WC, DN 90	1 buc.
9	9820073	Picioare susținere	1 buc.
10	9820011	Țeavă de spălare cu O-ring, lungime 269 mm, pentru construcții din structuri portante	1 buc.
11	9820136	Adaptor DN 90/DN 100 (PP)	1 buc.
12	9820312	Capac de protecție la montaj pentru țeava de spălare și cotul de scurgere	1 buc.



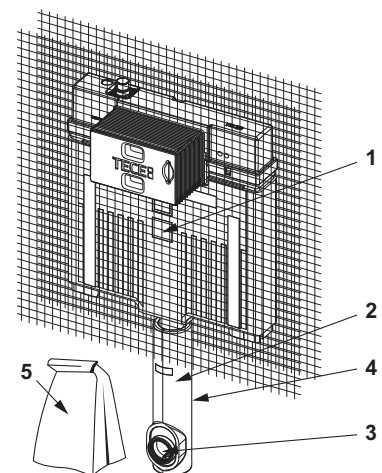
9041308 – TECEbox Rezervor Uni, inclusiv placă de montare, înălțime 1060 mm

Nr.	Cod	Descriere	UL 1
1	9820103	Rezervor Uni, 1120 mm	1 buc.
2	9820011	Țeavă de spălare cu O-ring, lungime 269 mm, pentru construcții din structuri portante	1 buc.
3	9820015	O-ring teava spalare inferior	1 buc.



9370500 – TECEbox Rezervor Octa II, 8 cm, pentru vas WC de pardoseală, cu țesătură de armare pentru montaj, înălțime de instalare 1075 mm

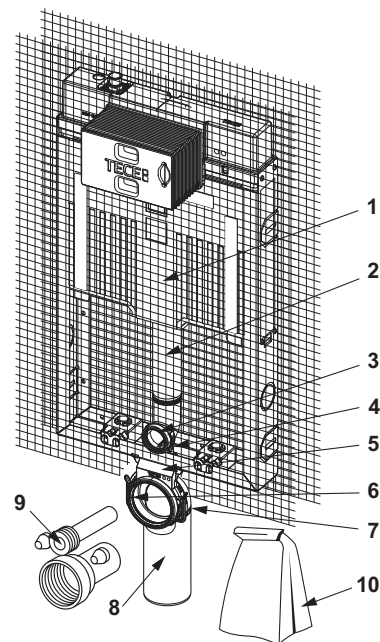
Nr.	Cod	Descriere	UL 1
1	9820565	Rezervor Octa II	1 buc.
2	9820563	Conductă de spălare pentru rezervoare Octa	1 buc.
3	9820015	O-ring teava spalare inferior	1 buc.
4	9820143	Protecție de polistiren pentru țevi de scurgere ale rezervorului de 8 cm	1 buc.
5	9820144	Pachet accesorii pentru rezervorul de 8 cm (material de montaj etc.)	1 buc.



TECEbox – Piese de schimb

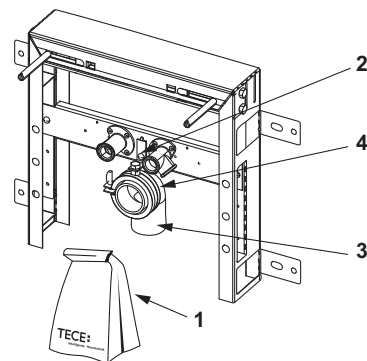
9370501 – TECEbox Modul de WC cu rezervor Octa II, 8 cm, pentru vas WC suspendat, înălțime de instalare 1075 mm

Nr.	Cod	Descriere	UL 1
1	9820565	Rezervor Octa II	1 buc.
2	9820563	Conductă de spălare pentru rezervoare Octa	1 buc.
3	9820015	O-ring teava spalare inferior	1 buc.
4	9820254	Suport țeavă de scurgere pentru WC, se potrivește la standard precum și pentru modulele de 8 cm	1 buc.
5	9820256	Suport cot scurgere pentru WC (construcție din zidărie 8 cm)	1 buc.
6	9820139	Garnitură de etanșare pentru cotul de scurgere WC	1 buc.
7	9820042	Cadru pentru suportul cotului de scurgere de WC	1 buc.
8	9820150	Suport cot scurgere WC DN 90/90 PE-HD, pentru rezervoare 8 cm	1 buc.
9	9820057	Set de conectare WC, DN 90	1 buc.
10	9820146	Pachet accesorii pentru rezervorul de 8 cm (material de montaj etc.)	1 buc.



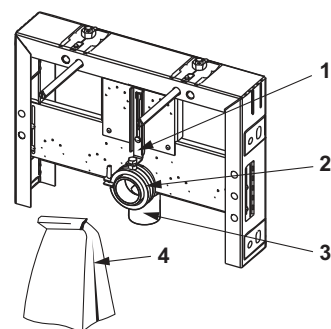
9370032 – Modul lavoar TECEbox, adâncime de instalare 8 cm

Nr.	Cod	Descriere	UL 1
1	9820153	Pachet accesorii pentru modul de zidărie pentru lavoar, adâncime 8 cm (material de montaj etc.)	1 buc.
2	9820149	Clemă pentru suportul cotului de scurgere, 50 mm, bideu 8 cm	1 buc.
3	9820151	Suport cot scurgere PE-HD pentru modulul pentru lavoar și bideu, adâncime 8 cm	1 buc.
4	9820152	Colier din cauciuc pentru suportul cotului scurgere de 50 mm	1 buc.



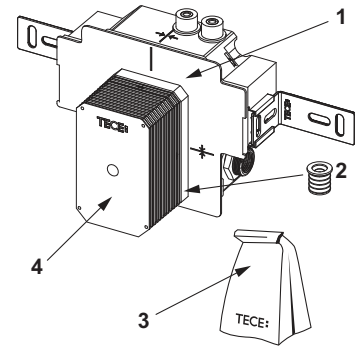
9370045 – Modul pentru bideu TECEbox, adâncime de instalare 8 cm

Nr.	Cod	Descriere	UL 1
1	9820149	Clemă pentru suportul cotului de scurgere, 50 mm, bideu 8 cm	1 buc.
2	9820152	Colier din cauciuc pentru suportul cotului scurgere de 50 mm	1 buc.
3	9820151	Suport cot scurgere PE-HD pentru modulul pentru lavoar și bideu, adâncime 8 cm	1 buc.
4	9820148	Pachet de accesorii pentru modulul de bideu pentru zidărie, adâncime 8 cm (material de montaj etc.)	1 buc.



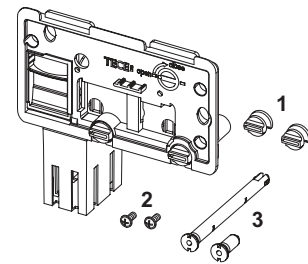
9370040 – Carcasă supapă de spălare urinal TECEbox U 2

Nr.	Cod	Descriere	UL 1
1	9820553	Transformator 230 V/12 V	1 buc.
2	9820424	Garnitură din cauciuc evacuare apă	1 buc.
3	9820440	Pachet accesorii pentru supapa de spălare urinal U 2	1 buc.
4	9820470	Carcasă de protecție la montaj pentru supapa de spălare urinal U 2	1 buc.



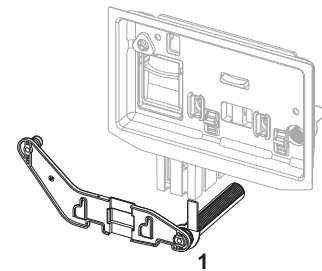
9240950 – Ușă de vizitare TECE pentru tablete dezinfectante

Nr.	Cod	Descriere	UL 1
1	9820191	Set de șuruburi de prindere	1 buc.
2	9820263	Șuruburi de fixare (2003-2020)	1 buc.
3	9820349	Tije de ghidaj	1 buc.



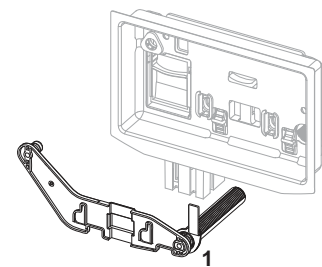
9240951 – Ușă de vizitare TECE pentru tablete de curățare II (TECElux Mini, TECESquare sticlă, TECEvelvet, TECEloop și TECEnow)

Nr.	Cod	Descriere	UL 1
1	9820688	Tije de ghidaj pentru ușa de vizitare pentru tablete desinfectante II	1 buc.



9240952 – Ușă de vizitare TECE pentru tablete de curățare II (TECESquare II metal, TECESquare II sticlă și TECESolid)

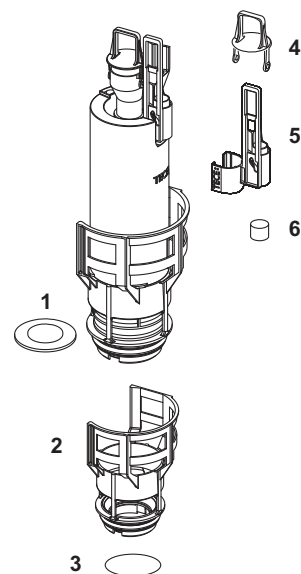
Nr.	Cod	Descriere	UL 1
1	9820693	Tije de ghidaj pentru ușa de vizitare pentru tablete desinfectante II	1 buc.



TECEbox – Piese de schimb

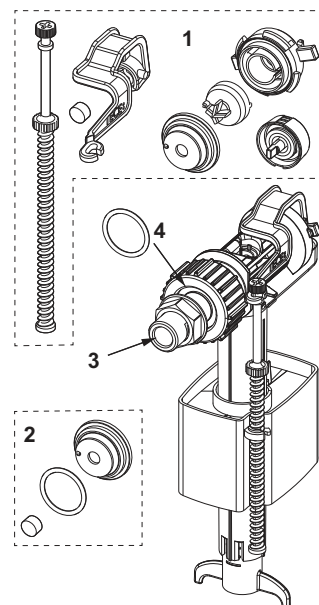
9820223 – Supapă de spălare TECE A 2

Nr.	Cod	Descriere	UL 1
1	9820233	Garnitură (ventil de scurgere)	1 buc.
2	9820231	Suport de supapă cu reglaj standard de debit (ø 36 mm)	1 buc.
3	9820005	O-ring (suport supapă)	1 buc.
4	9820222	Ochi de tracțiune	1 buc.
5	9820229	Tijă de tracțiune pentru acționare electrică	1 buc.
6	9820420	Greutate adițională pentru acționarea mică	1 buc.



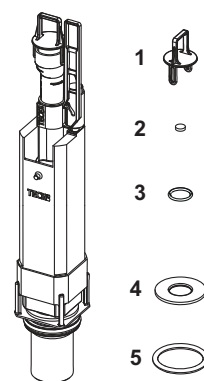
9820353 – Supapă de umplere universală TECE F 10

Nr.	Cod	Descriere	UL 1
1	9820382	Supapă de umplere set acționare	1 buc.
2	9820383	Supapă de umplere set de etansare	1 buc.
3	9820398	Supapă de umplere stut conectare 3/8"	1 buc.
4	9820587	O-ring pentru conector M 30 la supapa F 10	1 buc.



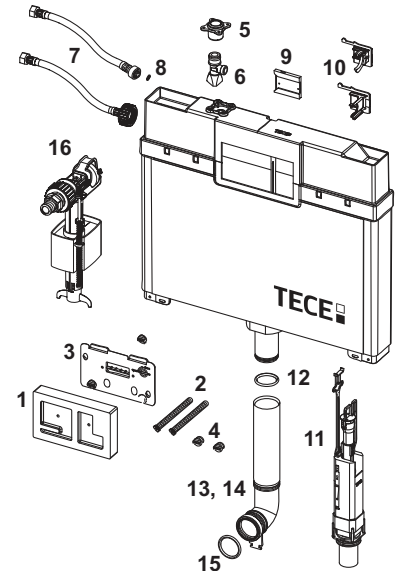
9820561 – Supapă de spălare TECE A 5

Nr.	Cod	Descriere	UL 1
1	9820564	Ochi de tracțiune supapă A 5	1 buc.
2	9820275	Supapă de scurgere greutate suplimentară A 3 și A 5	1 buc.
3	9820446	Îmbinare cu O-ring pentru supapa de spălare A 3 și A 5 (10 bucăți)	1 buc.
4	9820161	Garnitură supapă A 3 și A 5	1 buc.
5	9820220	O-ring pentru scaun supapă de spălare A 3 și A 5	1 buc.



9820250 – Rezervor TECE Octa I, 8 cm (disponibil pana la 09/2021)

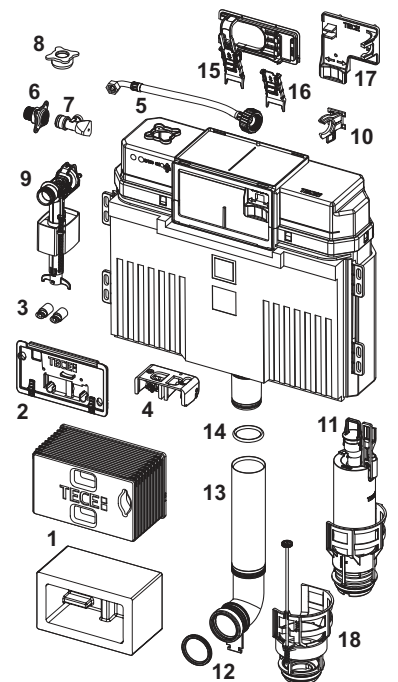
Nr.	Cod	Descriere	UL 1
1	9820188	Sistem de protecție pentru montaj, scurt	1 buc.
2	9820189	Dibluri de prindere clapetă, scurte	1 buc.
3	9820194	Ușă de vizitare, completă	1 buc.
4	9820191	Set de șuruburi de prindere	1 buc.
5	9820012	Conexiune alimentare cu apa rezervor	1 buc.
6	9820013	Robinet de izolare din alama, de colt, 1/2"-3/8", pt rezervor TECE	1 buc.
7	9820217	Furtun ranforsat pentru rezervor Octa 3/8", 8 cm	1 buc.
	9820376	Furtun ranforsat M 30	1 buc.
8	9820221	O-ring furtun ranforsat	1 buc.
9	9820216	Opritor pentru suport supapă de umplere	1 buc.
10	9820375	Suport supapă umplere pentru rezervor Octa (27 mm, M 30)	1 buc.
	9820215	Suport supapă de umplere pentru rezervor Octa (17 mm, 3/8")	1 buc.
11	9820224	Supapă de spălare A 3 pentru rezervor Octa, 8 cm	1 buc.
12	9820014	O-ring teava spalare	1 buc.
13	9820192	Țeavă de spălare cu O-ring pentru construcție din zidărie	1 buc.
14	9820011	Țeavă de spălare cu O-ring, lungime 269 mm, pentru construcții din structuri portante	1 buc.
15	9820015	O-ring teava spalare inferior	1 buc.
16	9820353	Supapă de umplere universală F 10	1 buc.



9820103 – Rezervor TECE Uni 1120 mm

Disponibil începând din aprilie 2021

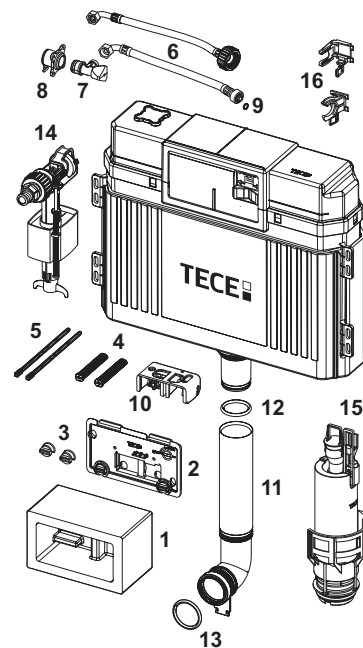
Nr.	Cod	Descriere	UL 1
1	9820499	Tunel de instalare, incl. bloc de polistiren	1 buc.
	9820027	Capac protecție la montaj	1 buc.
2	9820017	Usa de vizitare rezervor TECE	1 buc.
3	9820496	Sistem fixare "easy fit" (din 2021)	1 buc.
4	9820016	Bloc de actionare pt rezervoare TECE	1 buc.
5	9820374	Furtun ranforsat M 30 (din 2020)	1 buc.
6	9820012	Conexiune alimentare cu apa rezervor	1 buc.
7	9820013	Robinet de izolare din alama, de colt, 1/2"-3/8", pt rezervor TECE	1 buc.
8	9820495	Dop de închidere rezervor Uni	1 buc.
9	9820353	Supapă de umplere universală F 10	1 buc.
10	9820373	Suport supapă de umplere pentru rezervor Uni (27 mm, M 30, din 2020)	1 buc.
11	9820223	Supapă de spălare A 2	1 buc.
12	9820015	O-ring teava spalare inferior	1 buc.
13	9820011	Țeavă de spălare cu O-ring, lungime 269 mm, pentru construcții din structuri portante	1 buc.
	9820331	Țeavă de spălare, lungime 369 mm	1 buc.
14	9820014	O-ring teava spalare	1 buc.
15	9820698*	Dispozitiv de fixare, varianta glisantă	NEW 1 buc.
16	9820699*	Glisieră pentru dispozitivul de fixare	NEW 1 buc.
17	9820700*	Dispozitiv de fixare, înlocuiește varianta 2003-2014	NEW 1 buc.
18	9820670	Scaun supapă de spălare cu dispozitiv de reglaj al debitului	1 buc.



TECEbox – Piese de schimb

Disponibil până în: martie 2021

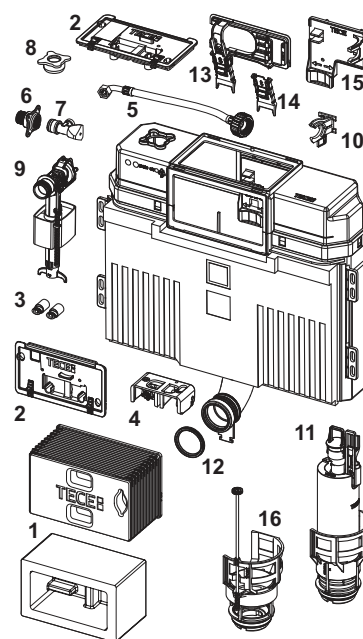
Nr.	Cod	Descriere	UL 1
1	9820027	Capac protecție la montaj	1 buc.
2	9820017	Usa de vizitare rezervor TECE	1 buc.
3	9820018	Șuruburi de prindere	1 buc.
4	9820019	Tije de fixare (2003-2020)	1 buc.
5	9820022	Tije de acționare (2003-2020)	1 buc.
6	9820026	Racord flexibil interior (armat), inclusiv O-ring pt rezervor TECE	1 buc.
	9820374	Furtun ranforsat M 30 (din 2020)	1 buc.
7	9820013	Robinet de izolare din alama, de colt, 1/2"-3/8", pt rezervor TECE	1 buc.
8	9820012	Conexiune alimentare cu apa rezervor	1 buc.
9	9820025	O-ring pt rezerv TECE	1 buc.
10	9820016	Bloc de acționare pt rezervoare TECE	1 buc.
11	9820011	Țeavă de spălare cu O-ring, lungime 269 mm, pentru construcții din structuri portante	1 buc.
	9820331	Țeavă de spălare, lungime 369 mm	1 buc.
12	9820014	O-ring teava spalare	1 buc.
13	9820015	O-ring teava spalare inferior	1 buc.
14	9820353	Supapă de umplere universală F 10	1 buc.
15	9820223	Supapă de spălare A 2	1 buc.
16	9820372	Suport supapă de umplere pentru rezervor Uni (17 mm, 3/8", până în 2019)	1 buc.
	9820373	Suport supapă de umplere pentru rezervor Uni (27 mm, M 30, din 2020)	1 buc.



9820100 – Rezervor TECE Uni 820 mm

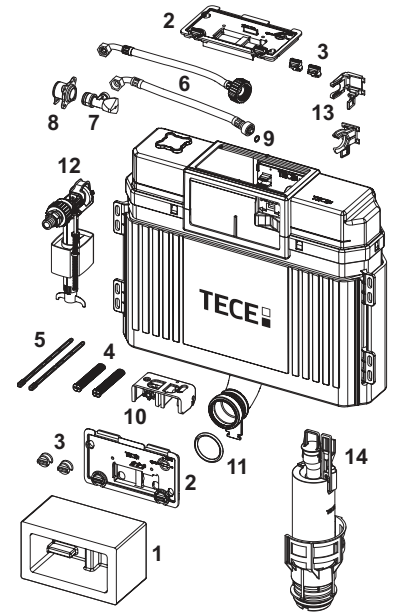
Disponibil începând din aprilie 2021

Nr.	Cod	Descriere	UL 1
1	9820499	Tunel de instalare, incl. bloc de polistiren	1 buc.
	9820027	Capac protecție la montaj	1 buc.
2	9820017	Usa de vizitare rezervor TECE	1 buc.
3	9820496	Sistem fixare "easy fit" (din 2021)	1 buc.
4	9820016	Bloc de acționare pt rezervoare TECE	1 buc.
5	9820374	Furtun ranforsat M 30 (din 2020)	1 buc.
6	9820012	Conexiune alimentare cu apa rezervor	1 buc.
7	9820013	Robinet de izolare din alama, de colt, 1/2"-3/8", pt rezervor TECE	1 buc.
8	9820495	Dop de închidere rezervor Uni	1 buc.
9	9820353	Supapă de umplere universală F 10	1 buc.
10	9820373	Suport supapă de umplere pentru rezervor Uni (27 mm, M 30, din 2020)	1 buc.
11	9820223	Supapă de spălare A 2	1 buc.
12	9820015	O-ring teava spalare inferior	1 buc.
13	9820698*	Dispozitiv de fixare, varianta glisantă	NEW 1 buc.
14	9820699*	Glisieră pentru dispozitivul de fixare	NEW 1 buc.
15	9820700*	Dispozitiv de fixare, înlocuiește varianta 2003-2014	NEW 1 buc.
16	9820670	Scaun supapă de spălare cu dispozitiv de reglaj al debitului	1 buc.



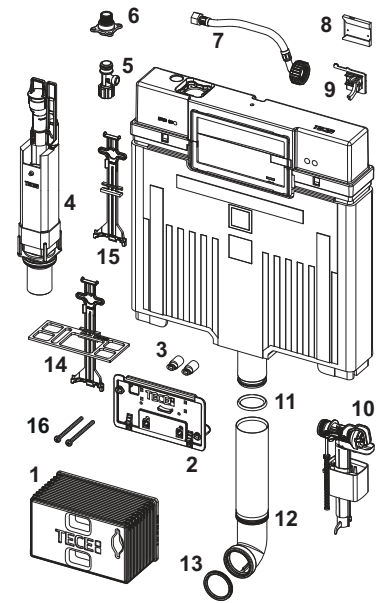
Disponibil până în: martie 2021

Nr.	Cod	Descriere	UL 1
1	9820027	Capac protecție la montaj	1 buc.
2	9820017	Usa de vizitare rezervor TECE	1 buc.
3	9820018	Șuruburi de prindere	1 buc.
4	9820019	Tije de fixare (2003-2020)	1 buc.
5	9820022	Tije de acționare (2003-2020)	1 buc.
6	9820026	Racord flexibil interior (armat), inclusiv O-ring pt rezervor TECE	1 buc.
	9820374	Furtun ranforsat M 30 (din 2020)	1 buc.
7	9820013	Robinet de izolare din alama, de colt, 1/2"-3/8", pt rezervor TECE	1 buc.
8	9820012	Conexiune alimentare cu apa rezervor	1 buc.
9	9820025	O-ring pt rezerv TECE	1 buc.
10	9820016	Bloc de acționare pt rezervoare TECE	1 buc.
11	9820015	O-ring teava spalare inferior	1 buc.
12	9820353	Supapă de umplere universală F 10	1 buc.
13	9820372	Suport supapă de umplere pentru rezervor Uni (17 mm, 3/8", până în 2019)	1 buc.
	9820373	Suport supapă de umplere pentru rezervor Uni (27 mm, M 30, din 2020)	1 buc.
14	9820223	Supapă de spălare A 2	1 buc.



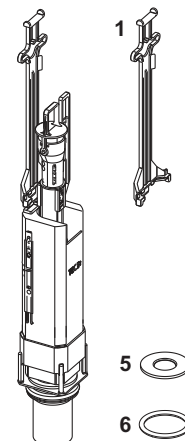
9820565 – TECE Rezervor Octa II

Nr.	Cod	Descriere	UL 1
1	9820499	Tunel de instalare, incl. bloc de polistiren	1 buc.
2	9820194	Ușă de vizitare, completă	1 buc.
3	9820496	Sistem fixare "easy fit" (din 2021)	1 buc.
4	9820561	Supapă de spălare A 5	1 buc.
5	9820013	Robinet de izolare din alama, de colt, 1/2"-3/8", pt rezervor TECE	1 buc.
6	9820012	Conexiune alimentare cu apa rezervor	1 buc.
7	9820562	Furtun ranforsat	1 buc.
8	9820216	Opritor pentru suport supapă de umplere	1 buc.
9	9820375	Suport supapă umplere pentru rezervor Octa (27 mm, M 30)	1 buc.
10	9820353	Supapă de umplere universală F 10	1 buc.
11	9820014	O-ring teava spalare	1 buc.
12	9820563	Conductă de spălare pentru rezervoare Octa	1 buc.
13	9820015	O-ring teava spalare inferior	1 buc.
14	9820439	Element de rigidizare, incl. dispozitiv apăsare	1 buc.
15	9820163	Supapă dispozitiv de scurgere pentru rezervoare 8 cm	1 buc.
16	9820574	Șuruburi „easy fit” pentru montaj, scurte	1 buc.



9820224 – Supapă de spălare TECE A 3 pentru rezervorul Octa, 8 cm

Nr.	Cod	Descriere	UL 1
1	9820163	Supapă dispozitiv de scurgere pentru rezervoare 8 cm	1 buc.
2	9820222	Ochi de tracțiune	1 buc.
3	9820275	Supapă de scurgere greutate suplimentară A 3 și A 5	1 buc.
4	9820446	Îmbinare cu O-ring pentru supapa de spălare A 3 și A 5 (10 bucăți)	1 buc.
5	9820161	Garnitură supapă A 3 și A 5	1 buc.
6	9820220	O-ring pentru scaun supapă de spălare A 3 și A 5	1 buc.



TECEbox – Piese de schimb

Cartuș supapă de spălare U 1 TECE

Cartuș supapă de spălare pentru carcasă supapă de spălare U 1.

Cod	UL 1
9820031	1 buc.



Garnitură TECE pentru țeava de spălare

Cod	UL 1
9820213	1 buc.



Conexiune țeavă de spălare TECE 20 cm

Țeavă de spălare din PP pentru conectarea unui vas WC suspendat.

Cod	UL 1
9820246	1 buc.



Sisteme sanitarie

TECEbase MODULE SANITARE

Module sanitarie



	Pagina
Module pentru WC cu rezervor Base	210
Module pentru WC cu rezervor Base 320	213
Module pentru lavoar	214
Accesorii	215
Piese de schimb	221

TECEbase – Module pentru WC cu rezervor Base

Set modul de WC TECEbase cu rezervor base, inclusiv clapeta de acționare TECEbase alb, înălțimea de montaj 1120 mm

Modul de WC pentru montaj monobloc, în fața unui perete solid sau pentru integrarea în pereți cu structuri portante de metal sau lemn.

Rezervor Base pentru acționare frontală:

- Rezervor de siguranță realizat din plastic rezistent la impact, testat conform EN 14055
- Rezervor complet preasamblat
- Racord de rezervor cu filet exterior de R 1/2" în partea superioară, compatibil cu adaptoarele rapide
- Robinet de închidere cu 3 căi cu funcție de spălare, cu supapa de umplere preinstalată
- Volumul rezervorului 10 litri; volum de spălare standard presetat de 6 litri, poate fi setat opțional în orice moment un volum de spălare de 4,5/7,5/9 litri; volum parțial de spălare de 3 litri cu sistem cu acționare dublă; volumul rămas poate fi folosit pentru o spălare ulterioară. Opțional se poate seta un volum de spălare de 4/2 litri prin coborârea nivelului apei.
- Izolat împotriva condensului
- Supapă de umplere hidraulică silențioasă, grupa acustică 1 în conformitate cu DIN 4109

Cadru modul:

- Autoportant, vopsit în câmp electrostatic
- Două șuruburi de fixare și piulițe M 12
- Sistem de fixare pentru pereții solizi
- Cot scurgere WC DN 90 cu adaptor de îmbinare DN 90/100 din PP
- Adaptorul excentric de îmbinare este adecvat și pentru instalarea orizontală
- Set de conectare WC DN 90, inclusiv capace de protecție pentru șuruburile de prindere.
- Clapetă cu acționare dublă TECEbase de culoare albă

Vă rugăm să comandați separat:

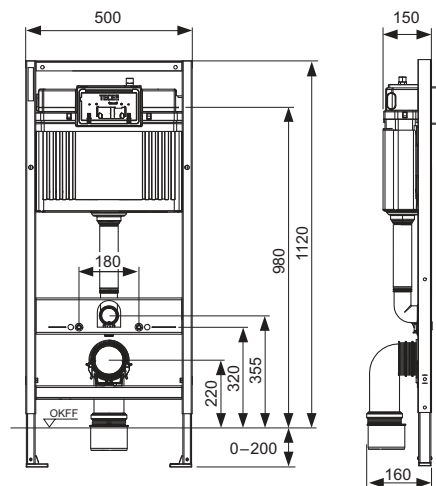
- Set adaptare cadru pentru structuri portante la vas WC cu bideu TECE (opțional)
- Structură de încadrare pentru conexiunile vaselor de WC cu bideu, inclusiv pentru transformator și cablu

Atenție:

Compatibil doar cu clapetele din gama TECEbase. Alte clapete de acționare sau piese de schimb nu sunt compatibile. Dacă se dorește montajul oricărei clapete de acționare TECE pe rezervorul TECEbase se vor comanda separat usa de vizitare cod 9820017 și sistemul de fixare easy fit 9820496. Compatibil doar cu vase ceramice cu distanța de prindere de 180 mm.

Notă:

Dacă se utilizează vase ceramice pentru WC cu o suprafață redusă de susținere (= distanța de la centrul bolțului de prindere la marginea inferioară a suprafeței de susținere nu este mai mare de 18 cm) – de ex. V & B Memento, Subway 2.0 – este necesară instalarea unui set de bare din oțel cod 9041029 în spațiul de construcție inferior al cadrului.



Cod	UL 1	UL 2	UL 3
9400400	1 buc.	10 buc.	60 buc.

Set modul de WC TECEbase cu rezervor base, inclusiv clapeta de acționare TECEbase negru mat, înălțimea de montaj 1120 mm **NEW**

Modul de WC pentru montaj monobloc, în fața unui perete solid sau pentru integrarea în pereți cu structuri portante de metal sau lemn.

Rezervor Base pentru acționare frontală:

- Rezervor de siguranță realizat din plastic rezistent la impact, testat conform EN 14055
- Rezervor complet preasamblat
- Racord de rezervor cu filet exterior de R 1/2" în partea superioară, compatibil cu adaptoarele rapide
- Robinet de închidere cu 3 căi cu funcție de spălare, cu supapa de umplere preinstalată
- Volumul rezervorului 10 litri; volum de spălare standard presetat de 6 litri, poate fi setat opțional în orice moment un volum de spălare de 4,5/7,5/9 litri; volum parțial de spălare de 3 litri cu sistem cu acționare dublă; volumul rămas poate fi folosit pentru o spălare ulterioară. Opțional se poate seta un volum de spălare de 4/2 litri prin coborârea nivelului apei.
- Izolat împotriva condensului
- Supapă de umplere hidraulică silențioasă, grupa acustică 1 în conformitate cu DIN 4109

Cadru modul:

- Autoportant, vopsit în câmp electrostatic
- Două șuruburi de fixare M 12 și piulițe
- Sistem de fixare pentru pereții solizi
- Cot scurgere WC DN 90 inclusiv adaptor DN 90/100 confecționat din PP
- Adaptorul excentric de îmbinare este adecvat și pentru instalarea orizontală
- Set de conectare WC DN 90, inclusiv capace de protecție la montaj
- Clapetă cu acționare dublă TECEbase de culoare negru mat

Se vor comanda separat:

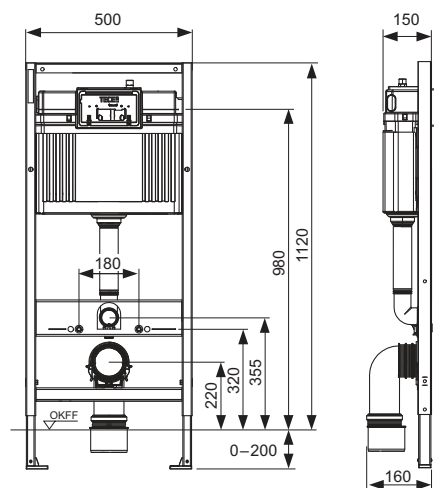
- Set adaptare cadru pentru structuri portante la vas WC cu bideu TECE (opțional)
- Structură de încadrare pentru conexiunile vaselor de WC cu bideu, inclusiv pentru transformator și cablu

Atenție:

Compatibil doar cu clapetele din gama TECEbase. Alte clapete de acționare sau piese de schimb nu sunt compatibile. Dacă se dorește montajul oricărei clapete de acționare TECE pe rezervorul TECEbase se vor comanda separat usa de vizitare cod 9820017 și sistemul de fixare easy fit 9820496. Compatibil doar cu vase ceramice cu distanța de prindere de 180 mm.

Notă:

Dacă se utilizează vase ceramice pentru WC cu o suprafață redusă de susținere (= distanța de la centrul bolțului de prindere la marginea inferioară a suprafeței de susținere nu este mai mare de 18 cm) – de ex. V & B Memento, Subway 2.0 – este necesară instalarea unui set de bare din oțel cod 9041029 în spațiul de construcție inferior al cadrului.



Cod		UL 1	UL 2	UL 3
9400415	NEW	1 buc.	10 buc.	60 buc.

TECEbase – Module pentru WC cu rezervor Base

Set modul de WC TECEbase cu rezervor base, inclusiv clapeta de acționare TECEbase crom lucios, înălțimea de montaj 1120 mm

Modul de WC pentru montaj monobloc, în fața unui perete solid sau pentru integrarea în pereți cu structuri portante de metal sau lemn.

Rezervor Base pentru acționare frontală:

- Rezervor de siguranță realizat din plastic rezistent la impact, testat conform EN 14055
- Rezervor complet preasamblat
- Racord de rezervor cu filet exterior de R 1/2" în partea superioară, compatibil cu adaptoarele rapide
- Robinet de închidere cu 3 căi cu funcție de spălare, cu supapa de umplere preinstalată
- Volumul rezervorului 10 litri; volum de spălare standard presetat de 6 litri, poate fi setat opțional în orice moment un volum de spălare de 4,5/7,5/9 litri; volum parțial de spălare de 3 litri cu sistem cu acționare dublă; volumul rămas poate fi folosit pentru o spălare ulterioară.
- Izolat împotriva condensului
- Supapă de umplere hidraulică silențioasă, grupa acustică 1 în conformitate cu DIN 4109

Cadru modul:

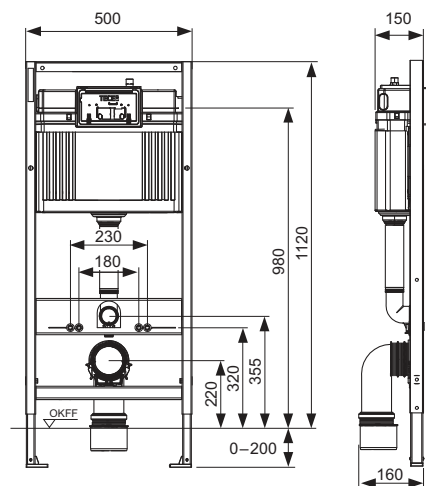
- Autoportant, vopsit în câmp electrostatic
- Două șuruburi de fixare și piulițe M 12
- Patru piulițe pentru distanța de montaj de 180 mm sau 230 mm
- Sistem de fixare pentru pereții solizi
- Cot scurgere WC DN 90 cu adaptor de îmbinare DN 90/100 din PP
- Adaptorul excentric de îmbinare este adecvat și pentru instalarea orizontală
- Set de conectare WC DN 90, inclusiv capace de protecție pentru șuruburile de prindere.
- TECEbase Clapetă de acționare, cromată cu aspect lucios
- Set de izolație fonică pentru vasul de WC

Vă rugăm să comandați separat:

- Set adaptare cadru pentru structuri portante la vas WC cu bideu TECE (opțional)
- Structură de încadrare pentru conexiunile vaselor de WC cu bideu, inclusiv pentru transformator și cablu

Notă:

- Dacă se utilizează vase ceramice pentru WC cu o suprafață redusă de contact (= distanța de la centrul bolțului de prindere la marginea inferioară a suprafeței de susținere nu este mai mare de 18 cm) – de ex. V & B Memento, Subway 2.0 – este necesară instalarea unui set de bare de susținere din oțel cod 9041029 în spațiul de construcție inferior al cadrului.
- Compatibil doar cu clapetele din gama TECEbase. Alte clapete de acționare sau piese de schimb nu sunt compatibile. Dacă se dorește montajul oricărei clapete de acționare TECE pe rezervorul TECEbase se vor comanda separat usa de vizitare cod 9820017 și sistemul de fixare easy fit 9820496.



Cod	UL 1	UL 2	UL 3
9400406	1 buc.	10 buc.	60 buc.

Modul WC TECEbase cu rezervor Base 320, înălțime de instalare 1120 mm

Modul de WC pentru montaj monobloc, adâncime de instalare 8 cm, pentru instalarea în pereți cu structuri de susținere metalice sau de lemn sau în fața unui perete solid.

Rezervor Base 320 pentru acționare frontală:

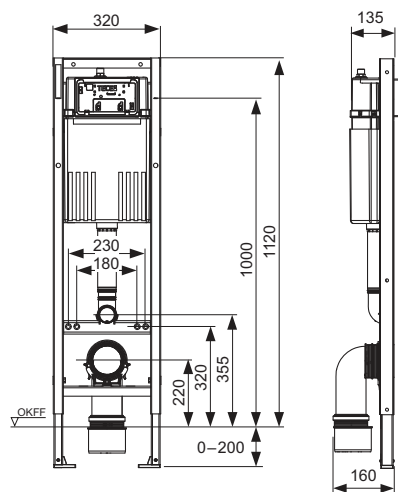
- Rezervor de siguranță din plastic rezistent la impact, testat conform EN 14055
- Rezervor complet pre-asamblat
- Racord rezervor cu filet exterior R 1/2" în partea superioară, compatibil cu adaptoarele rapide
- Robinet colțar cu 3 căi cu funcție de spălare cu supapa de umplere preinstalată
- Volum rezervor 7 litri; volum spălare standard prestabilit la 6 litri; poate fi setat opțional în orice moment la 4,5 litri; volum parțial de spălare de 3 litri cu sistem cu acționare dublă; este posibilă reglarea opțională a unui volum de spălare de 4/2 litri
- Volumul rămas poate fi folosit pentru o spălare ulterioară.
- Izolat împotriva condensului
- Pentru clapete de acționare TECE și mânerul pentru acționare WC
- Se poate utiliza ca rezervor cu spălare simplă sau dublă
- Supapă de umplere hidraulică silențioasă, grupa acustică 1 conform DIN 4109

Cadru modul:

- Autoportant, vopsit în câmp electrostatic
- Două șuruburi de fixare M 12 cu piulițe
- Cot de scurgere DN 90 incl. adaptor excentric DN 90/100, confecționat din PP
- Adaptor excentric de îmbinare adecvat și pentru instalarea pe orizontală
- Set racord vas WC DN 90, inclusiv capace de protecție pentru șuruburile de prindere
- Sistem de fixare pentru pereți solizi

Se comandă separat:

- Clapetă de acționare pentru WC (vezi clapetele de acționare)
- Set adaptare cadru 320 pentru structuri portante la vas WC cu bideu TECE (optional)



Cod	UL 1	UL 2	UL 3
9400440	1 buc.	15 buc.	30 buc.

TECEbase – Module pentru lavoar

Modul lavoar TECEbase, l = 310 mm, înălțime de instalare 1120 mm reglabila

Destinat integrării atât în structuri metalice, cât și în pereți clasici din beton sau lemn sau ca modul frontal.

Unitate compusa din:

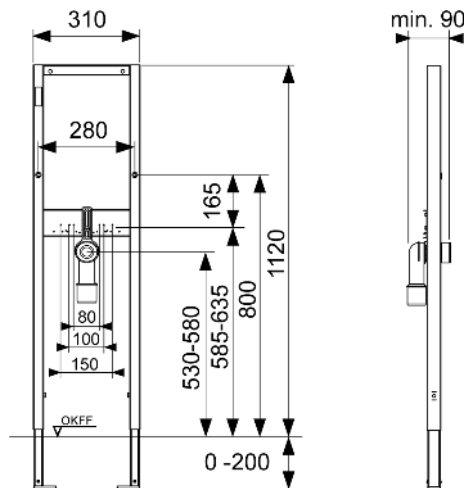
- Cadru de montaj cu susținere proprie, vopsit electrostatic; reglabil pe înălțime între 0-200 mm
- Traversa de montaj pentru coturile cu talpa, reglabila pe înălțime
- Doua bolturi de susținere și piulite aferente M 10
- Dopuri de protecție
- Racord de scurgere cu cot DN 40/50 prevăzut cu manșete din cauciuc NW 30/50

Se vor comanda separat:

- Coturile cu talpa (TECEflex 16 x 1/2" - cod 9021017, sau TECE 1/2" x 1/2" - cod 9021017, sau TECElogo 16 x 1/2" - cod 9021020)
- Elementele de fixare individuale a cadrului pentru montajului de colț sau montajului în piloni de lemn

Atenție:

- Modulul de lavoar este destinat doar pentru montajul lavoarelor cu distanța de prindere de 280 mm



Cod	UL 1	UL 2	UL 3
9410000	1 buc.	10 buc.	60 buc.

Sistem de fixare modul TECEprofil reglabil în adâncime cu prindere rapidă

Pentru montajul modulelor pe un perete solid și pe structuri TECEprofil, distanța de fixare de 150-240 mm.

Compus din:

- Două elemente de fixare reglabile în adâncime
- Materiale de montaj



Cod	UL 1	UL 2
9380014	1 buc.	15 buc.

TECEbase Set carcasă pentru conexiunea WC-ului cu funcție de bideu

Set carcasă pentru pregătirea conexiunii WC-ului cu funcție de bideu pe modulul de WC TECEbase, cu înălțimea de instalare de 1120 mm.

Compus din:

- Conductă pentru conexiune apă
- Consolă copex pentru rezervor
- Coliere de cablu



Cod	UL 1
9880071	1 buc.

Adaptor TECE pentru robinet cu 3 căi

Adaptor pentru utilizarea unui robinet colțar cu 3 căi în rezervoarele TECEbase din prima generație (până la 04/2020).



Cod	UL 1
9820485	1 buc.

TECE Furtun ranforsat 3/8", lungimea 1450 mm

Conexiune de apă rece pentru alimentarea cu apă a vaselor de WC cu funcție de bideu.



Cod	UL 1	UL 2
9880072	1 buc.	10 buc.

Sistem de fixare de perete TECE, 90°

Elemente de fixare modul individual pentru fixarea de un perete stabil.

Cod	UL 1	UL 2
9380300	1 buc.	20 buc.



TECEbase – Accesorii

Sistem de fixare de perete TECE, 45°

Element de fixare pentru montarea unui modul pe un perete solid, la un unghi de 45°.

Compus din:

- Două console de perete la 45°
- Materiale de fixare



Cod	UL 1	UL 2
9380301	1 buc.	20 buc.

Sistem de fixare TECE pentru pereți solizi

Sistem de fixare a modulului în fața unui perete solid. Pentru susținerea unor înălțimi ale structurilor de 145-175 mm.

Compus din:

- Două șuruburi de fixare cu dibluri
- Patru piulițe cu flanșă



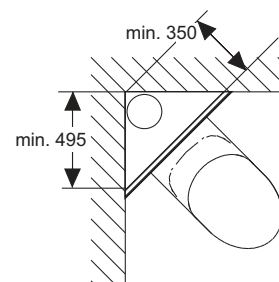
Cod	UL 1	UL 2
9380007	1 buc.	40 buc.

Element de fixare modul TECEprofil pentru instalarea variabilă pe colț

Pentru montajul de colț al modulelor TECE. Ansamblu de colț pentru economie de spațiu în colțuri, de exemplu montarea de țevi de scurgere, de țevi de aerisire sau de țevi de alimentare în spatele modulului. Se poate monta la toate modulele.

Compus din:

- Două accesorii de perete pentru montarea pe colț, cu unghi variabil
- Material de montaj pentru prinderea de perete



Cod	UL 1	UL 2
9380003	1 set	5 set

Set bare de oțel pentru cadre TECE

Pentru un sprijin suplimentar pentru vase de WC cu suprafață suport redusă (= distanța de la mijlocul șurubului de montaj până la marginea inferioară a suprafeței de sprijin să nu fie mai mare de 18 cm) - de exemplu V & B Memento, Subway 2.0. Pentru modulele TECE pentru structuri portante, cu rezervoare Uni 750, Uni sau Base.

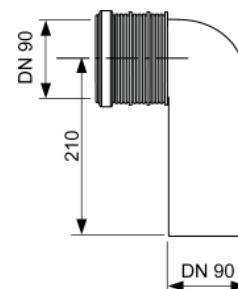


Cod	UL 1
9041029	1 buc.

Cot de conectare toaletă TECE de 90° – DN 90/90

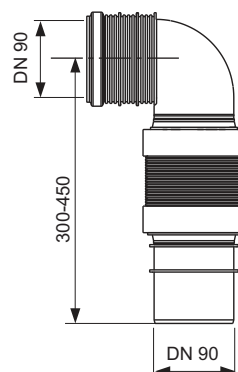
Cot de WC pentru racordarea modulului de WC la o țevă de scurgere DN 90, cu reglare pe trei adâncimi.

Tip	Cod	UL 1	UL 2
PE-HD	9820315	1 buc.	20 buc.
PP	9820134	1 buc.	-

**Cot racord de WC TECE, DN 90, flexibil**

Cot flexibil de scurgere DN 90, piesă de conectare PE-HD (sudabil).

Cod	UL 1	UL 2
9820317	1 buc.	80 buc.

**Adaptor excentric TECE, DN 90/100**

Conector de toaletă pentru conectarea orizontală a modulelor la o țevă de scurgere DN 100.

Tip	Cod	UL 1	UL 2
PP	9820136	1 buc.	500 buc.
PVC	9820137	1 buc.	10 buc.
PE-HD	9820316	1 buc.	50 buc.

**Țevă de spălare TECE pentru extracție miros**

Țevă de spălare pentru conectarea unui sistem de extracție a mirosurilor, pentru rezervoarele Uni și Base.

Tip	Cod	UL 1
DN 70 „dreapta”, 90°	9820078	1 buc.
DN 70 „stânga”, 90°	9820126	1 buc.
DN 50 „dreapta”, 45°	9820127	1 buc.

**TECE Racord excentric vas WC, 25 mm, DN 90**

Set de racordare PE cu dezaxare de 25 mm pentru vas WC suspendat, DN 90, inclusiv materialele de montaj.

Notă:

Fără garanție, se poate ajunge la reducerea non-standard a randamentului spălării.

Cod	UL 1	UL 2
9880073	1 set	10 set



TECEbase – Accesorii

Set de adaptare TECE pentru TOTO Washlet SG 2.0

Carcasă izolată fonic pentru instalarea pe toate modulele TECEprofil pentru structuri portante; adecvat pentru pregătirea unei conexiuni la apă pentru toaleta Toto SG shower.

Set compus din:

- Cot cu talpă 1/2" x 1/2" inclusiv izolare fonică
- Placă de susținere pentru coturile cu talpă
- Manșon de etanșare
- Șuruburi de fixare



Cod	UL 1
9880049	1 buc.

Set adaptare cadru pentru structuri portante la vas WC cu bideu TECE

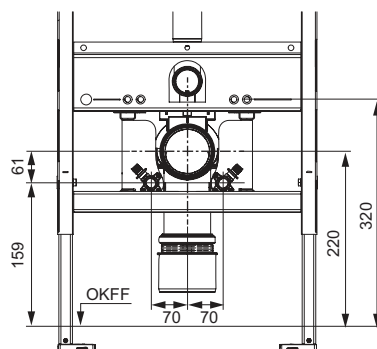
Set de adaptare izolat fonic pentru preinstalarea modulelor pentru structură portantă cu rezervoare Uni și Base pentru conexiunea la apă a vaselor de WC cu Bideu TECE.

Set compus din:

- Plăci de susținere pentru conexiunile țevilor de apă caldă și apă rece
- Elemente de izolare fonică pentru coturi cu talpă
- Șuruburi de prindere pentru coturi cu talpă
- Bolțuri de siguranță pentru plăcile de susținere



Cod	UL 1	UL 2
9880046	1 buc.	100 buc.



Ușă de vizitare TECE pentru tablete de curățare II (TECElux Mini, TECEsquare sticlă, TECEvelvet, TECEloop și TECEnow)

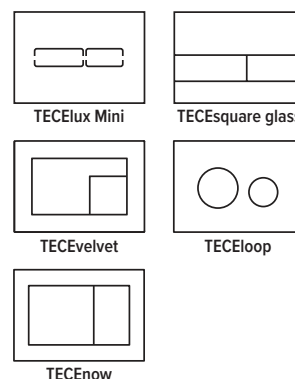
Pentru introducerea tabletelor de curățare în rezervoarele Uni și Base; împreună cu clapetele de acționare TECElux Mini, TECEsquare sticlă, TECEvelvet, TECEloop și TECEnow; pentru instalare frontală; adecvat pentru montajul în-castrat.

Se folosește la construcțiile din zidărie cu grosimi ale pereților de minim 22 mm.

Grosimea maximă a peretelui: 79 mm construcții din structuri portante, 98 mm construcție din zidărie

Atenție:

- Tabletele de curățare folosite nu trebuie să conțină clor sau alte componente oxidante.
- Incompatibil cu acționările pneumatice da la distanță TECEflushpoint.



Cod	UL 1
9240951	1 buc.

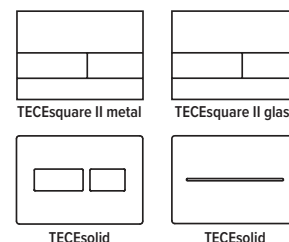
Ușă de vizitare TECE pentru tablete de curățare II (TECEsquare II metal, TECEsquare II sticlă și TECEsolid)

Pentru introducerea tabletelor de curățare în rezervoarele Uni și Base; compatibilă cu clapetele de acționare TECEsquare II metal, TECEsquare II din sticlă și TECEsolid; pentru instalare frontală; adecvat pentru montajul încadrat împreună cu clapeta TECEsquare II din sticlă și rama distanțier TECEsolid.

Se folosește la construcțiile din zidărie cu pereții de minim 32 mm.
Grosimea maximă a peretelui: 89 mm construcții din structuri portante, 108 mm construcție din zidărie

Atenție:

- Tabletele de curățare folosite nu trebuie să conțină clor sau alte componente oxidante.
- Incompatibil cu acționările pneumatice da la distanță TECEflushpoint.



Cod	UL 1
9240952	1 buc.

Supapă de spălare TECE A 2

Supapă de spălare pentru rezervoarele Uni și Base, inclusiv scaunul de supapă; inele de reglaj debit roșii și albastre și levierele de acționare.

Cod	UL 1
9820223	1 buc.

**Supapă de umplere universală TECE F 10**

Supapă de umplere universală pentru instalare în toate rezervoarele TECE precum și în aproape toate rezervoarele montate pe perete sau încastate, de la alți producători.

Caracteristicile produsului:

- Racord metallic cu filet de 3/8"
- Presiunea 0,5-10 bari
- Presiunea minimă 0,5 bari
- Înălțime reglabilă de umplere
- Țeavă de golire reglabilă
- Nivel redus de zgomot, conform grupei I (DIN 4109)
- Construcție compactă
- Incl. adaptor și piuliță de fixare
- Testat conform EN 14124



Cod	UL 1	UL 2	UL 3
9820353	1 buc.	10 buc.	240 buc.

Set de reglaj debit TECE pentru rezervoarele Uni și Base

Set de reglare debit pentru adaptarea presiunii de spălare la rezervoarele Uni și Base; se instalează în scaunul supapei de spălare, diametru 46-28 mm.

Cod	UL 1	UL 2
9820337	1 buc.	100 buc.



TECEbase – Accesorii

Set de reglaj debit TECE pentru rezervoarele Octa II, Base 8, Base 320 și Compact 320

Set de reglare debit pentru adaptarea presiunii de spălare la rezervoarele Octa II, Base 8, Base 320 și Compact 320; instalare în scaunul supapei de spălare, diametru 32-28 mm.



Cod	UL 1
9820394	1 buc.

Supapă de spălare TECE A 5

Supapă de spălare pentru rezervoarele Octa II, Base 8, Compact 320 și Base 320, inclusiv scaunul de supapă și inele de reglaj debit.

Cod	UL 1
9820561	1 buc.



Scaun supapă de spălare TECE cu dispozitiv de reglaj al debitului

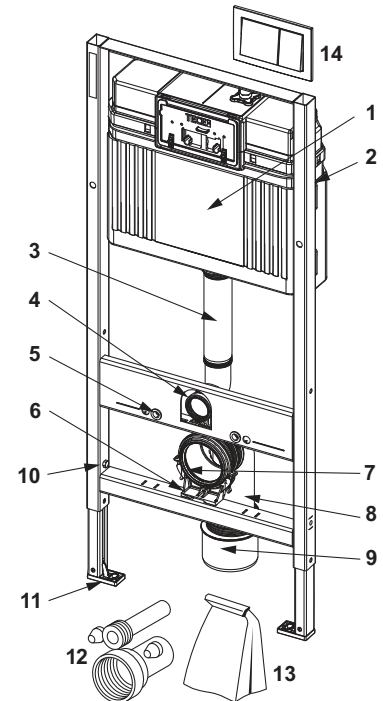
Scaun supapă de spălare TECE A2 cu dispozitiv de reglaj al debitului pentru rezervoarele Uni și Base.

Cod	UL 1
9820670	1 buc.



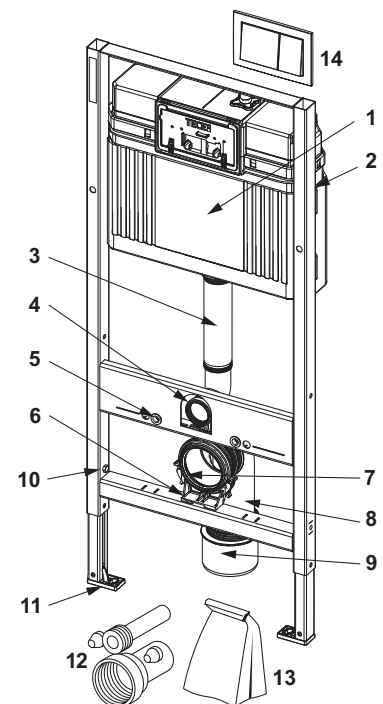
9400400 – Set modul de WC TECEbase cu rezervor base, inclusiv clapeta de acționare TECEbase alb, înălțimea de montaj 1120 mm

Nr.	Cod	Descriere	UL 1
1	9820467	Rezervor Base complet	1 buc.
2	9820040	Set de asamblare pentru rezervor	1 buc.
3	9820011	Țeavă de spălare cu O-ring, lungime 269 mm, pentru construcții din structuri portante	1 buc.
4	9820015	O-ring teava spalare inferior	1 buc.
5	9820071	Piuliță de fixare	1 buc.
6	9820348	Suport complet pentru cot de scurgere cu montaj pe traversă de jos (din 04/2017)	1 buc.
7	9820139	Garnitură de etanșare pentru cotul de scurgere WC	1 buc.
8	9820134	Cot scurgere DN 90 (PP)	1 buc.
9	9820136	Adaptor DN 90/DN 100 (PP)	1 buc.
10	9820072	Frână de picior	1 buc.
11	9820239	Picior modul din plastic (1 buc.)	1 buc.
12	9820057	Set de conectare WC, DN 90	1 buc.
13	9820494	Pachet accesorii	1 buc.
14	9240700	Clapetă de acționare TECEbase cu acționare dublă, alb lucios	1 buc.



9400415 – Set modul de WC TECEbase cu rezervor base, inclusiv clapeta de acționare TECEbase negru mat, înălțimea de montaj 1120 mm

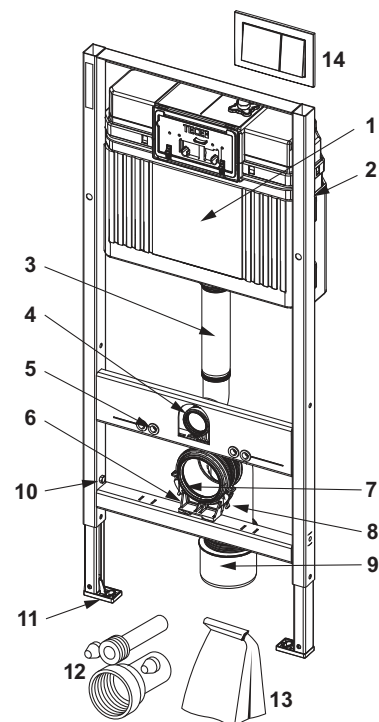
Nr.	Cod	Descriere	UL 1
1	9820467	Rezervor Base complet	1 buc.
2	9820040	Set de asamblare pentru rezervor	1 buc.
3	9820011	Țeavă de spălare cu O-ring, lungime 269 mm, pentru construcții din structuri portante	1 buc.
4	9820015	O-ring teava spalare inferior	1 buc.
5	9820071	Piuliță de fixare	1 buc.
6	9820348	Suport complet pentru cot de scurgere cu montaj pe traversă de jos (din 04/2017)	1 buc.
7	9820139	Garnitură de etanșare pentru cotul de scurgere WC	1 buc.
8	9820134	Cot scurgere DN 90 (PP)	1 buc.
9	9820136	Adaptor DN 90/DN 100 (PP)	1 buc.
10	9820072	Frână de picior	1 buc.
11	9820239	Picior modul din plastic (1 buc.)	1 buc.
12	9820057	Set de conectare WC, DN 90	1 buc.
13	9820494	Pachet accesorii	1 buc.
14	9240723	Clapetă de acționare TECEbase cu acționare dublă, negru mat	1 buc.



TECEbase – Piese de schimb

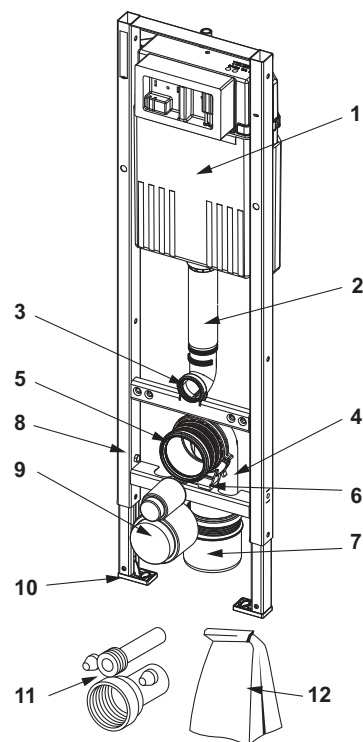
9400406 – Set modul de WC TECEbase cu rezervor base, inclusiv clapeta de acționare TECEbase crom lucios, înălțimea de montaj 1120 mm

Nr.	Cod	Descriere	UL 1
1	9820467	Rezervor Base complet	1 buc.
2	9820040	Set de asamblare pentru rezervor	1 buc.
3	9820011	Țeavă de spălare cu O-ring, lungime 269 mm, pentru construcții din structuri portante	1 buc.
4	9820015	O-ring teava spalare inferior	1 buc.
5	9820071	Piuliță de fixare	1 buc.
6	9820348	Suport complet pentru cot de scurgere cu montaj pe traversă de jos (din 04/2017)	1 buc.
7	9820139	Garnitură de etanșare pentru cotul de scurgere WC	1 buc.
8	9820134	Cot scurgere DN 90 (PP)	1 buc.
9	9820136	Adaptor DN 90/DN 100 (PP)	1 buc.
10	9820072	Frână de picior	1 buc.
11	9820239	Picior modul din plastic (1 buc.)	1 buc.
12	9820057	Set de conectare WC, DN 90	1 buc.
13	9820494	Pachet accesorii	1 buc.
14	9240701	Clapetă de acționare TECEbase cu acționare dublă, crom lucios	1 buc.



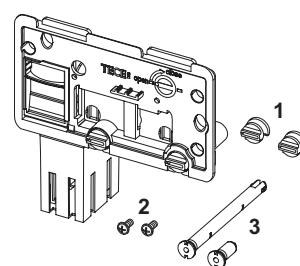
9400440 – Modul WC TECEbase cu rezervor Base 320, înălțime de instalare 1120 mm

Nr.	Cod	Descriere	UL 1
1	9820108	Rezervor Base 320	1 buc.
2	9820668	Conductă de spălare pentru rezervoare	1 buc.
3	9820015	O-ring teava spalare inferior	1 buc.
4	9820134	Cot scurgere DN 90 (PP)	1 buc.
5	9820139	Garnitură de etanșare pentru cotul de scurgere WC	1 buc.
6	9820348	Suport complet pentru cot de scurgere cu montaj pe traversă de jos (din 04/2017)	1 buc.
7	9820136	Adaptor DN 90/DN 100 (PP)	1 buc.
8	9820447	Frână de picior cu arc din oțel	1 buc.
9	9820312	Capac de protecție la montaj pentru țeava de spălare și cotul de scurgere	1 buc.
10	9820239	Picior modul din plastic (1 buc.)	1 buc.
11	9820057	Set de conectare WC, DN 90	1 buc.
12	9820494	Pachet accesorii	1 buc.



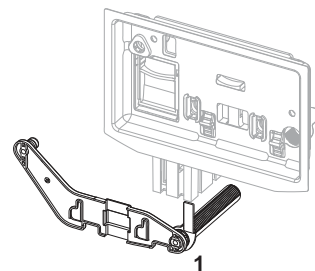
9240950 – Ușă de vizitare TECE pentru tablete dezinfectante

Nr.	Cod	Descriere	UL 1
1	9820191	Set de șuruburi de prindere	1 buc.
2	9820263	Șuruburi de fixare (2003-2020)	1 buc.
3	9820349	Tije de ghidaj	1 buc.



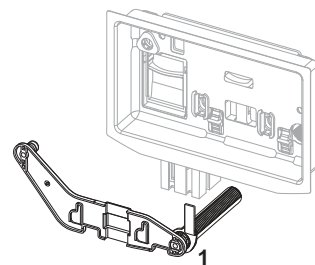
9240951 – Ușă de vizitare TECE pentru tablete de curățare II (TECElux Mini, TECESquare sticlă, TECEvelvet, TECEloop și TECEnow)

Nr.	Cod	Descriere	UL 1
1	9820688	Tije de ghidaj pentru ușa de vizitare pentru tablete desinfectante II	1 buc.



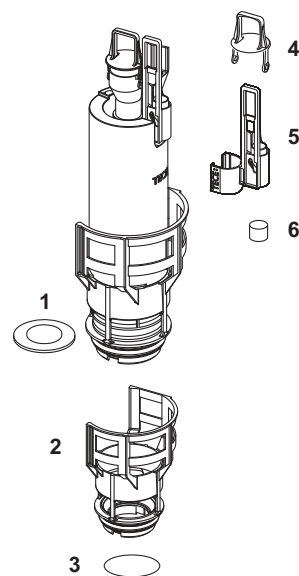
9240952 – Ușă de vizitare TECE pentru tablete de curățare II (TECESquare II metal, TECESquare II sticlă și TECESolid)

Nr.	Cod	Descriere	UL 1
1	9820693	Tije de ghidaj pentru ușa de vizitare pentru tablete desinfectante II	1 buc.



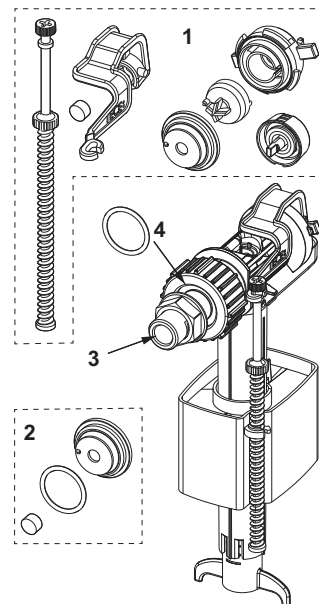
9820223 – Supapă de spălare TECE A 2

Nr.	Cod	Descriere	UL 1
1	9820233	Garnitură (ventil de scurgere)	1 buc.
2	9820231	Suport de supapă cu reglor standard de debit (ø 36 mm)	1 buc.
3	9820005	O-ring (suport supapă)	1 buc.
4	9820222	Ochi de tracțiune	1 buc.
5	9820229	Tijă de tracțiune pentru acționare electrică	1 buc.
6	9820420	Greutate adițională pentru acționarea mică	1 buc.



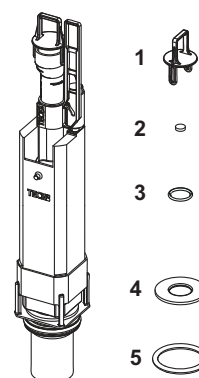
9820353 – Supapă de umplere universală TECE F 10

Nr.	Cod	Descriere	UL 1
1	9820382	Supapă de umplere set acționare	1 buc.
2	9820383	Supapă de umplere set de etansare	1 buc.
3	9820398	Supapă de umplere stut conectare 3/8"	1 buc.
4	9820587	O-ring pentru conector M 30 la supapa F 10	1 buc.



9820561 – Supapă de spălare TECE A 5

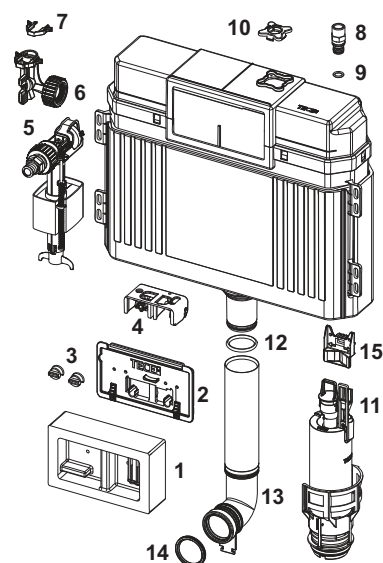
Nr.	Cod	Descriere	UL 1
1	9820564	Ochi de tracțiune supapă A 5	1 buc.
2	9820275	Supapă de scurgere greutate suplimentară A 3 și A 5	1 buc.
3	9820446	Îmbinare cu O-ring pentru supapa de spălare A 3 și A 5 (10 bucăți)	1 buc.
4	9820161	Garnitură supapă A 3 și A 5	1 buc.
5	9820220	O-ring pentru scaun supapă de spălare A 3 și A 5	1 buc.



9820467 – Rezervor Base complet

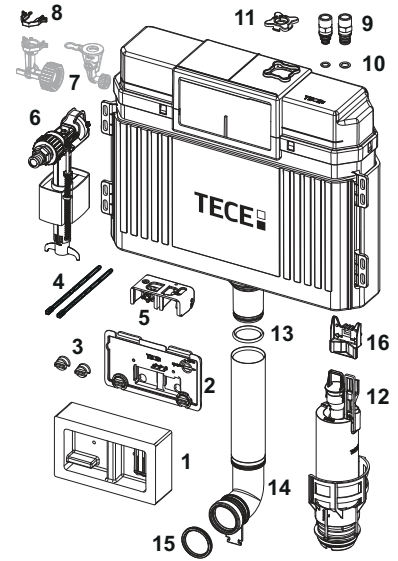
Disponibil începând din aprilie 2021

Nr.	Cod	Descriere	UL 1
1	9820243	Protecție pentru montaj, completă	1 buc.
2	9820242	Unitate de acționare „gri”, completă	1 buc.
3	9820018	Șuruburi de prindere	1 buc.
4	9820016	Bloc de acționare pt rezervoare TECE	1 buc.
5	9820353	Supapă de umplere universală F 10	1 buc.
6	9820492	Robinet de închidere cu 3 căi	1 buc.
7	9820381	Clemă de siguranță pentru robinetul colțar cu 3 căi	1 buc.
8	9820378	Niplu conexiune apă 1/2" pentru robinet colțar tip 2	1 buc.
9	9820379	O-ring pentru niplu de conexiune TECEbase tip 2	1 buc.
10	9820236	Sistem de montaj robinet colțar	1 buc.
11	9820223	Supapă de spălare A 2	1 buc.
12	9820014	O-ring teava spalare	1 buc.
13	9820011	Țeavă de spălare cu O-ring, lungime 269 mm, pentru construcții din structuri portante	1 buc.
	9820331	Țeavă de spălare, lungime 369 mm	1 buc.
14	9820015	O-ring teava spalare inferior	1 buc.
15	9820472	Clemă de prindere supapă de spălare	1 buc.



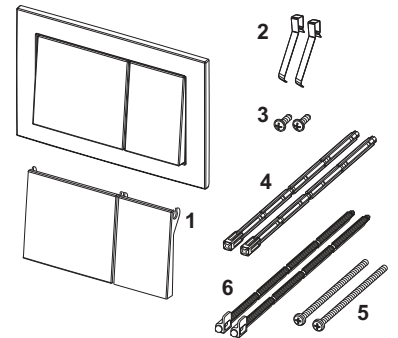
Disponibil până în: martie 2021

Nr.	Cod	Descriere	UL 1
1	9820243	Protecție pentru montaj, completă	1 buc.
2	9820242	Unitate de acționare „gri”, completă	1 buc.
3	9820018	Șuruburi de prindere	1 buc.
4	9820022	Tije de acționare (2003-2020)	1 buc.
5	9820016	Bloc de acționare pt rezervoare TECE	1 buc.
6	9820353	Supapă de umplere universală F 10	1 buc.
7	9820492	Robinet de închidere cu 3 căi	1 buc.
8	9820238	Clemă de siguranță pentru robinet colțar	1 buc.
9	9820378	Niplu conexiune apă 1/2" pentru robinet colțar tip 2	1 buc.
	9820234	Niplu conexiune apă cu filet exterior de 1/2" și O-ring	1 buc.
10	9820235	O-ring pentru niplu de conexiune apă de 1/2"	1 buc.
	9820379	O-ring pentru niplu de conexiune TECEbase tip 2	1 buc.
11	9820236	Sistem de montaj robinet colțar	1 buc.
12	9820223	Supapă de spălare A 2	1 buc.
13	9820014	O-ring teava spalare	1 buc.
14	9820011	Țeavă de spălare cu O-ring, lungime 269 mm, pentru construcții din structuri portante	1 buc.
	9820331	Țeavă de spălare, lungime 369 mm	1 buc.
15	9820015	O-ring teava spalare inferior	1 buc.
16	9820472	Clemă de prindere supapă de spălare	1 buc.



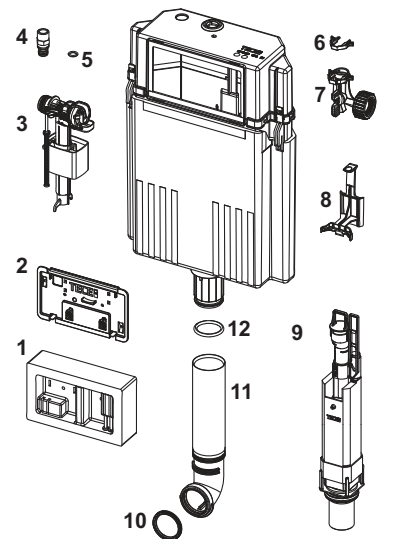
Clapetă de acționare pentru WC TECEbase cu sistem cu acționare dublă

Nr.	Cod	Descriere	UL 1
1	9820241	Set butoane, alb	1 buc.
2	9820020	Set arcuri pt butoane (2 buc)	1 buc.
3	9820263	Șuruburi de fixare (2003-2020)	1 buc.
4	9820022	Tije de acționare (2003-2020)	1 buc.
5	9820497	Șuruburi de fixare "easy fit" (din 2021)	1 buc.
6	9820498	Tije de acționare "easy fit" (din 2021)	1 buc.



9820108 – Rezervor TECE Base 320

Nr.	Cod	Descriere	UL 1
1	9820243	Protecție pentru montaj, completă	1 buc.
2	9820663	Ușă de vizitare	1 buc.
3	9820353	Supapă de umplere universală F 10	1 buc.
4	9820378	Niplu conexiune apă 1/2" pentru robinet colțar tip 2	1 buc.
5	9820235	O-ring pentru niplu de conexiune apă de 1/2"	1 buc.
6	9820381	Clemă de siguranță pentru robinetul colțar cu 3 căi	1 buc.
7	9820492	Robinet de închidere cu 3 căi	1 buc.
8	9820667	Dispozitiv de reținere pentru supapa de scurgere	1 buc.
9	9820561	Supapă de spălare A 5	1 buc.
10	9820015	O-ring teava spalare inferior	1 buc.
11	9820668	Conductă de spălare pentru rezervoare	1 buc.
12	9820014	O-ring teava spalare	1 buc.



TECEbase – Piese de schimb

Conexiune țevă de spălare TECE 20 cm

Țevă de spălare din PP pentru conectarea unui vas WC suspendat.

Cod

9820246

UL 1

1 buc.



Structura de montaj

TECEprofil PROFIL PENTRU STRUCTURĂ PORTANTĂ

TECEprofil



	Pagina
Componente de bază	230
Unități de conectare WC	232
Unități de conectare pentru lavoar	233
Unități de conectare urinal	235
Conexiuni de montaj	236
Braț de susținere de siguranță, plăci de montaj	239
Accesorii cadru de susținere	240
Set protecție la foc	243
Scule	244
Piese de schimb	245

O copie a declarației de performanță (DoP) este disponibilă la www.tece.ro.

Note:

UL 1 = cantitate minimă de livrare. Uneori, din motive tehnice, nu este posibil să se livreze cantități mai mici
 UL 2 = Europalet pentru module

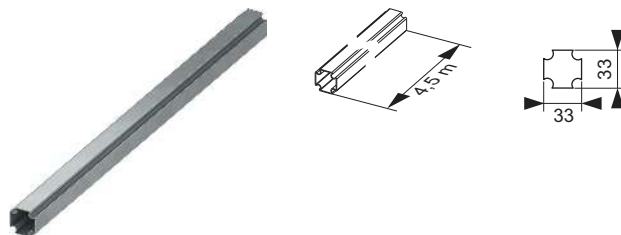
Remarcă:

Rp = FI, R = FE

TECEprofil – Componente de bază

Tub rectangular profilat TECEprofil

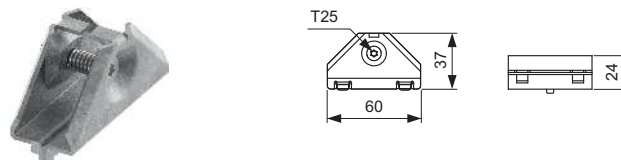
Tub rectangular profilat pentru crearea unui cadru de susținere pentru susținerea componentelor structurale TECEprofil; produs din oțel rulat, sudat și galvanizat.



Cod	UL 1	UL 2	UL 3
9000000	18 m	630 m	1890 m

Element asamblare de colt TECEprofil

Îmbinare în colț pentru o conexiune solidă, în unghi drept, cu țevile TECEprofil; unitate preasamblată realizată din oțel galvanizat; șurub T25 și arc de compresie.



Cod	UL 1	UL 2
9010002	1 buc.	5400 buc.

Element simplu de asamblare si fixare TECEprofil

Colțar de fixare pentru prindere de structură a țevilor TECEprofil. Unitate preasamblată din oțel galvanizat, incl. materiale de montaj.

Opțional: Set de izolare fonică TECEprofil pentru colțarul de fixare 9021019.

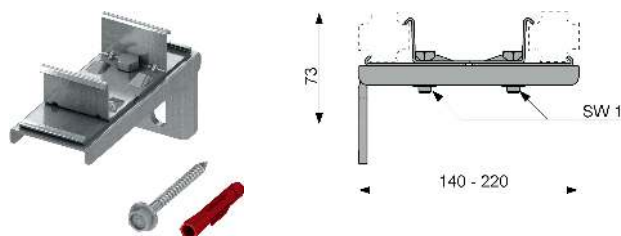


Cod	UL 1	UL 2
9030002	1 buc.	1800 buc.

Element dublu de asamblare si fixare TECEprofil

Îmbinare dublă pentru prinderea simultană a două țevi TECEprofil la structură. Pentru adâncimi ale structurilor de susținere de 140-220 mm. Unitate preasamblată din oțel galvanizat, incl. materiale de montaj.

Opțional: Set de izolare fonică TECEprofil pentru colțarul de fixare 9021019.

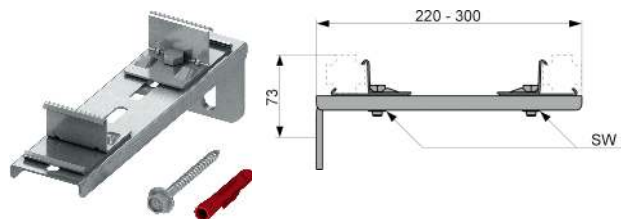


Cod	UL 1	UL 2
9030011	1 buc.	900 buc.

Element dublu de asamblare și fixare TECEprofil, versiune lungă

Îmbinare dublă pentru prinderea simultană a două țevi TECEprofil la perete. Pentru adâncimi ale structurii portante între 220-300 mm. Unitate preasamblată din oțel galvanizat, incl. materiale de montaj.

Opțional: Set de izolare fonică TECEprofil pentru colțarul de fixare 9021019.



Cod	UL 1	UL 2
9030013	1 buc.	250 buc.

Set de izolare fonică TECEprofil pentru colțarul de fixare

Set de izolare fonică pentru izolarea fonică a colțarelor de fixare pe corpul structural.



Cod	UL 1	UL 2
9021019	1 buc.	200 buc.

TECEprofil – Unități de conectare WC

Unitate de conectare WC TECEprofil cu rezervor Uni

Unitate de conectare WC inclusiv instalarea clapetei de acționare „easy fit”. Pentru instalarea într-o ramă de susținere TECEprofil.

Rezervor Uni pentru acționare frontală:

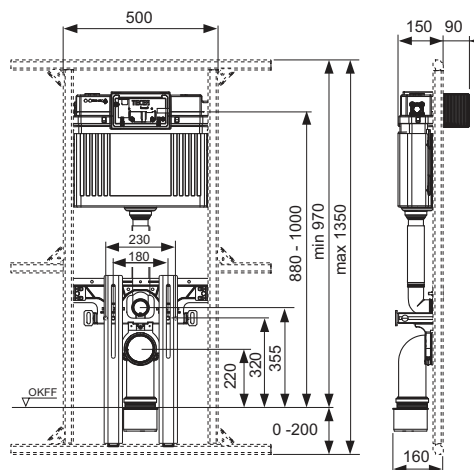
- Rezervor de siguranță realizat din plastic rezistent la impact, testat conform EN 14055
- Rezervor complet preasamblat și sigilat
- Racord de rezervor cu filet exterior de R 1/2" pe lateral, compatibil cu adaptoarele rapide
- Volumul rezervorului 10 litri; volum de spălare standard presetat de 6 litri, poate fi setat opțional în orice moment un volum de spălare de 4,5/7,5/9 litri; volum parțial de spălare de 3 litri cu sistem cu acționare dublă; volumul rămas poate fi folosit pentru o spălare ulterioară.
- Izolat împotriva condensului
- Pentru clapetele de acționare TECE și mânerul pentru acționare WC
- Se poate seta ca rezervor pentru acționare simplă sau dublă, în funcție de clapeta de acționare utilizată.
- Echipare „easy fit” pentru montajul clapetei de acționare
- Tunelul de protecție pentru accesul în rezervor poate fi scurtat fără scule
- Supapă de umplere hidraulică silențioasă, grupa acustică 1 în conformitate cu DIN 4109
- Dispozitiv pentru reglarea debitului fără demontarea supapei de spălare

Unitate de conectare:

- Traverse de 180 sau 230 mm pentru montaj WC
- Două șuruburi de fixare și piulițe M 12
- Doi suporturi pentru susținere pe podea reglabili în intervalul 0-200 mm
- Côt scurgere WC DN 90 cu adaptor de îmbinare DN 90/100 din PP
- Adaptorul excentric de îmbinare este adecvat și pentru instalarea orizontală
- Set de conectare WC DN 90, inclusiv capace de protecție pentru șuruburile de prindere.

Vă rugăm să comandați separat:

- Clapetă de acționare pentru WC (consultați clapetele de acționare)
- Ușă de vizitare pentru tablete dezinfectante (opțional)



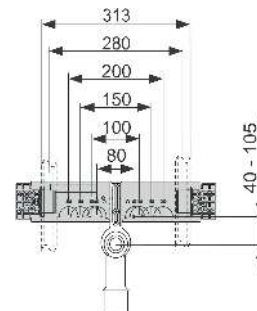
Cod	UL 1	UL 2
9041306	1 buc.	10 buc.

Unitate de conectare TECEprofil pentru lavoar

Traversă izolată fonic din oțel galvanizat, pentru montajul coturilor cu talpă, cu cotul de scurgere preasamblat DN 40/50, colier din cauciuc DN 30/50, dop de protecție, materiale de montaj pentru prinderea de țevile rectangulare TECEprofil, 2 x console de fixare M 10 și dispozitive de prindere lavoar.

Vă rugăm să comandați separat:

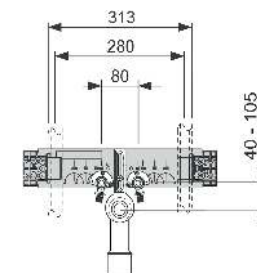
- Coturi cu talpă TECEflex 16 x 1/2", TECElogo 16 x 1/2" sau conexiune universală TECElogo-Push 20 x 1/2"



Cod	UL 1	UL 2
9020033	1 buc.	75 buc.

Unitate de conectare TECEprofil pentru lavoar, incl. coturi cu talpă TECEflex sau TECElogo-Push

Traversă izolată fonic din oțel galvanizat, coturi cu talpă preasamblate cu orificiu de 80 mm presetat, cot de scurgere preasamblat DN 40/50, cu colier din cauciuc DN 30/50, (funcționează și ca garnitură de etanșare) dop de protecție, materiale de montaj pentru prinderea țevilor TECEprofil, 2 x console de fixare M 10 și dispozitive de prindere lavoar.



Tip	Cod	UL 1	UL 2
TECEflex 16 x 1/2" alamă standard	9020018	1 buc.	-
TECEflex 16 x 1/2" bronz cu siliciu	9020049	1 buc.	-
TECElogo-Push 20 x 1/2" bronz cu siliciu	9020050	1 buc.	10 buc.

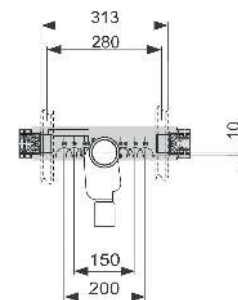
SALE

Unitate de conectare TECEprofil pentru lavoar cu sifon încastat

Traversă izolată fonic din oțel galvanizat, pentru montajul coturilor cu talpă, cu sifon DN 50 încorporată, preasamblat, DN 30, inserție detașabilă pentru cotul în U (funcționează și ca garnitură de etanșare), incl. dopuri de protecție, materiale de montaj pentru prinderea țevilor TECEprofil, 2 x console de fixare M 10 și dispozitive de prindere lavoar.

Vă rugăm să comandați separat:

- Coturi cu talpă TECEflex 16 x 1/2", TECElogo 16 x 1/2" sau conexiune universală TECElogo-Push 20 x 1/2"
- Cot de conectare pentru sifonul de scurgere 9080001



Cod	UL 1	UL 2
9020034	1 buc.	50 buc.

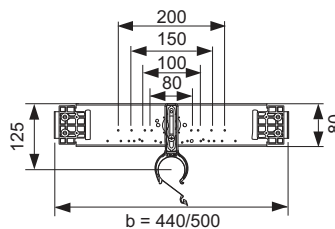
TECEprofil – Unități de conectare pentru lavoar

Unitate de conectare TECE pentru lavoar

Traversă izolată fonic din oțel galvanizat, pentru montajul coturilor cu talpă, incl. suport pentru cotul de scurgere preasamblat, pentru instalarea în pereți cu profile C.

Vă rugăm să comandați separat:

- Coturi cu talpă TECEflex 16 x 1/2", TECElogo 16 x 1/2" sau conexiune universală TECElogo-Push 20 x 1/2"
- Cot scurgere WC DN 50/40
- Garnitură din cauciuc DN 30/50



Tip	Cod	UL 1	UL 2
440 mm	9020048	1 buc.	100 buc.
500 mm	9020054	1 buc.	40 buc.

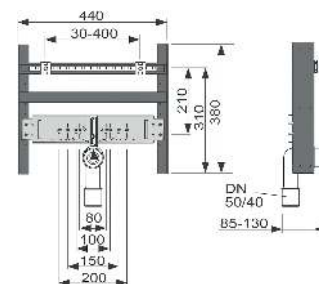
Support lavoar TECE pentru instalarea în pereți cu structură de metal și de lemn

Unitate preasamblată compusă din:

- Rama de montaj, vopsită în câmp electrostatic
- Două șuruburi de fixare M 10, distanțier gradat reglabil vertical și lateral
- Traversă de montaj pentru conexiuni
- Cot de scurgere DN 40/50 cu garnitură din cauciuc, DN 30/50, dop de protecție

Vă rugăm să comandați separat:

- Coturile cu talpă TECEflex 16 x 1/2", TECElogo 16 x 1/2" sau conexiune universală TECElogo-Push 20 x 1/2"



Cod	UL 1	UL 2
9510003	1 buc.	42 buc.

Unitate de conectare TECEprofil pentru urinal, cu carcasă supapă de spălare TECE U 1

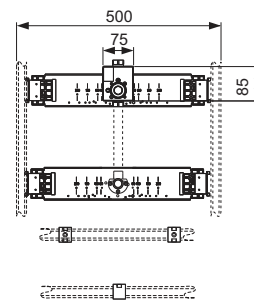
Pentru susținerea sistemelor manuale și electronice de acționare.

Unitate complet preasemblată, compusă din:

- Traversă de oțel galvanizat izolată fonic
- Carcasă supapă de spălare urinal TECE cu control al debitului de admisie și protecție pentru montaj
- Conexiune fitting 1/2" x 1/2"
- 3 x Console de fixare M 8
- Material de fixare urinal
- Fitinguri admisie

Vă rugăm să comandați separat:

- Acționare manuală sau electronică



Cod

9020038

UL 1

1 buc.

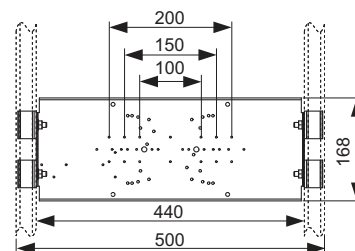
TECEprofil – Conexiuni de montaj

Traversă de montaj TECEprofil, inclusiv cleme pentru montaj încastrat **NEW** și fittinguri exterioare

Traversă din oțel galvanizat pentru montarea pe șantier a bateriilor montate pe perete sau încastrate, inclusiv materiale de montaj pentru fixarea pe țevile TECEprofil sau pentru instalarea în structuri metalice sau din lemn. Adecvat de exemplu pentru Hansa Varox, Hansgohe iBox universal/universal 2 și Kludi Flex-Box.

Vă rugăm să comandați separat:

- Coturi cu talpă TECEflex 16 x 1/2", TECElogo 16 x 1/2" sau TECElogo-Push 20 conexiune universală x 1/2"



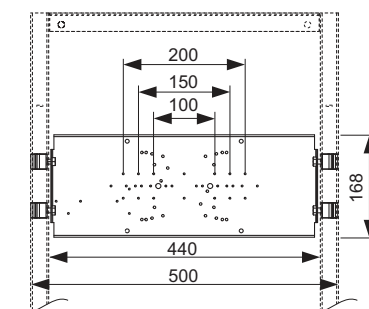
Cod		UL 1	UL 2
9020060*	NEW	1 buc.	10 buc.

Traversă de montaj TECEprofil, incluzând clema de blocaj montată la nivel, pentru montajul bateriilor încastrat sau la nivel, pentru instalarea ulterioară pe modulul de cada/duș

Traversă din oțel galvanizat pentru umontajul încastrat sau la exterior, inclusiv materialele de montaj pentru instalarea în modulele de lavoar TECEprofil sau pentru instalarea în structuri metalice sau din lemn. Adecvat de exemplu pentru Hansa Varox, Hansgohe iBox universal/universal 2 și Kludi Flex-Box.

Vă rugăm să comandați separat:

- Coturi cu talpă TECEflex 16 x 1/2", TECElogo 16 x 1/2" sau TECElogo-Push 20 conexiune universală x 1/2"



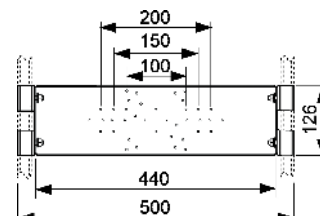
Cod		UL 1	UL 2
9020061*	NEW	1 buc.	10 buc.

Traversă de montaj TECEprofil pentru montajul bateriilor încastrate sau fittingurilor externe

Traversă din oțel galvanizat pentru montarea pe șantier a bateriilor montate pe perete sau încastrate, inclusiv materiale de montaj pentru fixarea pe țevile TECEprofil sau pentru instalarea în structuri metalice sau din lemn. Compatibil, de exemplu, cu Hansa Varox, Hangsrohe universal box și Kludi Flex-Box.

Vă rugăm să comandați separat:

- Coturi cu talpă TECEflex 16 x 1/2", TECElogo 16 x 1/2" sau conexiune universală TECElogo-Push 20 x 1/2"



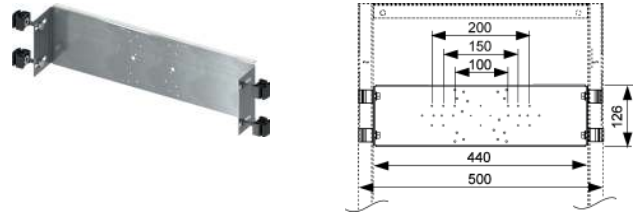
Cod		UL 1	UL 2
9020040	SALE	1 buc.	10 buc.

Traversă de montaj TECEprofil pentru montajul bateriilor încastrate sau fittingurilor externe, cu sistem de fixare pentru instalarea ulterioară în modulele de lucru

Traversă din oțel galvanizat pentru montajul bateriilor încastrate sau fittingurilor externe materiale de montaj pentru instalarea ulterioară în modulele de lucru TECEprofil sau pentru instalarea în pereți cu structură metalică sau din lemn. Compatibil cu Hansa Varox, Hansgrohe iBox universal și Kludi Flex-Box, de exemplu.

Vă rugăm să comandați separat:

- Coturi cu talpă TECEflex 16 x 1/2", TECElogo 16 x 1/2" sau conexiune universală TECElogo-Push 20 x 1/2"



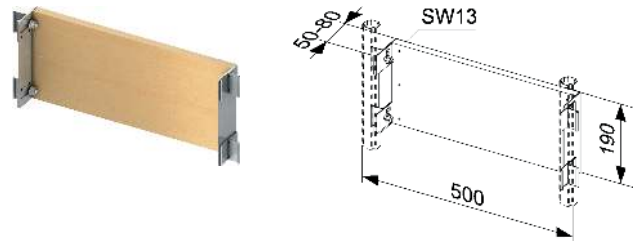
Cod		UL 1	UL 2
9020041	SALE	1 buc.	10 buc.

Placă de montaj TECEprofil pentru fittinguri cu montaj încastrat

Placă de asamblare reglabilă pe înălțime fără trepte, pentru asamblarea fittingurilor cu montaj încastrat și a altor dispozitive.

Unitate preasamblată, compusă din:

- Placă de bază realizată din furnir impermeabil, conform standardului german DIN 68705
- Profil de montaj, galvanizat
- Patru cleme multifuncționale



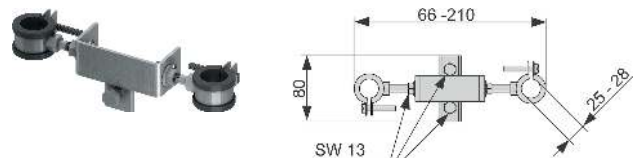
Cod		UL 1
9150000		1 buc.

Unitate de conectare TECEprofil pentru robinet și apometru

Suport pentru fixarea fermă a robinetelor colțar și a apometrelor cu ajutorul clemelor de țevă; reglaj continuu al distanței de prindere, adâncimii și înălțimii.

Unitate preasamblată compusă din:

- Două cleme de țevă cu garnituri de cauciuc pentru izolare fonică
- Materiale de montaj pentru fixarea pe țeava TECEprofil



Cod		UL 1	UL 2
9020019	SALE	1 buc.	10 buc.

Unitate de conectare TECEprofil pentru mașina de spălat

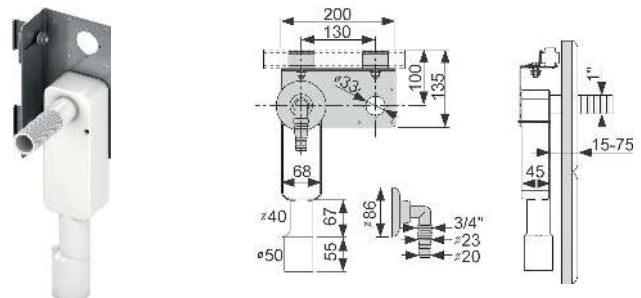
Pentru instalarea orizontală sau verticală într-o ramă de susținere TECEprofil.

Compus din:

- Traversă din oțel galvanizat pentru prinderea cotelui U și a cotelui cu talpă
- Cot U încorporat pentru mașina de spălat, DN 40/50
- Conexiune pentru furtun cromată
- Rozetă cromată
- Material de fixare pentru prinderea de un cadru TECEprofil

Vă rugăm să comandați separat:

- Coturi cu talpă TECEflex 16 x 1/2", TECElogo 16 x 1/2" sau conexiune universală TECElogo-Push 20 x 1/2"



Cod		UL 1	UL 2
9020036		1 buc.	60 buc.

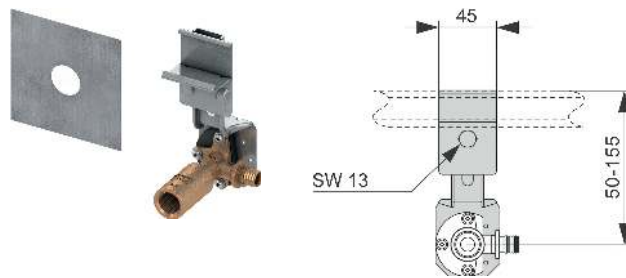
TECEprofil – Conexiuni de montaj

Unitate de conectare TECEprofil cu cot lung

Pentru montarea unui robinet la o structură de susținere TECEprofil.

Unitate preasamblată compusă din:

- Cot cu talpă TECEflex 16 x 1/2", lung sau TECE 1/2" x 1/2", lung sau TECElogo 16 x 1/2", lung sau conexiune universală TECElogo-Push 20 x 1/2"
- Izolare fonică la structura de susținere
- Bandă de ranforsare autoadezivă pentru a etanșa spațiul dintre panou și cotul cu talpă
- Material de fixare pentru prinderea de o țevă TECEprofil
- Capace de acoperire



Tip	Cod		UL 1	UL 2
TECE 1/2" x 1/2" bronz cu siliciu	9020004		1 buc.	4 buc.
fără cot cu talpă	9020046		1 buc.	4 buc.
TECEflex 16 x 1/2" bronz cu siliciu	9020051		1 buc.	4 buc.
TECElogo-Push 20 x 1/2" bronz cu siliciu	9020052	SALE	1 buc.	4 buc.

Cot cu talpă pentru sistem TECEprofil

Cot cu talpă lung pentru construcție în sistem uscat, pentru montarea lavoarelor, bideurilor și a fittingurilor montate extern în sistemul TECEprofil.

Compus din:

- Cot cu talpă TECEflex 16 x 1/2", lung sau TECE 1/2" x 1/2", lung sau TECElogo 16 x 1/2", lung sau conexiune universală TECElogo-Push 20 x 1/2"
- Garnitură de etanșare auto-adezivă între panou și cotul cu talpă
- Material de montaj
- Dop de acoperire

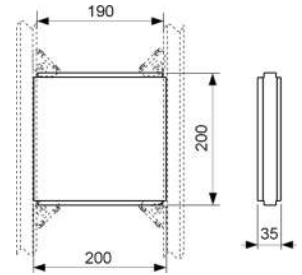


Tip	D	d	Lungime	Cod		UL 1	UL 2
TECE 1/2" x 1/2" bronz cu siliciu	Rp 1/2"	Rp 1/2"	82 mm	9021017		1 buc.	10 buc.
TECEflex 16 x 1/2" bronz cu siliciu	Rp 1/2"	Med. 16 TECEflex	82 mm	9021021		1 buc.	10 buc.
TECElogo-Push 20 x 1/2" bronz cu siliciu	Rp 1/2"	conexiune universală de 20 mm	87 mm	9021022	SALE	1 buc.	20 buc.

TECEprofil – Braț de susținere de siguranță, plăci de montaj

Placă de montaj TECEprofil pentru dispozitive suplimentare, 200 x 200 mm

Placă de montaj pentru o atașare stabilă a dispozitivelor suplimentare, de ex. dulap cu oglindă într-o ramă de susținere TECEprofil; produsă din furnir impermeabil la apă, lipit structural conform DIN 68705.



Cod	UL 1	UL 2
9042005	1 buc.	50 buc.

Modul TECEprofil pentru brațul de susținere de siguranță și sistemele de susținere

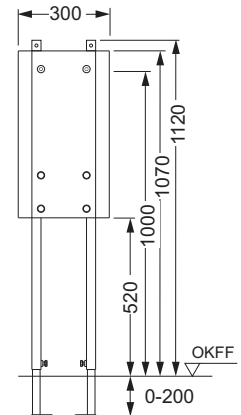
Pentru instalarea în pereți cu structuri din profile UA sau în fața zidului.

Unitate preasamblată, compusă din:

- Ramă de montaj autoportantă, vopsită în câmp electrostatic
- Panou din furnir impermeabil la apă
- Materiale de montaj pentru fixarea pe un perete cu profil UA

Vă rugăm să comandați separat:

- Sistem de fixare reglabil în adâncime pentru montajul în fața unui perete solid



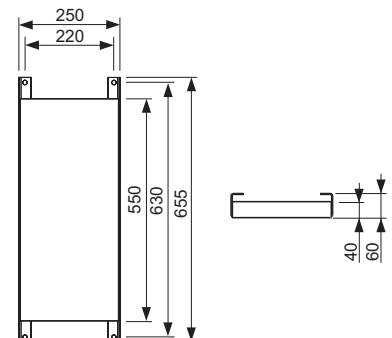
Cod	UL 1	UL 2	UL 3
9360000	1 buc.	14 buc.	28 buc.

Placă de montaj TECEprofil pentru brațul de susținere de siguranță și sistemele de susținere

Pentru fixarea stabilă a mânerelor de susținere și sistemelor de fixare într-o structură de susținere TECEprofil sau într-un perete cu structura din profil UA.

Unitate preasamblată, compusă din:

- Placă din furnir impermeabil la apă pentru atașarea pe un modul universal TECEprofil
- Două cleme multifuncționale pentru fixarea structurii de susținere TECEprofil



Cod	UL 1
9042003	1 buc.

TECEprofil – Accesorii cadru de susținere

Picior de susținere TECEprofil

Picior pentru cadrul de susținere TECEprofil. Permite fixarea pereților preasamblați TECEprofil sub tavan sau pe pardoseală.

Tip	Cod	UL 1
dreapta	9820461	1 buc.
stânga	9820462	1 buc.



Conector TECEprofil cu articulație sferică

Dispozitiv de prindere universal pentru montarea componentelor în rama de susținere TECEprofil. Cu articulație sferică este posibilă setarea oricărui unghi și poziții.

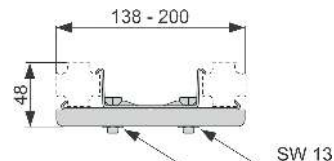
Cod	UL 1	UL 2
9018011	1 buc.	200 buc.



Element dublu asamblare TECEprofil

Pentru îmbinarea țevilor TECEprofil în orice unghi. Unitate de oțel galvanizat preasamblată.

Cod	UL 1	UL 2
9018002	1 buc.	1176 buc.



Set de fixare TECE pentru pereții cu structuri UA

Material de fixare pentru montajul modulelor TECEprofil pe profilele laterale încastrate. Adecvate pentru profile 50 cu montaj încastrat conform DIN 18182 Partea 1.

Compus din:

- Patru șuruburi cu piulițe
- Opt șaibe

Cod	UL 1	UL 2
9380006	1 set	5 set



Set de fixare TECE pentru pereții cu structuri din lemn

Materiale de montaj pentru montajul modulelor TECE pe structurile laterale de lemn.

Compus din:

- Patru șuruburi cu cap hexagonal pentru lemn
- Patru șaibe

Cod	UL 1	UL 2
9380005	1 set	5 set

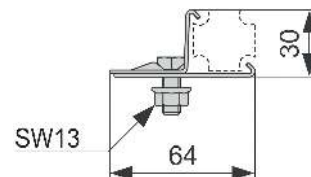


Multiclema TECEprofil

Pentru fixarea materialelor non-sistem de țevile TECEprofil.

Compus din:

- Piuliță și șurub M 8
- Plăci din oțel galvanizat



Cod	UL 1
9010003	1 buc.

Clema fixare compatibilaTECEprofil

Pentru susținerea unei tije filetate. Unitate de oțel galvanizat, preasamblată, fără tijă filetată.



Tip	Cod	UL 1	UL 2
M 8	9040004	1 buc.	3200 buc.
M10	9040001	1 buc.	4000 buc.

Capac TECEprofil acoperit cu cauciuc pentru capăt de țevă

Cod	UL 1
9820128	1 buc.



Șurub de prindere TECE 4,2 x 13 mm

Șuruburi autofiletante în cruce pentru fixarea materialelor non-sistem pe tuburile de secțiune și traversele TECEprofil.

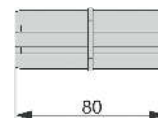


PH2

Cod	UL 1	UL 2
9018007	100 buc.	500 buc.

Element de imbinare a tevilor TECEprofil

Pentru crearea unei conexiuni axiale stabile între două tuburi de secțiune TECEprofil.



Cod	UL 1	UL 2
9010009	1 buc.	2700 buc.

TECEprofil – Accesorii cadru de susținere

Suport dublu TECEprofil pentru pereți despărțitori înguști

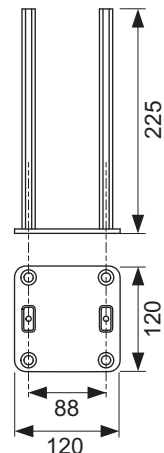
Suport pentru țevi TECEprofil, pentru montarea pereților despărțitori TECEprofil. Fixarea se realizează pe plăci de beton nefinisate și pe pereți plini.

Compus din:

- Suport dublu din oțel zincat
- Material de montaj

Notă:

Pentru construcția pereților înguști trebuie întotdeauna adăugat adițional și un suport de fixare TECEprofil (Cod produs 9030031).



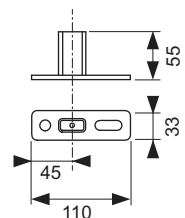
Cod	UL 1
9030030	2 buc.

Suport TECEprofil

Suport scurt pentru tevi profilate TECEprofil, pentru fixare pe pereți și pardoseli.

Compus din:

- Suport din oțel zincat
- Material de montaj



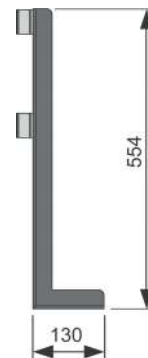
Cod	UL 1
9030031	5 buc.

Picior de susținere TECEprofil pentru pereți autoportanți

Pentru ranforsarea ramelor de susținere autoportante TECEprofil.

Compus din:

- Picior de susținere din oțel galvanizat
- Materiale de montaj pentru fixarea de pardoseală
- Material de montaj pentru prinderea de structura de susținere TECEprofil



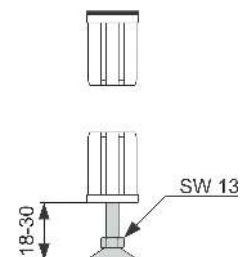
Cod	UL 1
9030017	1 buc.

Picior de susținere TECEprofil, reglabil

Picior de nivelare și capac pentru introducerea într-un tub TECEprofil. Piciorul de nivelare este adecvat pentru susținerea greutății, de ex. susținerea căzilor de oțel. Nu mai este necesar un suport suplimentar pentru cadă din oțel.

Compus din:

- Picior de nivelare pentru reglarea înălțimii țevelor TECEprofil
- Capac final cu strat aplicat de cauciuc



Cod	UL 1	UL 2
9140000	1 buc.	20 buc.

TECEprofil set de protecție la foc

Plăci de protecție la foc pentru modulele de WC TECEprofil cu rezervor TECE. Set constând din două panouri termoizolante din vată minerală neinflamabilă A1.

Dimensiuni (L x Î x A): 1000 x 625 x 30 mm și 711 x 440 x 20 mm.

Se folosesc pentru asigurarea protecției împotriva incendiilor a pereților despărțitori care includ module de WC. Pereții de protecție împotriva incendiilor TECEprofil de la F 30 de la F 120 trebuie instalați conform "abP P-3226/492/11-MPA BS".



Cod	UL 1	UL 2
9200017	1 buc.	10 buc.

TECEprofil – Scule

Set de reparație TECE pentru rezervor din PP

Pentru eliminarea deteriorărilor (de ex., de la găurire) până la un diametru de aprox. 12 mm.

Compus din:

- Cinci discuri de plastic
- Șmirghel
- Pistol de clei fierbinte
- Două tuburi de clei
- Soluție de curățare (125 ml)
- Două lavete



Cod	UL 1
9221013	1 buc.

Cheie pentru robinetul colțar

Pentru montarea/demontarea robinetului colțar din rezervorul TECE, cu suport pentru cheie de 1/2" sau 1/4".



Cod	UL 1
9820264	1 buc.

TECEprofil Magnet de fixare

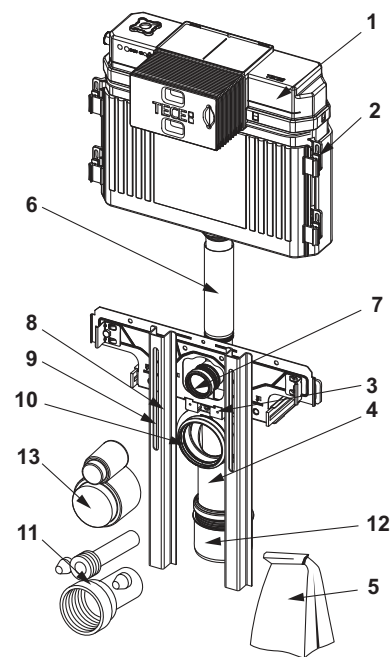
Unealtă de montaj pentru crearea unei rame TECEprofil. Permite menținerea temporară a două țevi fără colțare.



Cod	UL 1	UL 2	UL 3
9018012	1 buc.	15 buc.	1200 buc.

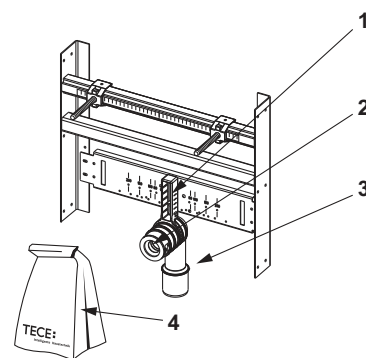
9041306 – Unitate de conectare WC TECEprofil cu rezervor Uni

Nr.	Cod	Descriere	UL 1
1	9820103	Rezervor Uni, 1120 mm	1 buc.
2	9820065	Set de asamblare pentru rezervor	1 buc.
3	9820034	Suport cot scurgere DN 50	1 buc.
4	9820135	Cot scurgere WC DN 90 (PP)	1 buc.
5	9820066	Pachet accesorii pentru modulul de WC (material de montaj etc.)	1 buc.
6	9820011	Țeavă de spălare cu O-ring, lungime 269 mm, pentru construcții din structuri portante	1 buc.
7	9820015	O-ring teava spalare inferior	1 buc.
8	9820335	Profil C pentru picior modul	1 buc.
9	9820037	Distanțier pentru instalarea picioarelor modulului de WC	1 buc.
10	9820139	Garnitură de etanșare pentru cotul de scurgere WC	1 buc.
11	9820057	Set de conectare WC, DN 90	1 buc.
12	9820136	Adaptor DN 90/DN 100 (PP)	1 buc.
13	9820312	Capac de protecție la montaj pentru țeava de spălare și cotul de scurgere	1 buc.



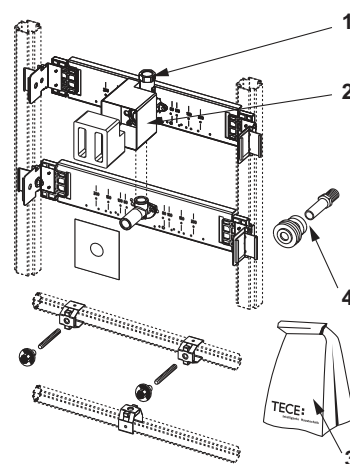
9510003 – Suport lavoar TECE pentru instalarea în pereți cu structură de metal și de lemn

Nr.	Cod	Descriere	UL 1
1	9820034	Suport cot scurgere DN 50	1 buc.
2	9820059	Colier din cauciuc cu diametru nominal 30/50	1 buc.
3	9820035	Cot scurgere DN 50/DN 40	1 buc.
4	9820133	Pachet accesorii pentru suportul lavoar (material de montaj etc.)	1 buc.



9020038 – Unitate de conectare TECEprofil pentru urinal, cu carcasă supapă de spălare TECE U 1

Nr.	Cod	Descriere	UL 1
1	9820074	Carcasă supapă de spălare urinal U 1 cu dop	1 buc.
2	9820075	Protecție pentru montaj, corp de susținere, șuruburi pentru carcasa supapei de spălare U 1	1 buc.
3	9820076	Pachet accesorii pentru modulul pentru urinal (material de montaj etc.)	1 buc.
4	9820055	Ștuț conectare urinal, 1/2"	1 buc.



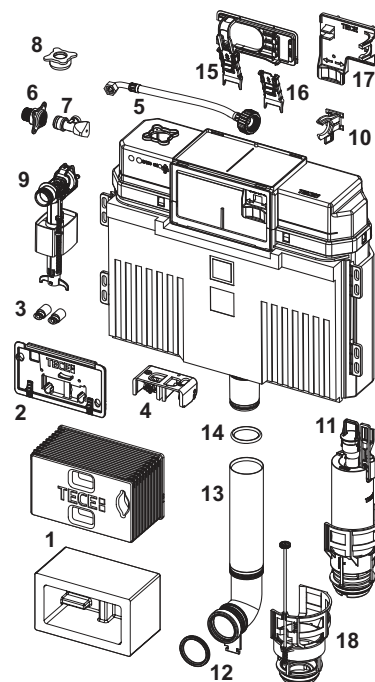
TECEprofil

TECEprofil – Piese de schimb

9820103 – Rezervor TECE Uni 1120 mm

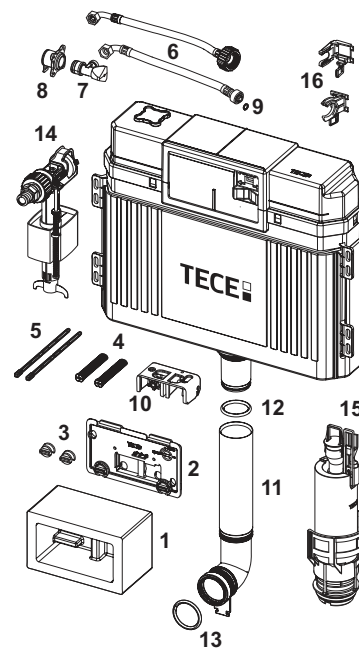
Disponibil începând din aprilie 2021

Nr.	Cod	Descriere	UL 1
1	9820499	Tunel de instalare, incl. bloc de polistiren	1 buc.
	9820027	Capac protecție la montaj	1 buc.
2	9820017	Usa de vizitare rezervor TECE	1 buc.
3	9820496	Sistem fixare "easy fit" (din 2021)	1 buc.
4	9820016	Bloc de acționare pt rezervoare TECE	1 buc.
5	9820374	Furtun ranforsat M 30 (din 2020)	1 buc.
6	9820012	Conexiune alimentare cu apa rezervor	1 buc.
7	9820013	Robinet de izolare din alama, de colt, 1/2"-3/8", pt rezervor TECE	1 buc.
8	9820495	Dop de închidere rezervor Uni	1 buc.
9	9820353	Supapă de umplere universală F 10	1 buc.
10	9820373	Suport supapă de umplere pentru rezervor Uni (27 mm, M 30, din 2020)	1 buc.
11	9820223	Supapă de spălare A 2	1 buc.
12	9820015	O-ring teava spalare inferior	1 buc.
13	9820011	Țeavă de spălare cu O-ring, lungime 269 mm, pentru construcții din structuri portante	1 buc.
	9820331	Țeavă de spălare, lungime 369 mm	1 buc.
14	9820014	O-ring teava spalare	1 buc.
15	9820698*	Dispozitiv de fixare, varianta glisantă	NEW 1 buc.
16	9820699*	Glisieră pentru dispozitivul de fixare	NEW 1 buc.
17	9820700*	Dispozitiv de fixare, înlocuiește varianta 2003-2014	NEW 1 buc.
18	9820670	Scaun supapă de spălare cu dispozitiv de reglaj al debitului	1 buc.



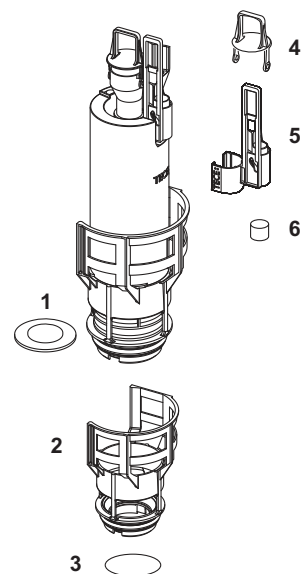
Disponibil până în: martie 2021

Nr.	Cod	Descriere	UL 1
1	9820027	Capac protecție la montaj	1 buc.
2	9820017	Usa de vizitare rezervor TECE	1 buc.
3	9820018	Șuruburi de prindere	1 buc.
4	9820019	Tije de fixare (2003-2020)	1 buc.
5	9820022	Tije de acționare (2003-2020)	1 buc.
6	9820026	Racord flexibil interior (armat), inclusiv O-ring pt rezervor TECE	1 buc.
	9820374	Furtun ranforsat M 30 (din 2020)	1 buc.
7	9820013	Robinet de izolare din alama, de colt, 1/2"-3/8", pt rezervor TECE	1 buc.
8	9820012	Conexiune alimentare cu apa rezervor	1 buc.
9	9820025	O-ring pt rezerv TECE	1 buc.
10	9820016	Bloc de acționare pt rezervoare TECE	1 buc.
11	9820011	Țeavă de spălare cu O-ring, lungime 269 mm, pentru construcții din structuri portante	1 buc.
	9820331	Țeavă de spălare, lungime 369 mm	1 buc.
12	9820014	O-ring teava spalare	1 buc.
13	9820015	O-ring teava spalare inferior	1 buc.
14	9820353	Supapă de umplere universală F 10	1 buc.
15	9820223	Supapă de spălare A 2	1 buc.
16	9820372	Suport supapă de umplere pentru rezervor Uni (17 mm, 3/8", până în 2019)	1 buc.
	9820373	Suport supapă de umplere pentru rezervor Uni (27 mm, M 30, din 2020)	1 buc.



9820223 – Supapă de spălare TECE A 2

Nr.	Cod	Descriere	UL 1
1	9820233	Garnitură (ventil de scurgere)	1 buc.
2	9820231	Suport de supapă cu reglaj standard de debit (ø 36 mm)	1 buc.
3	9820005	O-ring (suport supapă)	1 buc.
4	9820222	Ochi de tracțiune	1 buc.
5	9820229	Tijă de tracțiune pentru acționare electrică	1 buc.
6	9820420	Greutate adițională pentru acționarea mică	1 buc.



Cartuș supapă de spălare U 1 TECE

Cartuș supapă de spălare pentru carcasă supapă de spălare U 1.

Cod	UL 1
9820031	1 buc.



Bandă de ranforsare TECE pentru coturi cu talpă

Cod	UL 1
9820125	1 buc.



Garnitură TECE pentru țeava de spălare

Cod	UL 1
9820213	1 buc.



Set de montaj WC TECE

Cod	UL 1
9820245	1 buc.



TECEprofil – Piese de schimb

Supapă de umplere universală TECE F 10

Supapă de umplere universală pentru instalare în toate rezervoarele TECE precum și în aproape toate rezervoarele montate pe perete sau încastrate, de la alți producători.

Caracteristicile produsului:

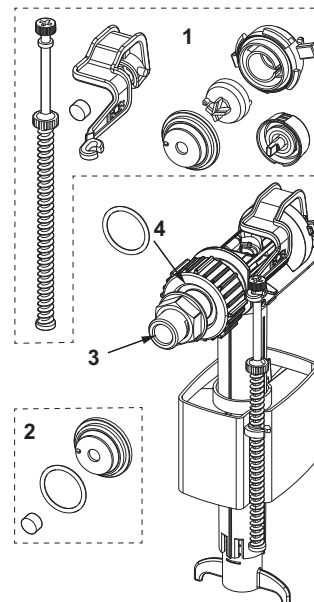
- Racord metalic cu filet de 3/8"
- Presiunea 0,5-10 bari
- Presiunea minimă 0,5 bari
- Înălțime reglabilă de umplere
- Țeavă de golire reglabilă
- Nivel redus de zgomot, conform grupei I (DIN 4109)
- Construcție compactă
- Incl. adaptor și piuliță de fixare
- Testat conform EN 14124



Cod	UL 1	UL 2	UL 3
9820353	1 buc.	10 buc.	240 buc.

9820353 – Supapă de umplere universală TECE F 10

Nr.	Cod	Descriere	UL 1
1	9820382	Supapă de umplere set actionare	1 buc.
2	9820383	Supapă de umplere set de etansare	1 buc.
3	9820398	Supapă de umplere stut conectare 3/8"	1 buc.
4	9820587	O-ring pentru conector M 30 la supapa F 10	1 buc.



Sisteme de scurgere

TECEdrainprofile RIGOLE DE DUȘ

TECEdrainprofile

TECEdrainprofile





	Pagina
Rigole de duș	252
Seturi rigolă de duș	255
Sifoane	256
Accesorii	259
Piese de schimb	261

TECEdrainprofile – Rigole de duș

Profil de duș TECEdrainprofile

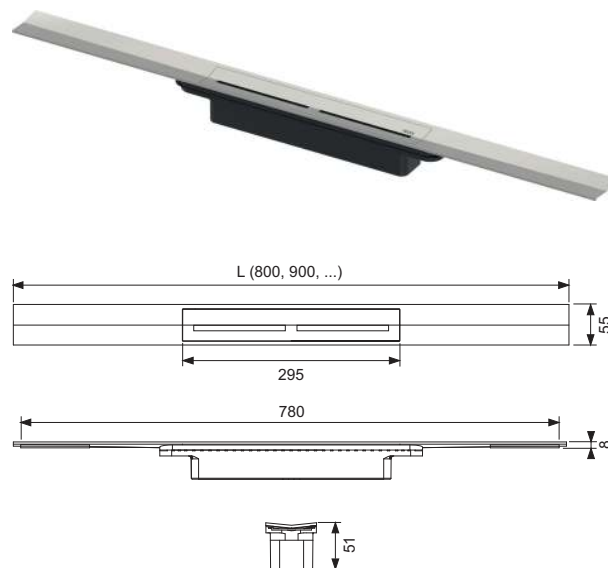
Profil de duș pentru scurgerea de duș, destinat pentru instalarea în patul de adeziv, deasupra șapei și a sistemului de hidroizolație.

Compus din:

- Profil de duș care poate fi tăiat la lungime, cu pantă internă pentru un drenaj îmbunătățit al apei și efect de autocurățare, material
- Profilul de duș poate fi scurtat la lungimi ≥ 500 mm
- Capac profil cu „funcție push” pentru îndepărtarea manuală, rezistent la clasa de încărcare K3 - sarcină de încercare 300 kg
- Profil de duș și capac de profil din oțel inoxidabil 1.4301 (304)
- Piese de racordare pentru conectarea la un sifon TECEdrainprofile
- Elemente de prindere pentru instalare ușoară și conectare solidă cu adezivul pentru plăci ceramice
- Pentru pardoseli de la 8 la 25 mm (inclusiv pat adeziv)
- Pentru montaj la nivel cu peretele pentru straturi de acoperire perete de la 10 mm (inclusiv pat adeziv)
- Pentru instalare la perete (la nivel cu peretele) sau la orice distanță specifică de perete

Vă rugăm să comandați separat:

- Sifon TECEdrainprofile



Lungime	Lățime	Suprafața	Cod	UL 1
800 mm	55 mm	periat	670800	1 buc.
800 mm	55 mm	lucios	670810	1 buc.
900 mm	55 mm	periat	670900	1 buc.
900 mm	55 mm	lucios	670910	1 buc.
1000 mm	55 mm	periat	671000	1 buc.
1000 mm	55 mm	lucios	671010	1 buc.
1200 mm	55 mm	periat	671200	1 buc.
1200 mm	55 mm	lucios	671210	1 buc.
1600 mm	55 mm	periat	671600	1 buc.

Profil de duș TECEdrainprofile cu suprafață neagră

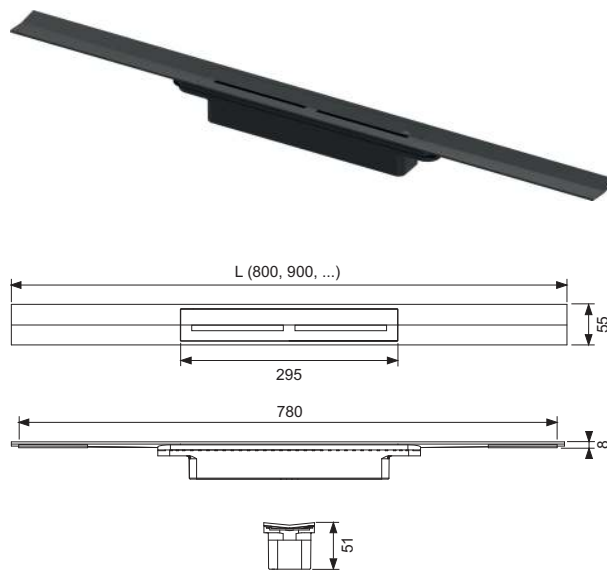
Profil de duș pentru scurgerea de duș, destinat pentru instalarea în patul de adeziv, deasupra șapei și a sistemului de hidroizolație.

Compus din:

- Profil de duș, care poate fi tăiat la lungime, produs din oțel inoxidabil, gradient intern, pentru o scurgere îmbunătățită a apei și efect de auto-curățare
- Profilul de duș poate fi scurtat la ≥ 500 mm
- Capac profil cu „funcție push” pentru demontare cu mână, rezistent până la clasa de încărcare K3 – sarcină de testare 300 kg
- Profil de duș și capac de profil realizate din oțel inoxidabil 1.4301 (304) cu strat de acoperire din PVD colorat
- Clemă de conectare pentru conectarea cu sifonul TECEdrainprofile
- Elemente de prindere pentru instalarea facilă și conectarea solidă cu adezivul pentru plăci ceramice
- Pentru piese de acoperire a pardoselei de la 8–25 mm (incl. pat adeziv)
- Pentru instalarea la nivel cu peretele, pentru straturi de acoperire perete de peste 10 mm (incl. pat adeziv)
- Pentru instalarea la perete (la nivel cu peretele) sau la orice distanță specifică de perete

Vă rugăm să comandați separat:

- TECEdrainprofile Sifon



Lungime	Lățime	Suprafața	Culoare	Cod	UL 1
800 mm	55 mm	periat	Negru	670821	1 buc.
900 mm	55 mm	periat	Negru	670921	1 buc.
1000 mm	55 mm	periat	Negru	671021	1 buc.
1200 mm	55 mm	periat	Negru	671221	1 buc.
1600 mm	55 mm	periat	Negru	671621	1 buc.

TECEdrainprofile – Rigole de duș

Profil de duș TECEdrainprofile cu suprafață colorată

Profil de duș pentru scurgerea de duș, destinat pentru instalarea în patul de adeziv, deasupra șapei și a sistemului de hidroizolație.

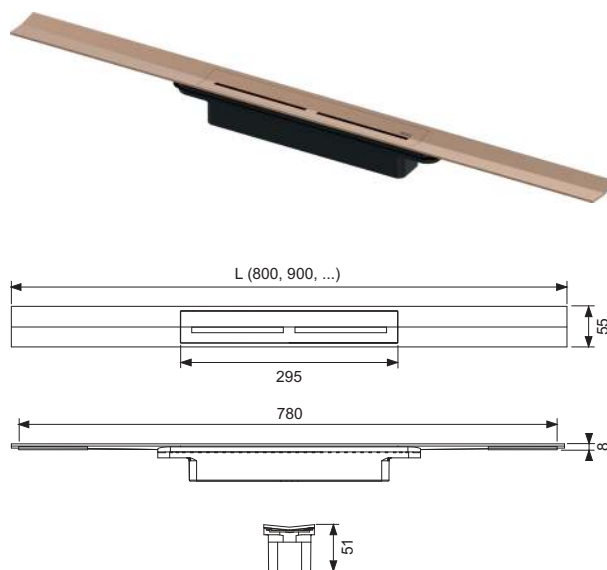
Culorile finisajelor sunt asortate cu clapetele de acționare TECESquare II.

Compus din:

- Profil de duș care poate fi tăiat la lungime cu pantă interioară pentru un drenaj îmbunătățit al apei și efect de auto-curățare
- Profilul de duș poate fi scurtat la lungimi ≥ 500 mm
- Capac profil cu „funcție push” pentru îndepărtarea manuală, rezistent la clasa de încărcare K3 - sarcină maximă de testare 300 kg
- Profil de duș și capac profil, din oțel inoxidabil 1.4301 (304) cu acoperire PVD
- Piese de racordare pentru conectarea cu un sifon TECEdrainprofile
- Elemente de prindere pentru instalare ușoară și conectare solidă cu adezivul pentru plăci ceramice
- Pentru acoperiri de la 8-25 mm (inclusiv pat adeziv)
- Pentru montaj la nivel cu peretele pentru straturi de acoperire perete de la 10 mm (inclusiv pat adeziv)
- Pentru instalare la perete (la nivel cu peretele) sau la orice distanță specifică de perete

Vă rugăm să comandați separat:

- sifon TECEdrainprofile



Lungime	Lățime	Culoare	Cod	UL 1
800 mm	55 mm	Black Chrome Periat	670801	1 buc.
800 mm	55 mm	Gold Optic Periat	670802	1 buc.
800 mm	55 mm	Gold Optic Lucios	670812	1 buc.
800 mm	55 mm	Red Gold Periat	670803	1 buc.
900 mm	55 mm	Black Chrome Periat	670901	1 buc.
900 mm	55 mm	Gold Optic Periat	670902	1 buc.
900 mm	55 mm	Gold Optic Lucios	670912	1 buc.
900 mm	55 mm	Red Gold Periat	670903	1 buc.
1000 mm	55 mm	Black Chrome Periat	671001	1 buc.
1000 mm	55 mm	Gold Optic Periat	671002	1 buc.
1000 mm	55 mm	Gold Optic Lucios	671012	1 buc.
1000 mm	55 mm	Red Gold Periat	671003	1 buc.
1200 mm	55 mm	Black Chrome Periat	671201	1 buc.
1200 mm	55 mm	Gold Optic Periat	671202	1 buc.
1200 mm	55 mm	Gold Optic Lucios	671212	1 buc.
1200 mm	55 mm	Red Gold Periat	671203	1 buc.

Set rigolă de duș TECEdrainprofile

Set profil de duș format dintr-un profil de duș periat, un sifon „plat”, trei picioare de montaj și o membrană de etanșare standard.

Lungime	Lățime	Suprafața	Cod	UL 1
1000 mm	55 mm	periat	641024	1 set



Set rigolă de duș TECEdrainprofile cu suprafață neagră

Set profil de duș format dintr-un profil de duș cu suprafață PVD neagră, un sifon „plat”, trei picioare de asamblare și o membrană de etanșare standard.

Lungime	Lățime	Suprafața	Culoare	Cod	UL 1
1000 mm	55 mm	periat	Negru	641025	1 set



TECEDrainprofile – Sifoane

Sifon TECEDrainprofile „plat”, evacuare laterală DN 40*

Sifon pentru profilul de duș TECEDrainprofile cu instalare în șapă, pentru conectare laterală la țevi de scurgere DN 40. Include membrană de etanșare Seal System montată din fabrică și fixată prin clic. Îndeplinește cerințele din EN 1253-6 și DIN 18534.

- Înălțimea min. de instalare 65 mm (marginea de jos a scurgerii la nivelul feței superioare a șapei)
- Capacitatea de drenaj $\geq 0,40/\geq 0,52$ l/s (conform EN 1253 cu 10/20 mm deasupra profilului)
- Înălțime gardă hidraulică 25 mm
- Membrană antimiros detașabilă
- Prindere în șapă încorporată
- Membrana de etanșare Seal System premontată din fabrică, cu sistem de prindere cu clic.
- Montarea de bandă fono-izolatoare prefabricată
- Capac de protecție
- Garnitură glisantă/mobilă pentru conectarea cu profilul de duș TECEDrainprofile și pentru compensarea toleranțelor structurale

Se va comanda separat:

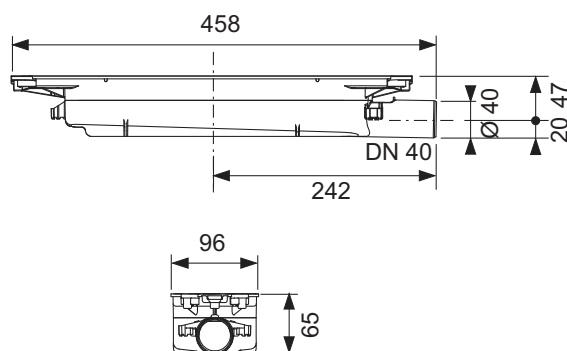
- Suporturi pentru montaj pe perete și pardoseală sau picioare de montaj (opțional)
- Cover de izolare fonică Drainbase (opțional)

Cod

673001

UL 1

1 buc.



Sifon TECEDrainprofile „standard”, evacuare laterală DN 50*

Sifon pentru profilul de duș TECEDrainprofile, pentru instalarea în șapă. Pentru conectarea laterală la țevi DN 50. Include membrană de etanșare Seal System montată din fabrică și fixată prin clic. Îndeplinește cerințele din EN 1253-1 și DIN 18534.

- Înălțimea min. de instalare 95 mm (marginea de jos a sifonului până la marginea superioară a șapei)
- Capacitatea de drenaj $\geq 0,72/\geq 0,82$ l/s (conform EN 1253 cu 10/20 mm deasupra capacului profilului)
- Înălțime gardă hidrolică 50 mm
- Membrană antimiros detașabilă
- Prindere în șapă încorporată
- Membrana de etanșare Seal System premontată din fabrică, cu sistem de prindere cu clic.
- Montarea de bandă fono-izolatoare prefabricată
- Capac de protecție
- Garnitură glisantă/mobilă pentru conectarea cu profilul de duș TECEDrainprofile și pentru compensarea toleranțelor structurale

Se va comanda separat:

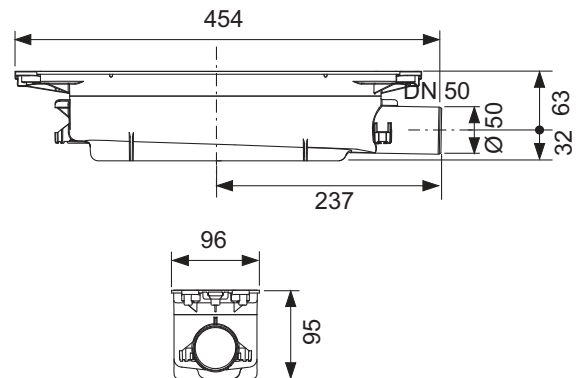
- Suport pentru montaj pe perete și pardoseală sau picioare de montaj (opțional)
- Cover de izolare fonică Drainbase (opțional)

Cod

673002

UL 1

1 buc.



TECEdrainprofile – Sifoane

Sifon TECEdrainprofile „vertical”, DN 50*

Sifon pentru profilul de duș TECEdrainprofile cu instalare în șapă, pentru conexiunea verticală la o țevă de scurgere DN 50. Include membrană de etanșare Seal System montată din fabrică și fixată prin clic. Îndeplinește cerințele din EN 1253-1 și DIN 18534.

- Înălțimea min. de instalare 47 mm (marginea de jos a sifonului până la fața superioară a șapei)
- Capacitatea de drenaj $\geq 1,31/\geq 1,37$ l/s (conform EN 1253 cu 10/20 mm deasupra capacului profilului)
- Înălțime gardă hidrolică 50 mm
- Membrană antimiros detașabilă
- Prindere în șapă încorporată
- Membrana de etanșare Seal System premontată din fabrică, cu sistem de prindere cu clic.
- Montarea de bandă fono-izolatoare prefabricată
- Capac de protecție
- Garnitură glisantă/mobilă pentru conectarea cu profilul de duș TECEdrainprofile și pentru compensarea toleranțelor structurale

Se comandă separat:

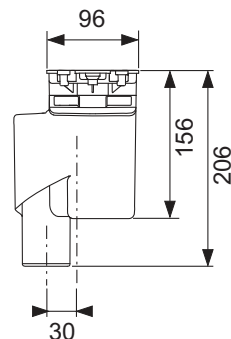
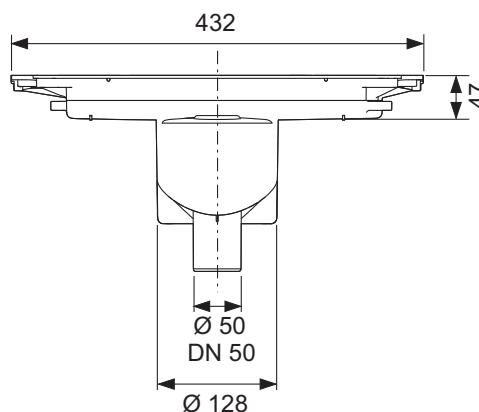
- Suport cu montare pe perete și pardoseală sau picioare de montaj (opțional)
- Cover de izolare fonică Drainbase (opțional)
- Set de protecție împotriva incendiilor FireStop EI 120 DN 50 (opțional)

Cod

673003

UL 1

1 buc.



Picioare de montaj TECEDrainprofile

Picioare de montaj pentru sifoanele TECEDrainprofile, cu reglaj al înălțimii și fixare a poziției în timpul turnării șapei. Intervalul de reglaj la sifoanele „standard” este de 95-194 mm, la sifoanele „plate” este de 65-164 mm iar la cele „verticale” este de 58-157 mm (marginea inferioară a picioarelor până la marginea înălțătorului sau șapei).

Compus din:

- 3 picioare de montaj inclusiv capace de izolare fonică și șuruburi de fixare



Cod	UL 1	UL 2
674000	1 set	50 set

Suport TECEDrainprofile pentru prindere de perete sau de pardoseală

Suport pentru sifoanele TECEDrainprofile pentru montaj pe perete sau pe pardoseală. Pentru reglarea simplă a înălțimii și poziționarea la montajul în structură.

- Suportul de montaj poate fi demontat și reutilizat dacă este folosit pentru montaj în perete
- Distanțe reglabile față de perete, de la 0 la 97/145 mm (marginea superioară a peretelui la fața/centrul sifonului)
- Înălțime reglabilă față de podea de 95-185 mm (marginea inferioară a picioarelor față de marginea superioară a sifonului sau șapei)



Cod	UL 1	UL 2
674001	1 buc.	18 buc.

TECEDrainprofile sită de păr

Sită de par din oțel inoxidabil pentru montaj în profilul de duș TECEDrainprofile. Cu funcție push pentru îndepărtarea ușoară cu mâna. Pentru fiecare profil de duș este necesar un set compus din două site de păr.



Cod	UL 1
674002	1 set

Sistem mecanic TECEDrainprofile de reținere a mirosurilor

Sistem mecanic pentru sifoane TECEDrainprofile ca barieră împotriva mirosurilor și a paraziților. Potrivit pentru toate sifoanele TECEDrainprofile, poate fi montat ulterior. Pentru un profil de duș este necesar un set (format din două membrane antimiros mecanice).

Capacitatea de drenaj conform EN 1253 la o acumulare de 10/20 mm deasupra capacului profilului:

- Sifon „plat” DN 40: $\geq 0,45 / \geq 0,57$ l/s
- Sifon „standard” DN 50: $\geq 0,7 / \geq 0,8$ l/s
- Sifon „vertical” DN 50: $\geq 0,7 / \geq 1,3$ l/s



Cod	UL 1	UL 2
674006	1 set	40 set

TECEdrainprofile – Accesorii

Set de protecție împotriva incendiilor TECEdrainline/TECEdrainprofile FireS-top EI 120 DN 50

Set de protecție anti-incendiu cu instalare verticală direct pe sifoanele TECEdrainline/TECEdrainprofile DN 50, pentru cerințe de rezistență mare la foc a trecerilor prin plafoane masive, de până la 120 min., clasificat conform EN 13501 pentru protecție împotriva incendiilor clasa EI 120-U/C și E 120-UC, Aprobarea Tehnică Europeană (ETA-11/0437), s-a solicitat o aprobare generală de tip.

Set compus din:

- Manșon de protecție anti-incendiu, 2 șuruburi cu cap cruce înecat, plăcuță de identificare, țevă din PP-HT DN 50 cu lungime de 150 mm conform EN 1451
- Orificiu carotă necesar: \varnothing 130 mm (\varnothing min = 129 mm, \varnothing max = 133 mm)
- Zona de aplicare: Plafoane masive de 150-325 mm grosime
- Nu este necesară tencuirea sau umplerea gurilor.



Cod	UL 1	UL 2
660006	1 buc.	50 buc.

Covor de izolare fonică TECE Drainbase pentru TECEdrainprofile, TECEdrainline și TECEdrainpoint S

Covor de izolare fonică pentru montaj sub șapă flotantă în zona dușurilor sau în toată baia. Pentru a reduce zgomotul instalațiilor sanitare și pentru a oferi izolare la zgomotul de impact pentru renovări și clădiri noi. Fabricat din granule de cauciuc reciclat de înaltă rezistență legate cu elastomer PUR. Îndeplinește cerințele îmbunătățite de izolare fonică pentru nivelul de zgomot al instalației conform DIN 4109-5, emis în 2020-08 și cel mai înalt nivel de izolare fonică SSt III conform VDI 4100, emis în 2012-10 (verificarea testului fonic disponibilă la cerere).

- Formă de livrare: 1,25 m x 1,25 m x 6 mm
- Clasa de incendiu: B2 (DIN 4102)
- Rezistență termică: 0,05 (m²K)/W
- Compresie la 15 t/m²: 0,6 mm
- Reducerea zgomotului de impact: $\Delta L_w = 20$ dB(A) (pentru șapă de 50 mm)



Cod	UL 1	UL 2
660001	1 buc.	16 buc.

Covor de izolare fonică TECE Drainbase pentru TECEdrainprofile, TECEdrainline și TECEdrainpoint S, rolă

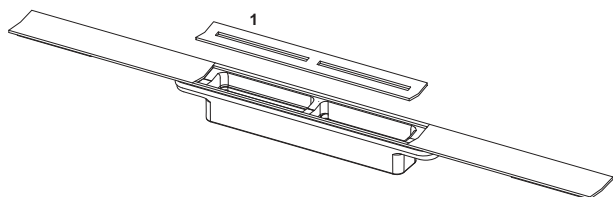
Covor de izolare fonică pentru montaj sub șapă flotantă în zona dușurilor sau în toată baia. Pentru a reduce zgomotul instalațiilor sanitare și pentru a oferi izolare la zgomotul de impact pentru renovări și clădiri noi. Fabricat din granule de cauciuc reciclat de înaltă rezistență legate cu elastomer PUR. Îndeplinește cerințele îmbunătățite de izolare fonică pentru nivelul de zgomot al instalației conform DIN 4109-5, emis în 2020-08 și cel mai înalt nivel de izolare fonică SSt III conform VDI 4100, emis în 2012-10 (verificarea testului fonic disponibilă la cerere).

- Formă de livrare: 8,0 m x 1,25 m x 6 mm (rolă, aprox. 50 kg)
- Clasa de incendiu: B2 (DIN 4102)
- Rezistență termică: 0,05 (m²K)/W
- Compresie la 15 t/m²: 0,6 mm
- Reducerea zgomotului de impact: $\Delta L_w = 20$ dB(A) (pentru șapă de 50 mm)



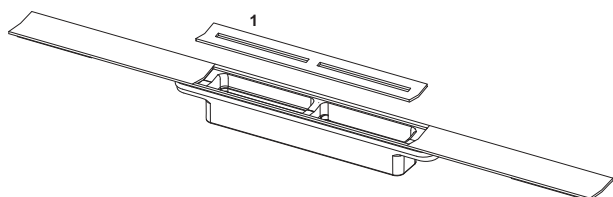
Cod	UL 1
660002	8 m

Profil de duș TECEdrainprofile



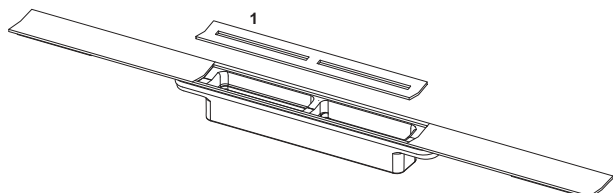
Nr.	Cod	Descriere	UL 1
1	675000	Capac profilat din otel-inox, periat	1 buc.
	675001	Capac profilat din otel-inox, lucios	1 buc.

Profil de duș TECEdrainprofile cu suprafață neagră



Nr.	Cod	Descriere	UL 1
1	675019	Capac profil de duș din oțel inoxidabil periat, negru (pentru profil de duș până la 06/2023)	1 buc.
	675024	Capac profil de duș din oțel inoxidabil periat, negru (pentru profil de duș din 07/2023)	1 buc.

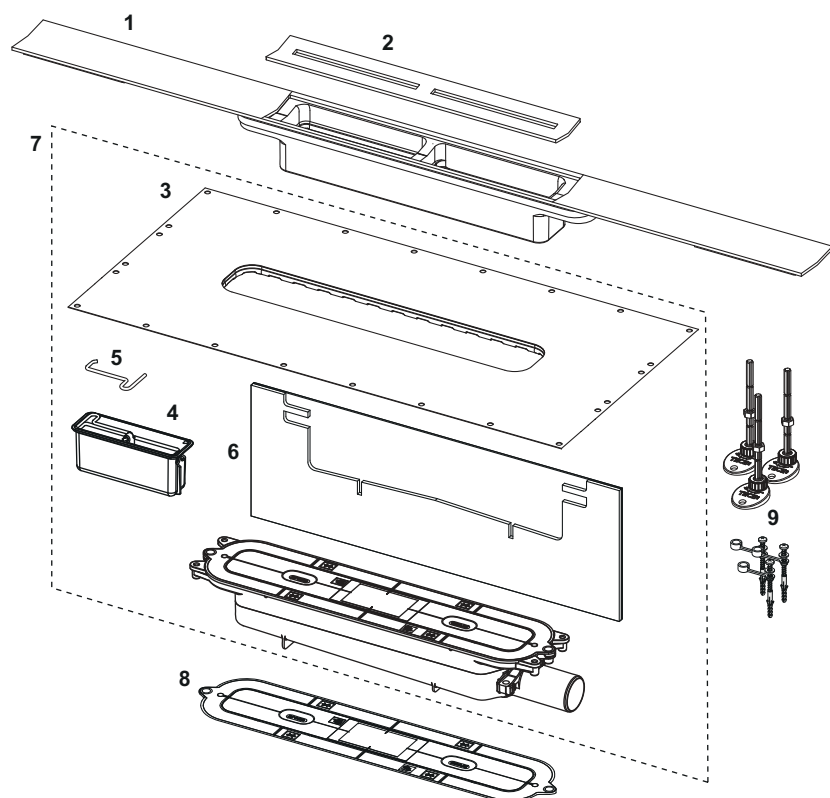
Profil de duș TECEdrainprofile cu suprafață colorată



Nr.	Cod	Descriere	UL 1
1	675010	Capac profil de duș din oțel inoxidabil, Brushed Black Chrome (pentru profil de duș până la 06/2023)	1 buc.
	675012	Capac profil de duș din oțel inoxidabil, auriu	1 buc.
	675014	Capac profil de duș din oțel inoxidabil, Rose Gold periat	1 buc.
	675011	Capac profil din oțel inoxidabil, Black Chrome Lucios	1 buc.
	675013	Capac profil din oțel inoxidabil, Gold Optic Lucios	1 buc.
	675015	Capac profil din oțel inoxidabil, Red Gold Lucios	1 buc.
	675025	Capac profil de duș din oțel inoxidabil, Brushed Black Chrome (pentru profil de duș din 07/2023)	1 buc.

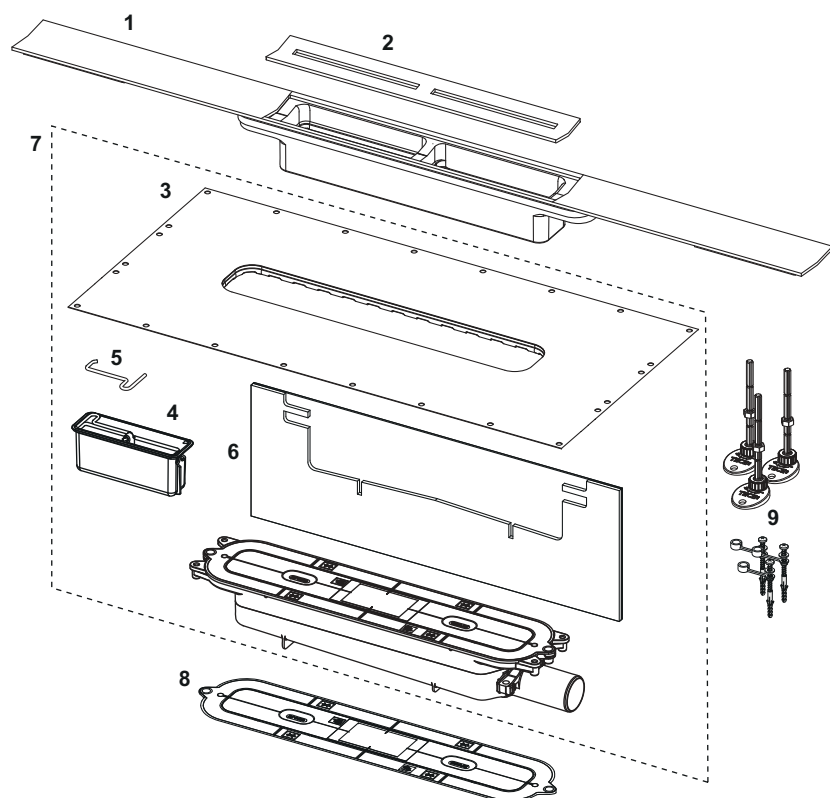
TECEdrainprofile – Piese de schimb

Set rigolă de duș TECEdrainprofile



Nr.	Cod	Descriere	UL 1
1	671000	Profil de duș 1000 mm oțel inox periat	1 buc.
2	675000	Capac profilat din otel-inox, periat	1 buc.
3	675022	Membrană de etanșare standard cu clic	1 buc.
4	675006	Gardă hidraulică pentru sifon plat	1 buc.
5	675009	Cârlig pentru demontarea sifonului	1 buc.
6	675004	Bandă de izolare fonică pentru sifoanele "standard", "plat" și "vertical"	1 buc.
7	673001	Sifon DN 40, plat	1 buc.
8	675016	Capace de protecție pentru sifon, incl. șuruburi de fixare	1 buc.
9	674000	Piciorușe de montaj	1 set

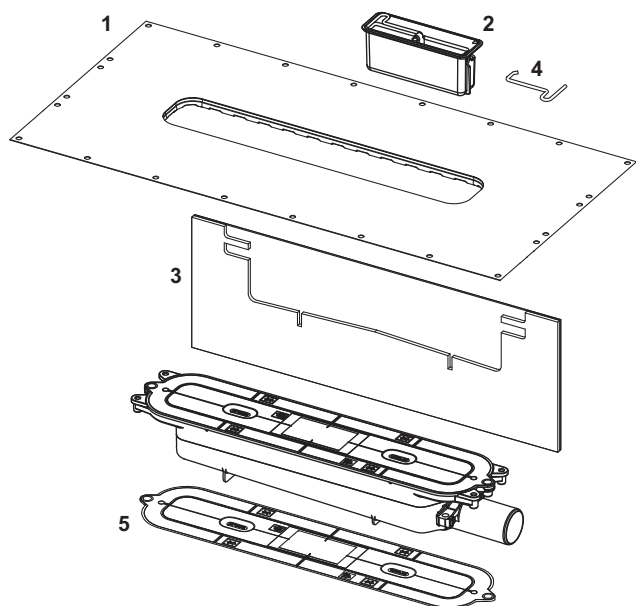
Set rigolă de duș TECEdrainprofile cu suprafață neagră



Nr.	Cod	Descriere	UL 1
1	671021	Profil de duș 1000 mm oțel inox periat, negru	1 buc.
2	675024	Capac profil de duș din oțel inoxidabil periat, negru (pentru profil de duș din 07/2023)	1 buc.
3	675022	Membrană de etanșare standard cu clic	1 buc.
4	675006	Gardă hidraulică pentru sifon plat	1 buc.
5	675009	Cârlig pentru demontarea sifonului	1 buc.
6	675004	Bandă de izolare fonică pentru sifoanele "standard", "plat" și "vertical"	1 buc.
7	673001	Sifon DN 40, plat	1 buc.
8	675016	Capace de protecție pentru sifon, incl. șuruburi de fixare	1 buc.
9	674000	Piciorușe de montaj	1 set

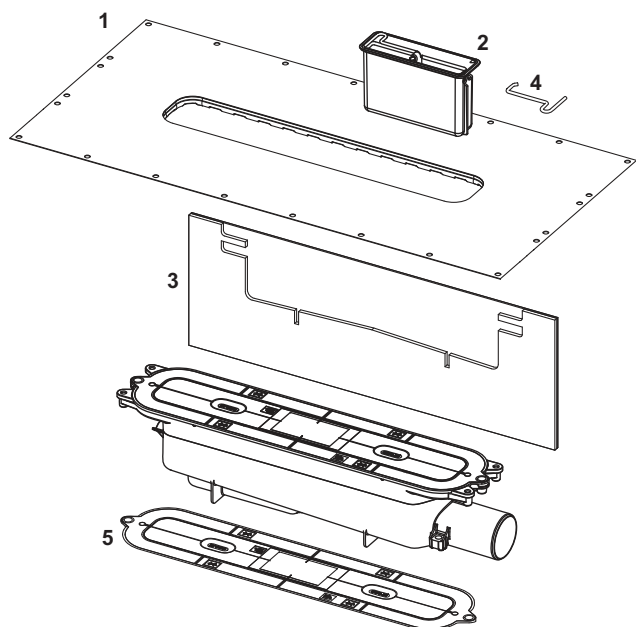
TECEdrainprofile – Piese de schimb

Sifon TECEdrainprofile „plat”, evacuare laterală DN 40



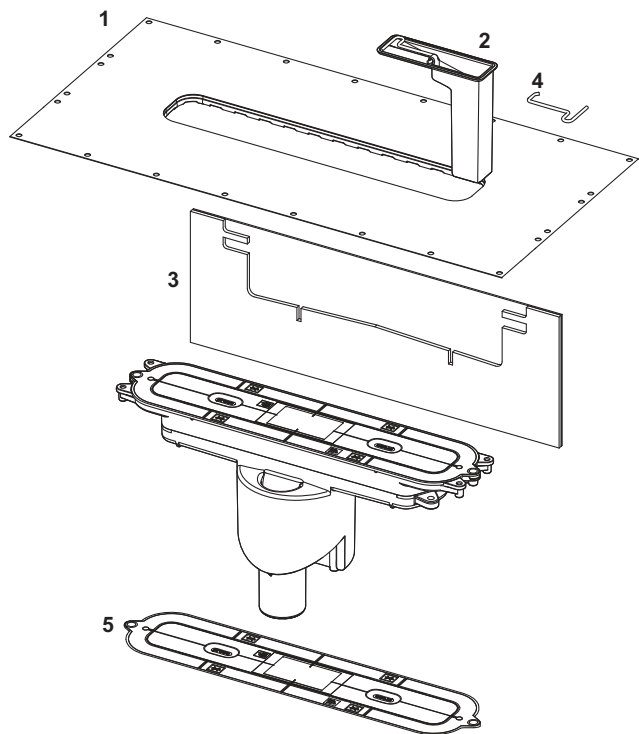
Nr.	Cod	Descriere	UL 1
1	675005	Membrana de etansare Seal System click	1 buc.
2	675006	Gardă hidrolică pentru sifon plat	1 buc.
3	675004	Bandă de izolare fonică pentru sifoanele "standard", "plat" și "vertical"	1 buc.
4	675009	Cârlig pentru demontarea sifonului	1 buc.
5	675016	Capace de protecție pentru sifon, incl. șuruburi de fixare	1 buc.

Sifon TECEdrainprofile „standard”, evacuare laterală DN 50



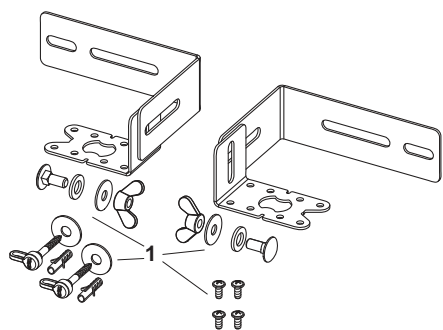
Nr.	Cod	Descriere	UL 1
1	675005	Membrana de etansare Seal System click	1 buc.
2	675008	Gardă hidrolică pentru sifon standard	1 buc.
3	675004	Bandă de izolare fonică pentru sifoanele "standard", "plat" și "vertical"	1 buc.
4	675009	Cârlig pentru demontarea sifonului	1 buc.
5	675016	Capace de protecție pentru sifon, incl. șuruburi de fixare	1 buc.

Sifon TECEDrainprofile „vertical”, DN 50



Nr.	Cod	Descriere	UL 1
1	675005	Membrana de etansare Seal System click	1 buc.
2	675018	Gardă hidraulică pentru sifon „vertical”	1 buc.
3	675004	Bandă de izolare fonică pentru sifoanele "standard", "plat" și "vertical"	1 buc.
4	675009	Cârlig pentru demontarea sifonului	1 buc.
5	675016	Capace de protecție pentru sifon, incl. șuruburi de fixare	1 buc.

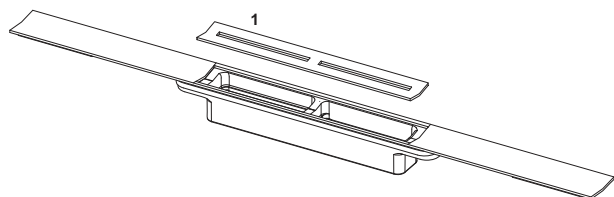
674001 – Suport TECEDrainprofile pentru prindere de perete sau de pardoseală



Nr.	Cod	Descriere	UL 1
1	675017	Set de piese de schimb (șuruburi) pentru suporturile de montare pe pereți și pardoseală, pentru sifon	1 buc.

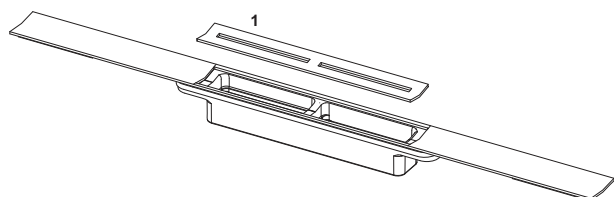
TECEdrainprofile – Piese de schimb

671000 – Profil de duș TECEdrainprofile



Nr.	Cod	Descriere	UL 1
1	675000	Capac profilat din otel-inox, periat	1 buc.

671021 – Profil de duș TECEdrainprofile cu suprafață neagră



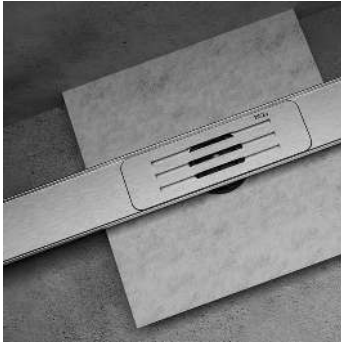
Nr.	Cod	Descriere	UL 1
1	675019	Capac profil de duș din oțel inoxidabil periat, negru (pentru profil de duș până la 06/2023)	1 buc.
	675024	Capac profil de duș din oțel inoxidabil periat, negru (pentru profil de duș din 07/2023)	1 buc.

Sisteme de scurgere

TECElineo SETURI RIGOLĂ DE DUȘ

TECElineo





	Pagina
Seturi rigolă de duș	270
Piese de schimb	271

TECElineo – Seturi rigolă de duș

Set rigolă de duș TECElineo, oțel inoxidabil periat

Profil de duș, destinat pentru instalarea în patul de adeziv, deasupra șapei și a sistemului de hidroizolație.

Compus din:

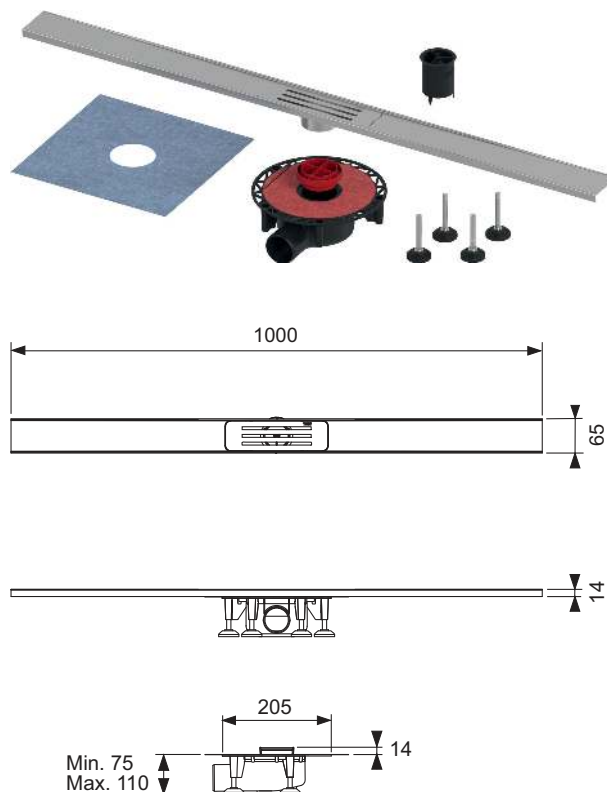
- Profil de duș care poate fi tăiat la lungime cu pantă interioară pentru un drenaj îmbunătățit al apei și efect de auto-curățare
- Capac pentru profil
- Sifon cu flanșă pentru instalare la perete. Echipat cu țevă orizontală de conexiune pentru o conductă DN 50, inclusiv capac de protecție la montaj și membrană antimiros
- Membrană de etanșare pentru hidroizolație compozită
- Picioare de montaj pentru alinierea ușoară pe înălțime și fixare pe poziție în timpul turnării șapei

Caracteristici:

- Profilul de duș poate fi scurtat la lungimi ≥ 400 mm
- Capacul profilat este rezistent conform clasei de încărcare K3 - sarcina de testare 300 kg
- Profilul de duș și capacul sunt confecționate din oțel inoxidabil 1.4301 (304)
- Pentru acoperirea pardoselilor de 8-18 mm (inclusiv patul adeziv)
- Pentru instalare la nivel cu peretele, cu acoperiri ale peretelui de la 10 mm (inclusiv patul adeziv)
- Pentru instalarea pe perete (la nivel cu peretele) sau la orice distanță față de perete
- Înălțimea minimă de montaj 75 mm (de la marginea inferioară a sifonului până la marginea superioară a șapei)
- Capacitate de drenaj $\geq 0,5/\geq 0,6$ l/s (conform EN 1253 la o acumulare de 10/20 mm deasupra profilului)
- Înălțimea gărzii hidraulice > 22 mm
- Membrană antimiros detașabilă

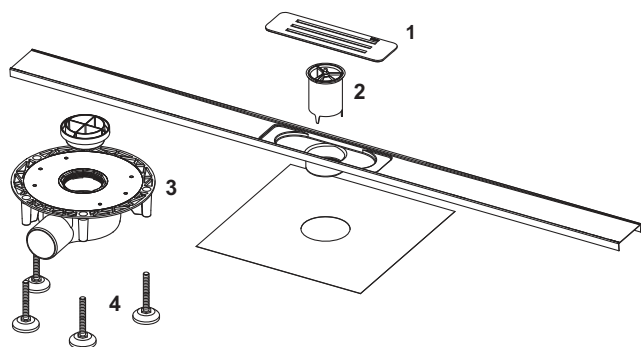
Vă rugăm să comandați separat:

- Cover de izolare fonică Drainbase (opțional)



Lungime totala (L)	Culoare	Latime vizibila dupa instalare	Lățime în stare nefinisată	Cod	UL 1	UL 2
1000 mm	Oțel inoxidabil mat	65 mm	67 mm	15301100	1 set	32 set

15301100 – Set rigolă de duș TECElineo, oțel inoxidabil periat



Nr.	Cod	Descriere	UL 1
1	15390000	Capac profil de duș din oțel inoxidabil, periat	1 buc.
2	15390001	Membrană antimiros	1 buc.
3	15390002	Sifon de pardoseală	1 buc.
4	15390003	Picioare de montaj (4 buc)	1 buc.



Sisteme de scurgere

TECEdrainline RIGOLE DE DUȘ

TECEdrainline





	Pagina
Rigole de duș	276
Seturi rigolă de duș	279
Grile de design	280
Rigolă de duș pentru piatră naturală	284
Sifoane	285
Accesorii	287
Piese de schimb	290

O imagine de ansamblu a declarației de performanță (DoP) este disponibilă pe pagina noastră de internet www.tece.ro.

TECEDrainline – Rigole de duș

Canal de duș TECEDrainline, cu bandă de etanșare Seal System*

Corp de canal drept pentru instalare în șapă, cu flanșă și bandă de etanșare Seal System, pentru crearea unei conexiuni testate și certificate a canalului de duș TECEDrainline cu hidroizolația compozită.

Compus din:

- Corp de canal cu flanșă din oțel inoxidabil lustruit, material 1.4301 (304)
- Bandă de etanșare Seal System pentru instalare de către client cu hidroizolație lichidă sau compozită
- Cleme de prindere pentru ancorarea în șapă și montarea picioarelor de montaj opționale
- Orificiu de scurgere poziționat central
- Pantă internă pentru un drenaj îmbunătățit și pentru a asigura un efect de auto-curățare
- Garnitură de etanșare

Lungimea canalului neinstalat, inclusiv flansa = 711, 811, ... mm

Lungimea vizibila după instalare = 651, 751, ... mm

Latimea canalului neinstalat, inclusiv flansa = 150 mm

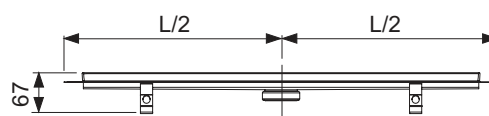
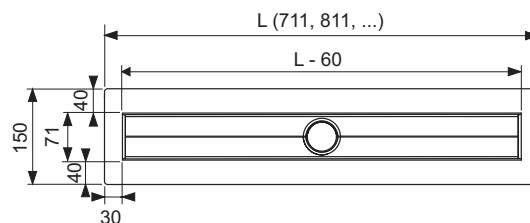
Latime vizibila după instalare = 71 mm

Înălțimea de montaj până la marginea superioară a nivelului pardoselii finisate (în funcție de sifon):

- 67 mm cu sifon "vertical"
- 68,5 mm cu sifon "extra-plat"
- 95 mm cu sifon "plat"
- 120 mm cu sifon "standard"
- 148 mm cu sifon "max"

Vă rugăm să comandați separat:

- Grilă de design sau canal pentru placare ceramică
- Sifon
- Picioarse de montaj (opțional)
- Cover de izolare fonică (opțional), pentru respectarea nivelului de izolare fonică în conformitate cu nivelurile de protecție la zgomot DIN 4109 și VDI 4100 (SSt) I la III



Lungime nominala	Lungime totala (L)	Dimensiunea vizibila după instalare	Cod	UL 1	UL 2
700 mm	711 mm	651 mm	600700	1 buc.	40 buc.
800 mm	811 mm	751 mm	600800	1 buc.	40 buc.
900 mm	911 mm	851 mm	600900	1 buc.	40 buc.
1000 mm	1011 mm	951 mm	601000	1 buc.	40 buc.
1200 mm	1211 mm	1151 mm	601200	1 buc.	40 buc.
1500 mm	1511 mm	1451 mm	601500	1 buc.	40 buc.

Lungimi personalizate, design exclusiv

Vă stăm la dispoziție pentru a produce lungimi personalizate sau un design de grilă care să corespundă specificațiilor dumneavoastră. Vă vom comunica toate costurile în momentul în care ne veți trimite solicitarea. Termenul de livrare este între patru și șase săptămâni după aprobarea și clarificarea tuturor detaliilor. Lungimile și finisajele personalizate nu pot fi anulate după aprobarea modelului și nu pot fi returnate.

Lungime maximă ce se poate comanda: 1500 mm.

Canal de duș TECEdrainline, cu suport vertical pe perete și bandă de etanșare Seal System*

Corp de canal drept pentru instalare verticală pe perete, în șapă, cu flanșă și bandă de etanșare Seal System, pentru crearea unei îmbinări testate și certificate a canalului de duș TECEdrainline cu hidroizolația compozită.

Compus din:

- Corp de canal cu flanșă din oțel inoxidabil lucios, material 1.4301 (304)
- Bandă de etanșare Seal System pentru instalare de către client cu hidroizolație lichidă sau compozită
- Talpă de susținere din inox pentru fixarea pe placa de beton sau pentru fixarea piciorușelor de montaj (opțional)
- Orificiu de scurgere poziționat central
- Pantă internă pentru un drenaj îmbunătățit și pentru a asigura un efect de auto-curățare
- Garnitură de etanșare

Lungimea canalului neinstalat, inclusiv flansa = 711, 811, ... mm

Lungimea vizibilă după instalare = 651, 751, ... mm

Latimea canalului neinstalat, inclusiv flansa = 124 mm

Latime vizibilă după instalare = 69 mm

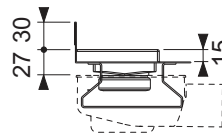
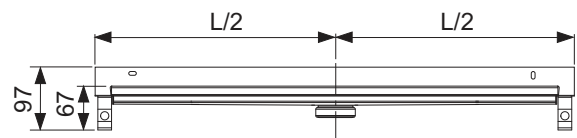
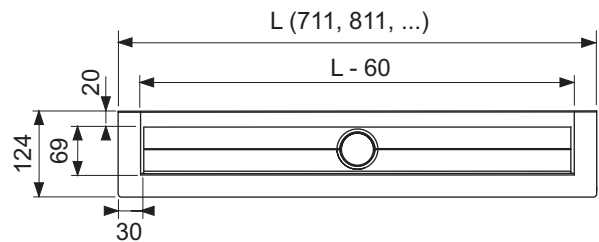
Înălțimea de instalare până la marginea superioară a pardoselii finite (în funcție de sifon):

- 67 mm cu sifon "vertical"
- 68,5 mm cu sifon "extra-plat"
- 95 mm cu sifon "plat"
- 120 mm cu sifon "standard"

Atenție: Nu este compatibil cu sifonul "max"!

Vă rugăm să comandați separat:

- Grilă de design sau grila pentru placare cu ceramică
- Sifon
- Piciorușe de montaj (opțional)
- Cover de izolare fonică Drainbase (opțional), pentru respectarea nivelului de zgomot conform cu DIN 4109 și nivelele de protecție la zgomot VDI 4100 (SSt) I la III



Lungime nominală	Lungime totală (L)	Dimensiunea vizibilă după instalare	Cod	UL 1	UL 2
700 mm	711 mm	651 mm	600701	1 buc.	32 buc.
800 mm	811 mm	751 mm	600801	1 buc.	32 buc.
900 mm	911 mm	851 mm	600901	1 buc.	32 buc.
1000 mm	1011 mm	951 mm	601001	1 buc.	32 buc.
1200 mm	1211 mm	1151 mm	601201	1 buc.	32 buc.
1500 mm	1511 mm	1451 mm	601501	1 buc.	32 buc.

Lungimi personalizate, design exclusiv

Vă stăm la dispoziție pentru a produce lungimi personalizate sau un design de grilă care să corespundă specificațiilor dumneavoastră. Vă vom comunica toate costurile în momentul în care ne veți trimite solicitarea. Termenul de livrare este între patru și șase săptămâni după aprobarea și clarificarea tuturor detaliilor. Lungimile și finisajele personalizate nu pot fi anulate după aprobarea modelului și nu pot fi returnate.

Lungime maximă ce se poate comanda: 1500 mm.

TECEdrainline – Rigole de duș

Canal de duș TECEdrainline, cu suprafață colorată, cu bandă de etanșare Seal System*

Corp de canal colorat pentru instalare în șapă, cu flanșă și bandă de etanșare Seal System pentru crearea unei conexiuni testate și certificate a canalului de duș TECEdrainline cu hidroizolația compozită.

Compus din:

- Corp de canal cu flanșă din oțel inoxidabil colorat, material 1.4301 (304)
- Bandă de etanșare Seal System laminată cu material fleec pentru montaj în hidroizolație lichidă sau cu benzi compozite
- Cleme de prindere pentru ancorarea în șapă și montarea picioarelor de montaj opționale
- Orificiu de scurgere poziționat central
- Pantă internă pentru un drenaj îmbunătățit și pentru a asigura un efect de auto-curățare
- Garnitură de etanșare

Lungimea canalului neinstalat, inclusiv flansa = 711, 811, ... mm

Lungimea vizibilă după instalare = 651, 751, ... mm

Latimea canalului neinstalat, inclusiv flansa = 150 mm

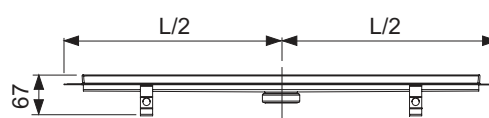
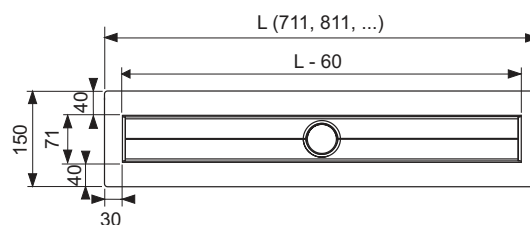
Latime vizibilă după instalare = 71 mm

Înălțimea de montaj până la marginea superioară a pardoselii finisate (în funcție de sifon):

- 67 mm cu sifon "vertical"
- 68,5 mm cu sifon "extra-plat"
- 95 mm cu sifon "plat"
- 120 mm cu sifon "standard"
- 148 mm cu sifon "max"

Vă rugăm să comandați separat:

- Grilă de design colorată
- Sifon
- Picioare de montaj (opțional)
- Cover de izolare fonică Drainbase (opțional), pentru respectarea nivelului de izolare fonică în conformitate cu DIN 4109 și VDI 4100, nivel de izolare fonică (SSt) I până la III



Lungime nominală	Lungime totală (L)	Dimensiunea vizibilă după instalare	Culoare	Cod	UL 1	UL 2
700 mm	711 mm	651 mm	Negru mat	600705	1 buc.	40 buc.
800 mm	811 mm	751 mm	Negru mat	600805	1 buc.	40 buc.
900 mm	911 mm	851 mm	Negru mat	600905	1 buc.	40 buc.
1000 mm	1011 mm	951 mm	Negru mat	601005	1 buc.	40 buc.
1200 mm	1211 mm	1151 mm	Negru mat	601205	1 buc.	40 buc.
1500 mm	1511 mm	1451 mm	Negru mat	601505	1 buc.	40 buc.
700 mm	711 mm	651 mm	Alb mat	600706	1 buc.	40 buc.
800 mm	811 mm	751 mm	Alb mat	600806	1 buc.	40 buc.
900 mm	911 mm	851 mm	Alb mat	600906	1 buc.	40 buc.
1000 mm	1011 mm	951 mm	Alb mat	601006	1 buc.	40 buc.
1200 mm	1211 mm	1151 mm	Alb mat	601206	1 buc.	40 buc.
1500 mm	1511 mm	1451 mm	Alb mat	601506	1 buc.	40 buc.

Set rigolă de duș TECEdrainline cu grilă reversibilă „2 în 1”

Set rigolă de duș cu membrană de etanșare standard montată din fabrică, constând dintr-un canal de duș drept, grilă reversibilă „2 în 1” (oțel inoxidabil periat sau cu acoperire cu faianță), sifon „plat” și patru picioare de montaj.

Lungime nominala	Cod	UL 1
700 mm	640726	1 set
800 mm	640826	1 set
900 mm	640926	1 set



TECEDrainline – Grile de design

Grilă pentru placare ceramică TECEDrainline „plate II” din oțel inoxidabil, pentru canal de duș

Grilă de design pentru placare ceramică pentru canal de duș TECEDrainline din oțel inoxidabil. Sarcină maximă de 300 kg pe baza clasei de încărcare K3. Plăcile ceramice se monteaza de către client folosind un adeziv elastic, de exemplu silicon sau adeziv pe bază de rășină epoxi.

Atenție:

Verificați adezivul pentru a asigura compatibilitatea cu placa ceramică!

Lungime nominala	Suprafața	Cod	UL 1
700 mm	lucios	600772	1 buc.
800 mm	lucios	600872	1 buc.
900 mm	lucios	600972	1 buc.
1000 mm	lucios	601072	1 buc.
1200 mm	lucios	601272	1 buc.
1500 mm	lucios	601572	1 buc.

Grilă de design pentru placare ceramică TECEDrainline „plate” din oțel inoxidabil, pentru canal de duș

Grilă de design pentru placare cu ceramică, pentru canal de duș TECEDrainline, din oțel inoxidabil, cu margini vizibile lucioase. Sarcină maximă de 300 kg pe baza clasei de încărcare K3. Plăcile ceramice se montează de către client folosind un adeziv elastic, de exemplu silicon sau adeziv pe bază de rășină epoxi.

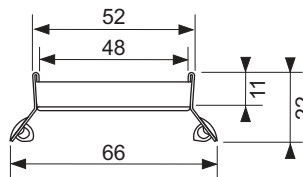
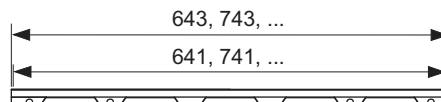
Atenție:

Verificați adezivul pentru a asigura compatibilitatea cu placa ceramică!

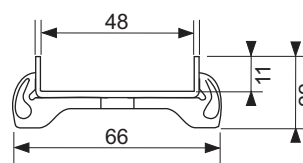
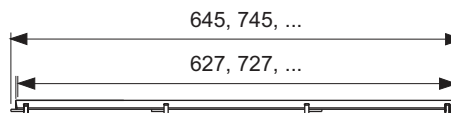
Lungime nominala	Suprafața	Cod	UL 1
700 mm	lucios	600770	1 buc.
800 mm	lucios	600870	1 buc.
900 mm	lucios	600970	1 buc.
1000 mm	lucios	601070	1 buc.
1200 mm	lucios	601270	1 buc.
1500 mm	lucios	601570	1 buc.



Design "plate II"



Design "plate"



Grilă din sticlă TECEdrainline pentru canal de duș, satinat

Grilă de design pentru canal de duș TECEdrainline, din oțel inoxidabil cu suprafață din sticlă satinată, pentru montarea în corpul canalului. Sarcina maximă de testare 300 kg, conform clasei de încărcare K3.

Finisajele se armonizează la culoare cu clapetele de acționare pentru WC din sticlă TECEsquare II.

Notă:

Nu este posibilă producția de lungimi personalizate

Lungime nominala	Suprafața	Cod	UL 1
700 mm	Sticlă albă satinată	600793	1 buc.
700 mm	Sticlă neagră satinată	600794	1 buc.
800 mm	Sticlă albă satinată	600893	1 buc.
800 mm	Sticlă neagră satinată	600894	1 buc.
900 mm	Sticlă albă satinată	600993	1 buc.
900 mm	Sticlă neagră satinată	600994	1 buc.
1000 mm	Sticlă albă satinată	601093	1 buc.
1000 mm	Sticlă neagră satinată	601094	1 buc.
1200 mm	Sticlă albă satinată	601293	1 buc.
1200 mm	Sticlă neagră satinată	601294	1 buc.
1500 mm	Sticlă albă satinată	601593	1 buc.
1500 mm	Sticlă neagră satinată	601594	1 buc.

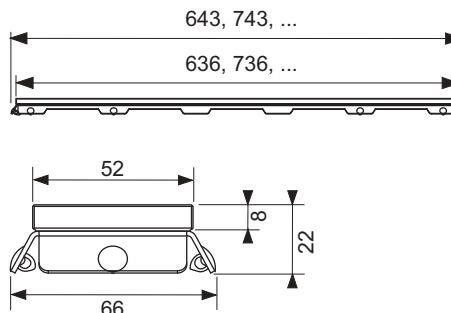
Grilă de design TECEdrainline „Steel II” din oțel inoxidabil, pentru canal de duș

Grilă de design pentru canal de duș TECEdrainline, din oțel inoxidabil, pentru montare în corpul canalului, capacitatea de încărcare K3 - sarcina de probă 300 kg.

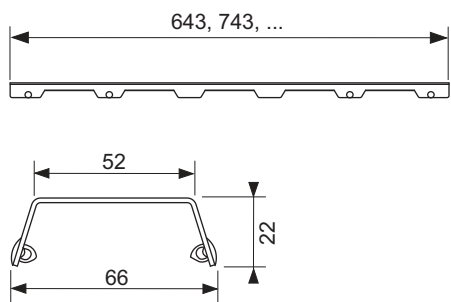
Lungime nominala	Suprafața	Cod	UL 1
700 mm	lucios	600782	1 buc.
700 mm	periat	600783	1 buc.
800 mm	lucios	600882	1 buc.
800 mm	periat	600883	1 buc.
900 mm	lucios	600982	1 buc.
900 mm	periat	600983	1 buc.
1000 mm	lucios	601082	1 buc.
1000 mm	periat	601083	1 buc.
1200 mm	lucios	601282	1 buc.
1200 mm	periat	601283	1 buc.
1500 mm	lucios	601582	1 buc.
1500 mm	periat	601583	1 buc.



Design "glass"



Design "steel II"



TECEDrainline – Grile de design

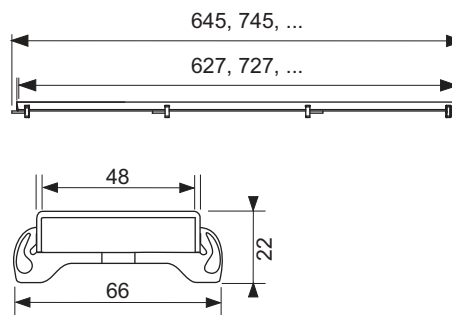
Grilă de design TECEDrainline „steel” din oțel inox cu acoperire colorată, pentru canalul de duș

Grilă de design pentru canal de duș TECEDrainline, din oțel inoxidabil vopsit, pentru montaj în corpul canalului. Sarcina maximă de încercare 300 kg pe baza clasei de încercare K3.

Lungime nominala	Culoare	Cod	UL 1
700 mm	Negru mat	600785	1 buc.
700 mm	Alb mat	600786	1 buc.
800 mm	Negru mat	600885	1 buc.
800 mm	Alb mat	600886	1 buc.
900 mm	Negru mat	600985	1 buc.
900 mm	Alb mat	600986	1 buc.
1000 mm	Negru mat	601085	1 buc.
1000 mm	Alb mat	601086	1 buc.
1200 mm	Negru mat	601285	1 buc.
1200 mm	Alb mat	601286	1 buc.
1500 mm	Negru mat	601585	1 buc.
1500 mm	Alb mat	601586	1 buc.



Design "steel"



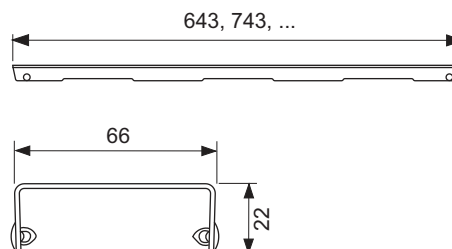
Grilă de design TECEDrainline „basic” din oțel inoxidabil, pentru canal de duș

Grilă de design pentru canal de duș TECEDrainline, din oțel inoxidabil, pentru montare în corpul canalului, capacitatea de încărcare K3 - sarcina de probă 300 kg.

Lungime nominala	Suprafața	Cod	UL 1
700 mm	lucios	600710	1 buc.
700 mm	periat	600711	1 buc.
800 mm	lucios	600810	1 buc.
800 mm	periat	600811	1 buc.
900 mm	lucios	600910	1 buc.
900 mm	periat	600911	1 buc.
1000 mm	lucios	601010	1 buc.
1000 mm	periat	601011	1 buc.
1200 mm	lucios	601210	1 buc.
1200 mm	periat	601211	1 buc.
1500 mm	lucios	601510	1 buc.
1500 mm	periat	601511	1 buc.



Design "basic"



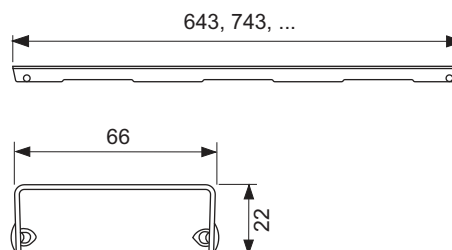
Grilă de design TECEdrainline „quadratum” din oțel inoxidabil, pentru canal de duș

Grilă de design pentru canal de duș TECEdrainline, din oțel inoxidabil, pentru montare în corpul canalului, clasa de solicitare K3 - sarcina de probă 300 kg. Capacitatea antiderapantă maximă pentru pardoseală umedă pe care se calcă cu picioarele goale, clasa C conform DIN 51097 (suprafețe periate).

Lungime nominala	Suprafața	Cod	UL 1
700 mm	periat	60075 1	1 buc.
800 mm	periat	60085 1	1 buc.
900 mm	periat	60095 1	1 buc.
1000 mm	periat	60105 1	1 buc.
1200 mm	periat	60125 1	1 buc.
1500 mm	periat	60155 1	1 buc.



Design "quadratum"



TECEdrainline – Rigolă de duș pentru piatră naturală

Rigolă de duș TECEdrainline pentru piatră naturală, dreaptă, cu bandă de etanșare Seal System și grilă suport pentru placare din oțel inoxidabil*

Corp de canal drept și placă de susținere pentru canalul de duș TECEdrainline, pentru instalarea în șapă și placare de către client cu faianță/piatră naturală, cu flanșă și bandă de etanșare Seal System, pentru crearea unei îmbinări testate a canalului de duș TECEdrainline cu hidroizolația compozită.

Compus din:

- Corp de canal cu flanșă realizată din oțel inoxidabil lustruit, material 1.4301 (304)
- Bandă de etanșare Seal System pentru instalarea de către client cu hidroizolație lichidă sau benzi compozite
- Cleme de prindere pentru ancorarea în șapă și montarea piciorușelor opționale de asamblare
- Piesă de conectare centrală pentru sifon
- Pantă internă pentru o scurgere îmbunătățită a apei și efect de auto-curățare
- Placă de susținere din oțel inoxidabil – material 1.4301 (304) – pentru fixarea în corpul de canal
- Garnituri de etanșare

Înălțime de instalare minimă (fără acoperire) la marginea superioară a canalului:

- 52 mm sifon "vertical"
- 61,5 mm sifon "extra-plat"
- 87 mm sifon "plat"
- 112 mm sifon "standard"
- 140 mm sifon "max"

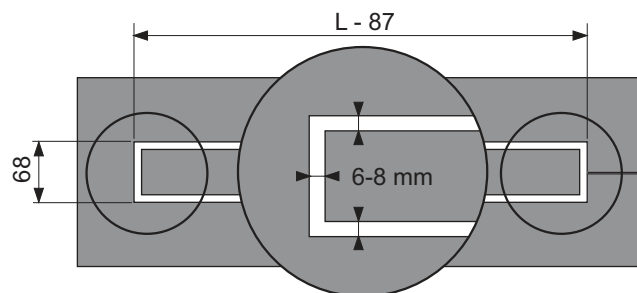
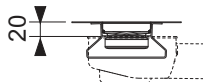
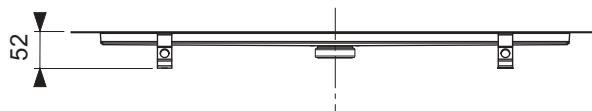
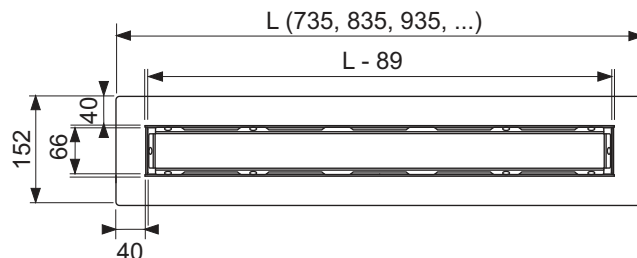
Lungime x lățime acoperire decupaj: (L – 87 mm) x 68 mm

Lățimea fantei de scurgere: 6-8 mm
(consultați desenul din dreapta)

Vă rugăm să comandați separat:

- Sifon
- Piciorușe de montaj (opțional)
- Cover de izolare fonică Drainbase (opțional), pentru respectarea nivelului de zgomot conform DIN 4109 și a nivelurilor de protecție la zgomot VDI 4100 (SSt) I la III

Notă: Pentru acest tip de canal, în cazul în care nu se dorește acoperirea cu piatră naturală a părții centrale, se pot executa la comandă (în funcție de dimensiunile canalului din tabelul de mai jos), doar grila ornament "steel II". Celelalte tipuri de grila (pentru placare ceramica, sticla sau grila design) nu pot fi adaptate.



Lungime nominală	Lungime totală (L)	Lungime placă de susținere L – 89	Lungime acoperire decupaj L – 87	Cod	UL 1	UL 2
700 mm	735 mm	646 mm	648 mm	650700	1 buc.	40 buc.
800 mm	835 mm	746 mm	748 mm	650800	1 buc.	40 buc.
900 mm	935 mm	846 mm	848 mm	650900	1 buc.	40 buc.
1000 mm	1035 mm	946 mm	948 mm	651000	1 buc.	40 buc.
1200 mm	1235 mm	1146 mm	1148 mm	651200	1 buc.	40 buc.
1500 mm	1535 mm	1446 mm	1448 mm	651500**	1 buc.	20 buc.

Lungimi personalizate, design exclusiv

Vă stăm la dispoziție pentru a produce lungimi personalizate sau un design de grilă care să corespundă specificațiilor dumneavoastră. Vă vom comunica toate costurile în momentul în care ne veți trimite solicitarea. Termenul de livrare este între patru și șase săptămâni după aprobarea și clarificarea tuturor detaliilor. Lungimile și finisajele personalizate nu pot fi anulate după aprobarea modelului și nu pot fi returnate.

Lungime maximă ce se poate comanda: 1500 mm.

Sifon TECEdrainline "extra-plat", evacuare laterală DN 40

Sifon extra-plat pentru rigolele de dus TECEdrainline cu posibilitate de rotire în corpul canalului, evacuare laterală cu conexiune DN 40 și tub de imersie al sifonului demontabil. Îndeplinesc cerințele EN 1253-6.

- Înălțimea de instalare de la marginea inferioară până la marginea superioară a canalului de duș = 68,5 mm
- Înălțime redusă a gării hidraulice = 30 mm

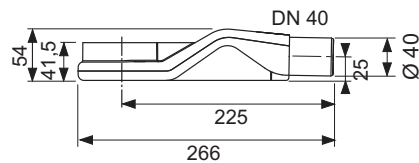
Capacitatea de drenaj conform EN 1253, pentru o acumulare de 10/20 mm deasupra grilei:

- Grilă de design „basic” 0,5/0,6 l/s
- Grilă de design „steel II”: 0,5/0,6 l/s
- Grilă pentru placare ceramică „plate/plate II”: 0,5/0,6 l/s

Atenție:

Datorită înălțimii de instalare reduse, nu este posibilă acoperirea suficientă cu șapă în zona sifonului. De aceea trebuie utilizat numai cu plăci ceramice mari și întărire pentru a preveni fisurile.

Nu este adecvat pentru scaune cu rotile!



Cod	UL 1	UL 2
650004	1 buc.	472 buc.

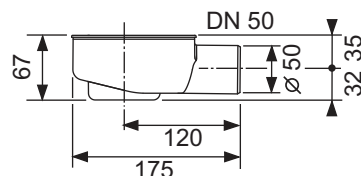
Sifon TECEdrainline "plat", evacuare laterală DN 50

Sifon pentru canalul de dus TECEdrainline cu posibilitate de rotire 360° pe corpul canalului, evacuare laterală cu conexiune DN 50 și tub de imersie al sifonului demontabil. Îndeplinesc cerințele EN 1253-6.

- Înălțimea de instalare de la marginea inferioară până la marginea superioară a canalului de duș = 95 mm
- Înălțime redusă a gării hidraulice = 25 mm

Capacitatea de drenaj conform EN 1253, pentru o acumulare de 10/20 mm deasupra grilei:

- Grilă de design „basic” 0,8/0,8 l/s
- Grilă de design „steel II”: 0,7/0,8 l/s
- Grilă pentru placare ceramică „plate/plate II”: 0,7/0,8 l/s



Cod	UL 1	UL 2
650000	1 buc.	360 buc.

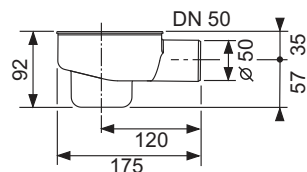
Sifon TECEdrainline "standard", evacuare laterală DN 50

Sifon pentru canalul de dus TECEdrainline cu posibilitate de rotire 360° pe corpul canalului, evacuare laterală cu conexiune DN 50 și tub de imersie al sifonului demontabil. Îndeplinesc cerințele EN 1253-1.

- Înălțimea de instalare de la marginea inferioară până la marginea superioară a canalului de duș = 120 mm
- Înălțime gardă hidrolică = 50 mm

Capacitatea de drenaj conform EN 1253, pentru o acumulare de 10/20 mm deasupra grilei:

- Grilă de design „basic” 0,8/0,9 l/s
- Grilă de design „steel II”: 0,7/0,8 l/s
- Grilă pentru placare ceramică „plate/plate II”: 0,7/0,8 l/s



Cod	UL 1	UL 2
650001	1 buc.	288 buc.

TECEdrainline – Sifoane

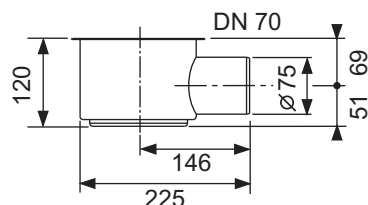
Sifon TECEdrainline "standard", evacuare laterală DN 70

Sifon pentru canalul de dus TECEdrainline cu posibilitate de rotire 360° pe corpul canalului, evacuare laterala cu conexiune DN 70 si tub de imersie al sifonului demontabil Îndeplinesc cerințele EN 1253-1.

- Înălțimea de instalare de la marginea inferioară până la marginea superioară a canalului de duș = 148 mm
- Înălțime gardă hidrolică = 60 mm

Capacitatea de drenaj conform EN 1253, pentru o acumulare de 10/20 mm deasupra grilei:

- Grilă de design „basic” 1,2/1,4 l/s
- Grilă de design „steel II”: 1,2/1,3 l/s
- Grilă pentru placare ceramică „plate/plate II”: 1,1/1,2 l/s



Cod	UL 1	UL 2
650002	1 buc.	75 buc.

Sifon vertical TECEdrainline, evacuare verticală DN 50

Sifon vertical pentru canalul de dus TECEdrainline cu posibilitate de rotire 360° pe corpul canalului, evacuare verticala cu conexiune DN 50 si tub de imersie al sifonului demontabil. Îndeplinesc cerințele EN 1253-1.

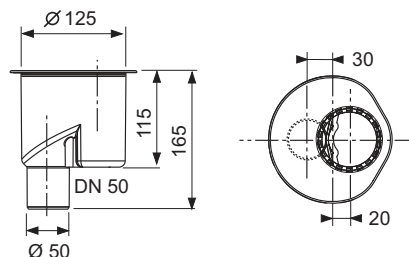
- Înălțimea minimă de instalare de la marginea inferioară a clemei de conectare până la marginea superioară a canalului de duș = 67 mm
- Înălțime gardă hidrolică = 50 mm
- Carotare necesară = 130 mm

Capacitatea de drenaj conform EN 1253, pentru o acumulare de 10/20 mm deasupra grilei:

- Grilă de design „basic” 1,3/1,3 l/s
- Grilă de design „steel II”: 1,3/1,3 l/s
- Grilă pentru placare ceramică „plate/plate II”: 1,2/1,2 l/s

Se comandă separat:

- Set de protecție împotriva incendiilor FireStop EI 120 DN 50 (opțional)



Cod	UL 1	UL 2
650003	1 buc.	175 buc.

Piciorușe de montaj TECEdrainline

Piciorușe de montaj, care să permită reglarea facilă pe înălțime a corpului de canal și fixarea în poziție în timpul turnării șapei.

Compus din:

- 4 x Piciorușe de montaj incl. capac de izolare fonică și materiale de montaj



Tip	Cod	UL 1	UL 2
94-142 mm pentru sifon "plat" și "standard"	660003	1 set	45 set
139-187 mm pentru sifon "max"	660004	1 set	30 set

Set de protecție împotriva incendiilor TECEdrainline/TECEdrainprofile FireS-top EI 120 DN 50

Set de protecție anti-incendiu cu instalare verticală direct pe sifoanele TECEdrainline/TECEdrainprofile DN 50, pentru cerințe de rezistență mare la foc a trecerilor prin plafoane masive, de până la 120 min., clasificat conform EN 13501 pentru protecție împotriva incendiilor clasa EI 120-U/C și E 120-UC, Aprobarea Tehnică Europeană (ETA-11/0437), s-a solicitat o aprobare generă-lă de tip.

Set compus din:

- Manșon de protecție anti-incendiu, 2 șuruburi cu cap cruce înecat, plăcuță de identificare, țevă din PP-HT DN 50 cu lungime de 150 mm conform EN 1451
- Orificiu carotă necesar: \varnothing 130 mm (\varnothing min = 129 mm, \varnothing max = 133 mm)
- Zona de aplicare: Plafoane masive de 150-325 mm grosime
- Nu este necesară tencuirea sau umplerea golurilor.



Cod	UL 1	UL 2
660006	1 buc.	50 buc.

Adaptor TECE PP-HT pentru țevi de scurgere PVC

Adaptor pentru conectarea sifoanelor TECEdrainline și TECEdrainpoint S la țevile de scurgere din PVC.

Dimensiuni	Cod	UL 1	UL 2	UL 3
DN 40/DN 40	3690000	1 buc.	70 buc.	1120 buc.
DN 50/DN 40	3690001	1 buc.	70 buc.	1120 buc.
DN 50/DN 50	3690002	1 buc.	70 buc.	1120 buc.

**TECE sită de reținere a părului pentru rigolele de duș**

Sită de păr din oțel inoxidabil, pentru montajul în corpul de canal.

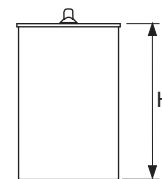
Cod	UL 1	UL 2
660005	1 buc.	10 buc.



TECEdrainline – Accesorii

Membrană antimiros pentru sifoanele TECEdrainline

Tub de imersie din plastic cu membrană interioară de etanșare ca protecție la evaporare, barieră împotriva mirosului și dăunătorilor (efect dublu de reținere prin garda hidraulică și membrana de etanșare).



Tip	H	Cod	UL 1	UL 2
Pentru sifon "extra-plat"	24 mm	660015	1 buc.	150 buc.
Pentru sifon "plat"	45 mm	660016	1 buc.	100 buc.
Pentru sifoanele "max" și "vertical"	94 mm	660017	1 buc.	100 buc.
Pentru sifon "standard"	74 mm	660018	1 buc.	100 buc.

TECEdrainline bandă de etanșare Seal System*

Bandă de etanșare auto-adezivă cu butil, pentru etanșarea canalelor de duș TECEdrainline. Pentru lipirea directă de către client pe flanșa de oțel inoxidabil a canalului de duș. Pentru instalare cu hidroizolație lichidă sau cu benzi compozite.

Lățimea rolei: 100 mm



Cod	UL 1	UL 2
660019	3,9 m	31,2 m

Covor de izolare fonică TECE Drainbase pentru TECEdrainprofile, TECEdrainline și TECEdrainpoint S

Covor de izolare fonică pentru montaj sub șapă flotantă în zona dușurilor sau în toată baia. Pentru a reduce zgomotul instalațiilor sanitare și pentru a oferi izolare la zgomotul de impact pentru renovări și clădiri noi. Fabricat din granule de cauciuc reciclat de înaltă rezistență legate cu elastomer PUR.

Îndeplinește cerințele îmbunătățite de izolare fonică pentru nivelul de zgomot al instalației conform DIN 4109-5, emis în 2020-08 și cel mai înalt nivel de izolare fonică SSt III conform VDI 4100, emis în 2012-10 (verificarea testului fonic disponibilă la cerere).

- Formă de livrare: 1,25 m x 1,25 m x 6 mm
- Clasa de incendiu: B2 (DIN 4102)
- Rezistență termică: 0,05 (m²K)/W
- Compresie la 15 t/m²: 0,6 mm
- Reducerea zgomotului de impact: ΔLw= 20 dB(A) (pentru șapă de 50 mm)



Cod	UL 1	UL 2
660001	1 buc.	16 buc.

Covor de izolare fonică TECE Drainbase pentru TECEdrainprofile, TECEdrainline și TECEdrainpoint S, rolă

Covor de izolare fonică pentru montaj sub șapă flotantă în zona dușurilor sau în toată baia. Pentru a reduce zgomotul instalațiilor sanitare și pentru a oferi izolare la zgomotul de impact pentru renovări și clădiri noi. Fabricat din granule de cauciuc reciclat de înaltă rezistență legate cu elastomer PUR.

Îndeplinește cerințele îmbunătățite de izolare fonică pentru nivelul de zgomot al instalației conform DIN 4109-5, emis în 2020-08 și cel mai înalt nivel de izolare fonică SSt III conform VDI 4100, emis în 2012-10 (verificarea testului fonic disponibilă la cerere).

- Formă de livrare: 8,0 m x 1,25 m x 6 mm (rolă, aprox. 50 kg)
- Clasa de incendiu: B2 (DIN 4102)
- Rezistență termică: 0,05 (m²K)/W
- Compresie la 15 t/m²: 0,6 mm
- Reducerea zgomotului de impact: ΔLw= 20 dB(A) (pentru șapă de 50 mm)



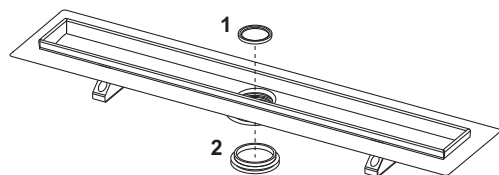
Cod	UL 1
660002	8 m

TECEdrainline – Piese de schimb

Canal de duș TECEdrainline, cu bandă de etanșare Seal System

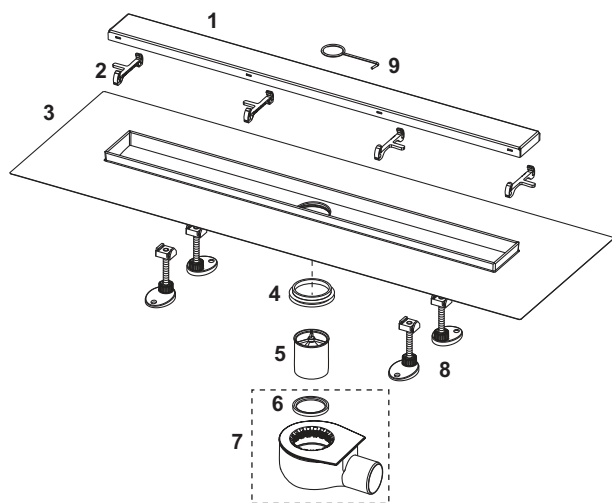
Canal de duș TECEdrainline, cu suport vertical pe perete și bandă de etanșare Seal System

Canal de duș TECEdrainline, cu suprafață colorată, cu bandă de etanșare Seal System



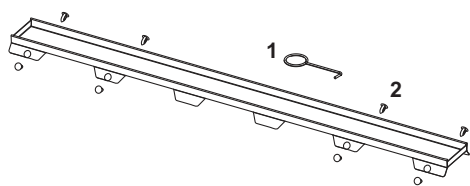
Nr.	Cod	Descriere	UL 1
1	668012	Garnitură tub de imersie	1 buc.
2	668013	Garnitură de etanșare între canal și sifon, până în 2015	1 buc.

Set rigolă de duș TECEdrainline cu grilă reversibilă „2 în 1”



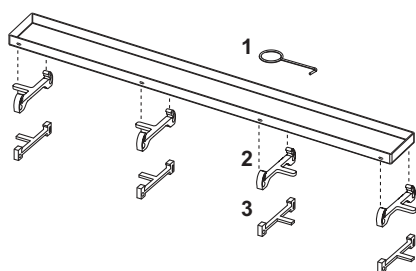
Nr.	Cod	Descriere	UL 1
1	15243071	Grilă reversibilă „2 în 1”, 700 mm	NEW 1 buc.
	15243081	Grilă reversibilă „2 în 1”, 800 mm	NEW 1 buc.
	15243091	Grilă reversibilă „2 în 1”, 900 mm	NEW 1 buc.
2	668020	Picioare susținere, gri (din 08/2007)	1 buc.
3	668036	Canal de duș, 700 mm cu membrană de etanșare montată din fabrică	1 buc.
	668037	Canal de duș, 800 mm cu membrană de etanșare montată din fabrică	1 buc.
	668038	Canal de duș, 900 mm cu membrană de etanșare montată din fabrică	1 buc.
4	668012	Garnitură tub de imersie	1 buc.
5	660016	Membrană antimiros pentru sifon de scurgere "plat"	1 buc.
6	668032	Garnitură de etanșare între canal și sifon cu gheară de prindere, din 2015	1 buc.
7	650000	Sifon TECEdrainline "plat", evacuare laterală DN 50	1 buc.
8	660003	Picioarușe de montaj 94-142 mm	1 set
9	668014	Cârlig de ridicare	1 buc.

Grilă pentru placare ceramică TECEDrainline „plate II” din oțel inoxidabil, pentru canal de duș



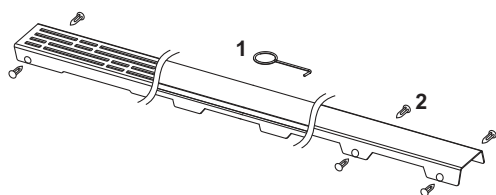
Nr.	Cod	Descriere	UL 1
1	668014	Cârlig de ridicare	1 buc.
2	668016	Clemă distanțier	10 buc.

Grilă de design pentru placare ceramică TECEDrainline „plate” din oțel inoxidabil, pentru canal de duș
Grilă de design pentru placare ceramică TECEDrainline "plate", pentru canal unghiular de 90°



Nr.	Cod	Descriere	UL 1
1	668014	Cârlig de ridicare	1 buc.
2	668020	Picioare susținere, gri (din 08/2007)	1 buc.
3	668024	Picioare susținere, oțel inoxidabil (până la 08/2007)	1 buc.

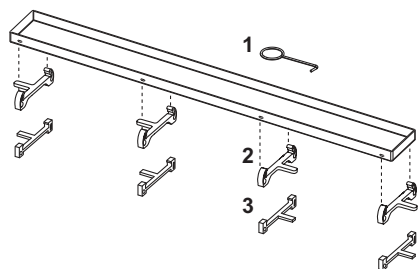
Grilă din sticlă TECEDrainline pentru canal de duș, satinat
Grilă de design TECEDrainline „Steel II” din oțel inoxidabil, pentru canal de duș
Grilă de design TECEDrainline „basic” din oțel inoxidabil, pentru canal de duș
Grilă de design TECEDrainline „drops” din oțel inox, pentru canal de duș
Grilă de design TECEDrainline „quadratum” din oțel inoxidabil, pentru canal de duș
Grilă de design TECEDrainline „organic” din oțel inoxidabil, pentru canal de duș
Grilă de design TECEDrainline "steel II", oțel inoxidabil, pentru canalul de duș unghiular de 90°
Grilă de design TECEDrainline "basic" oțel inoxidabil, pentru canalul de duș unghiular de 90°



Nr.	Cod	Descriere	UL 1
1	668014	Cârlig de ridicare	1 buc.
2	668016	Clemă distanțier	10 buc.

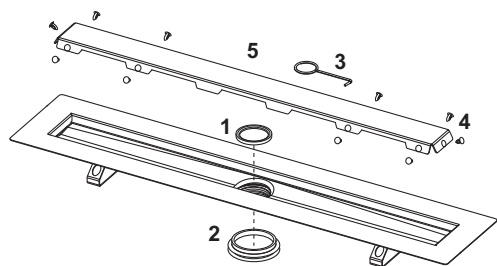
TECEDrainline – Piese de schimb

Grilă de design TECEDrainline „steel” din oțel inox cu acoperire colorată, pentru canalul de duș



Nr.	Cod	Descriere	UL 1
1	668014	Cârlig de ridicare	1 buc.
2	668039	Picior susținere, negru metalic	1 buc.
	668040	Picior susținere, alb mat	1 buc.
	668020	Picioare susținere, gri (din 08/2007)	1 buc.
3	668024	Picioare susținere, oțel inoxidabil (până la 08/2007)	1 buc.

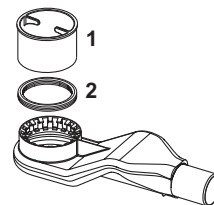
Rigolă de duș TECEDrainline pentru piatră naturală, dreaptă, cu bandă de etanșare Seal System și grilă suport pentru placare din oțel inoxidabil



Nr.	Cod	Descriere	UL 1
1	668012	Garnitură tub de imersie	1 buc.
2	668013	Garnitură de etanșare între canal și sifon, până în 2015	1 buc.
3	668014	Cârlig de ridicare	1 buc.
4	668016	Clemă distanțier	10 buc.
5	668026	Placă de susținere canal de duș piatră naturală 700 mm	1 buc.
	668027	Placă de susținere canal de duș piatră naturală 800 mm	1 buc.
	668028	Placă de susținere canal de duș piatră naturală 900 mm	1 buc.
	668029	Placă de susținere canal de duș piatră naturală 1000 mm	1 buc.
	668030	Placă de susținere canal de duș piatră naturală 1200 mm	1 buc.
	668031	Placă de susținere canal de duș piatră naturală 1500 mm	1 buc.

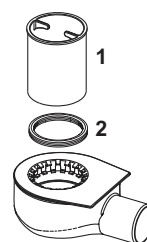
650004 – Sifon TECEDrainline "extra-plat", evacuare laterală DN 40

Nr.	Cod	Descriere	UL 1
1	668025	Tub imersie (\hat{I} = 25 mm) pentru sifon extra-plat	1 buc.
2	668032	Garnitură de etanșare între canal și sifon cu gheară de prindere, din 2015	1 buc.



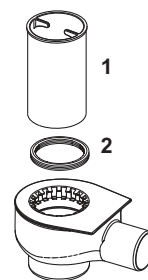
650000 – Sifon TECEDrainline "plat", evacuare laterală DN 50

Nr.	Cod	Descriere	UL 1
1	668010	Tub imersie (\hat{I} = 49 mm) pentru sifon plat	1 buc.
2	668032	Garnitură de etanșare între canal și sifon cu gheară de prindere, din 2015	1 buc.



650001 – Sifon TECEdrainline "standard", evacuare laterală DN 50

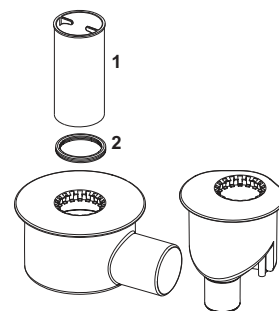
Nr.	Cod	Descriere	UL 1
1	668011	Tub imersie ($\hat{I} = 74$ mm) pentru sifon standard	1 buc.
2	668032	Garnitură de etanșare între canal și sifon cu gheară de prindere, din 2015	1 buc.



650002 – Sifon TECEdrainline "standard", evacuare laterală DN 70

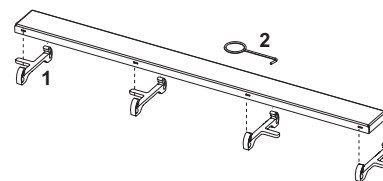
650003 – Sifon vertical TECEdrainline, evacuare verticală DN 50

Nr.	Cod	Descriere	UL 1
1	668019	Tub de imersie ($\hat{I} = 94$ mm) pentru sifon max. și vertical	1 buc.
2	668032	Garnitură de etanșare între canal și sifon cu gheară de prindere, din 2015	1 buc.



Grilă reversibilă TECE „2 în 1”

Nr.	Cod	Descriere	UL 1
1	668020	Picioare susținere, gri (din 08/2007)	1 buc.
2	668014	Cârlig de ridicare	1 buc.



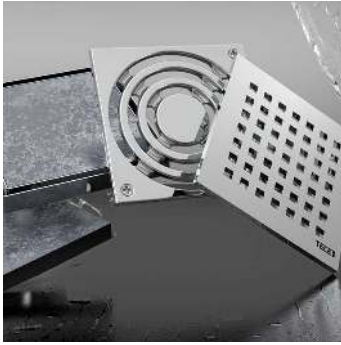


TECEP

Sisteme de scurgere

TECEdrainpoint S SIFOANE DE PARDOSEALĂ





	Pagina
Seturi complete de sifoane TECEdrainpoint S	298
Sifoane	307
Înălțătoare pentru sifon	312
Grile	317
Accesorii	319
Piese de schimb	323
Capacitati de drenaj	325

O imagine de ansamblu a declarației de performanță (DoP) este disponibilă pe pagina noastră de internet www.tece.ro.

TECEdrainpoint S – Seturi complete de sifoane TECEdrainpoint S

Set sifon scurgere TECEdrainpoint S 50 extra-plat

Set sifon scurgere TECEdrainpoint S 50 orizontal, extra-plat DN 50.

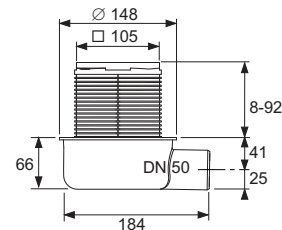
Compus din:

- Corp de sifon DN 50 orizontal, extra-plat, din plastic (PP)
- Margine de fixare
- Cu gardă hidraulică detașabilă
- Înălțime gardă hidraulică redusă = 27 mm
- Înălțător de sifon cu rama pentru grilă din plastic (ABS) și garnitură de etanșare
- Grilă de design TECEdrainpoint S din oțel inoxidabil, material 1.4301 (304), dimensiuni 100 x 100 mm, suprafață lustruită, clasă de încărcare K3 (capacitate de susținere de până la 300 kg)

Capacitate de drenaj conform EN 1253 la un nivel de apă de 10/20 mm peste grilă:

- Cu înălțime minimă a înălțătorului de sifon: 0,52/0,61 l/s
- Cu înălțime maximă a înălțătorului de sifon: 0,69/1,12 l/s

Livrare incluzând capac de protecție, folie pentru protecție la montaj și instrucțiuni de montaj.



Cod	UL 1	UL 2
3601050	1 buc.	112 buc.

Set sifon scurgere TECEdrainpoint S 110 extra-plat cu flanșă universală Seal System*

Set sifon de pardoseală TECEdrainpoint S 110 orizontal, extra-plat DN 50.

Compus din:

- Corp de sifon DN 50 orizontal, extra-plat, din plastic (PP)
- Cu flansa universală pentru membrana compozită sau membrana EPDM cu inel de strângere
- Cu articulație sferică integrată
- Cu alimentare laterală DN 40 incl. dop de închidere
- Cu gardă hidraulică detașabilă
- Capacitate de drenaj de la 0,62 la 0,98 l/s
- Înălțime gardă hidraulică redusă = 27 mm
- Înălțător sifon cu grilă din plastic (ABS) și garnitură O-ring
- Grilă de design TECEdrainpoint S din oțel inoxidabil ștanțat, material 1.4301 (304), dimensiuni 100 x 100 mm, suprafață lustruită, clasa de încărcare K3 (încărcare până la 300 kg)

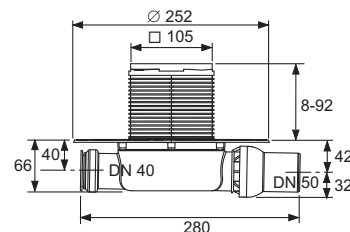
Capacitate de drenaj conform EN 1253 la 10/20 mm apă peste grilă:

- Cu o înălțime minimă a înălțătorului de sifon: 0,52/0,61 l/s
- Cu înălțime maximă a înălțătorului de sifon: 0,69/1,12 l/s

Pachetul include capac de protecție, folie de protecție la montaj și instrucțiuni de montaj.

Vă rugăm să comandați separat – în funcție de tipul de hidroizolație:

- Membrană de etanșare Seal System pentru executarea unei conexiuni testate și certificate cu hidroizolație compozită
- Set de inel de compresie și membrană de etanșare tăiată la dimensiuni pentru conexiuni cu flanșă de prindere



Cod	UL 1	UL 2
3601100	1 buc.	84 buc.

TECEdrainpoint S – Seturi complete de sifoane TECEdrainpoint S

Set sifon de scurgere TECEdrainpoint S 111 extra-plat cu flanșă universală Seal System, fără intrare*

Set sifon scurgere TECEdrainpoint S 111 orizontal, extra-plat, DN 50. Îndeplinesc cerințele EN 1253-6.

Compus din:

- Corp de sifon DN 50 orizontal, extra-plat, din plastic (PP)
- Cu flanșă universală pentru hidroizolații compozite conform DIN 18534 sau cu flanșă cu inel de compresie
- Cu articulație sferică
- Cu membrană antimiros detașabilă
- Înălțime redusă a gârzii hidraulice = 27 mm
- Înălțător de sifon cu ramă din plastic (ABS) și garnitură O-ring
- Grilă de design TECEdrainpointS, din oțel inox, material 1.4301 (304), dimensiuni 100 x 100 mm, suprafață lustruită, clasa de încărcare K3 (încărcări de până la 300 kg)

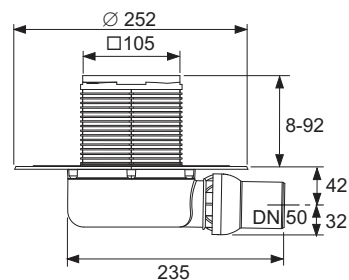
Capacitate de drenaj conform EN 1253 la un nivel al apei de 10/20 mm deasupra grilei:

- Pentru o înălțime minimă a înălțătorului de sifon: 0,52/0,61 l/s
- Pentru înălțimea maximă a înălțătorului de sifon: 0,69/1,12 l/s

Pachetul include capac de protecție, folie de protecție la montaj și instrucțiuni de montaj.

Vă rugăm să comandați separat – în funcție de tipul de etansare:

- Membrană de etansare Seal System pentru a crea o conexiune testată cu hidroizolația compozită
- Set de inel de compresie și membrană de etansare tăiată la dimensiune pentru conexiuni cu flanșă de compresie



Cod	UL 1	UL 2
3601105	1 buc.	84 buc.

TECEdrainpoint S – Seturi complete de sifoane TECEdrainpoint S

Set sifon scurgere TECEdrainpoint S 112 extra-plat cu flanșă universală Seal System și rama din oțel inoxidabil*

Set sifon de pardoseală TECEdrainpoint S 112 orizontal, extra-plat DN 50, ramă din oțel inoxidabil cu grilă din oțel inoxidabil și membrană antimiros cu două trepte.

Compus din:

- Corp de sifon DN 50 orizontal, extra-plat, din plastic (PP)
- Cu flanșă universală pentru membrana compozită conform DIN 18534 sau membrana EPDM cu inel de strângere
- Cu articulație sferică integrată
- Cu intrare laterală DN 40, inclusiv dop de închidere
- Cu membrană antimiros detașabilă cu 2 trepte
- Gardă hidraulică redusă de 20 mm și membrană suplimentară antimiros din cauciuc
- Înălțător sifon din plastic (ABS) și garnitură O-ring
- Rama grilei din oțel inoxidabil ștanțat, material 1.4301 (304), pentru dimensiunile grilei de 100 x 100 mm
- Grilă de design TECEdrainpoint S din oțel inoxidabil ștanțat, material 1.4301 (304), dimensiuni 100 x 100 mm, suprafață lucioasă, clasa de încărcare K3 (încărcare până la 300 kg)

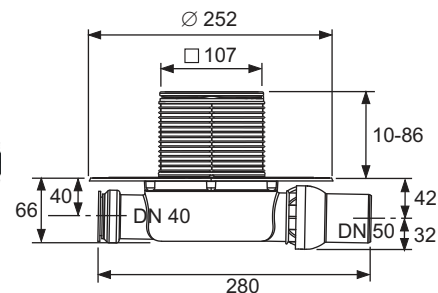
Capacitate de drenaj conform DIN EN 1253 la 10/20 mm nivelul apei deasupra grilei:

- Înălțimea minimă a înălțătorului de sifon: 0,51/0,61 l/s
- Cu înălțimea maximă a înălțătorului de sifon: 0,56/1,23 l/s

Pachetul include capac de protecție, folie de protecție la montaj și instrucțiuni de montaj.

Vă rugăm să comandați separat – în funcție de tipul de hidroizolație:

- Membrană de etanșare Seal System pentru executarea unei conexiuni testate și certificate cu hidroizolație compozită
- Set de inel de compresie și bandă de etanșare tăiată la dimensiuni pentru conexiuni cu flanșă de prindere



Cod	UL 1	UL 2
3601102	1 buc.	84 buc.

TECEdrainpoint S – Seturi complete de sifoane TECEdrainpoint S

Set sifon scurgere TECEdrainpoint S 113 extra-plat cu flanșă universală Seal System și ramă din oțel inoxidabil, fără intrare*

Set sifon scurgere TECEdrainpoint S 113, extra-plat, DN 50, ramă înălțător din oțel inox. Îndeplinesc cerințele EN 1253-6.

Compus din:

- Corp de sifon DN 50 orizontal, extra-plat, din plastic (PP)
- Cu flanșă universală pentru hidroizolații compozite conform DIN 18534 sau cu flanșă cu inel de compresie
- Cu articulație sferică
- Cu membrană antimiros detașabilă
- Înălțime redusă a gârzii hidraulice = 27 mm
- Înălțător sifon din plastic (ABS) și garnitură O-ring
- Ramă înălțător din oțel inox, material 1.4301 (304) pentru dimensiuni ale grilei de 100 x 100 mm
- Grilă de design TECEdrainpointS, din oțel inox, material 1.4301 (304), dimensiuni 100 x 100 mm, suprafață lustruită, clasa de încărcare K3 (încărcări de până la 300 kg)

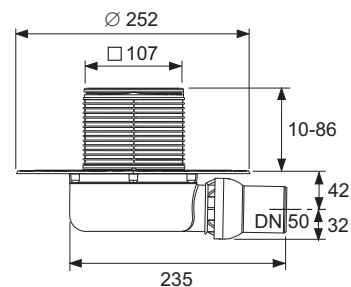
Capacitate de drenaj conform EN 1253 la un nivel al apei de 10/20 mm deasupra grilei:

- Pentru o înălțime minimă a înălțătorului de sifon: 0,51/0,61 l/s
- Pentru înălțimea maximă a înălțătorului de sifon: 0,56/1,23 l/s

Pachetul include capac de protecție, folie de protecție la montaj și instrucțiuni de montaj.

Vă rugăm să comandați separat – în funcție de tipul de hidroizolație:

- Membrană de etanșare Seal System pentru a crea o conexiune testată cu hidroizolația compozită
- Set de inel de compresie și membrană de etanșare tăiată la dimensiune pentru conexiuni cu flanșă de compresie



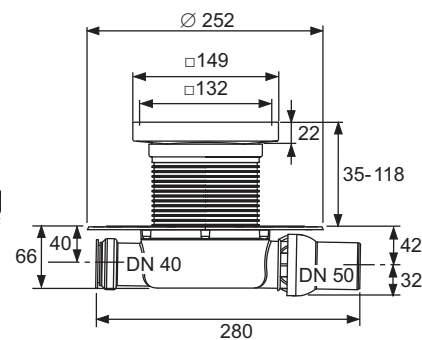
Cod	UL 1	UL 2
3601106	1 buc.	84 buc.

Set sifon scurgere TECEdrainpoint S 116 extra-plat cu flanșă universală Seal System, cu grilă pentru placare ceramică „plate”, 150 mm* **NEW**

Set sifon scurgere TECEdrainpoint S 116 orizontal, extra-plat DN 50, ramă înălțător din oțel inoxidabil și grilă pentru placare ceramică tip „plate”, 142 x 142 mm.

Compus din:

- Corp de sifon DN 50 orizontal, extra-plat, din plastic (PP)
- Cu flanșă universală pentru hidroizolații compozite conform DIN 18534 sau cu flanșă cu inel de compresie
- Cu articulație sferică
- Cu intrare laterală DN 40, inclusiv dop de închidere
- Cu membrană antimiros detașabilă
- Înălțime redusă a gârzii hidraulice = 27 mm
- Înălțător sifon din plastic (ABS) și garnitură O-ring
- Ramă înălțător din oțel inoxidabil, material 1.4301 (304)
- Grilă pentru placare ceramică din tablă de oțel inoxidabil, dimensiuni 142 x 142 mm, suprafață lustruită, clasa de încărcare K3 (încărcări de până la 300 kg)
- Înălțimea interioară a ramei placabile = 10,5 mm
- Ajustarea înălțimii la crearea unei hidroizolații compozite: 22 mm (fără înălțător sifon) și 35-118 mm (cu înălțător sifon); dimensiunile se măsoară de la marginea superioară a flanșei universale până la marginea superioară a ramei înălțătorului.



Cod	UL 1	UL 2
3601108	NEW	1 buc. 84 buc.

* Informații cu privire la sistemul de etanșare pot fi găsite online la www.sealsystem.net.

TECEdrainpoint S – Seturi complete de sifoane TECEdrainpoint S

Set sifon scurgere TECEdrainpoint S 120 standard cu flanșă universală Seal System*

Set sifon scurgere TECEdrainpoint S 120 orizontal, standard, DN 50. Îndeplinesc cerințele EN 1253-1.

Compus din:

- Corp de sifon DN 50 orizontal, standard, (PP)
- Cu flanșă universală pentru hidroizolații compozite conform DIN 18534 sau cu flanșă cu inel de compresie
- Cu articulație sferică
- Cu intrare laterală DN 40, inclusiv dop de închidere
- Cu membrană antimiros detașabilă
- Înălțime gardă hidrolică = 50 mm
- Înălțător de sifon cu ramă din plastic (ABS) și garnitură O-ring
- Grilă de design TECEdrainpointS, din oțel inox, material 1.4301 (304), dimensiuni 100 x 100 mm, suprafață lustruită, clasa de încărcare K3 (încărcări de până la 300 kg)

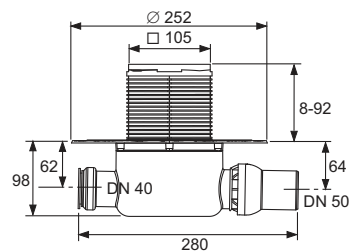
Capacitate de drenaj conform EN 1253 la un nivel al apei de 10/20 mm deasupra grilei:

- Pentru o înălțime minimă a înălțătorului de sifon: 0,52/0,89 l/s
- Pentru înălțimea maximă a înălțătorului de sifon: 0,64/1,35 l/s

Pachetul include capac de protecție, folie de protecție la montaj și instrucțiuni de montaj.

Vă rugăm să comandați separat – în funcție de tipul de hidroizolație:

- Membrană de etanșare Seal System pentru executarea unei conexiuni testate și certificate cu hidroizolație compozită
- Set de inel de compresie și bandă de etanșare tăiată la dimensiuni pentru conexiuni cu flanșă de prindere



Cod	UL 1	UL 2
3601200	1 buc.	84 buc.

TECEdrainpoint S – Seturi complete de sifoane TECEdrainpoint S

Set sifon scurgere TECEdrainpoint S 122 standard cu flanșă universală Seal System și rama din oțel inoxidabil*

Set sifon de pardoseală TECEdrainpoint S 122 orizontal, DN 50, ramă din oțel inoxidabil cu grilă din oțel inoxidabil și membrană antimiros cu 2 trepte.

Compus din:

- Corp de sifon DN 50 orizontal, din plastic (PP)
- Cu flanșă universală pentru membrana compozită conform DIN 18534 sau membrana EPDM cu inel de strângere
- Cu articulație sferică integrată
- Cu intrare laterală DN 40, inclusiv dop de închidere
- Cu membrană antimiros detașabilă cu 2 trepte
- Înălțime gardă hidraulică 50 mm și membrană suplimentară antimiros din cauciuc
- Înălțător sifon din plastic (ABS) și garnitură O-ring
- Rama grilei din oțel inoxidabil ștanțat, material 1.4301 (304), pentru dimensiunile grilei de 100 x 100 mm
- Grilă de design TECEdrainpoint S din oțel inoxidabil ștanțat, material 1.4301 (304), dimensiuni 100 x 100 mm, suprafață lucioasă, clasa de încărcare K3 (încărcare până la 300 kg)

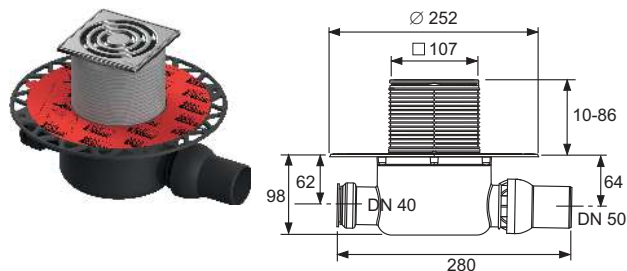
Capacitate de drenaj conform DIN EN 1253 la 10/20 mm nivelul apei deasupra grilei:

- Înălțimea minimă a înălțătorului de sifon: 0,54/0,85 l/s
- Cu înălțimea maximă a înălțătorului de sifon: 0,71/1,35 l/s

Pachetul include capac de protecție, folie de protecție la montaj și instrucțiuni de montaj.

Vă rugăm să comandați separat – în funcție de tipul de hidroizolație:

- Membrană de etanșare Seal System pentru executarea unei conexiuni testate și certificate cu hidroizolație compozită
- Set de inel de compresie și bandă de etanșare tăiată la dimensiuni pentru conexiuni cu flanșă de prindere



Cod	UL 1	UL 2
3601202	1 buc.	84 buc.

TECEdrainpoint S – Seturi complete de sifoane TECEdrainpoint S

Set sifon scurgere TECEdrainpoint S 130 vertical cu flanșă universală Seal System*

Set sifon scurgere TECEdrainpoint S 130 vertical, DN 50. Îndeplinesc cerințele EN 1253-1.

Compus din:

- Corp de sifon DN 50 vertical, confecționat din plastic (PP)
- Cu flanșă universală pentru hidroizolații compozite conform DIN 18534 sau cu flanșă cu inel de compresie
- Cu membrană antimiros detașabilă
- Înălțime gardă hidrolică = 50 mm
- Înălțător de sifon cu ramă din plastic (ABS) și garnitură O-ring
- Grilă de design TECEdrainpointS, din oțel inox, material 1.4301 (304), dimensiuni 100 x 100 mm, suprafață lustruită, clasa de încărcare K3 (încărcări de până la 300 kg)

Capacitate de drenaj conform EN 1253 la un nivel al apei de 10/20 mm deasupra grilei:

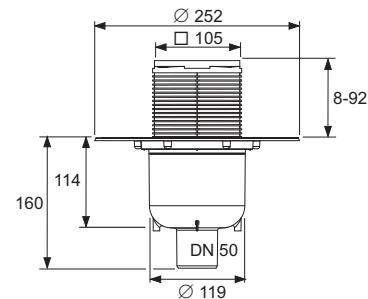
- Pentru o înălțime minimă a înălțătorului de sifon: 0,64/1,36 l/s
- Pentru înălțimea maximă a înălțătorului de sifon: 0,70/1,56 l/s

Pachetul include capac de protecție, folie de protecție la montaj și instrucțiuni de montaj.

Diametru carotă necesar: 120 mm

Vă rugăm să comandați separat – în funcție de tipul de hidroizolație:

- Membrană de etanșare Seal System pentru executarea unei conexiuni testate și certificate cu hidroizolație compozită
- Set de inel de compresie și bandă de etanșare tăiată la dimensiuni pentru conexiuni cu flanșă de prindere



Cod	UL 1	UL 2
3601300	1 buc.	60 buc.

TECEdrainpoint S – Seturi complete de sifoane TECEdrainpoint S

Set sifon scurgere TECEdrainpoint S 114 extra-plat membrană de etanșare Seal System montată din fabrică*

Set sifon pardoseală TECEdrainpoint S 114 orizontal, extra-plat DN 50, cu element de montaj izolat fonic, înălțător de sifon cu ramă din plastic și membrană de etanșare Seal System montată din fabrică.

Compus din:

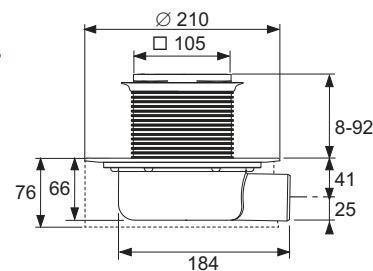
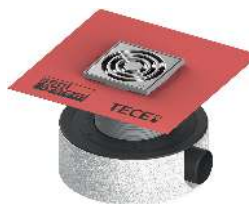
- Corp de sifon DN 50 orizontal extra-plat din plastic (PP), cu flanșă de compresie pentru conectarea membranelor de etanșare din plastic sau elastomeri
- Înălțime redusă a gârzii hidraulice = 27 mm
- Cu membrană antimiros în 2 trepte
- Element de asamblare cu elemente de fixare pentru montaj izolat fonic de suportul din beton
- Înălțător sifon cu grilă din plastic (ABS) cu membrană de etanșare Seal System fixată din fabrică pentru conectarea la hidroizolații compozite în conformitate cu DIN 18534
- Grilă design TECEdrainpoint S din oțel inoxidabil ștanțat, material 1.4301 (304), dimensiuni 100 x 100 mm, suprafață lustruită, clasa de încărcare K3 (încărcabil până la 300 kg)
- Element de cofraj din EPS ca substituent pentru înălțător, pentru utilizare în timpul turnării șapei
- Pentru pardoseli de la 8 la 25 mm (inclusiv pat adeziv)

Capacitate de drenaj conform EN 1253 la o înălțime de acumulare de 10/20 mm deasupra grilei:

- La înălțimea minimă a grilei de scurgere: 0,47/0,54 l/s
- Pentru înălțimea maximă a înălțătorului: 0,65/0,88 l/s

Vă rugăm să comandați separat:

- Set inel de compresie și membrană de etanșare tăiată la dimensiuni pentru conexiunea cu flanșă de prindere (opțional)



Cod	UL 1	UL 2
3601104	1 buc.	24 buc.

TECEdrainpoint S – Seturi complete de sifoane TECEdrainpoint S

Set sifon TECEdrainpoint S 115 extra-plat cu membrană de etanșare Seal System montat din fabrică și membrană antimiros*

Set sifon de pardoseală TECEdrainpoint S 115 orizontal, extra-plat DN 50, cu element de montaj izolator fonic, înălțător de sifon cu grilă din plastic și membrană de etanșare Seal System montată din fabrică.

Compus din:

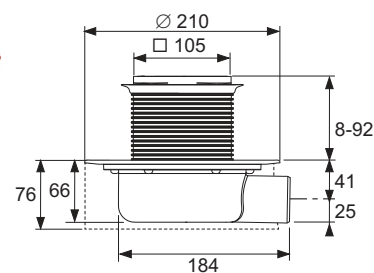
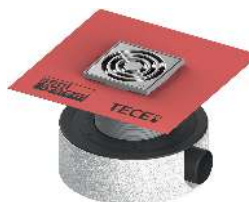
- Corp de sifon DN 50 orizontal extra-plat din plastic (PP), cu flanșă de compresie pentru conectarea membranelor de etanșare din plastic sau elastomeri
- Înălțime redusă a gârzii hidraulice = 27 mm
- Cu membrană antimiros detașabilă
- Element de asamblare cu elemente de fixare pentru montaj izolat fonic
- Înălțător sifon cu grilă din plastic (ABS) cu membrană de etanșare Seal System fixată din fabrică pentru conectarea hidroizolațiilor compozite în conformitate cu DIN 18534
- Grilă design TECEdrainpoint S din oțel inoxidabil ștanțat, material 1.4301 (304), dimensiuni 100 x 100 mm, suprafață lustruită, clasa de încărcare K3 (încărcabil până la 300 kg)
- Element de cofraj din EPS ca substituent pentru înălțător, pentru utilizare în timpul turnării șapei
- Pentru pardoseli de la 8 la 25 mm (inclusiv pat adeziv)

Capacitate de drenaj conform EN 1253 la o înălțime de acumulare de 10/20 mm deasupra grilei:

- La înălțimea minimă a grilei de scurgere: 0,52/0,61 l/s
- Pentru înălțimea maximă a înălțătorului de sifon: 0,69/1,12 l/s

Se comandă separat:

- Set de inel de compresie și membrană de etanșare tăiată la dimensiune pentru conexiunea cu flanșă de compresie (opțional)



Cod	UL 1	UL 2
3601107	1 buc.	24 buc.

Sifon TECEdrainpoint S DN 50 extra-plat cu flanșă universală Seal System*

Sifon de pardoseală TECEdrainpoint S DN 50 orizontal, extra-plat, din plastic (PP).

- Cu flanșă universală pentru membrana compozită conform DIN 18534 sau membrana EPDM cu inel de strangere
- Cu articulație sferică
- Intrare laterală DN 40 incluzând dop de închidere
- Cu gardă hidraulică detașabilă
- Înălțime redusă a gârzii hidraulice = 27 mm

Capacitatea de drenaj conform EN 1253 la 10/20 mm nivel al apei deasupra grilei:

- Cu o înălțime minimă a înălțătorului de sifon: 0,52/0,61 l/s
- Cu înălțimea maximă a înălțătorului de sifon: 0,69/1,12 l/s

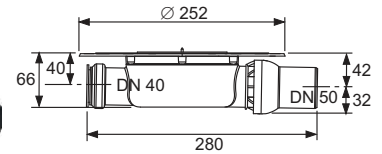
Pachetul include capac de protecție, folie de protecție la montaj și instrucțiuni de montaj.

Vă rugăm să comandați separat – în funcție de tipul de hidroizolație:

- Membrană de etanșare Seal System pentru executarea unei îmbinări testate și certificate cu hidroizolația compozită.
- Set inel de compresie și membrană de etanșare tăiată la dimensiuni pentru conexiunea cu flanșă de prindere

Notă:

Valorile capacităților de drenaj sunt măsurate cu înălțător de sifon și grilă de design de 100 mm (Cod produs 3660001), pentru alte valori ale capacității de drenaj consultați capitolul respectiv.



Cod	UL 1	UL 2
3601400	1 buc.	120 buc.

Sifon TECEdrainpoint S DN 50 extra-plat cu flanșă universală Seal System, fără intrare*

Sifon de pardoseală TECEdrainpoint S DN 50 orizontal, extra-plat, din plastic (PP). Îndeplinesc cerințele EN 1253-6.

- Cu flanșă universală pentru hidroizolații compozite conform DIN 18534 sau cu flanșă cu inel de compresie
- Cu articulație sferică
- Cu membrană antimiros detașabilă
- Înălțime redusă a gârzii hidraulice = 27 mm

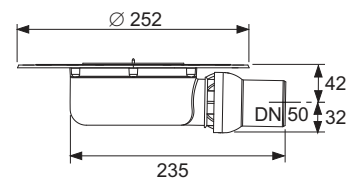
Capacitate de drenaj conform EN 1253 la un nivel al apei de 10/20 mm deasupra grilei:

- Pentru o înălțime minimă a înălțătorului de sifon: 0,52/0,61 l/s
- Pentru înălțimea maximă a înălțătorului de sifon: 0,69/1,12 l/s

Pachetul include capac de protecție, folie de protecție la montaj și instrucțiuni de montaj.

Vă rugăm să comandați separat – în funcție de tipul de hidroizolație:

- Membrană de etanșare Seal System pentru a crea o conexiune testată cu hidroizolația compozită
- Set de inel de compresie și membrană de etanșare tăiată la dimensiune pentru conexiunile cu flanșă de compresie



Cod	UL 1	UL 2
3601404	1 buc.	120 buc.

TECEdrainpoint S – Sifoane

Sifon TECEdrainpoint S DN 50 de terasă cu flanșă universală Seal System*

Sifon de pardoseală TECEdrainpoint S DN 50 ca sifon de terasă sau balcon, orizontal, extra-plat, din plastic (PP).

- Cu flansa universală pentru membrana compozită sau membrana EPDM cu inel de strangere
- Fără gardă hidrolică

Capacitate de drenaj conform EN 1253 la un nivel al apei de 10/20 mm peste grilă:

- Cu înălțimea minimă a înălțătorului de sifon: 0,66/1,22 l/s
- Cu înălțimea maximă a înălțătorului de sifon: 0,50/1,51 l/s

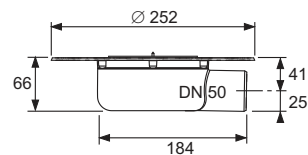
Pachetul include capac de protecție, folie de protecție la montaj și instrucțiuni de montaj.

Vă rugăm să comandați separat – în funcție de tipul de hidroizolație:

- Membrană de etanșare Seal System pentru executarea unei conexiuni testate și certificate cu hidroizolație compozită
- Set de inel de compresie și folie de etanșare tăiată la dimensiuni pentru conexiuni cu flanșă de prindere

Notă:

Valorile capacităților de drenaj măsurate cu înălțător sifon și grilă de design de 100 mm (cod produs 3660001), pentru alte valori ale capacității de drenaj consultați capitolul respectiv.



Cod	UL 1	UL 2
3601401	1 buc.	120 buc.

Sifon TECEdrainpoint S DN 50 standard cu flanșă universală Seal System*

Sifon de pardoseală TECEdrainpoint S DN 50 orizontal, din plastic (PP). Îndeplinesc cerințele EN 1253-1.

- Cu flanșă universală pentru hidroizolații compozite conform DIN 18534 sau cu flanșă cu inel de compresie
- Cu articulație sferică
- Cu intrare laterală DN 40, inclusiv dop de închidere
- Cu membrană antimiros detașabilă
- Înălțime gardă hidrolică = 50 mm

Capacitate de drenaj conform EN 1253 la un nivel al apei de 10/20 mm deasupra grilei:

- Pentru o înălțime minimă a înălțătorului de sifon: 0,52/0,89 l/s
- Pentru înălțimea maximă a înălțătorului de sifon: 0,64/1,35 l/s

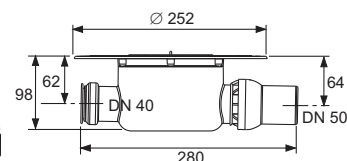
Pachetul include capac de protecție, folie de protecție la montaj și instrucțiuni de montaj.

Vă rugăm să comandați separat – în funcție de tipul de hidroizolație:

- Membrană de etanșare Seal System pentru executarea unei conexiuni testate și certificate cu hidroizolație compozită
- Set de inel de compresie și folie de etanșare tăiată la dimensiuni pentru conexiuni cu flanșă de prindere

Notă:

Valorile capacităților de drenaj măsurate cu înălțător sifon și grilă de design de 100 mm (cod produs 3660001), pentru alte valori ale capacității de drenaj consultați capitolul respectiv.



Cod	UL 1	UL 2
3601500	1 buc.	72 buc.

Sifon TECEdrainpoint S DN 50 verticală cu flanșă universală Seal System*

Sifon de pardoseală TECEdrainpoint S DN 50 vertical, din plastic (PP). Îndeplinesc cerințele EN 1253-1.

- Cu flanșă universală pentru hidroizolații compozite conform DIN 18534 sau cu flanșă cu inel de compresie
- Cu membrană antimiros detașabilă
- Înălțime gardă hidraulică = 50 mm

Capacitate de drenaj conform EN 1253 la un nivel al apei de 10/20 mm deasupra grilei:

- Pentru o înălțime minimă a înălțătorului de sifon: 0,64/1,36 l/s
- Pentru înălțimea maximă a înălțătorului de sifon: 0,70/1,56 l/s

Pachetul include capac de protecție, folie de protecție la montaj și instrucțiuni de montaj.

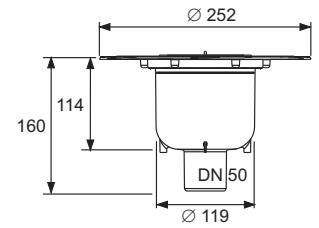
Diametru carotă necesar: 120 mm

Vă rugăm să comandați separat – în funcție de tipul de hidroizolație:

- Membrană de etanșare Seal System pentru executarea unei conexiuni testate și certificate cu hidroizolație compozită
- Set de inel de compresie și folie de etanșare tăiată la dimensiuni pentru conexiuni cu flanșă de prindere

Notă:

Valorile capacităților de drenaj măsurate cu înălțător sifon și grilă de design de 100 mm (cod produs 3660001), pentru alte valori ale capacității de drenaj consultați capitolul respectiv.



Cod	UL 1	UL 2
3601600	1 buc.	48 buc.

Sifon TECEdrainpoint S DN 70 cu flanșă universală Seal System*

Sifon de pardoseală TECEdrainpoint S DN 70 orizontal, din plastic (PP). Îndeplinesc cerințele EN 1253-1.

- Cu flanșă universală pentru hidroizolații compozite conform DIN 18534 sau cu flanșă cu inel de compresie
- Cu admisie laterală DN 50, inclusiv dopul de închidere
- Cu membrană antimiros detașabilă
- Înălțime gardă hidraulică = 50 mm

Capacitate de drenaj conform EN 1253 la un nivel al apei de 10/20 mm deasupra grilei:

- Pentru o înălțime minimă a înălțătorului de sifon: 0,62/1,22 l/s
- Pentru înălțimea maximă a înălțătorului de sifon: 0,87/1,74 l/s

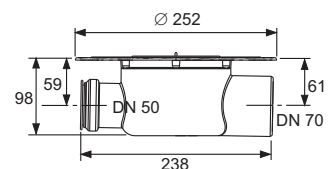
Pachetul include capac de protecție, folie de protecție la montaj și instrucțiuni de montaj.

Vă rugăm să comandați separat – în funcție de tipul de hidroizolație:

- Membrană de etanșare Seal System pentru executarea unei conexiuni testate și certificate cu hidroizolație compozită
- Set de inel de compresie și folie de etanșare tăiată la dimensiuni pentru conexiuni cu flanșă de prindere

Notă:

Valorile capacităților de drenaj măsurate cu înălțător sifon și grilă de design de 150 mm (cod produs 3660003), pentru alte valori ale capacității de drenaj consultați capitolul respectiv.



Cod	UL 1	UL 2
3603500	1 buc.	72 buc.

TECEdrainpoint S – Sifoane

Sifon TECEdrainpoint S DN 70 verticală cu flanșă universală Seal System*

Sifon de pardoseală TECEdrainpoint S DN 70 vertical, din plastic (PP). Îndeplinesc cerințele EN 1253-1.

- Cu flanșă universală pentru hidroizolații compozite conform DIN 18534 sau cu flanșă cu inel de compresie
- Cu membrană antimiros detașabilă
- Înălțime gardă hidrolică = 50 mm

Capacitate de drenaj conform EN 1253 la un nivel al apei de 10/20 mm deasupra grilei:

- Pentru o înălțime minimă a înălțătorului de sifon: 0,47/1,81 l/s
- Pentru înălțimea maximă a înălțătorului de sifon: 0,63/1,84 l/s

Pachetul include capac de protecție, folie de protecție la montaj și instrucțiuni de montaj.

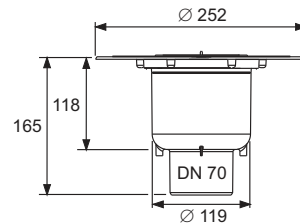
Diametru carotă necesar: 122 mm

Vă rugăm să comandați separat – în funcție de tipul de hidroizolație:

- Membrană de etanșare Seal System pentru executarea unei conexiuni testate și certificate cu hidroizolație compozită
- Set de inel de compresie și folie de etanșare tăiată la dimensiuni pentru conexiuni cu flanșă de prindere

Notă:

Valorile capacităților de drenaj măsurate cu înălțător sifon și grilă de design de 150 mm (cod produs 3660003), pentru alte valori ale capacității de drenaj consultați capitolul respectiv.



Cod	UL 1	UL 2
3603600	1 buc.	48 buc.

Sifon TECEdrainpoint S DN 100 cu flanșă universală Seal System*

Sifon de pardoseală TECEdrainpoint S DN 100 orizontal, din plastic (PP). Îndeplinesc cerințele EN 1253-1.

- Cu flanșă universală pentru hidroizolații compozite conform DIN 18534 sau cu flanșă cu inel de compresie
- Cu admisie laterală DN 50, inclusiv dopul de închidere
- Cu membrană antimiros detașabilă
- Înălțime gardă hidrolică = 50 mm

Capacitate de drenaj conform EN 1253 la un nivel al apei de 10/20 mm deasupra grilei:

- Pentru o înălțime minimă a înălțătorului de sifon: 0,90/1,61 l/s
- Pentru înălțimea maximă a înălțătorului de sifon: 0,86/2,03 l/s

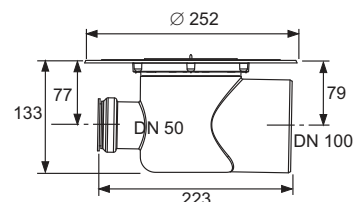
Pachetul include capac de protecție, folie de protecție la montaj și instrucțiuni de montaj.

Vă rugăm să comandați separat – în funcție de tipul de hidroizolație:

- Membrană de etanșare Seal System pentru executarea unei conexiuni testate și certificate cu hidroizolație compozită
- Set de inel de compresie și folie de etanșare tăiată la dimensiuni pentru conexiuni cu flanșă de prindere

Notă:

Valorile capacităților de drenaj măsurate cu înălțător sifon și grilă de design de 150 mm (cod produs 3660003), pentru alte valori ale capacității de drenaj consultați capitolul respectiv.



Cod	UL 1	UL 2
3607500	1 buc.	81 buc.

Sifon TECEdrainpoint S DN 100 vertical cu flanșă universală Seal System*

Sifon de pardoseală TECEdrainpoint S DN 100 vertical, din plastic (PP). Îndeplinesc cerințele EN 1253-1.

- Cu flanșă universală pentru hidroizolații compozite conform DIN 18534 sau cu flanșă cu inel de compresie
- Cu membrană antimiros detașabilă
- Înălțime gardă hidrolică = 50 mm

Capacitate de drenaj conform EN 1253 la un nivel al apei de 10/20 mm deasupra grilei:

- Pentru o înălțime minimă a înălțătorului de sifon: 0,76/1,42 l/s
- Pentru înălțimea maximă a înălțătorului de sifon: 0,80/2,10 l/s

Pachetul include capac de protecție, folie de protecție la montaj și instrucțiuni de montaj.

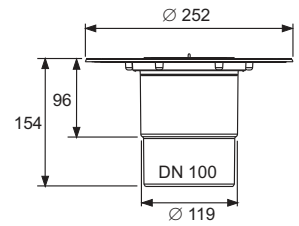
Orificiu carotă necesar: diametrul 132 mm

Vă rugăm să comandați separat – în funcție de tipul de hidroizolație:

- Membrană de etanșare Seal System pentru executarea unei conexiuni testate și certificate cu hidroizolație compozită
- Set de inel de compresie și folie de etanșare tăiată la dimensiuni pentru conexiuni cu flanșă de prindere

Notă:

Valorile capacităților de drenaj măsurate cu înălțător sifon și grilă de design de 150 mm (cod produs 3660003), pentru alte valori ale capacității de drenaj consultați capitolul respectiv.



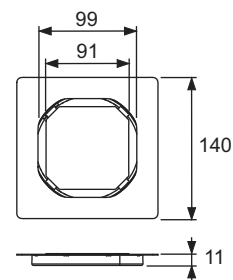
Cod	UL 1	UL 2
3607600	1 buc.	48 buc.

TECEdrainpoint S – Înălțătoare pentru sifon

Ramă TECEdrainpoint S din oțel inoxidabil, 100 mm, Grila placabilă cu ceramică/piatră naturală, fără ramă

Set format din rama și placa centrală fără margini pentru susținerea ceramicii, 100 x 100 mm, din oțel inoxidabil.

- Diametrul exterior al scurgerii = 110 mm
- Înălțimea = 1 mm (adekvat pentru toate plăcile ceramice/de piatră naturală)
- Rama exterioară a plăcii de bază din oțel inoxidabil ștanțat, material 1.4301 (304)
- Bază placabilă cu faianță/piatră naturală din oțel inoxidabil, fără ramă, material 1.4301 (304), dimensiunile 91 x 91 mm, suprafață lustruită, clasa de încărcare K3 (încărcare până la 300 kg)

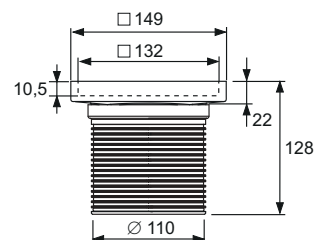


Cod	UL 1
3660016	1 buc.

Înălțător cu grilă TECEdrainpoint S din oțel inoxidabil, 150 mm, design "plate"

Set constând dintr-un înălțător de sifon cu ramă înălțător din oțel inoxidabil și grilă „plate” pentru placare cu gresie 142 x 142 mm.

- Înălțător sifon din plastic (ABS)
- Garnitură O-ring
- Diametru exterior = 110 mm
- Ajustarea înălțimii la crearea unei hidroizolații compozite: 22 mm (fără înălțător sifon) și 35-118 mm (cu înălțător sifon); dimensiunile se măsoară de la marginea superioară a flanșei universale până la marginea superioară a ramei înălțătorului.
- Înălțimea interioară a ramei placabile = 10,5 mm
- Ramă înălțător din oțel inoxidabil, material 1.4301 (304)
- Canal pentru placare ceramică din tablă de oțel inoxidabil, material 1.4301 (304), dimensiuni 142 x 142 mm, suprafață lustruită, clasa de încărcare K3 (încărcări de până la 300 kg)

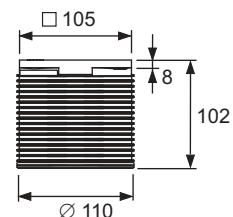


Cod	UL 1
3660011	1 buc.

Înălțător cu grilă TECEdrainpoint S din plastic, 100 mm, incl. grilă de design

Set compus din înălțător sifon cu ramă (plastic) și grilă de design TECEdrainpoint S 100 x 100 mm.

- Înălțătorul de sifon cu ramă din plastic (ABS)
- Garnitură O-ring
- Diametru exterior = 110 mm
- Ajustare pe înălțime = 8-92 mm
- Grilă de design TECEdrainpoint S realizată din oțel inoxidabil ștanțat, material 1.4301 (304), dimensiuni 100 x 100 mm, suprafața lustruită, clasa de încărcare K3 (încărcare până la 300 kg)

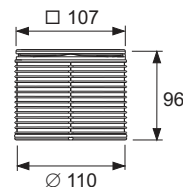


Cod	UL 1
3660001	1 buc.

Înalțător cu grilă TECEdrainpoint S din oțel inoxidabil, 100 mm, incl. grilă de design

Set compus din înalțător sifon cu ramă (oțel inoxidabil) și grilă de design TECEdrainpoint S 100 x 100 mm.

- Înălțător sifon din plastic (ABS)
- Garnitură O-ring
- Diametru exterior = 110 mm
- Ajustare pe înălțime = 10-86 mm
- Ramă din oțel inoxidabil ștanțat, material 1.4301 (304)
- Grilă de design TECEdrainpoint S realizată din oțel inoxidabil ștanțat, material 1.4301 (304), dimensiuni 100 x 100 mm, suprafața lustruită, clasa de încărcare K3 (încărcare până la 300 kg)

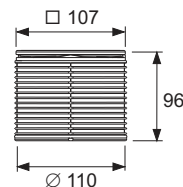


Cod	UL 1
3660002	1 buc.

Înalțător cu grilă TECEdrainpoint S din oțel inoxidabil, 100 mm, incl. grilă de design, cu fixare cu șuruburi

Set compus din înalțător sifon cu ramă (oțel inoxidabil) și grilă de design TECEdrainpoint S 100 x 100 mm.

- Înălțător sifon din plastic (ABS)
- Garnitură O-ring
- Diametru exterior = 110 mm
- Ajustare pe înălțime = 10-86 mm
- Ramă din oțel inoxidabil ștanțat, material 1.4301 (304)
- Grilă de design TECEdrainpoint S realizată din oțel inoxidabil ștanțat, material 1.4301 (304), dimensiuni 100 x 100 mm, suprafața lustruită, clasa de încărcare K3 (încărcare până la 300 kg)
- Două șuruburi îngropate din oțel inoxidabil

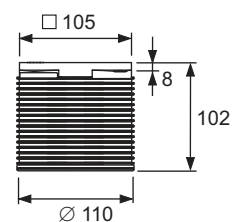


Cod	UL 1
3660009	1 buc.

Ramă înalțător cu grilă din plastic TECEdrainpoint S, 100 mm, incl. grilă de design, cu membrană de etanșare Seal System montată din fabrică*

Înalțător sifon cu ramă din plastic și membrană de etanșare Seal System montată din fabrică, pentru realizarea unei conexiuni la hidroizolația compozită conform DIN 18534 și grilă de design TECEdrainpoint S 100 x 100 mm.

- Înălțător sifon cu ramă din plastic (ABS)
- Garnitură de etanșare O-ring
- Membrană de etanșare Seal System montată din fabrică
- Diametru exterior = 110 mm
- Ajustarea înălțimii = 10-92 mm
- TECEdrainpoint S - Grilă de design din oțel inoxidabil, material 1.4301 (304), dimensiuni 100 x 100 mm, suprafață lustruită, clasă de încărcare K3 (capacitate de susținere până la 300 kg)
- Elementul de formare a structurii din EPS, pentru înlocuirea înalțătorului de sifon la turnarea șapei
- Pentru acoperiri ale pardoselei de la 8 la 25 mm (incl. pat adeziv)



Cod	UL 1
3660020	1 buc.

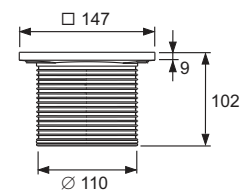
* Informații cu privire la sistemul de etanșare pot fi găsite online la www.sealsystem.net.

TECEdrainpoint S – Înălțătoare pentru sifon

Înălțător cu grilă TECEdrainpoint S din plastic, 150 mm, incl. grilă de design

Set compus din înălțător sifon cu ramă (plastic) și grilă de design TECEdrainpoint S 142 x 142 mm.

- Înălțătorul de sifon cu ramă din plastic (ABS)
- Garnitură O-ring
- Diametru exterior = 110 mm
- Ajustare pe înălțime = 12-92 mm
- Grilă de design TECEdrainpoint S realizată din oțel inoxidabil ștanțat, material 1.4301 (304), dimensiuni 142 x 142 mm, suprafața lustruită, clasa de încărcare K3 (încărcare până la 300 kg)

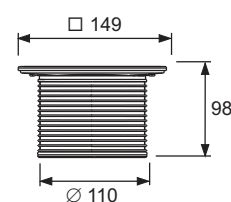


Cod	UL 1
3660003	1 buc.

Înălțător cu grilă TECEdrainpoint S din oțel inoxidabil, 150 mm, incl. grilă de design

Set compus din înălțător sifon cu ramă (oțel inoxidabil) și grilă de design TECEdrainpoint S 142 x 142 mm.

- Înălțător sifon din plastic (ABS)
- Garnitură O-ring
- Diametru exterior = 110 mm
- Ajustare pe înălțime = 12-88 mm
- Ramă din oțel inoxidabil ștanțat, material 1.4301 (304)
- Grilă de design TECEdrainpoint S realizată din oțel inoxidabil ștanțat, material 1.4301 (304), dimensiuni 142 x 142 mm, suprafața lustruită, clasa de încărcare K3 (încărcare până la 300 kg)

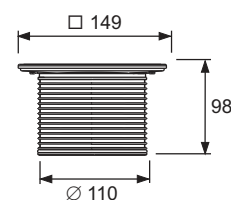


Cod	UL 1
3660004	1 buc.

Înălțător cu grilă TECEdrainpoint S din oțel inoxidabil, 150 mm, incl. grilă de design, cu fixare cu șuruburi

Set compus din înălțător sifon cu ramă (oțel inoxidabil) și grilă de design TECEdrainpoint S 142 x 142 mm.

- Înălțător sifon din plastic (ABS)
- Garnitură O-ring
- Diametru exterior = 110 mm
- Ajustare pe înălțime = 12-88 mm
- Ramă din oțel inoxidabil ștanțat, material 1.4301 (304)
- Grilă de design TECEdrainpoint S realizată din oțel inoxidabil ștanțat, material 1.4301 (304), dimensiuni 142 x 142 mm, suprafața lustruită, clasa de încărcare K3 (încărcare până la 300 kg)
- Două șuruburi îngropate din oțel inoxidabil

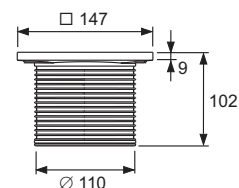


Cod	UL 1
3660010	1 buc.

Ramă grilă plastic TECEdrainpoint S, 150 mm, incl. grilă de design, cu Membrană de etanșare Seal System montată din fabrică*

Înălțător sifon cu ramă din plastic și membrană de etanșare Seal System montată din fabrică, pentru realizarea unei conexiuni conforme DIN 18534 la hidroizolația compozită și grilă de design TECEdrainpoint S 142 x 142 mm.

- Înălțător sifon cu ramă din plastic (ABS)
- Garnitură de etanșare O-ring
- Garnitură de etanșare cu Seal System montată din fabrică
- Diametru exterior = 110 mm
- Ajustarea înălțimii = 12–92 mm
- Grilă de design TECEdrainpoint S din oțel inoxidabil, material 1.4301 (304), dimensiuni 142 x 142 mm, suprafață lustruită, clasă de încărcare K3 (capacitate de susținere de până la 300 kg)
- Elementul structurii de formare din EPS, ca și înlocuitor pentru înălțătorul de sifon la aplicarea șapei
- Pentru acoperirea pardoselei de la 8 la 25 mm (incl. pat adeziv)

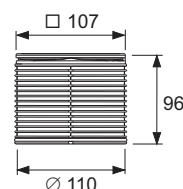


Cod	UL 1
3660021	1 buc.

Înălțător cu grilă TECEdrainpoint S din oțel inoxidabil, 100 mm, incl. grilă de design "quadratum"

Set înălțător sifon cu ramă din oțel inoxidabil și grilă de design „quadratum” 100 x 100 mm.

- Înălțător sifon din plastic (ABS)
- Garnitură O-ring
- Diametru exterior = 110 mm
- Ajustare pe înălțime = 10–86 mm
- Ramă din oțel inoxidabil rulat, material 1.4301 (304)
- Grilă de design „quadratum” din oțel inoxidabil, material 1.4301 (304), dimensiuni 100 x 100 mm, suprafață lustruită, clasa de încărcare L15 (încărcare până la 1500 kg)
- Grup de evacuare antiderapant B, pentru zone ude, în care se umblă desculț, conform DIN 51097

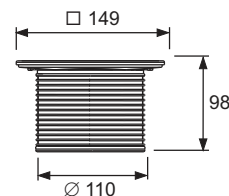


Cod	UL 1
3660007	1 buc.

Înălțător cu grilă TECEdrainpoint S din oțel inoxidabil, 150 mm, incl. grilă de design "quadratum"

Set înălțător sifon cu ramă din oțel inoxidabil și grilă de design „quadratum” 142 x 142 mm.

- Înălțător sifon din plastic (ABS)
- Garnitură O-ring
- Diametru exterior = 110 mm
- Ajustare pe înălțime = 12–88 mm
- Ramă din oțel inoxidabil rulat, material 1.4301 (304)
- Grilă de design „quadratum” realizată din oțel inoxidabil, material 1.4301 (304), dimensiuni 142 x 142 mm, suprafață lustruită, clasa de încărcare L15 (încărcare până la 1500 kg)
- Grup de evacuare antiderapant B, pentru zone ude, în care se umblă desculț, conform DIN 51097



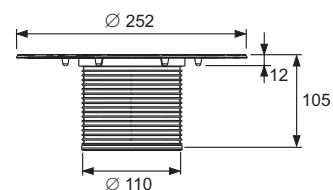
Cod	UL 1
3660008	1 buc.

TECEdrainpoint S – Înălțătoare pentru sifon

Element de ridicare TECEdrainpoint S cu flanșă universală Seal System*

Înălțător sifon din plastic cu flanșă universală din plastic (PP) pentru membrană de etanșare compozită sau cu flanșă de prindere.

- Cu flanșă universală pentru prinderea membranei de etanșare compozite, conform DIN 18534 sau a flanșei adezive
- Incl. Garnitură O-ring
- Diametru exterior = 110 mm
- Ajustare pe înălțime = 12–95 mm



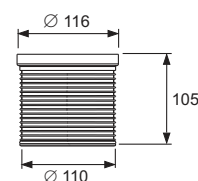
Cod **UL 1**
3660005 1 buc.



TECEdrainpoint S prelungitor pentru înălțător

Extensie înălțător sifon din plastic (ABS).

- Cu garnitură O-ring
- Diametru exterior = 110 mm
- Ajustare pe înălțime = 14-95 mm

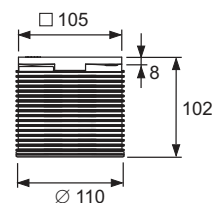


Cod **UL 1**
3660006 1 buc.

Înălțător cu ramă TECEdrainpoint S din plastic, 100 mm, fără grilă de design

Compus dintr-un înălțător de sifon cu ramă pentru grilă (plastic), fără grilă.

- Înălțător sifon cu ramă pentru grilă din plastic (ABS)
- Garnitură O-ring
- Diametrul exterior = 110 mm
- Gama de ajustare pe înălțime = 10-92 mm

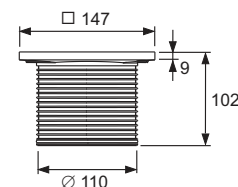


Cod **UL 1**
3660018 1 buc.

Înălțător cu ramă TECEdrainpoint S din plastic, 150 mm, fără grilă de design

Înălțător de sifon cu ramă pentru grilă (plastic), fără grilă.

- Înălțător sifon din plastic (ABS)
- Garnitură O-ring
- Diametrul exterior = 110 mm
- Gama de ajustare pe înălțime = 10-92 mm

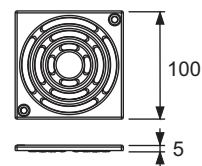


Cod **UL 1**
3660019 1 buc.

Grilă de design TECEdrainpoint S din oțel inoxidabil, 100 mm, cu prindere cu șurub

Grilă de design TECEdrainpoint S 100 x 100 mm din oțel inoxidabil, material 1.4301 (304), cu prindere cu șurub.

- Dimensiuni = 100 x 100 mm (dimensiuni exterioare)
- Suprafață lucioasă
- Clasă de încărcare K3 (sarcină de până la 300 kg)
- Include două șuruburi cu cap înecat din oțel inoxidabil

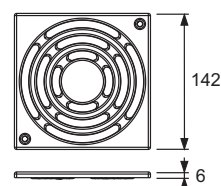


Cod	UL 1
3665000	1 buc.

Grilă de design TECEdrainpoint S din oțel inoxidabil, 150 mm, cu prindere cu șurub

Grilă de design TECEdrainpoint S 142 x 142 mm din oțel inoxidabil, material 1.4301 (304), cu prindere cu șurub.

- Dimensiuni = 142 x 142 mm (dimensiuni exterioare)
- Suprafață lustruită
- Clasă de încărcare K3 (sarcină de până la 300 kg)
- Include două șuruburi cu cap înecat din oțel inoxidabil

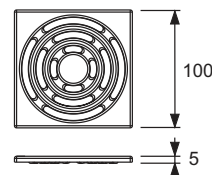


Cod	UL 1
3665001	1 buc.

Grilă de design TECEdrainpoint S oțel inoxidabil, 100 mm

Grilă de design TECEdrainpoint S 100 x 100 mm din oțel inoxidabil, material 1.4301 (304).

- Dimensiunile = 100 x 100 mm (dimensiunile exterioare)
- Suprafață lustruită
- Clasa de încărcare K3 (încărcare de până la 300 kg)

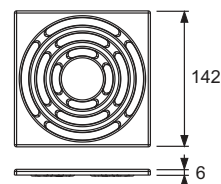


Cod	UL 1
3665002	1 buc.

Grilă de design TECEdrainpoint S oțel inoxidabil, 150 mm

Grilă de design TECEdrainpoint S 142 x 142 mm, realizată din oțel inoxidabil, material 1.4301 (304).

- Dimensiunile = 142 x 142 mm (dimensiuni exterioare)
- Suprafață lustruită
- Clasa de încărcare K3 (încărcare de până la 300 kg)



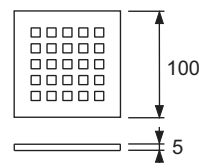
Cod	UL 1
3665003	1 buc.

TECEdrainpoint S – Grile

Grilă de design TECEdrainpoint S "quadratum", oțel inoxidabil, 100 mm

Grilă de design „quadratum” TECEdrainpoint S 100 x 100 mm, realizată din oțel inoxidabil, material 1.4301 (304).

- Dimensiunile = 100 x 100 mm (dimensiuni exterioare)
- Suprafață lustruită
- Clasa de încărcare L15 (încărcare de până 1500 kg)
- Grup de evacuare antiderapant B, pentru zonă udă, în care se umblă desculț, conform DIN 51097

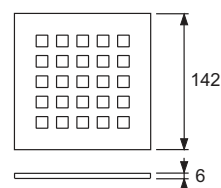


Cod	UL 1
3665006	1 buc.

Grilă de design TECEdrainpoint S "quadratum", oțel inoxidabil, 150 mm

Grilă de design „quadratum” TECEdrainpoint S 142 x 142 mm, realizată din oțel inoxidabil, material 1.4301 (304).

- Dimensiunile = 142 x 142 mm (dimensiuni exterioare)
- Suprafață lustruită
- Clasa de încărcare L15 (încărcare de până 1500 kg)
- Grup de evacuare antiderapant B, pentru zone ude, în care se umblă desculț, conform DIN 51097



Cod	UL 1
3665009	1 buc.

Set de protecție împotriva incendiilor TECEdrainpoint S FireStop EI 120 DN 50

Set de protecție anti-incendiu cu instalare directă la sifonul vertical TECEdrainpoint S DN 50, pentru o partiționare cu rezistență ridicată la incendii a plăcilor de tavan în plafoane solide timp de până la 120 de minute. Clasificare conform EN 13501 pentru protecție împotriva incendiilor clasa EI 120-U/C și E 120-U/C, Aprobarea Tehnică Europeană (ETA-11/0437), o aprobare generală de tip a fost deja solicitată.

Setul constă din manșoane de protecție împotriva incendiilor, 2 șuruburi cu cap cruce, plăcuță de identificare și țevă de 150 mm DN 50 PP-HT, conform EN 1451.

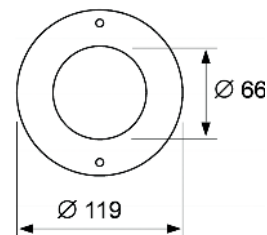
Diametru carotă:

120 mm (min = 119 mm, max = 123 mm)

Zona de aplicare:

tavane masive grosime 150-325 mm

Nu este necesară tencuirea sau umplerea rosturilor.



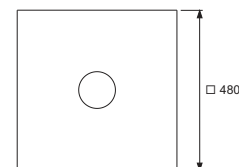
Cod	UL 1	UL 2
3690050	1 buc.	50 buc.

Membrană de etanșare TECEdrainpoint S Seal System pentru hidroizolații lichide compozite*

Membrană de etanșare Seal System pentru executarea unei conexiuni testate și certificate TECEdrainpoint S cu hidroizolație lichidă compozită.

Compus din:

- Fleece PP (parte superioară și inferioară) și folie interioară PE impermeabilă la apă
- Dimensiuni = 480 x 480 mm



Cod	UL 1
3690004	1 buc.

**Set inel de compresie TECEdrainpoint S din oțel inoxidabil**

Inel de etanșare prin compresie pentru sifoanele TECEdrainpoint S pentru realizarea conexiunii cu flanșă de prindere.

Compus din:

- Inel de compresie produs din oțel inoxidabil, material 1.4301 (304) cu orificiu circular perforat preliminar
- Inel de etanșare din cauciuc celular
- Șase șuruburi din oțel inoxidabil



Cod	UL 1
3690003	1 buc.

TECEdrainpoint S – Accesorii

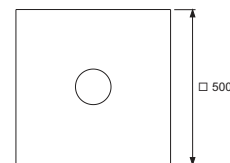
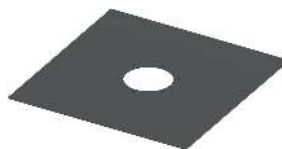
Membrană de etanșare tăiată la dimensiuni din EPDM TECEdrainpoint S pentru conexiuni cu flanșă de prindere

Membrană de etanșare pentru sifoanele TECEdrainpoint S, pentru conectarea foilor de membrană bituminoasă, membranelor de polimer bituminos sau benzilor de etanșare EPDM utilizând lipirea cu aer fierbinte sau lipirea de întreaga suprafață. Membrana de etanșare se fixează pe flanșa universală cu setul de inel de compresie.

- Material: EPDM cu armare din fibră de sticlă țesută, pe partea inferioară cu un strat de bitum-polimer modificat și un strat fin de cuarț
- Dimensiunile = 500 x 500 mm
- Grosimea materialului = 3,1 mm
- Producător: Phoenix Restrict MB

Vă rugăm să comandați separat:

- Set inel de compresie (cod produs 3690003)



Cod	UL 1
3690006	1 buc.

Sistem mecanic TECEdrainpoint S de reținere a mirosurilor

Sistem mecanic de reținere a mirosurilor cu clapetă pendulară pentru sifoanele TECEdrainpoint S, ca barieră împotriva mirosurilor și insectelor. Se poate monta la toate sifoanele de pardoseală TECEdrainpoint S.

Notă:

Capacitatea de drenaj conform EN 1253 pentru o înălțime a apei de 10/20 mm deasupra grilei; două exemple de utilizare:

Set sifon scurgere TECEdrainpoint S 110 cu grilă de design 100 x 100 mm (Cod produs 3601100):

- Pentru o înălțime minimă a înălțătorului de sifon: 0,54/0,60 l/s
- Pentru înălțimea maximă a înălțătorului de sifon: 0,66/1,00 l/s

Set sifon scurgere TECEdrainpoint S 120 standard cu grilă de design de 100 x 100 mm (Cod produs 3601200):

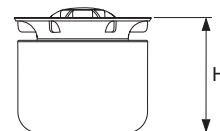
- Pentru o înălțime minimă a înălțătorului de sifon: 0,66/1,00 l/s
- Pentru înălțimea maximă a înălțătorului de sifon: 0,76/1,25 l/s



Cod	UL 1	UL 2
3695007	1 buc.	60 buc.

Membrană antimiros TECEdrainpoint S

Membrană antimiros pentru sifoane TECEdrainpoint S din plastic (PP) cu garnitură de etanșare interioară, ca protecție împotriva evaporării și barieră împotriva mirosurilor și dăunătorilor, garda hidraulică și membrana de etanșare oferă o protecție cu două trepte. Adecvate pentru toate sifoanele de pardoseală TECEdrainpoint S.



Tip	H	Cod	UL 1
Pentru sifoane DN 50 extra-plate	50 mm	3695002	1 buc.
Pentru sifoane DN 50 standard și verticale și DN 70	83 mm	3695005	1 buc.
Pentru sifoane DN 100	117 mm	3695006	1 buc.

TECEdrainpoint S sită de păr

Sită de păr din plastic, pentru introducerea în sifonul TECEdrainpoint S.



Cod	UL 1	UL 2
3690005	1 buc.	60 buc.

Picioaruse de montaj TECEdrainpoint S, izolate fonic

Picioaruse de montaj pentru sifoanele TECEdrainpoint S cu flanșă universală, care permit ajustarea facilă a înălțimii și fixarea pe poziție în timpul turnării șapei.

Gama de ajustare a marginii inferioare a picioarelor la marginea superioară a flanșei universale: 64-165 mm

Compus din 4 picioaruse de montaj incl. element de izolare fonică și materiale de montaj.



Cod	UL 1	UL 2
3690007	1 set	10 set

Adaptor TECE PP-HT pentru țevi de scurgere PVC

Adaptor pentru conectarea sifoanelor TECEdrainline și TECEdrainpoint S la țevile de scurgere din PVC.



Dimensiuni	Cod	UL 1	UL 2	UL 3
DN 40/DN 40	3690000	1 buc.	70 buc.	1120 buc.
DN 50/DN 40	3690001	1 buc.	70 buc.	1120 buc.
DN 50/DN 50	3690002	1 buc.	70 buc.	1120 buc.

Covor de izolare fonică TECE Drainbase pentru TECEdrainprofile, TECEdrainline și TECEdrainpoint S

Covor de izolare fonică pentru montaj sub șapă flotantă în zona dușurilor sau în toată baia. Pentru a reduce zgomotul instalațiilor sanitare și pentru a oferi izolare la zgomotul de impact pentru renovări și clădiri noi. Fabricat din granule de cauciuc reciclat de înaltă rezistență legate cu elastomer PUR.

Îndeplinește cerințele îmbunătățite de izolare fonică pentru nivelul de zgomot al instalației conform DIN 4109-5, emis în 2020-08 și cel mai înalt nivel de izolare fonică SSt III conform VDI 4100, emis în 2012-10 (verificarea testului fonic disponibilă la cerere).

- Formă de livrare: 1,25 m x 1,25 m x 6 mm
- Clasa de incendiu: B2 (DIN 4102)
- Rezistență termică: 0,05 (m²K)/W
- Compresie la 15 t/m²: 0,6 mm
- Reducerea zgomotului de impact: ΔLw= 20 dB(A) (pentru șapă de 50 mm)



Cod	UL 1	UL 2
660001	1 buc.	16 buc.

TECEdrainpoint S – Accesorii

Covor de izolare fonică TECE Drainbase pentru TECEdrainprofile, TECEdrainline și TECEdrainpoint S, rolă

Covor de izolare fonică pentru montaj sub șapă flotantă în zona dușurilor sau în toată baia. Pentru a reduce zgomotul instalațiilor sanitare și pentru a oferi izolare la zgomotul de impact pentru renovări și clădiri noi. Fabricat din granule de cauciuc reciclat de înaltă rezistență legate cu elastomer PUR.

Îndeplinește cerințele îmbunătățite de izolare fonică pentru nivelul de zgomot al instalației conform DIN 4109-5, emis în 2020-08 și cel mai înalt nivel de izolare fonică SSt III conform VDI 4100, emis în 2012-10 (verificarea testului fonic disponibilă la cerere).

- Formă de livrare: 8,0 m x 1,25 m x 6 mm (rolă, aprox. 50 kg)
- Clasa de incendiu: B2 (DIN 4102)
- Rezistență termică: 0,05 (m²K)/W
- Compresie la 15 t/m²: 0,6 mm
- Reducerea zgomotului de impact: ΔLw= 20 dB(A) (pentru șapă de 50 mm)



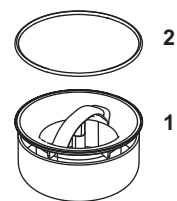
Cod	UL 1
660002	8 m

3601050 – Set sifon scurgere TECEdrainpoint S 50 extra-plat

3601100 – Set sifon scurgere TECEdrainpoint S 110 extra-plat cu flanșă universală Seal System

3601102 – Set sifon scurgere TECEdrainpoint S 112 extra-plat cu flanșă universală Seal System și rama din oțel inoxidabil

3601108 – Set sifon scurgere TECEdrainpoint S 116 extra-plat cu flanșă universală Seal System, cu grilă pentru placare ceramică „plate”, 150 mm

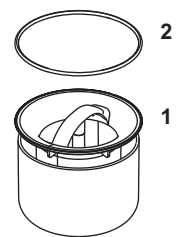


Nr.	Cod	Descriere	UL 1
1	3695000	Gardă hidraulică realizată din PP pentru sifoane orizontale DN 50 extra-plate, înălțime 50 mm	1 buc.
2	3695003	Garnitură O-ring pentru înălțător sifon, 110 mm	1 buc.

3601200 – Set sifon scurgere TECEdrainpoint S 120 standard cu flanșă universală Seal System

3601202 – Set sifon scurgere TECEdrainpoint S 122 standard cu flanșă universală Seal System și rama din oțel inoxidabil

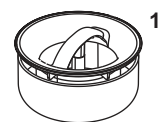
3601300 – Set sifon scurgere TECEdrainpoint S 130 vertical cu flanșă universală Seal System



Nr.	Cod	Descriere	UL 1
1	3695001	Gardă hidraulică standard realizată din PP pentru sifoane orizontale și verticale DN 50 standard și DN 70, înălțime 83 mm	1 buc.
2	3695003	Garnitură O-ring pentru înălțător sifon, 110 mm	1 buc.

3601400 – Sifon TECEdrainpoint S DN 50 extra-plat cu flanșă universală Seal System

3601401 – Sifon TECEdrainpoint S DN 50 de terasă cu flanșă universală Seal System



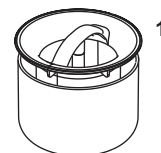
Nr.	Cod	Descriere	UL 1
1	3695000	Gardă hidraulică realizată din PP pentru sifoane orizontale DN 50 extra-plate, înălțime 50 mm	1 buc.

3601500 – Sifon TECEdrainpoint S DN 50 standard cu flanșă universală Seal System

3601600 – Sifon TECEdrainpoint S DN 50 verticală cu flanșă universală Seal System

3603500 – Sifon TECEdrainpoint S DN 70 cu flanșă universală Seal System

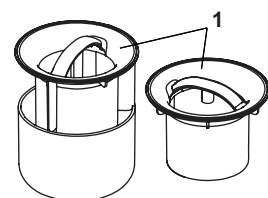
3603600 – Sifon TECEdrainpoint S DN 70 verticală cu flanșă universală Seal System



Nr.	Cod	Descriere	UL 1
1	3695001	Gardă hidraulică standard realizată din PP pentru sifoane orizontale și verticale DN 50 standard și DN 70, înălțime 83 mm	1 buc.

3607500 – Sifon TECEdrainpoint S DN 100 cu flanșă universală Seal System

3607600 – Sifon TECEdrainpoint S DN 100 vertical cu flanșă universală Seal System



Nr.	Cod	Descriere	UL 1
1	3695004	Gardă hidraulică DN 100, înălțime 117 mm	1 buc.

Ramă TECEdrainpoint S din oțel inoxidabil, 100 mm, Grila placabilă cu ceramică/piatră naturală, fără ramă



Nr.	Cod	Descriere	UL 1
1	668016	Clemă distanțier	10 buc.

TECEdrainpoint S – Piese de schimb

- 3660011 – Înălțător cu grilă TECEdrainpoint S din oțel inoxidabil, 150 mm, design "plate"
- 3660001 – Înălțător cu grilă TECEdrainpoint S din plastic, 100 mm, incl. grilă de design
- 3660002 – Înălțător cu grilă TECEdrainpoint S din oțel inoxidabil, 100 mm, incl. grilă de design
- 3660009 – Înălțător cu grilă TECEdrainpoint S din oțel inoxidabil, 100 mm, incl. grilă de design, cu fixare cu șuruburi
- 3660003 – Înălțător cu grilă TECEdrainpoint S din plastic, 150 mm, incl. grilă de design
- 3660004 – Înălțător cu grilă TECEdrainpoint S din oțel inoxidabil, 150 mm, incl. grilă de design
- 3660010 – Înălțător cu grilă TECEdrainpoint S din oțel inoxidabil, 150 mm, incl. grilă de design, cu fixare cu șuruburi
- 3660007 – Înălțător cu grilă TECEdrainpoint S din oțel inoxidabil, 100 mm, incl. grilă de design "quadratum"
- 3660008 – Înălțător cu grilă TECEdrainpoint S din oțel inoxidabil, 150 mm, incl. grilă de design "quadratum"
- 3660005 – Element de ridicare TECEdrainpoint S cu flanșă universală Seal System
- 3660006 – TECEdrainpoint S prelungitor pentru înălțător
- 3660019 – Înălțător cu ramă TECEdrainpoint S din plastic, 150 mm, fără grilă de design

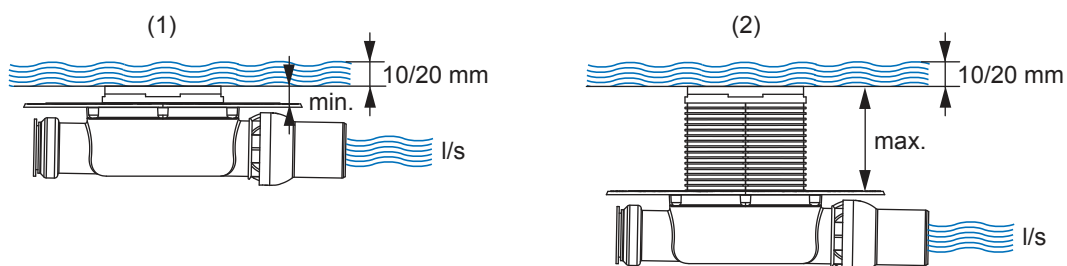


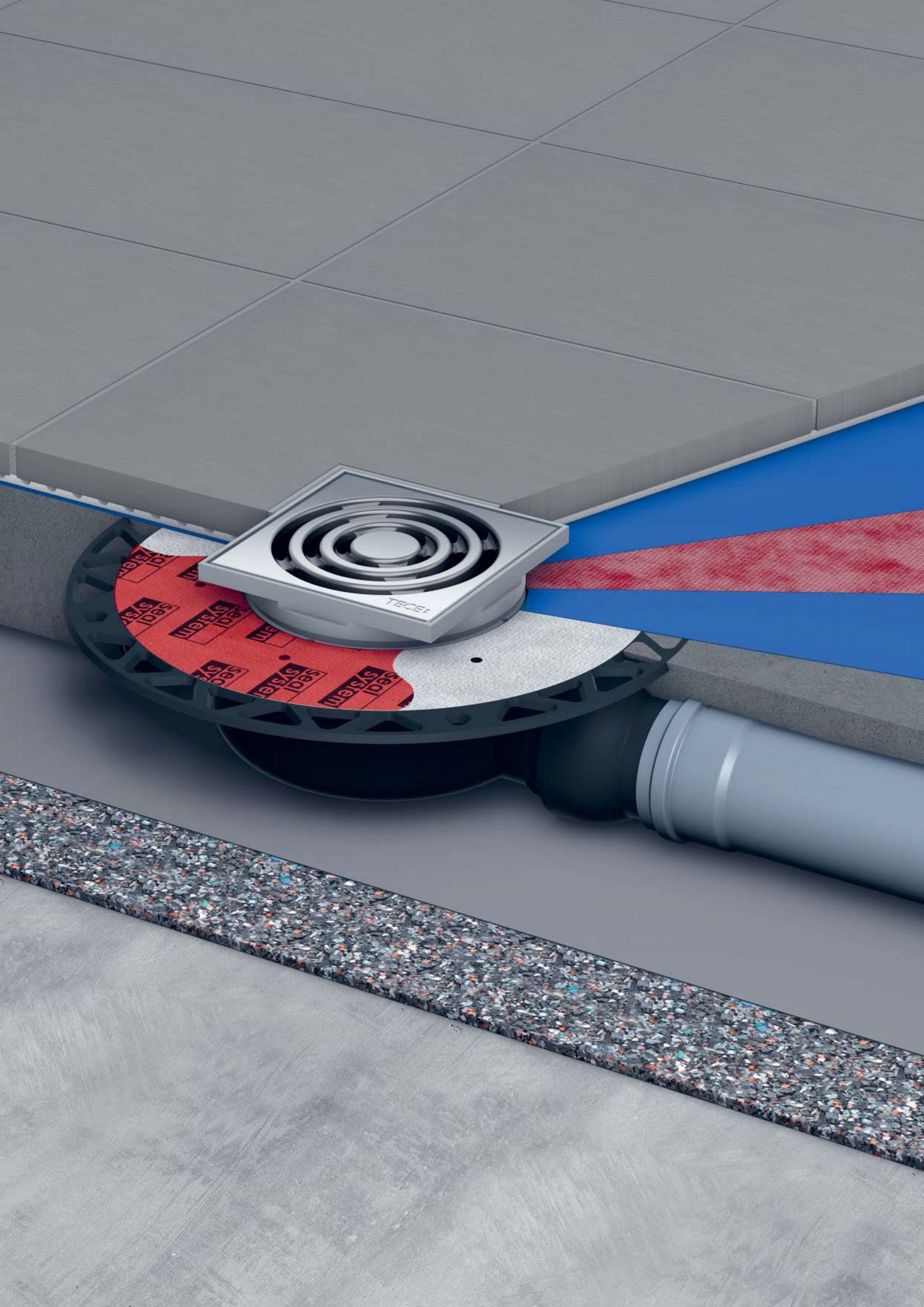
Nr.	Cod	Descriere	UL 1
1	3695003	Garnitură O-ring pentru înălțător sifon, 110 mm	1 buc.

TECEdrainpoint S - Capacitati de drenaj (In l/s, conform DIN EN 1253)

Tipul sifonului (Cod produs)	Inaltator si grila (cod produs)	Inaltimea minima a inaltatorului (1)		Inaltimea maxima a inaltatorului (2)	
		Inaltimea apei peste grila			
		10 mm	20 mm	10 mm	20 mm
DN 50 extra-plat (3601400)	Inaltator cu grila, 100 mm (3660001, 3660002, 3660009)	0.52	0.61	0.69	1.12
	Inaltator cu grila „quadratum”, 100 mm (3660007)	0.44	0.69	0.53	0.85
	Inaltator placabil fara rama, 100 mm (3660016 + 3660006)	0.49	0.55	0.61	1.00
	Inaltator cu rama placabila, 150 mm (3660011)	0.64	0.70	0.98	1.04
DN 50 standard (3601500)	Inaltator cu grila, 100 mm (3660001, 3660002, 3660009)	0.52	0.89	0.64	1.35
	Inaltator cu grila „quadratum”, 100 mm (3660007)	0.42	0.81	0.64	0.93
	Inaltator placabil fara rama, 100 mm (3660016 + 3660006)	0.45	0.75	0.79	1.07
	Inaltator cu rama placabila, 150 mm (3660011)	0.91	0.98	1.33	1.46
DN 50 vertical (3601600)	Inaltator cu grila, 100 mm (3660001, 3660002, 3660009)	0.64	1.36	0.70	1.56
	Inaltator cu grila „quadratum”, 100 mm (3660007)	0.56	1.02	0.67	1.46
	Inaltator placabil fara rama, 100 mm (3660016 + 3660006)	0.62	0.96	0.89	1.48
	Inaltator cu rama placabila, 150 mm (3660011)	1.33	1.41	1.63	1.69
DN 50 terasa (3601401)	Inaltator cu grila, 100 mm (3660001, 3660002, 3660009)	0.66	1.22	0.50	1.51
	Inaltator cu grila „quadratum”, 100 mm (3660007)	0.48	0.89	0.56	1.53
	Inaltator placabil fara rama, 100 mm (3660016 + 3660006)	0.71	0.97	0.81	1.07
	Inaltator cu rama placabila, 150 mm (3660011)	0.97	1.46	0.86	1.27
DN 70 orizontal (3603500)	Inaltator cu grila, 150 mm (3660003, 3660004, 3660010)	0.62	1.22	0.87	1.74
	Inaltator cu grila „quadratum”, 150 mm (3660008)	0.76	1.13	0.78	1.54
	Inaltator placabil fara rama, 100 mm (3660016 + 3660006)	0.64	0.84	0.97	1.54
	Inaltator cu rama placabila, 150 mm (3660011)	1.19	1.29	1.50	1.72
DN 70 vertical (3603600)	Inaltator cu grila, 150 mm (3660003, 3660004, 3660010)	0.47	1.81	0.63	1.84
	Inaltator cu grila „quadratum”, 150 mm (3660008)	0.79	1.67	0.68	1.99
	Inaltator placabil fara rama, 100 mm (3660016 + 3660006)	0.64	0.85	0.80	2.18
	Inaltator cu rama placabila, 150 mm (3660011)	1.62	1.97	2.24	2.42
DN 100 orizontal (3607500)	Inaltator cu grila, 150 mm (3660003, 3660004, 3660010)	0.90	1.61	0.86	2.03
	Inaltator cu grila „quadratum”, 150 mm (3660008)	0.77	1.48	0.79	1.98
	Inaltator placabil fara rama, 100 mm (3660016 + 3660006)	0.46	1.12	0.58	1.81
	Inaltator cu rama placabila, 150 mm (3660011)	1.36	1.48	1.60	2.06
DN 100 vertical (3607600)	Inaltator cu grila, 150 mm (3660003, 3660004, 3660010)	0.76	1.42	0.80	2.10
	Inaltator cu grila „quadratum”, 150 mm (3660008)	0.70	1.33	0.74	2.13
	Inaltator placabil fara rama, 100 mm (3660016 + 3660006)	0.76	1.06	0.59	1.86
	Inaltator cu rama placabila, 150 mm (3660011)	1.22	1.36	1.72	2.20

* nu sunt disponibile date





Sisteme de tevi

TECEflex SISTEM DE IMBINARE CU MANSON ALUNECATOR



	Pagina
Țevi multistrat compozit	330
Țevi din plastic PE-Xc	333
Manșoane de presare	334
Fitinguri	335
Accesorii montaj	344
Elemente pentru conectarea radiatoarelor	347
Componente de sistem	352
Distribuitoare	353
Accesorii	356
Scule	359
Piese de schimb	363
Date tehnice tevi	368
Desene dimensionale	371

Fitingurile TECEflex cu manșon alunecător trebuie folosite doar cu țevi TECEflex și cu scule TECEflex originale. Garanția își pierde valabilitatea dacă se folosesc componente care nu fac parte din sistem.

Unitatea de livrare 1 (DU 1) nu poate fi înlocuită din motive tehnice.

Bronz/bronz cu siliciu

Din motive de ordin logistic este posibil ca uneori în locul fittingurilor din bronz cu siliciu să se livreze fittinguri din bronz. Ambele materiale sunt trecute în baza de evaluare pentru materiale metalice care vin în contact cu apa potabilă, elaborată de Oficiul German pentru Mediu (lista pozitivă UBA) și îndeplinesc cerințele din § 17 paragraful 3 din Ordonanța privind apa potabilă. Fitingurile confecționate din cele două materiale trebuie considerate ca fiind echivalente. Instalațiile mixte care cuprind atât fittinguri din bronz cât și din bronz cu siliciu pot fi acceptate fără restricții.

TECEflex – Țevi multistrat compozit



TECEflex Teava multistrat

TECEflex – Țevi multistrat compozit

Țevile compozite TECEflex sunt adecvate atât pentru instalațiile de apă potabilă cât și pentru cele de încălzire și pentru instalațiile de aer comprimat. Țevile compozite TECEflex sunt universale și combină cele mai bune proprietăți ale țevelor metalice și ale țevelor din plastic. Țeava interioară este o țeavă standard din PE-Xc. Acest lucru conferă o rezistență mare la presiune, la temperatură și coroziune. Învelișul suplimentar din aluminiu sudat cap la cap servește atât ca barieră de difuzie cât și la reducerea deformărilor longitudinale provocate de căldură. Țevile compozite TECEflex sunt foarte ușor de îndoit cu mâna păstrându-și totuși rigiditatea.

Aceste țevi îndeplinesc cerințele de aplicabilitate ISO 21003 pentru clasa 2/10 bari în cazul instalațiilor de apă potabilă și clasa 5/10 bari pentru instalațiile de încălzire. Sistemul TECEflex este certificat de DVGW. Utilizarea acestora ca țevi pentru aer comprimat a fost stabilită prin marcajul de testare al Inspectoratului Tehnic German TÜV.

Țeavă multistrat compozit TECEflex PE-Xc/Al/PE-RT

Țeavă multistrat compozit, conform EN ISO 21003, pentru apă potabilă, instalații de încălzire și de aer comprimat.

Dimensiuni	Cod	UL 1	UL 2	UL 3
16 - Colac	732016	100 m	1000 m	2000 m
20 - Colac	732020	100 m	700 m	1400 m
25 - Colac	732025	50 m	250 m	500 m
32 - Colac	732032	25 m	125 m	250 m
16 - Bară	732216	100 m	-	-
20 - Bară	732220	70 m	-	-
25 - Bară	732225	45 m	-	-
32 - Bară	732232	30 m	-	-
40 - Bară	732240	15 m	-	-
50 - Bară	732250	15 m	-	-
63 - Bară	732263	5 m	-	-

(Bară cu lungimea de 5 m)



Țeavă multistrat compozit TECEflex PE-Xc/Al/PE-RT în tub gofrat de protecție, negru

Țeavă multistrat compozit, conform EN ISO 21003, pentru apă potabilă, instalații de încălzire și de aer comprimat.

Dimensiuni	Cod	UL 1	UL 2	UL 3
16 - Colac	731016	75 m	525 m	1050 m
20 - Colac	731020	50 m	350 m	700 m
25 - Colac	731025	25 m	175 m	350 m



Țeavă multistrat compozit TECEflex PE-Xc/Al/PE-RT în tub gofrat de protecție, roșu

Țeavă multistrat compozit, conform EN ISO 21003, pentru apă potabilă, instalații de încălzire și de aer comprimat.

Dimensiuni	Cod	UL 1	UL 2
16 - Colac	782103	75 m	525 m
20 - Colac	782105	50 m	350 m



Țeavă multistrat compozit TECEflex PE-Xc/Al/PE-RT în tub gofrat de protecție, albastru

Țeavă multistrat compozit, conform EN ISO 21003, pentru apă potabilă, instalații de încălzire și de aer comprimat.

Dimensiuni	Cod	UL 1	UL 2
16 - Colac	782104	75 m	525 m
20 - Colac	782106	50 m	350 m

**Țeavă multistrat compozit TECEflex PE-Xc/Al/PE-RT pre-izolată, izolație de 6 mm, roșie**

Țeavă multistrat compozit, conform EN ISO 21003 pentru instalații de apă potabilă și de încălzire, pre-izolată cu izolație PE de 6 mm ($\lambda_R = 0,04 \text{ W/mK}$) și folie PE rezistentă la rupere (culoarea: roșie). Se poate folosi în conformitate cu DIN 1988-200 (tabelul 8, nr. 4/5 și tabelul 9, nr. 6). Inflamabilitate normală conform EN 13501 clasa E; 100 % fără HCFC și HFC.

Dimensiuni	Cod	UL 1	UL 2	UL 3	
16 - Izolație de 6 mm	731116	75 m	300 m	600 m	
20 - Izolație de 6 mm	731120	75 m	300 m	600 m	
25 - Izolație de 6 mm	731125	50 m	200 m	400 m	
32 - Izolație de 6 mm	731132	NEW	25 m	75 m	150 m

**Țeavă multistrat compozit TECEflex PE-Xc/Al/PE-RT pre-izolată, izolație de 6 mm, albastră**

Țeavă multistrat compozit, conform EN ISO 21003 pentru instalații de apă potabilă și de încălzire, pre-izolată cu izolație PE de 6 mm ($\lambda_R = 0,04 \text{ W/mK}$) și folie PE rezistentă la rupere (culoarea: albastră). Se poate folosi în conformitate cu DIN 1988-200 (tabelul 8, nr. 4/5 și tabelul 9, nr. 6). Inflamabilitate normală conform EN 13501 clasa E; 100 % fără HCFC și HFC.

Dimensiuni	Cod	UL 1	UL 2	UL 3
16 - Izolație de 6 mm	731316	75 m	300 m	600 m
20 - Izolație de 6 mm	731320	75 m	300 m	600 m
25 - Izolație de 6 mm	731325	50 m	200 m	400 m

**Țeavă multistrat compozit TECEflex PE-Xc/Al/PE-RT pre-izolată, izolație de 9 mm, roșie**

Țeavă multistrat compozit, conform EN ISO 21003 pentru instalații de apă potabilă și de încălzire, pre-izolată cu izolație PE de 9 mm ($\lambda_R = 0,04 \text{ W/mK}$) și folie PE rezistentă la rupere (culoarea: roșie). Se poate folosi în conformitate cu GEG 2021 (anexa 8 rândul gg) și DIN 1988-200 (tabelul 8, nr. 1). Inflamabilitate normală conform EN 13501 clasa E; 100 % fără HCFC și HFC.

Dimensiuni	Cod	UL 1	UL 2	UL 3	
16 - Izolație de 9 mm	731616	75 m	225 m	450 m	
20 - Izolație de 9 mm	731620	75 m	225 m	450 m	
25 - Izolație de 9 mm	731625	50 m	150 m	300 m	
32 - Izolație de 9 mm	731632	NEW	25 m	75 m	150 m



TECEflex – Țevi multistrat compozit

Țeavă multistrat compozit TECEflex PE-Xc/Al/PE-RT pre-izolată, izolație de 9 mm, albastră

Țeavă multistrat compozit, conform EN ISO 21003 pentru instalații de apă potabilă și de încălzire, preizolată cu izolație PE 9 mm ($\lambda_R = 0,04 \text{ W/mK}$) și folie PE rezistentă la rupere (culoarea: albastră). Se poate folosi în conformitate cu GEG 2021 (anexa 8 rândul hh) și DIN 1988-200 (tabelul 8, nr. 1). Inflamabilitate normală conform EN 13501 clasa E; 100 % fără HCFC și HFC.



Dimensiuni	Cod	UL 1	UL 2	UL 3
16 - Izolație de 9 mm	732116	75 m	225 m	450 m
20 - Izolație de 9 mm	732120	75 m	225 m	450 m
25 - Izolație de 9 mm	732125	50 m	150 m	300 m

Țeavă multistrat compozit TECEflex PE-Xc/Al/PE-RT pre-izolată, izolație de 13 mm, roșie

Țeavă multistrat compozit, conform EN ISO 21003 pentru instalații de apă potabilă și de încălzire, pre-izolată cu izolație PE de 13 mm ($\lambda_R = 0,04 \text{ W/mK}$) și folie PE rezistentă la rupere (culoarea: roșie). Se poate folosi în conformitate cu GEG 2021 (anexa 8 rândul ee) și DIN 1988-200 (tabelul 8, nr. 2 și 6). Inflamabilitate normală conform EN 13501 clasa E; 100 % fără HCFC și HFC.



Dimensiuni	Cod	UL 1	UL 2	UL 3
16 - Izolație de 13 mm	731916	50 m	150 m	300 m
20 - Izolație de 13 mm	731920	50 m	150 m	300 m
25 - Izolație de 13 mm	731925	25 m	100 m	200 m

Țeavă de apă potabilă TECEflex PE-Xc

Țeavă de apă potabilă PE-Xc conform DIN 16892.

Dimensiuni	Cod	UL 1	UL 2	UL 3
16 - Colac	700516	50 m	500 m	1000 m
20 - Colac	700520	50 m	500 m	1000 m
25 - Colac	700525	50 m	350 m	700 m

**Țeavă de apă potabilă TECEflex PE-Xc în copex negru**

Țeavă de apă potabilă PE-Xc conform DIN 16892 în copex negru.

Dimensiuni	Cod	UL 1	UL 2	UL 3
16 - Colac	701016	50 m	500 m	1000 m
20 - Colac	701020	50 m	350 m	700 m

**Țeavă de încălzire TECEflex PE-Xc 3S pentru conexiune radiator**

Țeavă de încălzire pentru conexiune radiator, realizată din PE-Xc, colorată argintiu, cu barieră de oxigen conform DIN 4726.

Dimensiuni	Cod	UL 1	UL 2	UL 3
16 - Colac	702016	120 m	1200 m	2400 m
20 - Colac	702020	75 m	750 m	1500 m
25 - Colac	702025	75 m	525 m	1050 m

**Țeavă de încălzire TECEflex PE-Xc 3S în copex roșu**

Țeavă de încălzire din PE-Xc, argintie, în conformitate cu DIN 16892, în copex roșu, cu barieră de oxigen conform DIN 4726, clasa de aplicație EN ISO 15875-2 5/6 bar, clasa de aplicație KOMO 5/6 bar.

Dimensiuni	Cod	UL 1	UL 2
16 - Colac	703016	75 m	1050 m
20 - Colac	703020	75 m	900 m

**Țeavă de încălzire TECEflex PE-Xc 3S în copex albastru**

Țeavă de încălzire din PE-Xc, argintie, în conformitate cu DIN 16892, în copex albastru, cu barieră de oxigen conform DIN 4726, clasa de aplicație EN ISO 15875-2 5/6 bar, clasa de aplicație KOMO 5/6 bar.

Dimensiuni	Cod	UL 1	UL 2
16 - Colac	703116	75 m	1050 m
20 - Colac	703120	75 m	900 m



TECEflex – Manșoane de presare

Manșon de presare TECEflex pentru țevă multistrat compozit

Manșon de presare auriu, pentru țevă multistrat compozit TECEflex PE-Xc/Al/PE-RT.

Notă:

Vă rugăm să aveți grijă să comandați manșoanele de presare separat de fitinguri!



PE-Xc/Al/PE-RT

Dimensiuni	Cod	UL 1	UL 2	UL 3
16	734516	50 buc.	500 buc.	32000 buc.
20	734520	50 buc.	500 buc.	32000 buc.
25	734525	50 buc.	250 buc.	16000 buc.
32	734532	25 buc.	100 buc.	-
40	734540	15 buc.	60 buc.	-
50	734550	10 buc.	50 buc.	-
63	734563	5 buc.	20 buc.	-

Manșon de presare TECEflex nichelate pentru țevi din plastic fără aluminiu

Manșon de presare argintiu pentru țevile din plastic TECEflex.

Notă:

Vă rugăm să aveți grijă să comandați manșoanele de presare separat de fitinguri!



PE-Xc

Dimensiuni	Cod	UL 1	UL 2
16	704016	50 buc.	500 buc.
20	704020	50 buc.	500 buc.
25	704025	50 buc.	150 buc.

TECEflex racord cu filet interior

Bronz cu siliciu



Alamă standard*



Dimensiuni	UL 1	UL 2	Cod	Cod
16 x Rp 1/2"	10 buc.	100 buc.	705 102	765002
20 x Rp 1/2"	10 buc.	100 buc.	705 103	765003
20 x Rp 3/4"	10 buc.	100 buc.	705 104	765004
25 x Rp 1"	5 buc.	20 buc.	705 106	765009
25 x Rp 3/4"	10 buc.	100 buc.	705 105	765007
32 x Rp 1"	5 buc.	20 buc.	705 107	765008
40 x Rp 1 1/2"	2 buc.	20 buc.	705 108	765010
50 x Rp 2"	2 buc.	10 buc.	705 109	-
63 x Rp 2"	1 buc.	5 buc.	705 110	-

TECEflex racord cu filet exterior

Bronz cu siliciu



Alamă standard*



Dimensiuni	UL 1	UL 2	Cod	Cod
16 x R 1/2"	10 buc.	100 buc.	705601	765502
16 x R 3/4"	10 buc.	100 buc.	705602	765506
20 x R 1/2"	10 buc.	100 buc.	705603	765503
20 x R 3/4"	10 buc.	100 buc.	705604	765504
25 x R 1"	10 buc.	50 buc.	705606	765508
25 x R 3/4"	10 buc.	50 buc.	705605	765507
32 x R 1"	5 buc.	50 buc.	705607	765509
32 x R 1 1/4"	5 buc.	50 buc.	705608	765510
40 x R 1 1/4"	2 buc.	20 buc.	705609	765511
50 x R 1 1/2"	2 buc.	10 buc.	705610	765512
63 x R 2"	1 buc.	5 buc.	705611	765513

TECEflex niplu egal

Bronz cu siliciu



Alamă standard*



Dimensiuni	UL 1	UL 2	Cod	Cod
16 x 16	10 buc.	100 buc.	706216	766016
20 x 20	10 buc.	100 buc.	706220	766020
25 x 25	10 buc.	50 buc.	706225	766025
32 x 32	5 buc.	50 buc.	706232	766032
40 x 40	2 buc.	20 buc.	706240	766040
50 x 50	2 buc.	10 buc.	706250	766050
63 x 63	1 buc.	5 buc.	706263	766063

TECEflex – Fitinguri

TECEflex niplu redus

Bronz cu siliciu



Alamă standard*



Dimensiuni	UL 1	UL 2	Cod	Cod
20 x 16	10 buc.	100 buc.	706603	766503
25 x 16	10 buc.	50 buc.	706604	766504
25 x 20	10 buc.	50 buc.	706605	766505
32 x 20	5 buc.	30 buc.	706606	766506
32 x 25	5 buc.	30 buc.	706607	766507
40 x 32	2 buc.	20 buc.	706608	766508
50 x 40	2 buc.	10 buc.	706609	766509
63 x 50	1 buc.	5 buc.	706610	-

TECEflex cot 90°

Bronz cu siliciu

Alamă standard*



Dimensiuni	UL 1	UL 2	Cod	Cod
16 x 16	10 buc.	200 buc.	-	767016
20 x 20	10 buc.	100 buc.	-	767020
25 x 25	10 buc.	40 buc.	-	767025
32 x 32	5 buc.	40 buc.	-	767032
40 x 40	2 buc.	20 buc.	-	767040
50 x 50	2 buc.	10 buc.	-	767050
63 x 63	1 buc.	5 buc.	-	767063

Cot TECEflex la 90°, cu pierdere de presiune optimizată, bronz cu siliciu

Cot 90° din bronz cu siliciu, cot pentru design cu pierdere de presiune și caracteristici de curgere optimizate. Valoare zeta redusă datorită schimbării de direcție cu pierderi reduse prin intermediul coturilor curbate și a secțiunii transversale interioare aproape identice cu a țevii și a fittingului.



Dimensiuni	Cod	UL 1	UL 2
16 x 16	707316	10 buc.	200 buc.
20 x 20	707320	10 buc.	100 buc.
25 x 25	707325	10 buc.	40 buc.
32 x 32	707332	5 buc.	40 buc.
40 x 40	707340	2 buc.	20 buc.
50 x 50	707350	2 buc.	10 buc.
63 x 63	707363	1 buc.	5 buc.

TECEflex cot 45°

Bronz cu siliciu

Alamă standard*



Dimensiuni	UL 1	UL 2	Cod	Cod
25 x 25	10 buc.	40 buc.	707167	767125
32 x 32	5 buc.	20 buc.	707168	767132
40 x 40	2 buc.	20 buc.	707169	767140
50 x 50	2 buc.	10 buc.	707165	-
63 x 63	1 buc.	5 buc.	707166	-

TECEflex cot cu filet interior

Bronz cu siliciu

Alamă standard*



Dimensiuni	UL 1	UL 2	Cod	Cod
16 x Rp 1/2"	10 buc.	150 buc.	708101	768016
20 x Rp 1/2"	10 buc.	150 buc.	708102	768020
20 x Rp 3/4"	10 buc.	50 buc.	708103	768002
25 x Rp 3/4"	10 buc.	40 buc.	708104	768025
32 x Rp 1"	5 buc.	20 buc.	708105	768032
40 x Rp 1 1/2"	2 buc.	10 buc.	708106	-
50 x Rp 1 1/2"	2 buc.	10 buc.	708107	-

TECEflex cot cu filet exterior

Bronz cu siliciu

Alamă standard*



Dimensiuni	UL 1	UL 2	Cod	Cod
16 x R 1/2"	10 buc.	80 buc.	707801	767516
20 x R 1/2"	10 buc.	80 buc.	707802	767520
20 x R 3/4"	10 buc.	60 buc.	707803	767501
25 x R 1"	10 buc.	50 buc.	707805	767526
25 x R 3/4"	10 buc.	50 buc.	707804	767525
32 x R 1"	10 buc.	20 buc.	707806	767532

TECEflex cot compact cu filet interior, din bronz cu siliciu

Dimensiuni	Cod	UL 1	UL 2
16 x Rp 1/2"	708100	10 buc.	150 buc.



* Pentru selecția materialelor consultați informațiile de capitolul Date Tehnice țevi.

TECEflex – Fitinguri

TECEflex teu cu filet interior

Bronz cu siliciu



Alamă standard*



Dimensiuni	UL 1	UL 2	Cod	Cod
16 x Rp 1/2" x 16	10 buc.	60 buc.	709801	769516
20 x Rp 1/2" x 20	10 buc.	40 buc.	709802	769520
25 x Rp 1/2" x 25	10 buc.	30 buc.	709803	769522
25 x Rp 3/4" x 25	10 buc.	20 buc.	709804	769525
32 x Rp 1/2" x 32	5 buc.	20 buc.	-	769527
32 x Rp 1" x 32	5 buc.	20 buc.	709805	769532
40 x Rp 1/2" x 40	1 buc.	10 buc.	-	769534
40 x Rp 1" x 40	1 buc.	10 buc.	709806	769540
40 x Rp 3/4" x 40	1 buc.	10 buc.	709809	-
50 x Rp 1 1/4" x 50	1 buc.	10 buc.	709807	-
50 x Rp 3/4" x 50	1 buc.	10 buc.	709810	-
63 x Rp 1 1/2" x 63	1 buc.	5 buc.	709808	-
63 x Rp 3/4" x 63	1 buc.	5 buc.	709811	-

TECEflex teu

Bronz cu siliciu



Alamă standard*



Dimensiuni	UL 1	UL 2	Cod	Cod
16 x 16 x 16	10 buc.	150 buc.	710116	760016
20 x 20 x 20	10 buc.	80 buc.	710120	760020
25 x 25 x 25	10 buc.	40 buc.	710125	760025
32 x 32 x 32	5 buc.	20 buc.	710132	760032
40 x 40 x 40	2 buc.	10 buc.	710140	760040
50 x 50 x 50	1 buc.	5 buc.	710150	-
63 x 63 x 63	1 buc.	5 buc.	710163	-

TECEflex teu redus

Bronz cu siliciu



Alamă standard*



Dimensiuni	UL 1	UL 2	Cod	Cod
16 x 20 x 16	10 buc.	50 buc.	710601	760504
20 x 16 x 16	10 buc.	50 buc.	710602	760508
20 x 16 x 20	10 buc.	100 buc.	710603	760509
20 x 20 x 16	10 buc.	100 buc.	710604	760511
20 x 25 x 20	10 buc.	40 buc.	710609	760521
25 x 16 x 16	10 buc.	40 buc.	-	760516
25 x 16 x 20	10 buc.	40 buc.	710605	760544
25 x 16 x 25	10 buc.	30 buc.	710606	760514
25 x 20 x 20	10 buc.	30 buc.	710607	760522
25 x 20 x 25	10 buc.	20 buc.	710608	760515
25 x 25 x 16	10 buc.	30 buc.	-	760527
25 x 25 x 20	10 buc.	30 buc.	-	760528
25 x 32 x 25	5 buc.	30 buc.	-	760517
32 x 16 x 32	5 buc.	40 buc.	710610	760537
32 x 20 x 25	5 buc.	40 buc.	-	760518
32 x 20 x 32	5 buc.	30 buc.	710611	760519
32 x 25 x 25	5 buc.	30 buc.	710613	760520
32 x 25 x 32	5 buc.	30 buc.	710612	760523
32 x 32 x 20	5 buc.	20 buc.	-	760529
40 x 20 x 40	2 buc.	20 buc.	710614	760536
40 x 25 x 32	2 buc.	20 buc.	-	760543
40 x 25 x 40	2 buc.	20 buc.	710615	760533
40 x 32 x 32	2 buc.	20 buc.	710617	760525
40 x 32 x 40	2 buc.	8 buc.	710616	760524
50 x 20 x 50	1 buc.	5 buc.	710618	-
50 x 25 x 50	1 buc.	5 buc.	710619	760534
50 x 32 x 50	1 buc.	5 buc.	710620	760526
50 x 40 x 50	1 buc.	5 buc.	710621	-
63 x 32 x 63	1 buc.	5 buc.	710622	-
63 x 50 x 63	1 buc.	5 buc.	710623	-

TECEflex – Fitinguri

TECEflex racord olandez cu etanșare plană

Bronz cu siliciu

Alamă standard*



Dimensiuni	UL 1	UL 2	Cod	Cod
16 x 1/2"	10 buc.	100 buc.	717601	767578
16 x 3/4"	10 buc.	100 buc.	717602	767570
16 x 3/8"	5 buc.	100 buc.	-	767579
20 x 1/2"	10 buc.	100 buc.	-	767575
20 x 1"	5 buc.	50 buc.	717604	767576
20 x 3/4"	5 buc.	100 buc.	717603	767572
25 x 1"	5 buc.	50 buc.	717605	767574
25 x 1 1/4"	5 buc.	30 buc.	717606	-
25 x 3/4"	5 buc.	50 buc.	-	767573
32 x 1"	5 buc.	30 buc.	-	767581
32 x 1 1/2"	1 buc.	15 buc.	717608	-
32 x 1 1/4"	1 buc.	25 buc.	717607	-

TECEflex Cot cu racord olandez, etanșare plană, alamă standard*

Dimensiuni	Cod	UL 1	UL 2
16 x 1/2"	767590	10 buc.	100 buc.
20 x 1/2"	767591	10 buc.	100 buc.
25 x 3/4"	767592	10 buc.	40 buc.



TECEflex Adaptor rapid, drept, bronz cu siliciu

Adaptor rapid pentru conectarea țevilor TECEflex la un conector rapid 1/2" TECE, fără scule. Rezervoarele TECE sunt echipate cu conexiuni rapide compatibile.



Dimensiuni	Cod	UL 1	UL 2
16 x 1/2"	708630	10 buc.	100 buc.

TECEflex Adaptor rapid, 90°, bronz cu siliciu

Adaptor rapid pentru conectarea țevilor TECEflex la un conector rapid 1/2" TECE, fără scule. Rezervoarele TECE sunt echipate cu conexiuni rapide compatibile.



Dimensiuni	Cod	UL 1	UL 2
16 x 1/2"	708631	10 buc.	100 buc.

TECEflex Adaptor rapid, Teu, drept, bronz cu siliciu

Adaptor rapid pentru conectarea țevilor TECEflex la un conector rapid 1/2" TECE, fără scule. Rezervoarele TECE sunt echipate cu conexiuni rapide compatibile.



Dimensiuni	Cod	UL 1	UL 2
16 x 16 x 1/2"	708632	10 buc.	50 buc.

TECEflex Adaptor rapid, Teu, centru, bronz cu siliciu

Adaptor rapid pentru conectarea țevelor TECEflex la un conector rapid 1/2" TECE, fără scule. Rezervoarele TECE sunt echipate cu conexiuni rapide compatibile.



Dimensiuni	Cod	UL 1	UL 2
16 x 1/2" x 16	708633	10 buc.	50 buc.

TECEflex dop**Bronz cu siliciu****Alamă standard***

Dimensiuni	UL 1	UL 2	Cod	Cod
16	10 buc.	200 buc.	-	765116
20	10 buc.	200 buc.	-	765120

TECEflex cot cu talpă**Bronz cu siliciu****Alamă standard***

Dimensiuni	UL 1	UL 2	Cod	Cod
16 x Rp 1/2"	10 buc.	100 buc.	708610	768516
20 x Rp 1/2"	10 buc.	50 buc.	708611	768520
20 x Rp 3/4"	10 buc.	30 buc.	708612	768525
25 x Rp 3/4"	10 buc.	20 buc.	708613	768526

TECEflex Cot cu talpa, lungime 54 mm, alamă standard*

Dimensiuni	Cod	UL 1	UL 2
16 x Rp 1/2"	768503	10 buc.	100 buc.

**TECEflex cot cu talpă lung****Bronz cu siliciu****Alamă standard***

Dimensiuni	UL 1	UL 2	Cod	Cod
16 x Rp 1/2"	10 buc.	20 buc.	708614	768502

TECEflex – Fitinguri

TECEflex Cot cu talpă dublu, lung, din bronz cu siliciu

Dimensiuni	Cod	UL 1	UL 2
16 x Rp 1/2" x 16	708628	10 buc.	30 buc.



Cot cu talpă dublu U TECEflex, cu pierdere de presiune optimizată, bronz cu siliciu

Cot cu talpă dublu U din bronz cu siliciu pentru conexiunea cu manșon de presare fără O-ring a țevilor TECEflex cu fittinguri filetate sau fittinguri cu filet conform EN 10226. Fiting cu coeficient optimizat de rezistență la curgere (valoare Zeta). Adecvat pentru toate calitățile de apă potabilă. Fără manșoane de presare TECEflex.



Dimensiuni	Cod	UL 1	UL 2
16 x Rp 1/2" x 16	708625	10 buc.	30 buc.
20 x Rp 1/2" x 20	708626	10 buc.	30 buc.

TECEflex cot cu talpă tip U dublu, optimizat, bronz cu siliciu

Dimensiuni	Cod	UL 1	UL 2
16 x Rp 1/2" x 20	708606	10 buc.	30 buc.
20 x Rp 1/2" x 16	708607	10 buc.	30 buc.



TECEflex element cu dublă conexiune, optimizat, bronz cu siliciu

Dimensiuni	Cod	UL 1	UL 2
16 x R 1/2"	708608	10 buc.	30 buc.



Element de traversare perete TECEflex cu inel de presare, bronz cu siliciu

Element de traversare perete din bronz sau bronz cu siliciu, cu inel de presare, pentru conexiunea cu manșon de presare fără O-ring a țevilor TECEflex cu fittinguri filetate sau fittinguri cu filet conform EN 10226. Reglabil pentru grosimi ale pereților de 18-25 mm. Include inelul de presare, șuruburile și inserția fonoizolantă (fără manșoanele de presare TECEflex).



Dimensiuni	Cod	UL 1	UL 2
16 x Rp 1/2"	708705	10 buc.	20 buc.

TECEflex element de traversare perete universal din bronz cu siliciu

Cu filet interior 1/2" pe o parte și filet exterior 1/2" pe cealaltă parte. Ajustabil pentru grosimi de perete de la 18 la 25 mm.

Dimensiuni	Cod	UL 1	UL 2
R 1/2" x Rp 1/2"	708706	10 buc.	40 buc.



TECEflex racord de trecere la țevă de cupru, din bronz cu siliciu

Ca adaptor de la țeava din oțel inoxidabil sau cupru la TECEflex. Adecvată pentru fittinguri presate cu contur V sau M. Adecvată, de asemenea, pentru suduri.



Dimensiuni	Cod	UL 1	UL 2
16 x 15 mm Cu	716316	10 buc.	150 buc.
20 x 18 mm Cu	716320	10 buc.	100 buc.
20 x 22 mm Cu	716321	10 buc.	100 buc.
25 x 22 mm Cu	716325	10 buc.	50 buc.
32 x 28 mm Cu	716332	10 buc.	50 buc.

Racord de trecere TECEflex la țevă Cu, din alamă standard*

Conexiune sudată ca și trecere (internă/externă) pentru țevile de cupru TECEflex, adecvată numai pentru lipire.



Dimensiuni	Cod	UL 1	UL 2
16 x 15/18 mm Cu	713916	10 buc.	150 buc.
20 x 18/22 mm Cu	713920	10 buc.	100 buc.
25 x 22/28 mm Cu	713925	10 buc.	50 buc.

TECEflex adaptor lung de trecere la țeava de cupru

Adaptor de la teava de cupru la teava TECEflex. Se poate suda.



Dimensiuni	Cod	UL 1	UL 2
16 x 15 mm Cu	713816	5 buc.	100 buc.

TECEflex – Accesorii montaj

Unitate de montaj TECEflex cu coturi cu talpă, din bronz cu siliciu, elemente de izolare fonică și elemente de fixare pentru cotul de scurgere

Element de fixare preasamblat cu:

- 2 discuri de izolare fonică
- 2 coturi cu talpă, din bronz cu siliciu
- 2 domuri de izolare fonică
- Element de fixare pentru cot de ieșire la temperatură ridicată (fără manșoane de presare TECEflex)

Dimensiuni	Centru	Cod	UL 1	UL 2
16 x Rp 1/2"	80 mm	720565	1 buc.	10 buc.



TECEflex Unitate de montaj cu console ranforsate, realizate din tablă de oțel galvanizată, coturi cu talpă din alamă standard și capace de izolare fonică*

Unitate de montaj pre-montată cu

- 2 discuri fonoizolante
- 2 coturi cu talpă din alamă standard
- 2 capace fonoizolante

Dimensiuni	Centru	Cod	UL 1	UL 2
16 x Rp 1/2"	150 mm	721009	1 buc.	10 buc.



Unitate de montaj TECEflex cu coturi cu talpă din bronz cu siliciu și carcase de izolare fonică

Suport din oțel galvanizat pre-asamblat cu:

- 2 coturi cu talpă duble tip U din bronz cu siliciu
- 2 carcase fonoizolante din EPP de înaltă calitate, cu proprietăți termo- și fonoizolante
- Aceasta corespunde unei izolații termice conform GEG 2021 (anexa 8, rândul ee) cu o retragere specială pentru manșonul de etanșare Seal System de 1/2" (cod produs 704801).

(fără manșoane de presare TECEflex)

Dimensiuni	Centru	Cod	UL 1	UL 2
16 x Rp 1/2"	150 mm	720567	1 buc.	10 buc.
20 x Rp 1/2"	150 mm	720568	1 buc.	10 buc.



Unitate de montaj TECEflex cu coturi cu talpă din alamă standard*

Dimensiuni	Centru	Cod	UL 1	UL 2
16 x Rp 1/2"	150 mm	765130	1 buc.	10 buc.



Unitate de montaj TECEflex cu coturi cu talpă duble din bronz cu siliciu și carcase de izolație fonică

Unitate de montaj din oțel galvanizat, pre-asamblată cu:

- 2 coturi cu talpă duble tip U din bronz cu siliciu
- 2 carcase fonoizolante din EPP de înaltă calitate, cu proprietăți termo- și fonoizolante
- Aceasta corespunde unei izolații termice conform GEG 2021 (anexa 8, rândul ee) cu o retragere specială pentru manșonul de etanșare Seal System de 1/2" (cod produs 704801).

(fără manșoane de presare TECEflex)



Dimensiuni	Centru	Cod	UL 1	UL 2
16 x Rp 1/2" x 16	150 mm	720569	1 buc.	10 buc.

TECE element de izolare fonică

Element de izolare fonică pentru coturi cu talpă TECEflex și TECElogo. Pentru reducerea la un minim a transmiterii de zgomot către structură; compus din disc pentru izolare fonică și capac pentru izolare fonică.



Dimensiuni	Cod	UL 1	UL 2
Pentru coturi cu talpă 1/2"	718017	10 buc.	40 buc.
Pentru coturi cu talpă 1/2", lungi	718022	10 buc.	40 buc.
Pentru coturi cu talpă dublu U 1/2"	718024	10 buc.	40 buc.

Atenție: Nu sunt adecvate pentru utilizarea cu manșonul de etanșare Seal System.

Unitate de montaj TECEflex cu coturi cu talpă din bronz cu siliciu

Sistem de prindere preasamblat cu două coturi cu talpă de bronz cu siliciu.



Dimensiuni	Cod	UL 1	UL 2
16 x Rp 1/2"	720550	5 buc.	25 buc.

Dop de probă TECE Seal System cu manșon de etanșare

Dop de probă special, reutilizabil, pentru montarea manșonului de etanșare în faza de construcție. Adecvat pentru proba de presiune cu aer sau apă. Cu filet de metal realizat din materiale adecvate pentru apa potabilă, inclusiv manșon de etanșare Seal System.



Dimensiuni	Cod	UL 1
1/2"	704802	6 buc.

TECEflex – Accesorii montaj

Manșon de etanșare TECE Seal System

Manșon de etanșare pentru conexiunea în perete la cotul cu talpă, pentru pereți expuși la apă în conformitate cu DIN 18534 (2017).

Scurgerile de apă generate de o conexiune cu filet neetanșă între cotul cu talpă și robinet sunt drenate în exterior în afara peretelui. Adecvate pentru produse non-TECE.



Dimensiuni	Cod	UL 1
1/2"	704801	10 buc.

Se folosește împreună cu garnitura de etanșare cu guler TECE Seal System și un material de hidroizolație adecvat. Compatibilitatea cu materialele de hidroizolație poate fi găsită în manualul tehnic.

Garnitură de etanșare TECE Seal System

Garnitură de etanșare cu guler Seal System pentru etanșarea împotriva pătrunderii umidității în perete prin conexiunea de montaj.



Dimensiuni	Tip	Cod	UL 1	UL 2
140 x 140 mm	1/2"	704803	10 buc.	500 buc.

TECE Seal System Set de etanșare pentru element de traversare perete 1/2"

Set de etanșare Seal System compus din:

- 2 x dopuri de probă
- 2 x manșoane de etanșare
- 2 x garnituri de etanșare cu guler



Cod	UL 1
704805	1 buc.

Element de prindere TECE realizat din oțel galvanizat, simplu

Pentru fixarea coturilor cu talpă TECEflex și TECElogo unghiulare, din oțel galvanizat.



Cod	UL 1	UL 2
720527	10 buc.	80 buc.

Element de prindere TECE realizat din oțel galvanizat, dublu

Pentru fixarea coturilor cu talpă TECEflex și TECElogo unghiulare, din oțel galvanizat. Adecvate pentru dimensiunile de 150 și 80 mm.



Cod	UL 1	UL 2
720528	5 buc.	20 buc.

TECE Element de prindere TECE realizat din oțel galvanizat, dublu

Cod	UL 1	UL 2
721005	5 buc.	25 buc.



Tijă de montaj radiator TECEflex 15 mm, cupru nichelat

Pentru conectarea radiatoarelor compacte cu robinet integrat.

Dimensiuni	Lungime	Cod	UL 1	UL 2
16 x 15 mm Cu	300 mm	7 14016	10 buc.	50 buc.
20 x 15 mm Cu	300 mm	7 14020	10 buc.	50 buc.
16 x 15 mm Cu	1100 mm	7 14516	6 buc.	60 buc.

**Piesă în T de montaj radiator TECEflex 15 mm, cupru nichelat**

Pentru conectarea radiatoarelor compacte cu robinet integrat.

Dimensiuni	Lungime	Cod	UL 1	UL 2
16 x 15 mm Cu	300 mm	7 15016	10 buc.	60 buc.
20 x 15 mm Cu	300 mm	7 15020	10 buc.	50 buc.

**Element de montaj radiator TECEflex pentru radiator compact cu robinet integrat alimentat din pardoseală, nichelat**

Pentru conectarea radiatoarelor compacte cu robinet integrat din pardoseală.

Dimensiuni	Centru	Cod	UL 1	UL 2
16 x 15 mm Cu	50 mm	7 14901	1 buc.	10 buc.

**Element de montaj radiator TECEflex pentru radiator compact cu robinet integrat, alimentat din perete, nichelat**

Pentru conectarea radiatoarelor compacte cu robinet integrat din perete.

Dimensiuni	Centru	Cod	UL 1	UL 2
16 x 15 mm Cu	50 mm	7 14905	1 buc.	10 buc.

**TECE set conectare radiator din plintă cu robinete de închidere**

Produs din țevă de Cu nichelată, de 15 mm, reglabilă cu robinet de închidere, pentru conectarea la radiator a setului de conexiune radiator de plintă TECEflex sau TECElogo-Push.

Dimensiuni	Cod	UL 1	UL 2
15 mm Cu	730010	1 set	25 set



TECEflex – Elemente pentru conectarea radiatoarelor

Coturi inferioare de radiator TECE

Confecționat din țevă de cupru nichelată de 15 mm, pentru racordarea radiatoarelor la racordurile de plinta standard.



Dimensiuni	Cod	UL 1	UL 2
15 mm Cu	730025	1 set	20 set

Piesa de conectare la radiator 1/2"

Racord nichelat pentru conectarea tijelor de montaj radiator TECEflex/TECElogo sau a pieselor în T pentru racordare la robinetul de radiator. Pentru țevă de 15 mm.



Dimensiuni	Cod	UL 1	UL 2
15 mm x R 1/2"	717501	10 buc.	150 buc.

Unitate de montaj radiator TECEflex pentru radiator compact cu robinet integrat, montaj din perete

Pentru conectarea simplă din perete a radiatoarelor compacte cu robinete integrate, țeava TECEflex compozit cu dim. 16 în izolație PE de 9 mm, λ_r 0,040 W/(mK), cu opțiune de fixare solidă, distanța de conectare a robinetului H de radiator 50 mm. Înălțime de instalare de 210 mm.



Dimensiuni	Cod	UL 1	UL 2
16	714907	1 buc.	5 buc.

TECEflex fitting cu circuite încrucișate

Produs din alamă nichelată. Pentru conectarea simplificată a conexiunilor de radiator în structura pardoselii.



Dimensiuni	Cod	UL 1	UL 2
16 x 16 x 16	718501	1 buc.	10 buc.
20 x 16 x 16	718502	1 buc.	10 buc.
20 x 16 x 20	718503	1 buc.	10 buc.

Cutie de protecție TECEflex realizată din PS pentru fittinguri in cruce

Pentru izolarea fittingurilor in cruce TECEflex de structura clădirii, realizate din PS fără cfc.



Dimensiuni	Cod	UL 1	UL 2
16-20	718020	1 buc.	10 buc.

Cutie de instalare radiator TECEflex pentru radiatoare cu robinet compact

Pentru conexiunea simplificată, prin perete, a radiatoarelor cu robinet compact, cu aranjament țevă în corp izolator din PUR, fără placă de bază din ipsos, spațiere robinet radiator 50 mm, înălțime de instalare 230 mm, țevă compozită TECEflex dim. 16.

Dimensiuni	Cod	UL 1	UL 2
16	716116	1 buc.	5 buc.

**Cap termostat TECE**

Cap termostat M 30 x 1,5 gama de setare 1-5 (echivalentă cu 7-28 °C).

Culoare	Cod	UL 1	UL 2
Alb	8740461	1 buc.	75 buc.

**TECE robinet tur 1/2" termostatat, drept**

Robinet termostatat de tur, preconfigurabil.

Dimensiuni	Cod	UL 1	UL 2
R 1/2" x Rp 1/2"	8740431	1 buc.	20 buc.

**TECE Robinet tur 1/2" termostatat colțar**

Robinet termostatat de tur colțar, preconfigurabil.

Dimensiuni	Cod	UL 1	UL 2
R 1/2" x Rp 1/2"	8740432	1 buc.	20 buc.

**TECE robinet termostat, colțar**

Robinet termostatat de tur colțar, 90° presetabil.

Dimensiuni	Cod	UL 1	UL 2
R 1/2" x Rp 1/2"	8740463	1 buc.	20 buc.

**TECE Robinet radiator 1/2" retur, drept**

Robinet radiator retur, drept.

Dimensiuni	Cod	UL 1	UL 2
R 1/2" x Rp 1/2"	8740433	1 buc.	20 buc.

**TECE Robinet radiator 1/2" retur, colțar**

Robinet radiator retur, colțar.

Dimensiuni	Cod	UL 1	UL 2
R 1/2" x Rp 1/2"	8740434	1 buc.	20 buc.



TECEflex – Elemente pentru conectarea radiatoarelor

TECE Robinet H 3/4" drept

Bloc cu robineti pentru două țevi pentru radiator, drept, cu Eurocone de 3/4".

Dimensiuni	Cod	UL 1	UL 2
3/4" EC x 3/4" EC	8740435	1 buc.	10 buc.



TECE Robinet H 3/4" colțar

Bloc de robineti cu două țevi pentru radiator, colțar cu Eurocon de 3/4".

Dimensiuni	Cod	UL 1	UL 2
3/4" EC x 3/4" EC	8740436	1 buc.	10 buc.



TECE Robinet H 3/4" x 1/2" drept

Bloc de robineti pentru două țevi pentru radiator, drept, R 1/2" F și Eurocon de 3/4".

Dimensiuni	Cod	UL 1	UL 2
3/4" EC x R 1/2"	8740437	1 buc.	10 buc.



TECE Robinet H 3/4" x 1/2" colțar

Bloc de robineti pentru două țevi pentru radiator, colțar, R 1/2" și Eurocon de 3/4".

Dimensiuni	Cod	UL 1	UL 2
3/4" EC x R 1/2"	8740438	1 buc.	10 buc.



TECEflex set conectare radiator din plintă

Pentru conexiuni de radiator de pe soclu. Incl. conexiuni cu inel de prindere 1/2" x 15 mm. Adecvat pentru montajul setului de conectare radiator de plintă TECEflex.

Dimensiuni	Cod	UL 1	UL 2
16 x 16 x 15 mm Cu	730110	1 set	10 set



Eurocon TECEflex pentru țevile de plastic PE-Xc și MD-Xc*

Pentru conectarea țevelor din plastic TECEflex. Numai pentru utilizarea în instalații de încălzire.

Dimensiuni	Cod	UL 1	UL 2
16	713516	10 buc.	100 buc.
20	713020	10 buc.	100 buc.



Eurocon TECEflex pentru țevă multistrat compozit TECEflex*

Pentru conectarea țevilor multistrat compozit TECEflex. Numai pentru utilizarea în instalații de încălzire.

Dimensiuni	Cod	UL 1	UL 2
16	713316	10 buc.	100 buc.
20	713320	10 buc.	100 buc.

**TECE Eurocon pentru țevi de cupru***

Eurocon pentru țevi de cupru 15 x 1 mm, cu piuliță olandeză nichelată 3/4" și Eurocon.

Dimensiuni	Cod	UL 1	UL 2
3/4" pentru țevă de cupru 15 x 1	8740439	2 buc.	100 buc.

**Racord olandez cu Eurocon TECEflex din alamă nichelată***

Numai pentru utilizarea în instalații de încălzire.

Dimensiuni	Cod	UL 1	UL 2
16	7136161	10 buc.	100 buc.
20	7136201	10 buc.	100 buc.

**Racord olandez cu Eurocon TECEflex din alamă standard***

Dimensiuni	Cod	UL 1	UL 2
16	763616	10 buc.	100 buc.
20	763620	10 buc.	100 buc.

**Adaptor cu etansare metalica TECEflex pentru tevi din cupru dur**

Adaptor cu etansare metalica TECE pentru tevi din cupru dur.

Dimensiuni	Cod	UL 1	UL 2
16 x 15 mm Cu	713805	10 buc.	100 buc.
20 x 22 mm Cu	713806	10 buc.	100 buc.

**Adaptor 1/2" x 3/4" EC**

Adaptor nichelat 1/2" x 3/4" Eurocon pentru conexiunea radiatoarelor.

Dimensiuni	Cod	UL 1	UL 2
1/2" x 3/4" EC	8740440	10 buc.	100 buc.



TECEflex – Componente de sistem

Robinet de trecere TECEflex cu sfera montaj incastat, alamă standard*

Robinet cu bilă cu montaj încastat, pentru țevile TECEflex. Corpul și partea ce poate fi fixată prin înșurubare realizate din alamă standard, în conformitate cu EN 12164. Ax cu două O-ring-uri, oferind un ghidaj mai bun și siguranță dublă. Bilă realizată din alamă cromată. Garnitura de etanșare a bilei realizată din PTFE. Trecere completă, deci o pierdere minimă de presiune. Temperatura de operare max. permanentă: 90 °C. PN 10 bari



Design:

- Conexiune TECEflex pe ambele laturi
- Cu placă de acoperire și mâner (cromat)
- Cu codare în culori (roșu/albastru)

Dimensiuni	Cod	UL 1	UL 2
16 x 16	751016	1 buc.	10 buc.
20 x 20	751020	1 buc.	10 buc.

Robinet de trecere TECEflex cu sfera și capac protecție, montaj incastat, alamă standard*

Robinet cu bilă cu montaj încastat, pentru țevile TECEflex. Corpul și partea ce poate fi fixată prin înșurubare realizate din alamă standard, în conformitate cu EN 12164. Ax cu două O-ring-uri, oferind un ghidaj mai bun și siguranță dublă. Bilă realizată din alamă cromată. Garnitura de etanșare a bilei realizată din PTFE. Trecere completă, deci o pierdere minimă de presiune. Temperatura de operare max. permanentă: 90 °C PN 10 bari



Design:

- Conexiune TECEflex pe ambele laturi
- Cu placă de acoperire și mâner (cromat)
- Cu codare în culori (roșu/albastru)

Dimensiuni	Cod	UL 1	UL 2
16 x 16	751116	1 buc.	10 buc.
20 x 20	751120	1 buc.	10 buc.

Piesa prelungire 23 mm pentru robineti TECE incastriți 1/2"

Prelungire de 23 mm cu montaj încastat pentru robineti cu bilă mascați de 1/2".



Dimensiuni	Cod	UL 1	UL 2
1/2"	8780200	1 buc.	20 buc.

TECE distribuitor din oțel inoxidabil pentru încălzire fără debitmetru

Distribuitor pentru radiator din oțel inoxidabil, realizat din oțel inoxidabil cu secțiune rectangulară 40 x 1,5 mm (grad 1.4301) conform EN 10088, conexiune intrare G1" cu piuliță olandeza din alamă nichelată cu etanșare plană, distanța între circuitele de încălzire 50 mm.

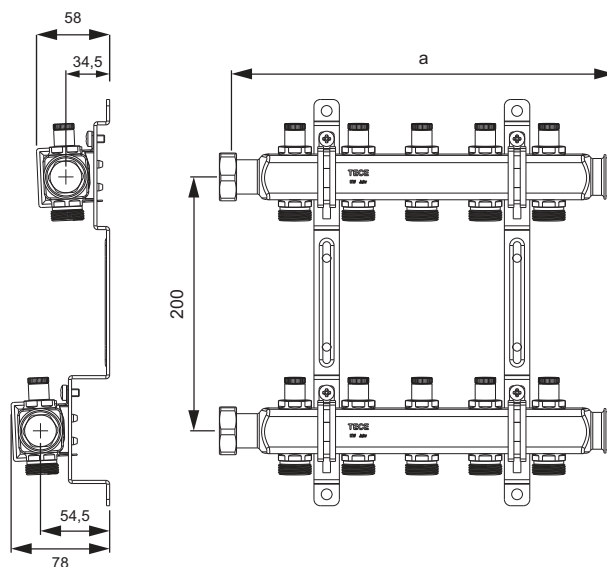
Bară de tur și retur complet preasamblat cu:

- Bară de distribuție cu robineti de control și capace de protecție negre, în conformitate cu EN 1264-4, pe partea de ieșire cu conectori R 3/4", con interior conform EN 16313, alamă nichelată
- Două dopuri R 3/4", alamă nichelată

Ambalate într-un carton solid, care include:

- Doi suporturi de perete 200 x 54,4 x 34,5 inserții pentru izolare fonică instalate în structură (DIN 4109) incl. materiale de montaj (un singur suport perete pentru distribuitorul cu 2 circuit de încălzire)
- Două garnituri plane 1"

Tip	a	Cod	UL 1
2 circuite de încălzire	152 mm	7 12540	1 buc.
3 circuite de încălzire	202 mm	7 12541	1 buc.
4 circuite de încălzire	252 mm	7 12542	1 buc.
5 circuite de încălzire	302 mm	7 12543	1 buc.
6 circuite de încălzire	352 mm	7 12544	1 buc.
7 circuite de încălzire	402 mm	7 12545	1 buc.
8 circuite de încălzire	452 mm	7 12546	1 buc.
9 circuite de încălzire	502 mm	7 12547	1 buc.
10 circuite de încălzire	552 mm	7 12548	1 buc.
11 circuite de încălzire	602 mm	7 12549	1 buc.
12 circuite de încălzire	652 mm	7 12550	1 buc.



TECEflex – Distribuitoare

TECE distribuitor din oțel inoxidabil pentru încălzire fără debitmetru și robineti de control

Distribuitor pentru radiator din oțel inoxidabil cu secțiune rectangulară 40 x 1,5 mm (grad 1.4301) conform EN 10088, conexiune intrare G1" cu piuliță olandeza din alamă nichelată cu etanșare plană, distanța între circuitele de încălzire 50 mm.

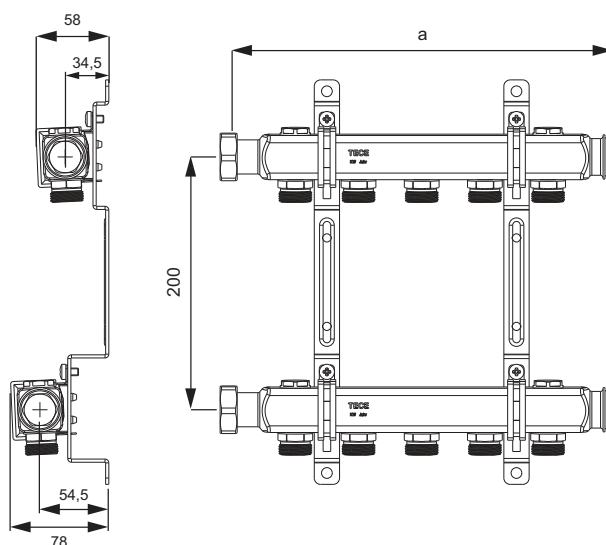
Alimentare și retur complet preasamblat cu:

- Bară de distribuție cu conectori G 3/4", con interior conform EN 16313, alamă nichelată
- Două dopuri G 3/4", alamă nichelată
- Patru dopuri G 1/2", alamă nichelată

Ambalate într-un carton solid, care include:

- Doi suporturi de perete 200 x 54,4 x 34,5 inserții pentru izolare fonică instalate în structură (DIN 4109) incl. materiale de montaj (un singur suport de perete pentru distribuitorul cu 2 circuite de încălzire)
- Două garnituri plane 1"

Tip	a	Cod	UL 1	UL 1
2 circuite de încălzire	152 mm	7 12551	SALE	1 buc.
3 circuite de încălzire	202 mm	7 12552	SALE	1 buc.
4 circuite de încălzire	252 mm	7 12553	SALE	1 buc.
5 circuite de încălzire	302 mm	7 12554	SALE	1 buc.
6 circuite de încălzire	352 mm	7 12555	SALE	1 buc.
7 circuite de încălzire	402 mm	7 12556	SALE	1 buc.
8 circuite de încălzire	452 mm	7 12557	SALE	1 buc.
9 circuite de încălzire	502 mm	7 12558	SALE	1 buc.
10 circuite de încălzire	552 mm	7 12559	SALE	1 buc.
11 circuite de încălzire	602 mm	7 12560	SALE	1 buc.
12 circuite de încălzire	652 mm	7 12561	SALE	1 buc.



Set robinet din plastic pentru distribuitor TECE pentru aerisire și golire 3/4"

Cod	UL 1
7 12562	SALE 1 set



Distribuitor TECEflex din bronz cu siliciu

Colector 3/4" o parte RP 3/4", pe cealaltă parte R 3/4". Dim. ieșiri TECEflex 16 (fără capac și dop).

Dimensiuni	Cod	UL 1	UL 2
R 3/4" x Rp 3/4" x 16 Cu două căi	7 12201	1 buc.	12 buc.
R 3/4" x Rp 3/4" x 16 Cu trei căi	7 12202	1 buc.	12 buc.



Distribuitor universal TECE, cu robinete de închidere, alamă standard

Distribuitor TECE, cu robinete de închidere FT/MT, ieșire 3/4" Eurocon.

Dimensiuni	Cod	UL 1	UL 2
3/4" x 3/4" EC cu două căi	8730006	1 buc.	24 buc.
3/4" x 3/4" EC cu trei căi	8730007	1 buc.	24 buc.
1" x 3/4" EC două căi	8730010	1 buc.	24 buc.
1" x 3/4" EC cu trei căi	8730011	1 buc.	24 buc.
1" x 3/4" EC patru căi	8730040	1 buc.	12 buc.

**TECE Consolă dublă pentru distribuitorul de 3/4" și 1"**

Sistem de prindere robust pentru montajul distribuitorului TECE de 3/4" și 1" cu inserții pentru izolare fonică.

Cod	UL 1	UL 2
8730014	1 set	25 set



TECEflex – Accesorii

Carcasa protectie teuri TECEflex din plastic

Pentru protecția mecanică și izolare fonică, incl. elemente de montaj pentru țevile în copex.

Cod	UL 1	UL 2
718019	10 buc.	60 buc.



Clemă de țevă simplă TECE, plastic

Pentru fixarea țevilor de beton, pentru toate tipurile de țevi.

Dimensiuni	Cod	UL 1	UL 2
14-26 x 60 mm	720521	30 buc.	600 buc.
14-26 x 100 mm	720501	30 buc.	450 buc.



Clemă dublă TECE din plastic

Pentru fixarea țevilor de beton, pentru toate tipurile de țevi.

Dimensiuni	Cod	UL 1	UL 2
14-26 x 60 mm	720522	30 buc.	300 buc.
14-26 x 100 mm	720502	30 buc.	300 buc.



Set TECEflex pentru protecție igienică

Pentru a închide ciruitele pe perioada fazelor de construcție. Setul constă în capace de protecție pentru filet interior respectiv filet exterior precum și pentru capetele de teava, interior și exterior.

Set compus din:

- 1 set de capace de protecție pentru fittinguri cu filet interior 1/2"-2"
- 1 set de capace de protecție pentru fittinguri cu filet exterior 1/2"-2"
- 1 set de capace de protecție (tip manson) pentru tevi TECEflex dim. 16-63
- 1 set de capace de protecție pentru tevi TECEflex dim. 16-63

Dimensiuni	Cod	UL 1	UL 2
16-63	720580	SALE	1 set 10 set



Set TECEflex dopuri de protecție pentru fittinguri cu filet interior 1/2"-2"

Pentru filet interior de la Rp 1/2" la Rp 2", pachet de reumplere.

Set compus din:

- 30 x capac pentru filet interior Rp 1/2"
- 25 x capac pentru filet interior Rp 3/4"
- 10 x capac pentru filet interior Rp 1"
- 10 x capac pentru filet interior Rp 1 1/4"
- 8 x capac pentru filet interior Rp 1 1/2"
- 6 x capac pentru filet interior Rp 2"

Dimensiuni	Cod	UL 1	UL 2
Rp 1/2"-Rp 2"	720581	SALE	1 set 10 set



Set TECEflex capace de protectie pentru fittinguri cu filet exterior 1/2"-2"

Pentru filet exterior de la R 1/2" la R 2", pachet de reumplere.

Set compus din:

- 30 x capace pentru filet exterior R 1/2"
- 25 x capace pentru filet exterior R 3/4"
- 10 x capace pentru filet exterior R 1"
- 10 x capace pentru filet exterior R 1 1/4"
- 8 x capace pentru filet exterior R 1 1/2"
- 6 x capace pentru filet exterior R 2"



Dimensiuni	Cod		UL 1	UL 2
R 1/2"-R 2"	720582	SALE	1 set	10 set

Set TECEflex capace de protectie (tip manson pentru tevi TECEflex)

Pentru țevi cu dim. 16-63, pachet reumplere.

Set compus din:

- 30 x capace pentru țevi dim. 16
- 25 x capace pentru țevi dim. 20
- 10 x capace pentru țevi dim. 25
- 10 x capace pentru țevi dim. 32
- 10 x capace pentru țevi dim. 40
- 8 x capace pentru țevi dim. 50
- 6 x capace pentru țevi dim. 63



Dimensiuni	Cod		UL 1	UL 2
16-63	720583	SALE	1 set	10 set

Set TECEflex dopuri de protectie pentru tevi

Pentru capete deschise de țevă de dim. 16-63, pachet reumplere.

Set compus din:

- 30 x dopuri pentru capete de țevă dim. 16
- 25 x dopuri pentru capetele de țevă dim. 20
- 10 x dopuri pentru capetele de țevă dim. 25
- 10 x dopuri pentru capetele de țevă dim. 32
- 10 x dopuri pentru capetele de țevă dim. 40
- 8 x dopuri pentru capetele de țevă dim. 50
- 6 x dopuri pentru capetele de țevă dim. 63



Dimensiuni	Cod		UL 1	UL 2
16-63	720584	SALE	1 set	10 set

TECEflex – Accesorii

Clemă țevă TECE din poliamidă, albă

Clemă țevă realizată din poliamidă albă. Clema de țevă se închide atunci când țeava este presată. Datorită ghidajelor laterale patentate, două sau mai multe cleme pot fi îmbinate.

Notă:

Nu este permis pentru instalația de gaz!



Dimensiuni	Cod	UL 1	UL 2
16	785037	100 buc.	2000 buc.
20	785038	50 buc.	1000 buc.
25	785039	50 buc.	1000 buc.
32	785040	50 buc.	1000 buc.

Ghidaj de îndoire țevă TECE

Ghidaj de îndoire țevă pentru țevi de dim. 14-16 din plastic.

Cod	UL 1	UL 2
718005	5 buc.	20 buc.



Bandă TECE pentru izolarea fittingurilor îngropate

Bandă co-extrudată în trei straturi pentru protecția racordurilor de țevă din instalațiile TECE contra coroziunii datorate factorilor externi. Lungimea 12,5 m, lățimea 30 mm, grosimea 1 mm

Cod	UL 1	UL 2
720579	12,5 m	225 m



Curbe conducătoare TECE

Curbă conducătoare din plastic, pentru ghidarea țevelor la ieșirea din șapă.

Dimensiuni	Cod	UL 1	UL 2
14–17 mm	77910010	25 buc.	200 buc.
18–20 mm	77910011	25 buc.	100 buc.
25 mm	77910012	25 buc.	100 buc.



Sculă de expandare manuală țevă TECEflex, tip: RAZ-V

Pentru expandarea țevilor TECEflex PE-X și a țevilor compozite dim. 16-32.

Compus din:

- Sculă de expandare, manuală
- Capete de expandare dim. 16-32
- Cutie robustă



Dimensiuni	Cod	UL 1
16-32	720056	1 buc.

Sculă de presare manuală TECEflex pentru manșonul de presare, tip: HPW-L

Pentru glisarea și presarea manșoanelor de presare TECEflex.

Compus din:

- Sculă de presare manuală
- Capete de furcă dim. 14-32
- Cutie robustă



Dimensiuni	Cod	UL 1
14-32	720050	1 buc.

Trusă de scule manuale TECEflex

Compus din:

- Sculă de expandare manuală TECEflex
- Dim. capetelor de expandare 16-32
- Sculă de presare manuală pentru manșoanele de presare TECEflex
- Dim. furcii de presare 14-32
- Cutie robustă



Dimensiuni	Cod	UL 1
16-32	720203	1 set

Sculă de expandare cu acumulator compact TECEflex RazFaz**NEW**

Sculă electrică cu greutate redusă și ușor de folosit pentru expandarea țevilor TECEflex dim. 16-32.

Compus din:

- Sculă de expandare RazFaz cu acumulator
- Capete de expandare dim. 16-32
- Acumulator puternic litiu-ion
- Încărcător rapid pentru acumulatori
- Cutie de scule robustă



Dimensiuni	Cod	UL 1
16-32	720240	NEW 1 buc.

TECEflex – Scule

Sculă de presare TECEflex RazFaz cu acumulator compact

NEW

Sculă de presare ușoară și ușor de manevrat pentru dimensiuni de la 14-32 mm. Permite efectuarea de lucrări chiar și în situații de montaj înguste sau pentru presarea directă pe perete.

Compus din:

- Sculă de presare RazFaz cu acumulator
- Furci de presare duble dim. 14/16-20 și 25-32
- Acumulator puternic litiu-ion
- Încărcător rapid pentru acumulatori
- Cutie de scule robustă



Dimensiuni	Cod		UL 1
14-32	720241	NEW	1 buc.

Set de scule compact TECEflex RazFaz

NEW

Compus din:

- Sculă de expandare cu acumulator compact RazFaz
- Sculă de presare cu acumulator compact TECEflex RazFaz
- Capete de expandare dim. 16-32
- Furci de presare duble dim. 14/16-20 și 25-32
- 2 x acumulator litiu-ion
- Încărcător rapid pentru acumulatori
- Cutie de scule robustă



Dimensiuni	Cod		UL 1
16-32	720242	NEW	1 buc.

Set TECEflex PMA 40 63 epandare/presare tevi

Set expandare/presare pentru imbinari TECEflex \varnothing 40-63. Necesita o masina electrica standard cu 32 kN.

Compus din:

- Adaptor masina presare PMA 40 63
- Furci presare \varnothing 40-63
- Scula expandare AW 40 63
- Capete expandare \varnothing 40-63
- Cutie rezistenta din plastic



Dimensiuni	Cod		UL 1
40-63	720170		1 set

Cap expandare TECEflex pentru trusa AWS 40 63 (pt. cod 720170)

Pentru scula de expandare AWS 40 63 a setului PMA 40 63 pentru țevile TECEflex dim. 25 și 32.

Dimensiuni	Cod		UL 1
25 și 32	720128		1 buc.



Dispozitiv TECE pentru indoit tevi - dimensiuni 16-32 mm

Dispozitiv compact pentru îndoirea țevilor cu o mână, dimensiunea 16-32 mm pentru țevi multistrat compozit TECEflex și TECLogo, pentru realizarea de coturi de țevi uniforme. Complet cu trusă, cu șablon pentru 16/20/25/32 mm. Unghi de îndoire 0-90°.



Cod	UL 1
720222	1 buc.

Dispozitiv TECE pentru indoit tevi - dimensiuni 40-63 mm

Mașină de îndoit operată hidraulic pentru țevi multistrat compozite TECEflex și TECLogo, dimensiuni 40-63 mm pentru utilizare locală sau prefabricare. Complet cu cutie de lemn, cu șablon pentru 40/50/63 mm. Unghi de îndoire 0-90°.



Cod	UL 1
720223	1 buc.

Cutter TECEflex**Atenție:**

Utilizați foarfeca numai pentru tăierea țevelor TECEflex!



Dimensiuni	Cod	UL 1
14-25	720005	1 buc.
14-40	720093	1 buc.

TECE Taietor cu rola

Dimensiuni	Cod	UL 1
14-63	8760008	1 buc.

**Cutter TECEflex pentru protecție copex**

Pentru țevă în copex 14-25 mm.

Dimensiuni	Cod	UL 1
14-25	720090	1 buc.

**TECEflex Calibrator**

Pentru țevi TECEflex cu dimensiunile 14, 16 și 20. Pentru realizarea conexiunilor prin compresie a țevelor TECEflex.

Dimensiuni	Cod	UL 1	UL 2
14-20	720040	10 buc.	100 buc.



TECEflex – Scule

Derulator TECEflex pentru teava

Derulator, pliabil, reglabil pentru colaci TECEfloor, TECEflex și TECElogo de până la 600 m lungime.

Dimensiuni	Cod	UL 1
până la 600 m	720193	1 buc.



Dispozitiv TECEflex pentru îndreptat teava

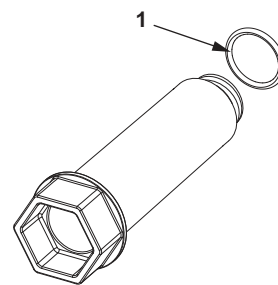
Pentru a fi montate pe derulator, pentru îndreptarea țevilor compozite de 16 și 20 mm TECEflex și TECElogo.

Dimensiuni	Cod	UL 1
16 și 20	720194	1 buc.



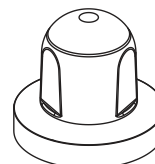
704802 – Dop de probă TECE Seal System cu manșon de etanșare

Nr.	Cod	Descriere	UL 1
1	704808	O-ring pentru dopul de probă 1/2"	10 buc.



Robinet de trecere TECEflex cu sfera montaj incastrat, alamă standard

Nr.	Cod	Descriere	UL 1
1	8780000	Roată manuală	1 buc.



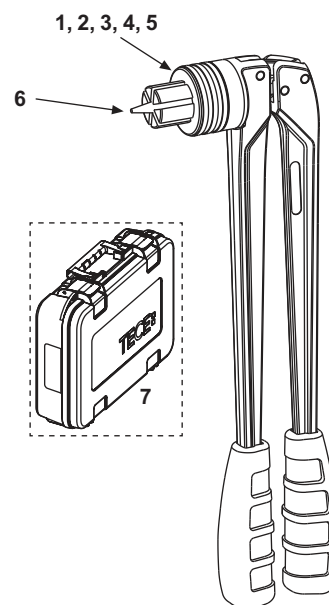
Robinet de trecere TECEflex cu sfera si capac protectie, montaj incastrat, alamă standard

Nr.	Cod	Descriere	UL 1
1	8780100	Flanșă	1 buc.



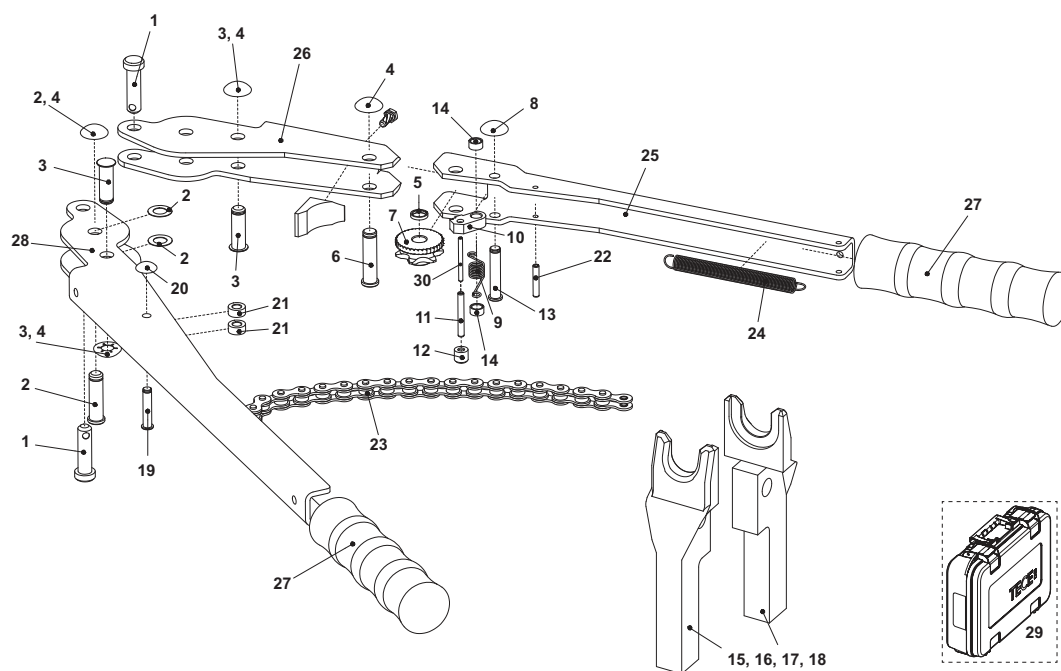
720056 – Sculă de expandare manuală țevă TECEflex, tip: RAZ-V

Nr.	Cod	Descriere	UL 1
1	720041	Cap de expandare V 14 mm	1 buc.
2	720042	Cap de expandare V 16 mm	1 buc.
3	720043	Cap de expandare V 20 mm	1 buc.
4	720045	Cap de expandare V 25 mm	1 buc.
5	720046	Cap de expandare V 32 mm	1 buc.
6	720095	Mandrină de rezervă pentru RAZ-V	1 buc.
7	720202	Cutie pentru sculele manuale TECEflex	1 buc.



TECEflex – Piese de schimb

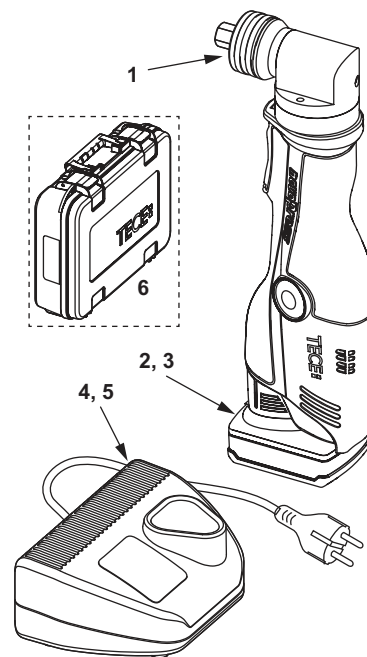
720050 – Sculă de presare manuală TECEflex pentru manșonul de presare, tip: HPW-L



Nr.	Cod	Descriere	UL 1
1	720064	Bolțuri de fixare pentru capetele de furcă	1 buc.
2	720048	Știft central inclusiv siguranță	1 buc.
3	720072	Știft de conectare furcă inclusiv inel de fixare	1 buc.
4	720096	Siguranță pentru bolțul central și bolțul de pinion	1 buc.
5	720169	Inel distanțier pentru bolțul de pinion	1 buc.
6	720097	Bolț pentru pinion	1 buc.
7	720158	Pinion	1 buc.
8	720069	Siguranță pentru clichet	1 buc.
9	720060	Arc pentru clichetul de blocare	1 buc.
10	720110	Bolț pentru pinion	1 buc.
11	720165	Manșon	1 buc.
12	720166	Capac	1 buc.
13	720160	Bolț pentru clichetul de blocare	1 buc.
14	720168	Siguranță pentru distanțier	1 buc.
15	720061	Set furcă 14/16 mm	1 buc.
16	720062	Set furcă 20 mm	1 buc.
17	720063	Set furcă 25 mm	1 buc.
18	720079	Set furcă 32 mm	1 buc.
19	720066	Pin lanț	1 buc.
20	720067	Siguranță pentru pin-ul de lanț	1 buc.
21	720161	Inel distanțier pentru șuruburile de pinion	1 buc.
22	720162	Pin cu arc pentru arcul de balama	1 buc.
23	720102	Lanț role	1 buc.
24	720091	Arc de tensionare cu lanț cu role	1 buc.
	720115	Set pentru înlocuirea inelului de tensionare	1 buc.
25	720157	Mâner, lung	1 buc.
26	720156	Mâner, scurt	1 buc.
27	720153	Mâner de protecție	1 buc.
28	720150	Mâner	1 buc.
29	720202	Cutie pentru sculele manuale TECEflex	1 buc.
30	720167	Bolț pentru arc clichet	1 buc.

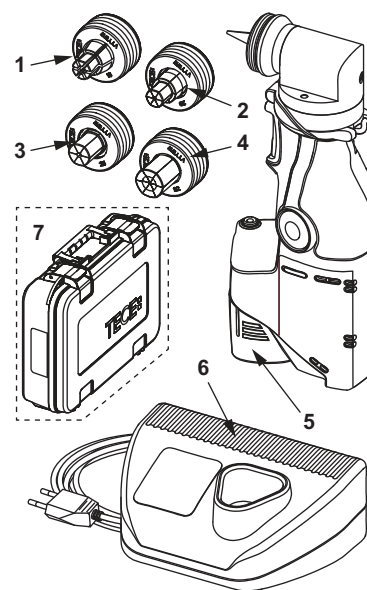
720172 – Sculă de expandare cu acumulator TECEflex RazFaz

Nr.	Cod	Descriere	UL 1
1	720041	Cap de expandare V 14 mm	1 buc.
	720042	Cap de expandare V 16 mm	1 buc.
	720043	Cap de expandare V 20 mm	1 buc.
	720045	Cap de expandare V 25 mm	1 buc.
	720046	Cap de expandare V 32 mm	1 buc.
2	720210	Acumulator Li-Ion 3,0 Ah pentru sculele RazFaz (din 2014, scule roșii)	1 buc.
3	720175	Acumulator NiMh 3,0 Ah pentru sculele RazFaz (până în 2014, scule negre)	1 buc.
4	720211	Încărcător pentru sculele RazFaz (din 2014, unelte roșii)	1 buc.
5	720179	Încărcător pentru sculele RazFaz (până în 2014, unelte negre)	1 buc.
6	720212	Cutie plastic pentru sculele RazFaz	1 buc.



720240 – Sculă de expandare cu acumulator compact TECEflex RazFaz

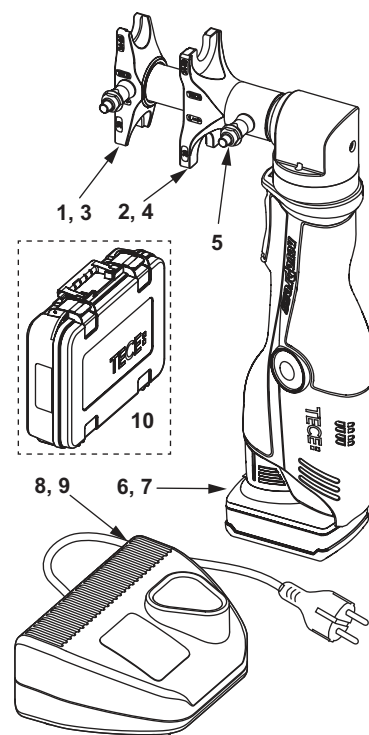
Nr.	Cod	Descriere	UL 1
1	720042	Cap de expandare V 16 mm	1 buc.
2	720043	Cap de expandare V 20 mm	1 buc.
3	720045	Cap de expandare V 25 mm	1 buc.
4	720046	Cap de expandare V 32 mm	1 buc.
5	720237	Acumulator Li-Ion 2,0 Ah pentru sculele compacte RazFaz	NEW 1 buc.
6	720211	Încărcător pentru sculele RazFaz (din 2014, unelte roșii)	1 buc.
7	720236	Cutie de scule goală pentru unitățile compacte RazFaz	NEW 1 buc.



TECEflex – Piese de schimb

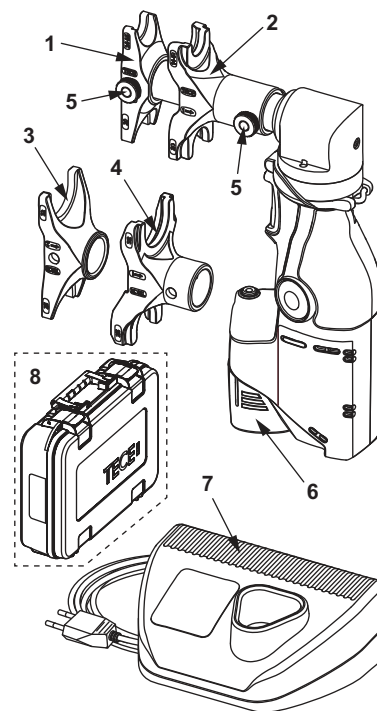
720173 – Sculă de presare TECEflex RazFaz cu acumulator

Nr.	Cod	Descriere	UL 1
1	720205	Furci de presare RazFaz 14/16-20 față	1 buc.
2	720206	Furci de presare RazFaz 14/16-20 spate	1 buc.
3	720207	Furci de presare RazFaz 25-32 față	1 buc.
4	720208	Furci de presare RazFaz 25-32 spate	1 buc.
5	720235	Bolț pentru scula de presare TECE RazFaz cu acumulator	NEW 1 buc.
6	720210	Acumulator Li-Ion 3,0 Ah pentru sculele RazFaz (din 2014, scule roșii)	1 buc.
7	720175	Acumulator NiMh 3,0 Ah pentru sculele RazFaz (până în 2014, scule negre)	1 buc.
8	720211	Încărcător pentru sculele RazFaz (din 2014, unelte roșii)	1 buc.
9	720179	Încărcător pentru sculele RazFaz (până în 2014, unelte negre)	1 buc.
10	720212	Cutie plastic pentru sculele RazFaz	1 buc.



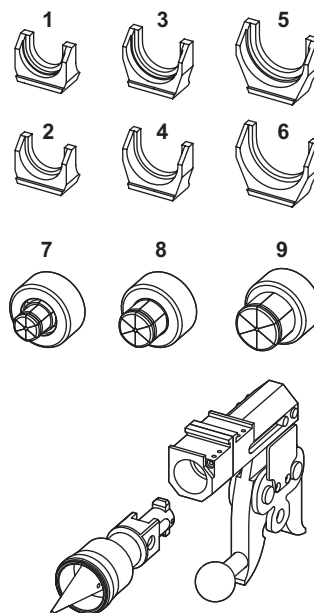
720241 – Sculă de presare TECEflex RazFaz cu acumulator compact

Nr.	Cod	Descriere	UL 1
1	720205	Furci de presare RazFaz 14/16-20 față	1 buc.
2	720206	Furci de presare RazFaz 14/16-20 spate	1 buc.
3	720207	Furci de presare RazFaz 25-32 față	1 buc.
4	720208	Furci de presare RazFaz 25-32 spate	1 buc.
5	720235	Bolț pentru scula de presare TECE RazFaz cu acumulator	NEW 1 buc.
6	720237	Acumulator Li-Ion 2,0 Ah pentru sculele compacte RazFaz	NEW 1 buc.
7	720211	Încărcător pentru sculele RazFaz (din 2014, unelte roșii)	1 buc.
8	720236	Cutie de scule goală pentru unitățile compacte RazFaz	NEW 1 buc.



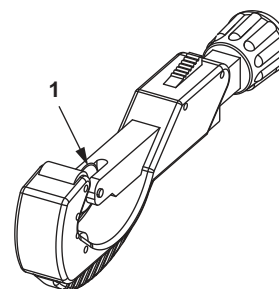
720170 – Set TECEflex PMA 40 63 expandare/presare tevi

Nr.	Cod	Descriere	UL 1
1	720213	PMA 40 63 furci de presare fitting 40 mm	1 buc.
2	720214	PMA 40 63 furci de presare manșon 40 mm	1 buc.
3	720215	PMA 40 63 furci de presare fitting 50 mm	1 buc.
4	720216	PMA 40 63 furci de presare manșon 50 mm	1 buc.
5	720217	PMA 40 63 furci de presare fitting 63 mm	1 buc.
6	720218	PMA 40 63 furci de presare manșon 63 mm	1 buc.
7	720219	PMA 40 63 cap de expandare 40 mm	1 buc.
8	720220	PMA 40 63 cap de expandare 50 mm	1 buc.
9	720221	PMA 40 63 cap de expandare 63 mm	1 buc.



8760008 – TECE Taietor cu rola

Nr.	Cod	Descriere	UL 1
1	8760009	Disc de tăiere de rezervă pentru cuter-ul de țevă	1 buc.



TECEflex - Date tehnice tevi

Sistemul de tevi TECEflex	Tevi multistrat cu insertie de aluminiu						
Tip teava	PE-Xc/Al/PE						
Diametru	16	20	25	32	40	50	63
Unitate de livrare - colac in metri	100	100	50	-	-	-	-
Bare / 5 metri lungime	100	70	45	30	15	15	5
Domeniu de aplicatie*	TWA, HKA, FBH, DLA		TWA, HKA, DLA				
Clasa de aplicatie/ presiune de operare	2/10 bar 5/10 bar						
Culoare	alba						
Diametru exterior in mm	17	21	26	32	40	50	63
Grosime perete in mm	2,75	3,45	4,00	4,00	4,00	4,50	6,00
Diametru interior in mm	11.5	14.1	18	24	32	41	51
Disponibil in protectie copex	da			-			
Disponibil cu izolatie $\lambda = 0,040 \text{ W/(mK)}$							
- 6 mm	da			-			
- 9 mm	da			-			
- 13 mm	da			-			
Greutatea tevii goale in kg/m	0,14	0,21	0,30	0,40	0,53	0,80	1,29
Volumul intern in dm^3/m	0,10	0,16	0,25	0,45	0,80	1,32	2,04
Rugozitatea tevii in mm	0,007						
Conductivitatea termica fara izolatie in $\text{W/(m}^2\text{K)}$	0,35						
Coeficientul de dilatare termica in mm/(mK)	0,026						
Raza minima de indoire in mm (5 x Diametrul)	80	100 (80)**	125	160	200	250	315

* TWA = instalatii apa potabila HKA - instalatii de incalzire cu radiatoare; FBH - incalzire in pardoseala ; DLA - instalatii de aer comprimat
Clasificarea in clasele de aplicatii se face conform standardului ISO 10508(4)

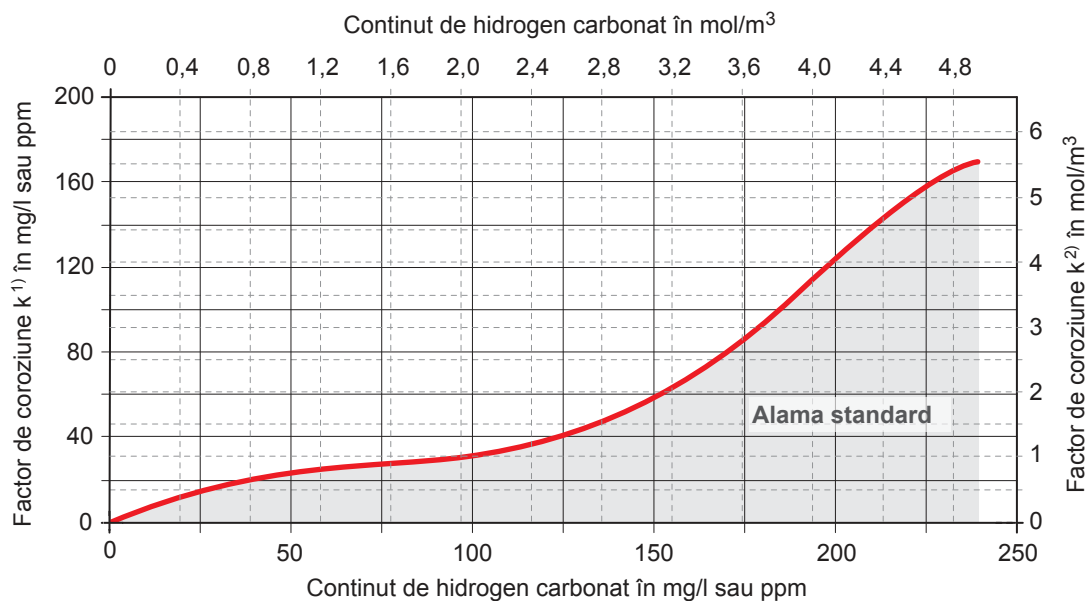
** Tevile cu diametrul de 20 pot fi indoite de pana la 4 ori diametrul

Sistemul de tevi TECEflex	PE-Xc - tevi de apa potabila in conformitate cu DIN 16892			PE-Xc - tevi de incalzire in conformitate cu DIN 4726		
Tip teava	PE-Xc			PE-Xc		
Diametru	16	20	25	16	20	25
Unitate de livrare - colac in metri	50	50	50	120	75	75
Bare / 5 metri lungime	-	-	-	-	-	-
Domeniu de aplicatie*	TWA			FBH, HKA		
Clasa de aplicatie/ presiune de operare	2/10 bar			5/6 bar		
Culoare	sief			argintiu		
Diametru exterior in mm	16	20	25	16	20	25
Grosime perete in mm	2,2	2,85	3,5	2,0	2,8	3,5
Diametru interior in mm	11,6	14,3	18	12	14,4	18,0
Disponibil in protectie copex	da		--	da		--
Disponibil cu izolatie $\lambda = 0,040 \text{ W/(mK)}$ - 6 mm - 9 mm - 13 mm						
		-			-	
		-			-	
		-			--	
Greutatea tevii goale in kg/m	0,09	0,14	0,22	0,08	0,14	0,22
Volumul intern in dm ³ /m	0,11	0,16	0,25	0,11	0,16	0,25
Rugozitatea tevii in mm	0,007			0,007		
Conductivitatea termica fara izolatie in W/(m ² K)	0,35			0,35		
Coeficientul de dilatare termica in mm/(mK)	0,2			0,2		
Raza minima de indoire in mm (5 x Diametrul)	80	100	125	80	100	125

* TWA = instalatii apa potabila HKA - instalatii de incalzire cu radiatoare; FBH - incalzire in pardoseala ; DLA - instalatii de aer comprimat Clasificarea in clasele de aplicatii se face conform standardului ISO 10508(4)

TECEflex – Date tehnice tevi

Limitele de utilizare a fittingurilor din alamă standard pentru instalațiile de apă potabilă



1) k = conținut de cloruri Cl + 1/3 conținut de sulfati SO_4 (în mg/l)

2) k = conținut de cloruri Cl + conținut de sulfati SO_4 (în mol/m^3)

Pentru calități ale apei situate deasupra curbei limită, la alama standard poate să apară coroziunea prin dezincare. Aceasta nu trebuie utilizată pentru apa cu aceste calități.

Clase de aplicație și clasificările condițiilor de operare conform ISO 10508

Clasa de aplicație	Temperatura calculată T_D °C	Durata de operare ^b la T_D ani ^a	T_{\max} °C	Durata de operare în ani la T_{\max}	T_{mal} °C	Durata de operare în ore la T_{mal}	Aplicație specifică
1 ^a	60	49	80	1	95	100	Instalații de apă caldă (60 °C)
2 ^a	70	49	80	1	95	100	Instalații de apă caldă (70 °C)
3 ^c	20	0,5	50	4,5	65	100	Încalzire în pardoseala la temperatura joasă
	30	20					
	40	25					
4 ^b	20	2,5	70	2,5	100	100	Încalzire în pardoseala și instalații de încălzire cu radiatoare la temperatura joasă
	40	20					
	60	25					
5 ^b	20	14	90	1	100	100	Instalații de încălzire cu radiatoare la temperatura ridicată
	60	25					
	80	10					

T_D = temperatura pentru care țevile au fost proiectate. T_{\max} = temperatura maximă care poate apărea pentru o perioadă scurtă

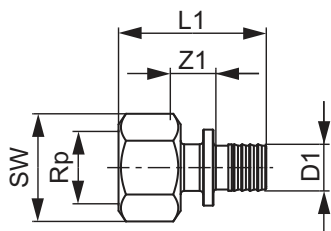
T_{mal} = cea mai ridicată temperatură ce poate apărea în instalație în cazul unei defecțiuni (maxim 100 ore în 50 de ani)

^a Funcție de reglementările din fiecare țară se poate selecta clasa 1 sau 2 de aplicație

^b Pentru o clasă de aplicație, dacă rezultă mai mult de o temperatură calculată pentru temperatura corespunzătoare unei perioade de operare, perioadele de timp asociate pentru durată de operare trebuie adăugate. "Plusul cumulativ" din tabel implică un grup de temperatură pentru temperatura dată și pentru o durată de operare. (ex. grupul de temperaturi aferente pentru 50 ani durată de operare în clasa 5 de aplicație se obține în felul următor: 20°C. pentru 14 ani, urmat de 60°C pentru 25 de ani, urmat de 80°C pentru 10 ani, urmat de 90°C pentru 1 an și urmat de 100°C pentru 100 ore)

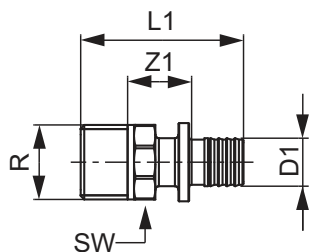
^c Permis doar dacă temperatura de pe perioada avariei nu depășește 65 °C.

TECEflex racord cu filet interior



Dimensiuni	Bronz cu siliciu				Alamă standard			
	Cod	Z1	L1	SW	Cod	Z1	L1	SW
16 x Rp 1/2"	705102	13	43	25	765002	13	43	27
20 x Rp 1/2"	705103	12	45	25	765003	13	45	27
20 x Rp 3/4"	705104	13	46	31	765004	15	48	32
25 x Rp 1"	705106	15	58	38	765009	15	58	40
25 x Rp 3/4"	705105	15	54	31	765007	16	56	32
32 x Rp 1"	705107	16	67	38	765008	16	67	40
40 x Rp 1 1/2"	705108	20	75	53	765010	20	75	56
50 x Rp 2"	705109	24	88	67	-	-	-	-
63 x Rp 2"	705110	22	94	67	-	-	-	-

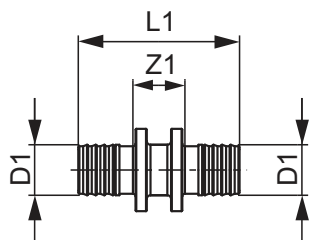
TECEflex racord cu filet exterior



Dimensiuni	Bronz cu siliciu				Alamă standard			
	Cod	Z1	L1	SW	Cod	Z1	L1	SW
16 x R 1/2"	705601	18	46	21	765502	18	46	21
16 x R 3/4"	705602	18	47	27	765506	18	47	27
20 x R 1/2"	705603	18	48	21	765503	18	48	21
20 x R 3/4"	705604	18	49	27	765504	18	49	17
25 x R 1"	705606	22	62	34	765508	22	63	24
25 x R 3/4"	705605	21	59	27	765507	19	57	22
32 x R 1"	705607	23	71	34	765509	25	73	34
32 x R 1 1/4"	705608	25	75	42	765510	25	75	43
40 x R 1 1/4"	705609	28	81	42	765511	28	81	43
50 x R 1 1/2"	705610	29	89	48	765512	30	88	48
63 x R 2"	705611	28	100	60	765513	30	99	60

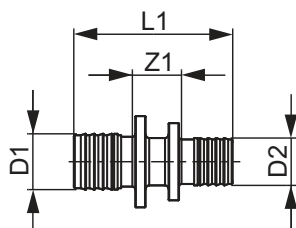
TECEflex – Desene dimensionale

TECEflex niplu egal



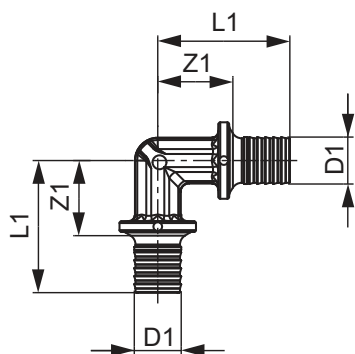
Dimensiuni	Cod	Bronz cu siliciu		Alamă standard		
		Z1	L1	Cod	Z1	L1
16 x 16	706216	14	43	766016	14	43
20 x 20	706220	14	48	766020	14	48
25 x 25	706225	17	64	766025	17	64
32 x 32	706232	19	81	766032	19	81
40 x 40	706240	24	91	766040	24	91
50 x 50	706250	26	103	766050	26	103
63 x 63	706263	28	118	766063	28	118

TECEflex niplu redus



Dimensiuni	Cod	Bronz cu siliciu		Alamă standard		
		Z1	L1	Cod	Z1	L1
20 x 16	706603	14	45	766503	14	45
25 x 16	706604	15	53	766504	15	53
25 x 20	706605	15	56	766505	15	56
32 x 20	706606	16	64	766506	16	64
32 x 25	706607	18	72	766507	18	72
40 x 32	706608	22	87	766508	22	87
50 x 40	706609	25	97	766509	25	97
63 x 50	706610	26	110	-	-	-

TECEflex cot 90°

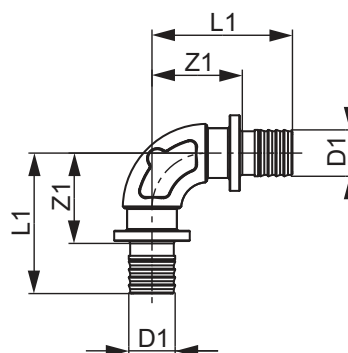


Alamă standard

Dimensiuni	Cod	Z1	L1
16 x 16	767016	23	38
20 x 20	767020	25	42
25 x 25	767025	30	54
32 x 32	767032	35	66
40 x 40	767040	38	73
50 x 50	767050	45	84
63 x 63	767063	53	99

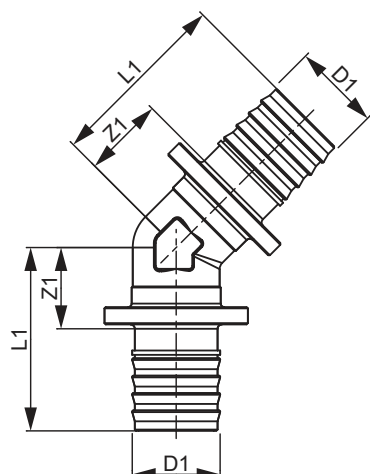
Cot TECEflex la 90°, cu pierdere de presiune optimizată, bronz cu siliciu

Dimensiuni	Cod	Z1	L1
16 x 16	707316	26	41
20 x 20	707320	28	45
25 x 25	707325	33	57
32 x 32	707332	39	70
40 x 40	707340	49	82
50 x 50	707350	55	93
63 x 63	707363	61	107



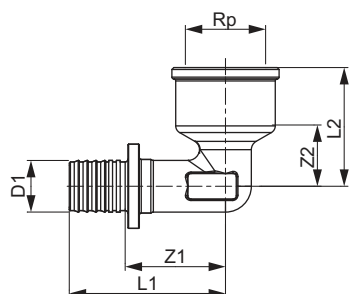
TECEflex – Desene dimensionale

TECEflex cot 45°



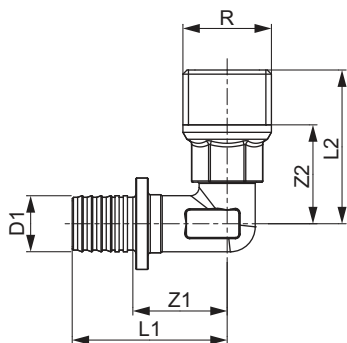
Dimensiuni	Bronz cu siliciu			Alamă standard		
	Cod	Z1	L1	Cod	Z1	L1
25 x 25	707167	19	42	767125	19	42
32 x 32	707168	22	53	767132	22	53
40 x 40	707169	22	56	767140	22	56
50 x 50	707165	25	64	-	-	-
63 x 63	707166	29	74	-	-	-

TECEflex cot cu filet interior



Dimensiuni	Bronz cu siliciu					Alamă standard				
	Cod	Z1	Z2	L1	L2	Cod	Z1	Z2	L1	L2
16 x Rp 1/2"	708101	26	16	41	31	768016	26	16	41	31
20 x Rp 1/2"	708102	26	18	43	33	768020	26	18	43	33
20 x Rp 3/4"	708103	29	23	46	40	768002	29	23	46	40
25 x Rp 3/4"	708104	31	24	54	40	768025	31	24	54	40
32 x Rp 1"	708105	36	25	67	45	768032	36	25	67	45
40 x Rp 1 1/2"	708106	45	29	78	50	-	-	-	-	-
50 x Rp 1 1/2"	708107	46	31	84	52	-	-	-	-	-

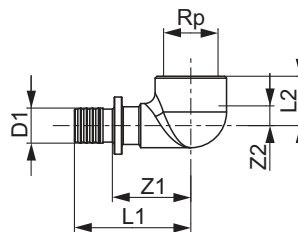
TECEflex cot cu filet exterior



Dimensiuni	Cod	Bronz cu siliciu				Alamă standard				
		Z1	Z2	L1	L2	Cod	Z1	Z2	L1	L2
16 x R 1/2"	707801	23	24	37	37	767516	23	24	37	37
20 x R 1/2"	707802	23	26	40	39	767520	23	26	40	39
20 x R 3/4"	707803	25	26	42	40	767501	25	26	42	40
25 x R 1"	707805	31	43	55	60	767526	31	43	55	60
25 x R 3/4"	707804	27	30	51	45	767525	27	30	51	45
32 x R 1"	707806	32	39	63	56	767532	32	39	63	56

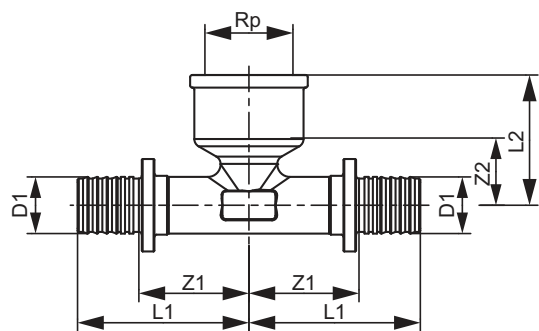
TECEflex cot compact cu filet interior, din bronz cu siliciu

Dimensiuni	Cod	Z1	Z2	L1	L2
16 x Rp 1/2"	708100	30	8	45	19



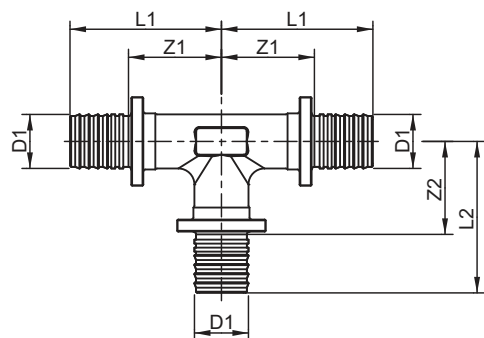
TECEflex – Desene dimensionale

TECEflex teu cu filet interior



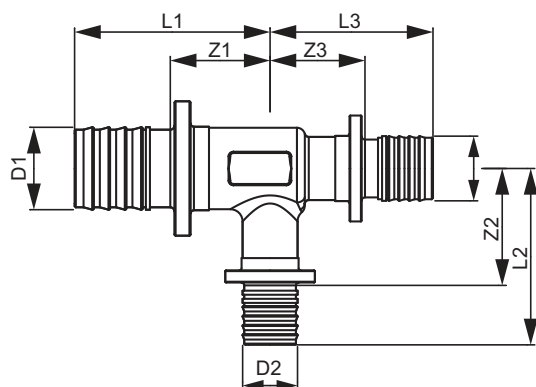
Dimensiuni	Cod	Bronz cu siliciu				Alamă standard				
		Z1	Z2	L1	L2	Cod	Z1	Z2	L1	L2
16 x Rp 1/2" x 16	709801	26	16	41	31	769516	26	16	41	31
20 x Rp 1/2" x 20	709802	26	18	43	33	769520	26	18	43	33
25 x Rp 1/2" x 25	709803	28	10	51	25	769522	28	10	51	25
25 x Rp 3/4" x 25	709804	31	23	54	40	769525	31	23	54	40
32 x Rp 1/2" x 32	-	-	-	-	-	769527	29	7	60	22
32 x Rp 1" x 32	709805	35	26	66	45	769532	35	26	66	45
40 x Rp 1/2" x 40	-	-	-	-	-	769534	30	10	64	26
40 x Rp 1" x 40	709806	37	28	70	48	769540	37	28	70	48
40 x Rp 3/4" x 40	709809	33	15	67	30	-	-	-	-	-
50 x Rp 1 1/4" x 50	709807	43	33	82	55	-	-	-	-	-
50 x Rp 3/4" x 50	709810	34	19	73	35	-	-	-	-	-
63 x Rp 1 1/2" x 63	709808	53	31	99	52	-	-	-	-	-
63 x Rp 3/4" x 63	709811	53	30	99	43	-	-	-	-	-

TECEflex teu



Dimensiuni	Cod	Bronz cu siliciu				Alamă standard				
		Z1	Z2	L1	L2	Cod	Z1	Z2	L1	L2
16 x 16 x 16	710116	23	23	38	38	760016	23	23	38	38
20 x 20 x 20	710120	25	25	42	42	760020	25	25	42	42
25 x 25 x 25	710125	30	30	54	54	760025	30	30	54	54
32 x 32 x 32	710132	35	35	66	66	760032	35	35	66	66
40 x 40 x 40	710140	39	39	73	73	760040	39	39	73	73
50 x 50 x 50	710150	45	45	84	84	-	-	-	-	-
63 x 63 x 63	710163	54	54	99	99	-	-	-	-	-

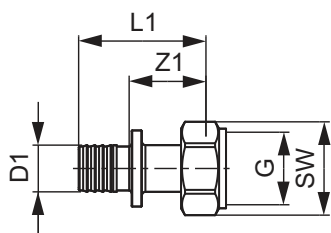
TECEflex teu redus



Dimensiuni	Bronz cu siliciu							Alamă standard						
	Cod	Z1	Z2	Z3	L1	L2	L3	Cod	Z1	Z2	Z3	L1	L2	L3
16 x 20 x 16	710601	25	23	25	40	40	40	760504	25	23	25	40	40	40
20 x 16 x 16	710602	23	25	23	40	40	38	760508	23	25	23	40	40	38
20 x 16 x 20	710603	23	25	23	40	40	40	760509	23	25	23	40	40	40
20 x 20 x 16	710604	25	25	25	42	42	40	760511	25	25	25	42	42	40
20 x 25 x 20	710609	29	27	29	46	50	46	760521	29	27	29	46	50	46
25 x 16 x 16	-	-	-	-	-	-	-	760516	25	29	23	48	43	38
25 x 16 x 20	710605	25	29	23	48	43	40	760544	25	29	23	48	43	40
25 x 16 x 25	710606	25	29	29	48	43	48	760514	25	29	29	48	43	48
25 x 20 x 20	710607	27	29	25	50	46	42	760522	27	29	25	50	46	42
25 x 20 x 25	710608	27	29	27	50	46	50	760515	27	29	27	50	46	50
25 x 25 x 16	-	-	-	-	-	-	-	760527	29	29	28	54	54	43
25 x 25 x 20	-	-	-	-	-	-	-	760528	29	29	28	54	54	46
25 x 32 x 25	-	-	-	-	-	-	-	760517	34	31	34	57	62	57
32 x 16 x 32	710610	26	32	26	57	47	57	760537	26	32	26	57	47	57
32 x 20 x 25	-	-	-	-	-	-	-	760518	28	32	27	59	49	50
32 x 20 x 32	710611	28	32	28	59	49	59	760519	28	32	28	59	49	59
32 x 25 x 25	710613	31	34	32	62	57	56	760520	31	34	30	62	57	54
32 x 25 x 32	710612	31	34	31	62	57	62	760523	31	34	31	62	57	62
32 x 32 x 20	-	-	-	-	-	-	-	760529	34	34	32	66	66	49
40 x 20 x 40	710614	29	35	29	63	52	63	760536	29	35	29	63	52	63
40 x 25 x 32	-	-	-	-	-	-	-	760543	33	37	31	66	60	62
40 x 25 x 40	710615	33	37	33	66	60	66	760533	33	37	33	66	60	66
40 x 32 x 32	710617	36	38	33	70	69	66	760525	36	38	33	70	69	66
40 x 32 x 40	710616	36	38	36	70	69	70	760524	36	38	36	70	69	70
50 x 20 x 50	710618	30	40	30	69	57	69	-	-	-	-	-	-	-
50 x 25 x 50	710619	34	42	34	72	65	72	760534	34	42	34	72	65	72
50 x 32 x 50	710620	37	43	37	76	74	76	760526	37	43	37	76	74	76
50 x 40 x 50	710621	40	44	40	79	78	79	-	-	-	-	-	-	-
63 x 32 x 63	710622	53	51	53	99	82	99	-	-	-	-	-	-	-
63 x 50 x 63	710623	53	53	53	99	92	99	-	-	-	-	-	-	-

TECEflex – Desene dimensionale

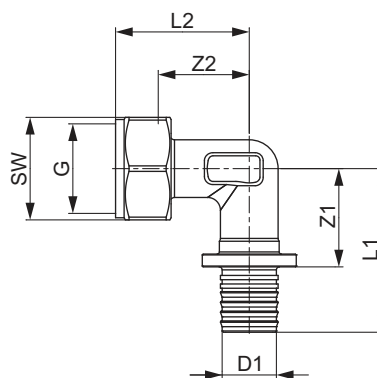
TECEflex racord olandez cu etanșare plană



Dimensiuni	Bronz cu siliciu					Alamă standard				
	Cod	Z1	L1	G	SW	Cod	Z1	L1	G	SW
16 x 1/2"	717601	22	37	1/2"	24	767578	22	37	1/2"	24
16 x 3/4"	717602	19	34	3/4"	29	767570	19	34	3/4"	29
16 x 3/8"	-	-	-	-	-	767579	22	37	3/8"	19
20 x 1/2"	-	-	-	-	-	767575	22	39	1/2"	24
20 x 1"	717604	20	37	1"	37	767576	20	37	1"	37
20 x 3/4"	717603	23	40	3/4"	29	767572	23	40	3/4"	29
25 x 1"	717605	29	53	1"	37	767574	29	53	1"	37
25 x 1 1/4"	717606	20	44	1 1/4"	46	-	-	-	-	-
25 x 3/4"	-	-	-	-	-	767573	23	48	3/4"	29
32 x 1"	-	-	-	-	-	767581	29	61	1"	37
32 x 1 1/2"	717608	22	53	1 1/2"	52	-	-	-	-	-
32 x 1 1/4"	717607	31	62	1 1/4"	46	-	-	-	-	-

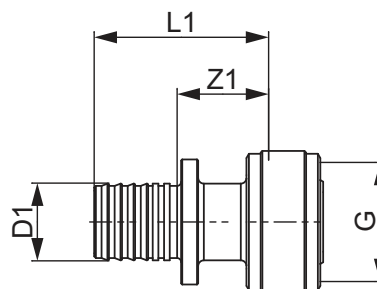
TECEflex Cot cu racord olandez, etanșare plană, alamă standard

Dimensiuni	Cod	Z1	Z2	L1	L2	G	SW
16 x 1/2"	767590	23	26	38	31	1/2"	24
20 x 1/2"	767591	23	28	41	33	1/2"	24
25 x 3/4"	767592	27	30	51	35	3/4"	29



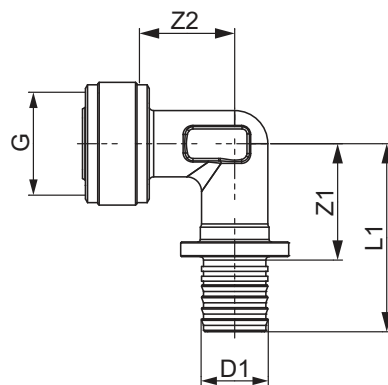
TECEflex Adaptor rapid, drept, bronz cu siliciu

Dimensiuni	Cod	Z1	L1	G
16 x 1/2"	708630	22	36	1/2"



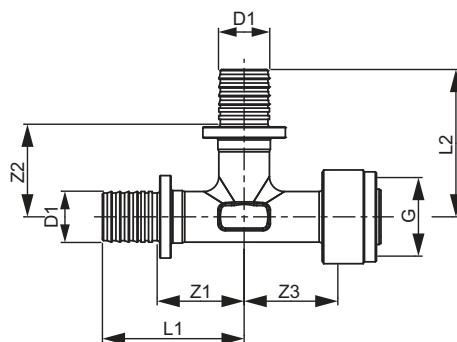
TECEflex Adaptor rapid, 90°, bronz cu siliciu

Dimensiuni	Cod	Z1	Z2	L1	G
16 x 1/2"	708631	24	25	40	1/2"



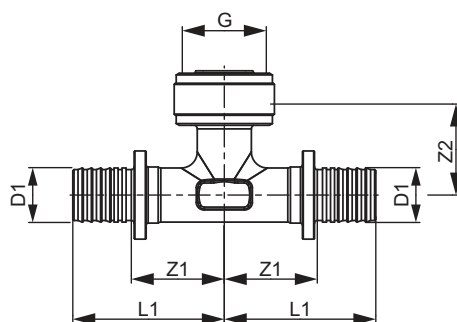
TECEflex Adaptor rapid, Teu, drept, bronz cu siliciu

Dimensiuni	Cod	Z1	Z2	Z3	L1	L2	G
16 x 16 x 1/2"	708632	23	25	25	38	40	1/2"

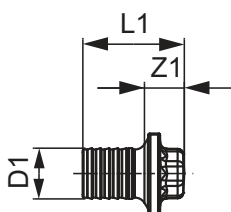


TECEflex Adaptor rapid, Teu, centru, bronz cu siliciu

Dimensiuni	Cod	Z1	Z2	L1	G
16 x 1/2" x 16	708633	23	26	38	1/2"



TECEflex dop

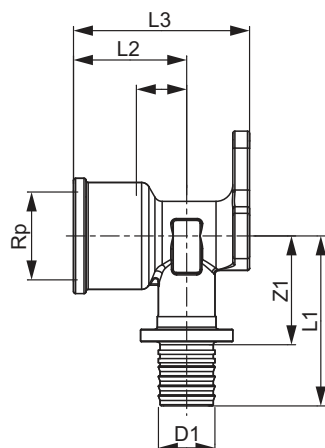


Alamă standard

Dimensiuni	Cod	Z1	L1
16	765116	9	23
20	765120	9	26

TECEflex - Desene dimensionale

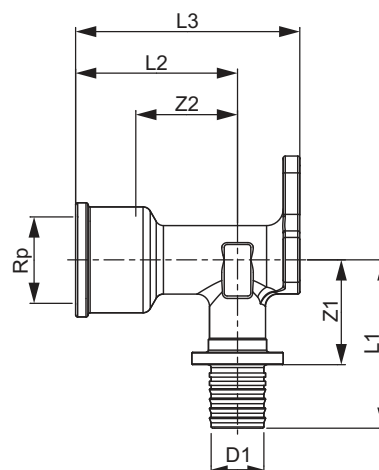
TECEflex cot cu talpă



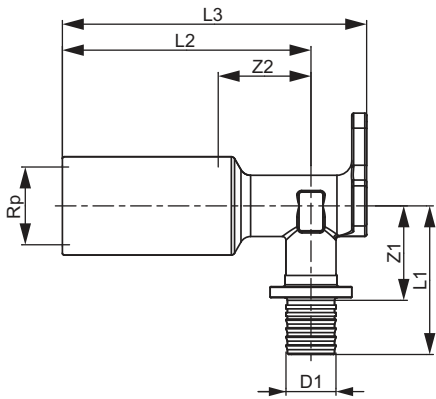
Dimensiuni	Cod	Bronz cu siliciu					Alamă standard					
		Z1	Z2	L1	L2	L3	Z1	Z2	L1	L2	L3	
16 x Rp 1/2"	708610	26	12	41	27	42	768516	26	12	41	27	42
20 x Rp 1/2"	708611	26	12	43	27	42	768520	26	12	43	27	42
20 x Rp 3/4"	708612	29	15	46	31	46	768525	29	15	46	31	46
25 x Rp 3/4"	708613	31	11	54	28	46	768526	31	11	54	28	46

TECEflex Cot cu talpa, lungime 54 mm, alamă standard

Dimensiuni	Cod	Z1	Z2	L1	L2	L3
16 x Rp 1/2"	768503	25	25	41	39	54



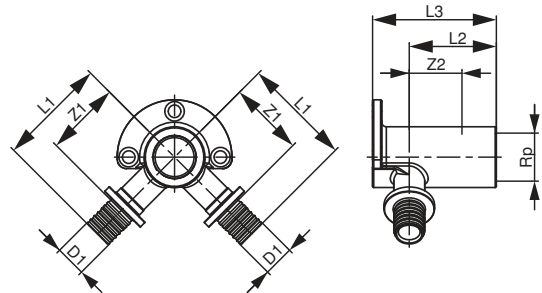
TECEflex cot cu talpă lung



Dimensiuni	Bronz cu siliciu						Alamă standard					
	Cod	Z1	Z2	L1	L2	L3	Cod	Z1	Z2	L1	L2	L3
16 x Rp 1/2"	708614	25	25	40	67	82	768502	25	25	40	67	82

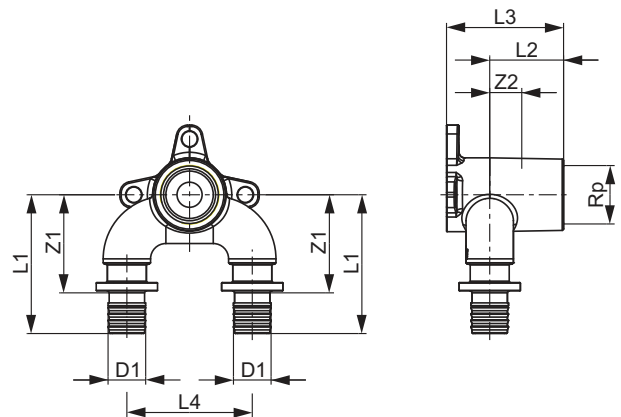
TECEflex Cot cu talpă dublu, lung, din bronz cu siliciu

Dimensiuni	Cod	Z1	Z2	L1	L2	L3
16 x Rp 1/2" x 16	708628	32	23	48	38	54



Cot cu talpă dublu U TECEflex, cu pierdere de presiune optimizată, bronz cu siliciu

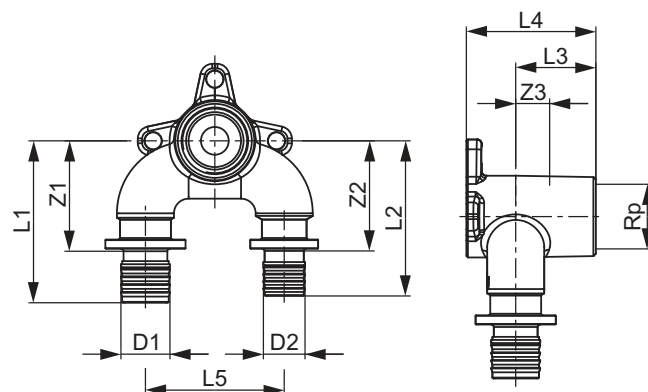
Dimensiuni	Cod	Z1	Z2	L1	L2	L3	L4
16 x Rp 1/2" x 16	708625	37	12	51	27	42	45
20 x Rp 1/2" x 20	708626	26	11	53	26	42	45



TECEflex – Desene dimensionale

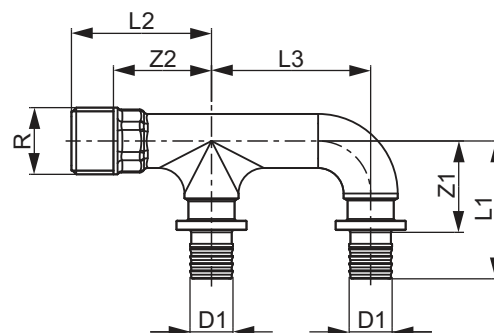
TECEflex cot cu talpă tip U dublu, optimizat, bronz cu siliciu

Dimensiuni	Cod	Z1	Z2	Z3	L1	L2	L3	L4	L5
16 x Rp 1/2" x 20	708606	36	36	11	50	53	26	42	45
20 x Rp 1/2" x 16	708607	36	36	11	53	50	26	42	45



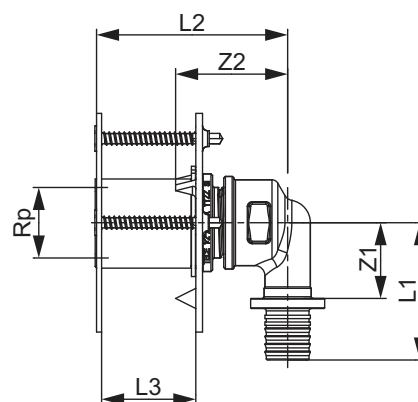
TECEflex element cu dublă conexiune, optimizat, bronz cu siliciu

Dimensiuni	Cod	Z1	Z2	L1	L2	L3
16 x R 1/2"	708608	29	31	43	44	50



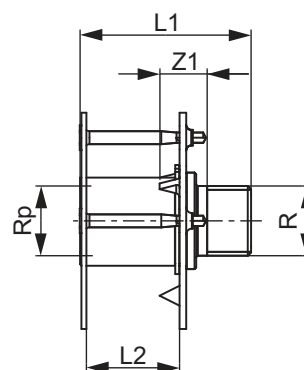
Element de traversare perete TECEflex cu inel de presare, bronz cu siliciu

Dimensiuni	Cod	Z1	Z2	L1	L3	L2
16 x Rp 1/2"	708705	23	33	41	18-25	57



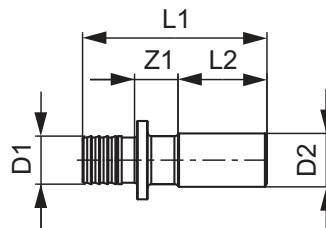
TECEflex element de traversare perete universal din bronz cu siliciu

Dimensiuni	Cod	Z1	L1	L2
R 1/2" x Rp 1/2"	708706	14	51	18-25



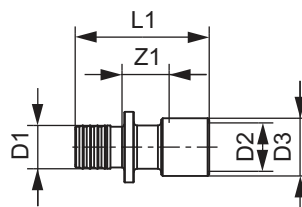
TECEflex racord de trecere la țevă de cupru, din bronz cu siliciu

Dimensiuni	Cod	Z1	L1	L2
16 x 15 mm Cu	716316	10	50	25
20 x 18 mm Cu	716320	10	52	25
20 x 22 mm Cu	716321	10	52	25
25 x 22 mm Cu	716325	12	60	25
32 x 28 mm Cu	716332	13	69	25



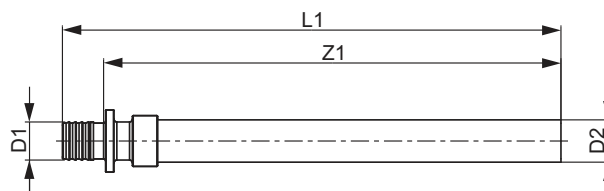
Racord de trecere TECEflex la țevă Cu, din alamă standard

Dimensiuni	Cod	Z1	L1
16 x 15/18 mm Cu	713916	15	42
20 x 18/22 mm Cu	713920	13	45
25 x 22/28 mm Cu	713925	18	60



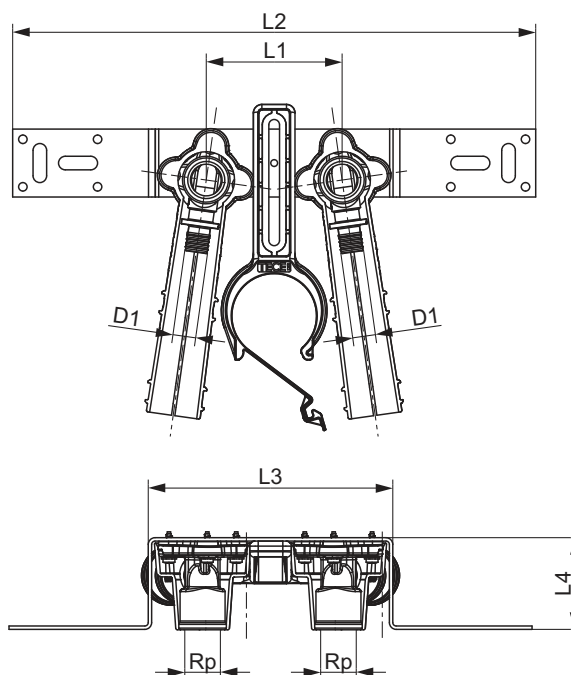
TECEflex adaptor lung de trecere la țeava de cupru

Dimensiuni	Cod	Z1	L1
16 x 15 mm Cu	713816	162	177



Unitate de montaj TECEflex cu coturi cu talpă, din bronz cu siliciu, elemente de izolare fonică și elemente de fixare pentru cotul de scurgere

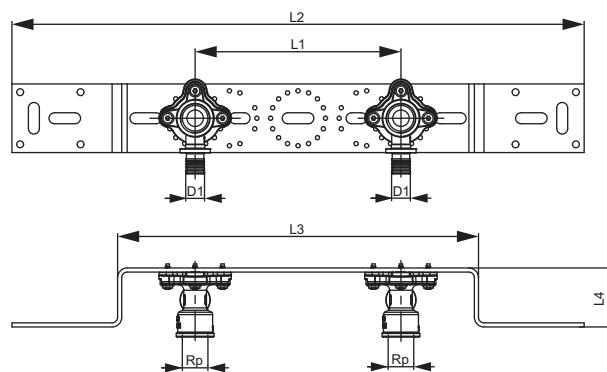
Dimensiuni	Cod	L1	L2	L3	L4
16 x Rp 1/2"	720565	80	308	144	54



TECEflex – Desene dimensionale

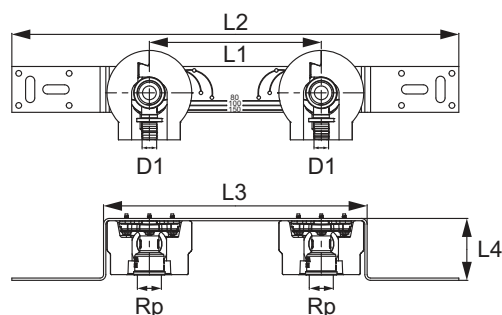
TECEflex Unitate de montaj cu console ranforsate, realizate din tablă de oțel galvanizată, coturi cu talpă din alamă standard și capace de izolare fonică

Dimensiuni	Cod	L1	L2	L3	L4
16 x Rp 1/2"	721009	150	417	263	43



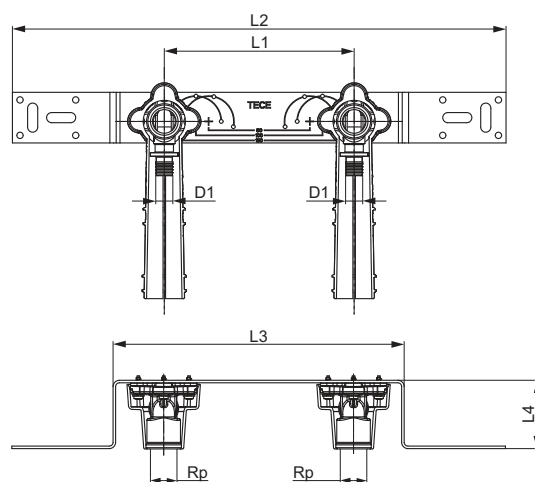
Unitate de montaj TECEflex cu coturi cu talpă din bronz cu siliciu și carcase de izolare fonică

Dimensiuni	Cod	L1	L2	L3	L4
16 x Rp 1/2"	720567	150	390	230	54
20 x Rp 1/2"	720568	150	390	230	54



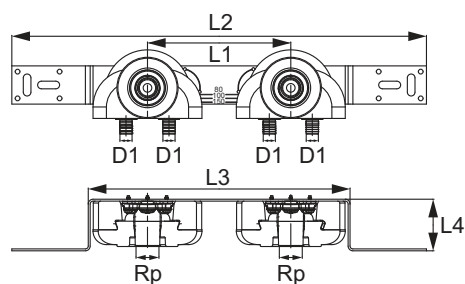
Unitate de montaj TECEflex cu coturi cu talpă din alamă standard

Dimensiuni	Cod	L1	L2	L3	L4
16 x Rp 1/2"	765130	150	390	230	54



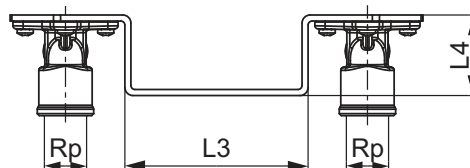
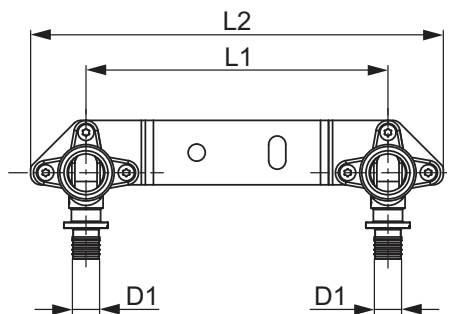
Unitate de montaj TECEflex cu coturi cu talpă duble din bronz cu siliciu și carcase de izolație fonică

Dimensiuni	Cod	L1	L2	L3	L4
16 x Rp 1/2" x 16	720569	150	434	274	54



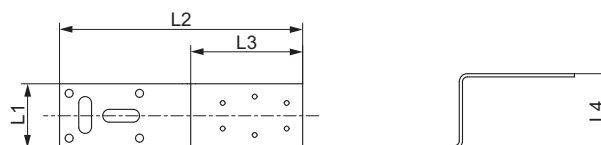
Unitate de montaj TECEflex cu coturi cu talpă din bronz cu siliciu

Dimensiuni	Cod	L1	L2	L3	L4
16 x Rp 1/2"	720550	150	205	91	40



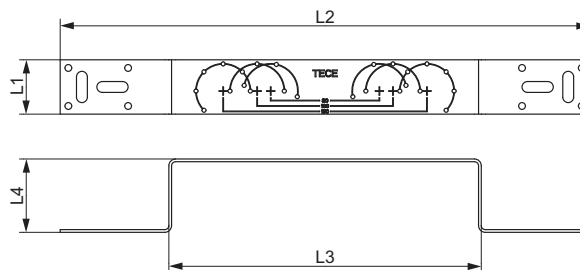
Element de prindere TECE realizat din oțel galvanizat, simplu

Cod	L1	L2	L3	L4
720527	40	150	70	47



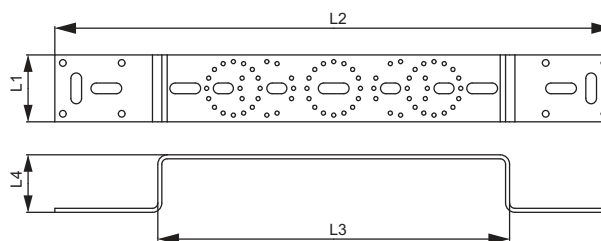
Element de prindere TECE realizat din oțel galvanizat, dublu

Cod	L1	L2	L3	L4
720528	40	390	230	54



TECE Element de prindere TECE realizat din oțel galvanizat, dublu

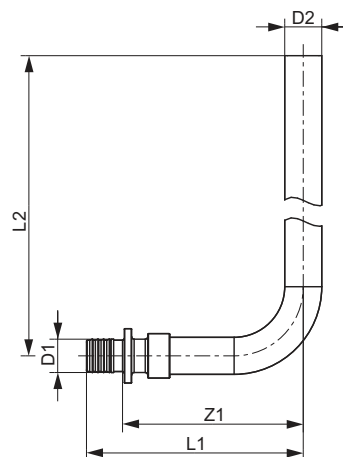
Cod	L1	L2	L3	L4
721005	50	417	263	43



TECEflex – Desene dimensionale

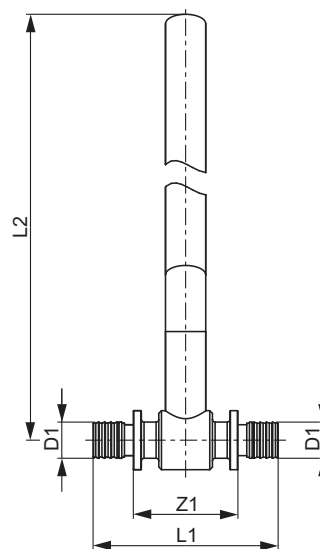
Tijă de montaj radiator TECEflex 15 mm, cupru nichelat

Dimensiuni	Cod	Z1	L1	L2
16 x 15 mm Cu	714016	73	88	289
20 x 15 mm Cu	714020	73	90	289
16 x 15 mm Cu	714516	73	88	1089



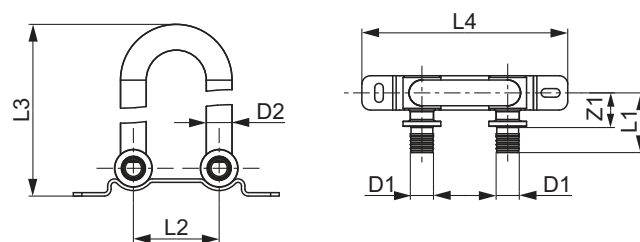
Piesă în T de montaj radiator TECEflex 15 mm, cupru nichelat

Dimensiuni	Cod	Z1	L1	L2
16 x 15 mm Cu	715016	40	69	289
20 x 15 mm Cu	715020	40	74	290



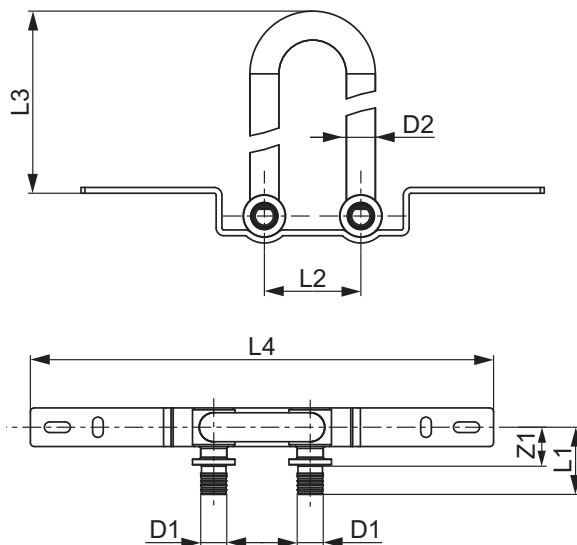
Element de montaj radiator TECEflex pentru radiator compact cu robinet integrat alimentat din pardoseală, nichelat

Dimensiuni	Cod	Z1	L1	L2	L3	L4
16 x 15 mm Cu	714901	20	35	50	333	120



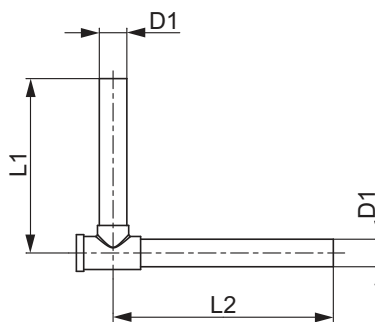
Element de montaj radiator TECEflex pentru radiator compact cu robinet integrat, alimentat din perete, nichelat

Dimensiuni	Cod	Z1	L1	L2	L3	L4
16 x 15 mm Cu	714905	20	35	50	225	240



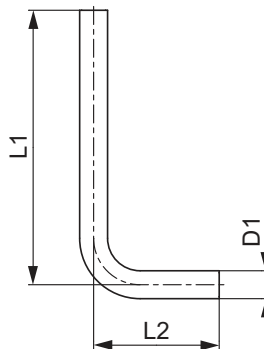
TECE set conectare radiator din plintă cu robineti de inchidere

Dimensiuni	Cod	L1	L2
15 mm Cu	730010	95	120



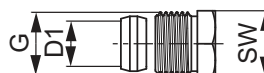
Coturi inferioare de radiator TECE

Dimensiuni	Cod	L1	L2
15 mm Cu	730025	155	75



Piesa de conectare la radiator 1/2"

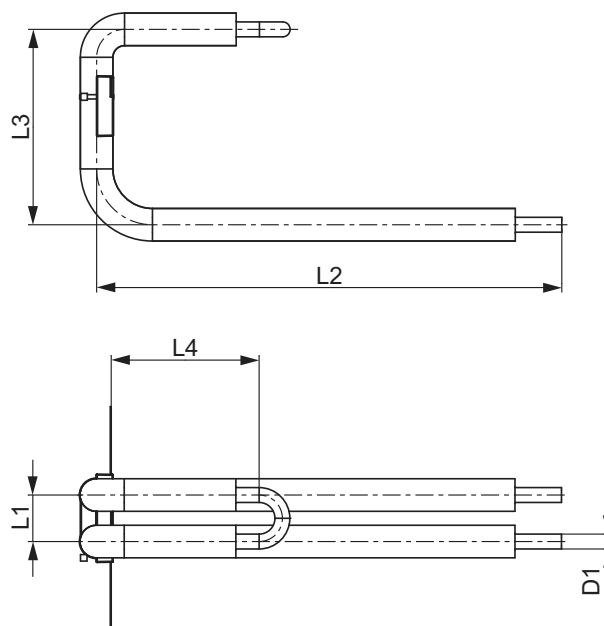
Dimensiuni	Cod	G	SW
15 mm x R 1/2"	717501	1/2"	22



TECEflex – Desene dimensionale

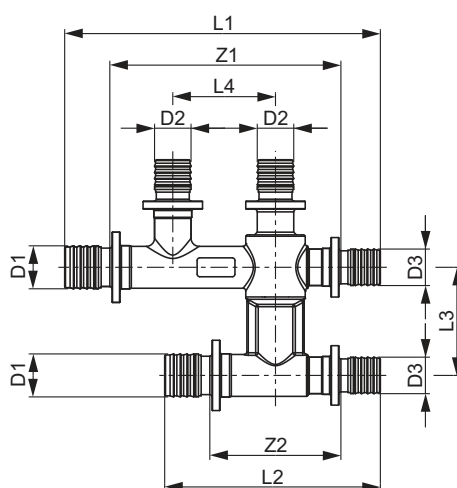
Unitate de montaj radiator TECEflex pentru radiator compact cu robinet integrat, montaj din perete

Dimensiuni	Cod	L1	L2	L3	L4
16	714907	50	500	210	165



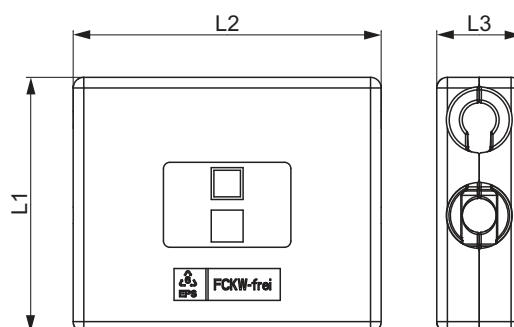
TECEflex fitting cu circuite încrucișate

Dimensiuni	Cod	Z1	Z2	L1	L2	L3	L4
16 x 16 x 16	718501	84	46	114	76	38	38
20 x 16 x 16	718502	86	49	116	80	40	38
20 x 16 x 20	718503	86	49	119	82	40	38



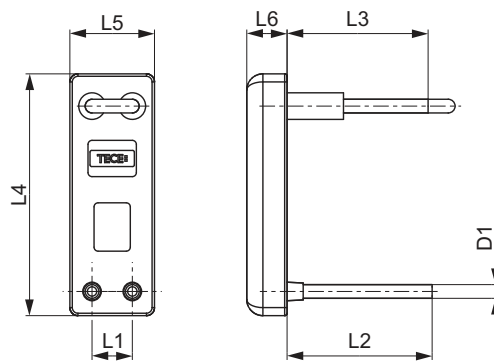
Cutie de protecție TECEflex realizată din PS pentru fittinguri in cruce

Dimensiuni	Cod	L1	L2	L3
16-20	718020	102	124	36



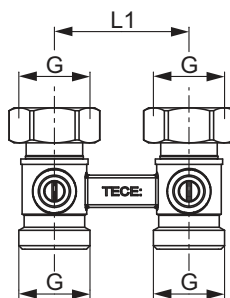
Cutie de instalare radiator TECEflex pentru radiatoare cu robinet compact

Dimensiuni	Cod	L1	L2	L3	L4	L5	L6L6
16	716116	50	180	175	300	105	50



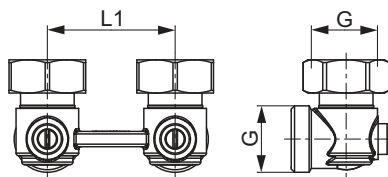
TECE Robinet H 3/4" drept

Dimensiuni	Cod	L1	G
3/4" EC x 3/4" EC	8740435	50	3/4"



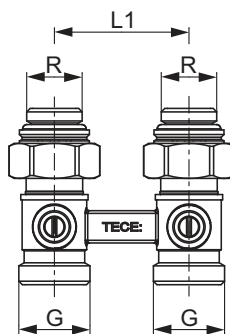
TECE Robinet H 3/4" colțar

Dimensiuni	Cod	L1	G
3/4" EC x 3/4" EC	8740436	50	3/4"



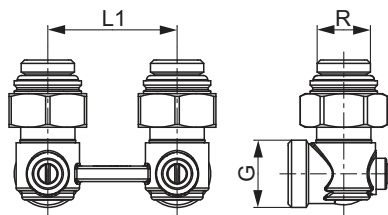
TECE Robinet H 3/4" x 1/2" drept

Dimensiuni	Cod	L1	G
3/4" EC x R 1/2"	8740437	50	3/4"



TECE Robinet H 3/4" x 1/2" colțar

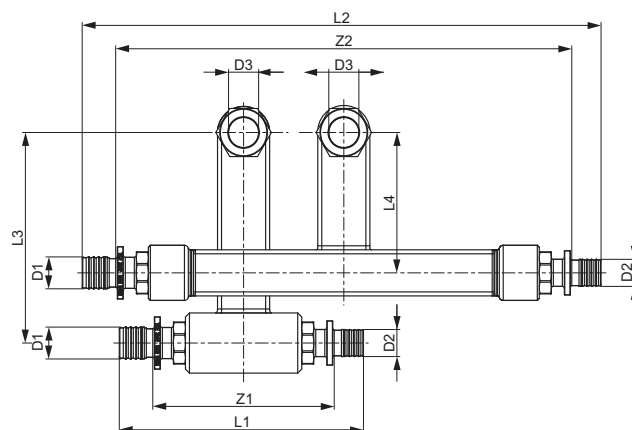
Dimensiuni	Cod	L1	G
3/4" EC x R 1/2"	8740438	50	3/4"



TECEflex – Desene dimensionale

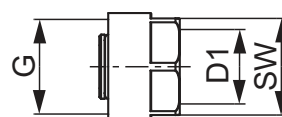
TECEflex set conectare radiator din plintă

Dimensiuni	Cod	Z1	Z2	L1	L2	L3	L4
16 x 16 x 15 mm Cu	730110	90	227	120	257	105	70



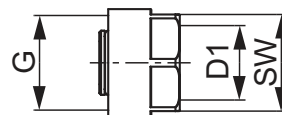
Eurocon TECEflex pentru țevile de plastic PE-Xc și MD-Xc

Dimensiuni	Cod	G	SW
20	713020	3/4"	27
16	713516	3/4"	27



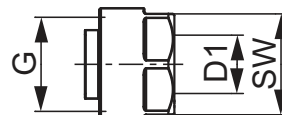
Eurocon TECEflex pentru țevă multistrat compozit TECEflex

Dimensiuni	Cod	G	SW
16	713316	3/4"	27
20	713320	3/4"	27



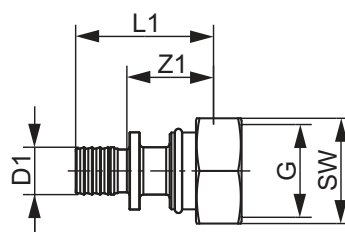
TECE Eurocon pentru țevi de cupru

Dimensiuni	Cod	G	SW
3/4" pentru țevă de cupru 15 x 1	8740439	3/4"	27



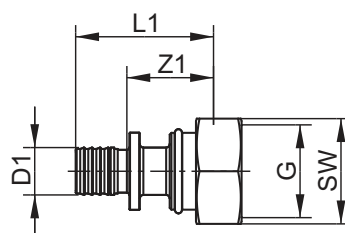
Racord olandez cu Eurocon TECEflex din alamă nichelată

Dimensiuni	Cod	Z1	L1	G	SW
16	7136161	25	39	3/4"	30
20	7136201	23	40	3/4"	30



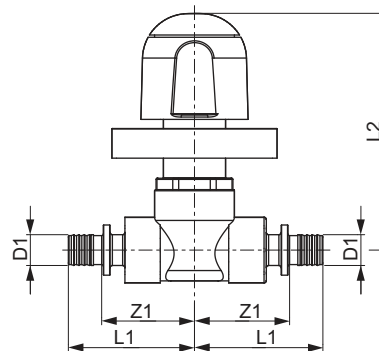
Racord olandez cu Eurocon TECEflex din alamă standard

Dimensiuni	Cod	Z1	L1	G	SW
16	763616	25	39	3/4"	30
20	763620	26	43	3/4"	30



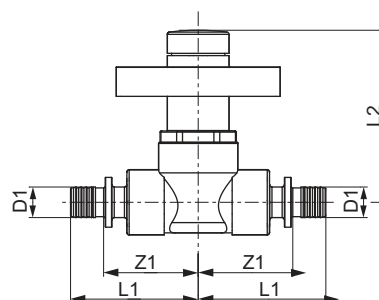
Robinet de trecere TECEflex cu sfera montaj incastrat, alamă standard

Dimensiuni	Cod	Z1	L1	L2
16 x 16	751016	28	42	104
20 x 20	751020	28	46	104



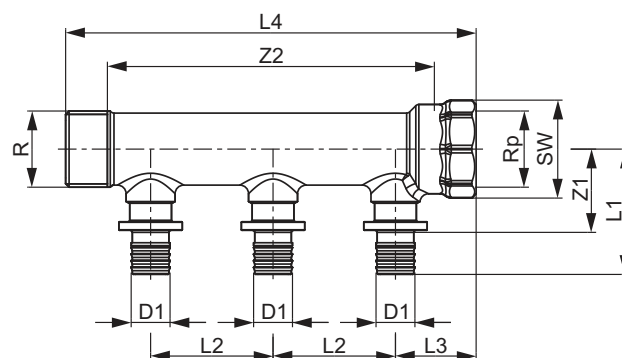
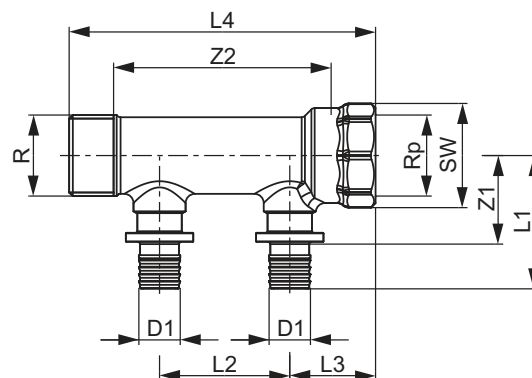
Robinet de trecere TECEflex cu sfera si capac protectie, montaj incastrat, alamă standard

Dimensiuni	Cod	Z1	L1	L2
16 x 16	751116	28	42	76
20 x 20	751120	28	46	76



Distribuitor TECEflex din bronz cu siliciu

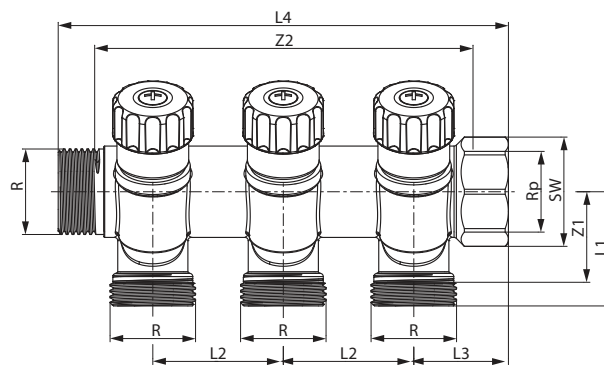
Dimensiuni	Cod	Z1	Z2	L1	L2	L3	L4	SW
R 3/4" x Rp 3/4" x 16 Cu două căi	712201	29	71	44	43	28	100	32
R 3/4" x Rp 3/4" x 16 Cu trei căi	712202	29	114	44	43	28	143	32



TECEflex – Desene dimensionale

Distribuitor universal TECE, cu robinete de închidere, alamă standard

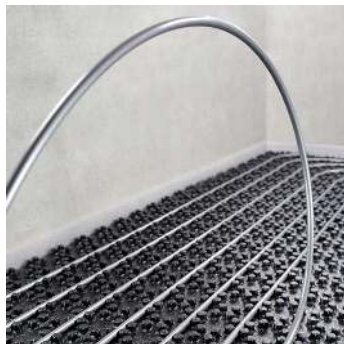
Dimensiuni	Cod	Z1	Z2	L1	L2	L3	L4	SW
3/4" x 3/4" EC cu două căi	8730006	28	73	35	40	29	98	32
3/4" x 3/4" EC cu trei căi	8730007	28	113	35	40	29	138	32
1" x 3/4" EC două căi	8730010	28	71	35	40	28	96	38
1" x 3/4" EC cu trei căi	8730011	28	111	35	40	28	136	38
1" x 3/4" EC patru căi	8730040	28	151	35	40	28	176	38



Sisteme de tevi

TECEfloor SISTEME DE ÎNCĂLZIRE PRIN PARDOSEALĂ

TECEfloor



	Pagina
Țevi	396
Elemente de îmbinare	399
Placi de sistem si elemente de fixare	401
Distribuitoare	410
Automatizări	422
Accesorii	434
Piese de schimb	436

Unitatea de livrare 1 (DU 1) nu poate fi modificată, din motive tehnice.

Țeavă de încălzire prin pardoseală TECEfloor Soft-PERT 5S

Țeavă de încălzire prin pardoseală foarte flexibilă, cu cinci straturi, conform EN ISO 21003, din polietilenă cu rezistență crescută la temperatură. Etanș la oxigen cu acoperire EVOH conform DIN 4726, domeniu de aplicare T_{max} 70 °C, 6 bari. Adecvat pentru condiții grele de montaj, datorită tehnologiei cu 5 straturi; calitatea SLQ monitorizată și compatibilitatea testată.

Clasificare în conformitate cu EN ISO 21003:

Clasa de aplicație 4: 6 bar, T_{max} 70 °C



Dimensiuni	Cod		UL 1	UL 2	UL 3
12 x 1,5 mm	77111222*	NEW	200 m	2000 m	4000 m
16 x 2,0 mm	77111614	NEW	120 m	1200 m	-
16 x 2,0 mm	77111632		300 m	1200 m	2400 m
16 x 2,0 mm	77111662		600 m	1200 m	2400 m
17 x 2,0 mm	77111732	NEW	300 m	1200 m	2400 m
17 x 2,0 mm	77111758	NEW	560 m	1120 m	2240 m
20 x 2,25 mm	77112032	NEW	300 m	900 m	1800 m
20 x 2,25 mm	77112062	NEW	600 m	2400 m	-
25 x 2,5 mm	77112542**	NEW	400 m	2000 m	-

Țeavă pentru încălzire prin pardoseală TECEfloor SLQ PE-RT 5S

Țeavă de încălzire prin pardoseală cu cinci straturi, conform EN ISO 21003, confecționată din polietilenă de înaltă densitate, cu rezistență mare la temperatură (PE-RT tipul 2). Etanș la oxigen cu acoperire EVOH conform DIN 4726; zona de aplicare T_{max} 90 °C, 6 bari. Adecvat pentru condiții grele de montaj, datorită tehnologiei cu 5 straturi; calitatea SLQ monitorizată și compatibilitatea testată.

DIN CERTCO 3V423 MVR (P)

Clasificare în conformitate cu EN ISO 22391-2:

Clasa de aplicație 4 și 5: 6 bar, T_{max} 90 °C



Dimensiuni	Cod		UL 1	UL 2	UL 3
12 x 1,5 mm	77111220	SALE	200 m	2000 m	4000 m
16 x 2 mm	77111630	SALE	300 m	1200 m	2400 m
16 x 2 mm	77111660	SALE	600 m	1200 m	2400 m
17 x 2 mm	77111730	SALE	300 m	1200 m	2400 m
17 x 2 mm	77111756	SALE	560 m	1120 m	2240 m
20 x 2,25 mm	77112030	SALE	300 m	900 m	1800 m
20 x 2,25 mm	77112060	SALE	600 m	2400 m	-
25 x 2,5 mm	77112540	SALE	400 m	2000 m	-

Țeavă de încălzire prin pardoseală TECEfloor SLQ PE- RT 5S BMB **NEW**

Țeavă de încălzire prin pardoseală cu cinci straturi, conform EN ISO 21003, confecționată din polietilenă de înaltă densitate, cu rezistență mare la temperatură (PE-RT tipul 2). Etanș la oxigen cu acoperire EVOH conform DIN 4726, domeniu de aplicare T_{max} 90 °C, 6 bari. Adecvat pentru condiții grele de montaj, datorită tehnologiei cu 5 straturi; calitatea SLQ monitorizată și compatibilitatea testată.

DIN CERTCO 3V423 MVR (P)

Clasificarea conform EN ISO 22391-2:

Clasele de aplicații 4 și 5: 6 bari, T_{max} 90 °C

BMB la TECE înseamnă produse care funcționează pe baza echilibrării biomaselor. Aici, materia brută biogenică (deșeurile și resturile de biomasă) sunt folosite laolaltă cu materiile prime fosile pentru fabricarea de produse chimice de bază în rețeaua de producție. Conținutul biologic este apoi alocat matematic la țevile de încălzire a panourilor pentru încălzirea în pardoseală uscată TECEfloor SLQ PE-RT 5S BMB, conform sistemului de certificare ISCC Plus.

Produsele BMB au aceeași calitate cu produsele nefabricate de BMB deoarece formula produsului este echivalentă cu cea a echivalenților fosili. Echilibrul de biomasă al TECE susține utilizarea materiilor prime biogenice, ceea ce permite economii la materiile prime fosile și o reducere a emisiilor de gaze cu efect de seră.



Dimensiuni	Cod		UL 1	UL 2	UL 3
16 x 2,0 mm	77111635*	NEW	300 m	1200 m	2400 m
16 x 2,0 mm	77111665*	NEW	600 m	1200 m	2400 m

Țeavă pentru încălzire prin pardoseală TECEfloor SLQ PE-RT/AI/PE-RT

Țeavă compozită cu aluminiu pentru încălzirea în pardoseală, produsă în conformitate cu DIN 16836. Dezvoltată în mod special pentru sistemele de încălzire radiante cu inserție din aluminiu moale. Deosebit de flexibil la aplicare, dar cu toate acestea prezentând o stabilitate dimensională suficientă. Ideal pentru construcții din gips-carton, folii perforate, covoare structurate, șină cu clemă și încălzire în pereți. 100 % etanș la difuziunea oxigenului, datorită inserției de aluminiu sudate cap la cap.

DIN CERTCO 3V377 MVR (M)

Clasificare în conformitate cu EN ISO 21003:

Clasa de aplicație 4: 6 bar, T_{max} 70 °C



Dimensiuni	Cod	UL 1	UL 2	UL 3
16 x 2 mm	77151612	120 m	1200 m	2400 m
16 x 2 mm	77151630	300 m	1500 m	3000 m
16 x 2 mm	77151660	600 m	1200 m	2400 m

Țeavă pentru încălzire prin pardoseală TECEfloor SLQ PE-Xa 5S

Țeavă în cinci straturi pentru încălzire prin pardoseală conform DIN 16892/16893 din polietilenă reticulată, de înaltă densitate PE-Xa. Calitatea SLQ monitorizată și testată pentru compatibilitate, etanș la oxigen conform DIN 4726.
DIN CERTCO 3V449 PE-Xa

Clasificare în conformitate cu EN ISO 15875-2:
Clasa de aplicație 4 și 5: 6 bar, T_{max} 90 °C



Dimensiuni	Cod	UL 1	UL 2	UL 3
16 x 2 mm	77171630	300 m	1200 m	2400 m
16 x 2 mm	77171660	600 m	1200 m	2400 m
17 x 2 mm	77171730	300 m	1200 m	2400 m
17 x 2 mm	77171760	600 m	1200 m	2400 m
20 x 2 mm	77172060	600 m	2400 m	-

Țeavă pentru încălzire prin pardoseală TECEfloor SLQ PE-Xc

Țeava pentru încălzire prin pardoseală conform DIN 16892/16893 din polietilenă reticulată de înaltă densitate. Procesul special de reticulare fizică a lanțurilor de molecule previne în mod fiabil apariția și propagarea fisurilor. Calitate monitorizată SLQ și testată cu privire la compatibilitate, etanș la oxigen conform DIN 4726.
DIN CERTCO 3V355 PE-Xc

Clasificare în conformitate cu EN ISO 15875-2:
Clasa de aplicație 4 și 5: 6 bar, T_{max} 90 °C



Dimensiuni	Cod	UL 1	UL 2	UL 3
16 x 2 mm	77131612	120 m	1200 m	2400 m
16 x 2 mm	77131630	300 m	1500 m	3000 m
16 x 2 mm	77131660	600 m	1200 m	2400 m
17 x 2 mm	77131712	120 m	840 m	1680 m
17 x 2 mm	77131730	300 m	1200 m	2400 m
17 x 2 mm	77131756	560 m	1120 m	2240 m
20 x 2 mm	77132030	300 m	900 m	1800 m
20 x 2 mm	77132061	600 m	2400 m	-

TECEfloor SLQ Eurocon cu inel de strangere

Conexiune cu inel de compresie, cu opritor de delimitare definit, pentru prevenirea strângerii excesive, cu inel de compresie din plastic pentru protejarea suprafeței țevii de zgârieturi și urme, compatibil cu distribuitorul SLQ pentru încălzire, O-ring și inel de compresie potrivite pentru țevile de încălzire SLQ, cu piuliță nichelată 3/4" FI și Eurocon, marcat cu identificator de sistem și dimensiuni.

Testare și monitorizare a calității SLQ pentru compatibilitate și componență a sistemelor de țevi TECEfloor certificate DIN CERTCO:

3V423 MVR (P)/3V355 PE-Xc/3V377 MVR (M)

Adecvat pentru toate țevile TECEfloor pentru încălzire prin pardoseală.



Potrivit pentru:
PE-RT 5S, Soft-PERT 5 S
PE-RT/Al/PE-RT
PE-Xa 5S
PE-Xc

Dimensiuni	Cod	UL 1	UL 2
12 x 1,5	77211200	10 buc.	200 buc.
16 x 2	77211600	10 buc.	200 buc.
17 x 2	77211700	10 buc.	200 buc.
20 x 2,0/2,25	77212000	10 buc.	200 buc.

Piesă în Y TECEfloor Eurocon 3/4"

Piesă de conectare Eurocon 3/4" în Y pentru conectarea a două circuite de încălzire cu un debit maxim de 2 l/min. la o ieșire de distribuitor.



Cod	UL 1	UL 2
77220035	1 buc.	50 buc.

Niplu universal Eurocon TECEfloor SLQ

Niplu universal Eurocon, conector dublu, nichelat, compatibil cu toate conexiunile Eurocon TECEfloor. Calitate monitorizată SLQ și testată cu privire la compatibilitate.



Dimensiuni	Cod	UL 1	UL 2
3/4" EC x 3/4" EC	77220034	10 buc.	100 buc.

Adaptor 1/2" x 3/4" EC

Adaptor nichelat 1/2" x 3/4" Eurocon pentru conexiunea radiatoarelor.



Dimensiuni	Cod	UL 1	UL 2
1/2" x 3/4" EC	8740440	10 buc.	100 buc.

TECEfloor – Elemente de îmbinare

Niplu TECEfloor SLQ cu manșoane de presare pentru țevile din plastic fără aluminiu

Niplu cu manșon de presare pentru toate țevile din plastic PE-Xa, PE-Xc, PE-RT și MDXc, pentru o conexiune permanentă și fără o-ring, nu este adecvată pentru țevile compozit AI (AI/PE-RT), pierderi reduse de presiune datorită tehnologiei de expandare. Testare și monitorizare a calității SLQ pentru compatibilitate și componentă a sistemelor de țevi TECEfloor certificate DIN CERTCO.



Potrivit pentru: PE-RT 5S, Soft-PERT 5S, PE-Xa 5S, PE-Xc

Dimensiuni	Expandor	Furcă de presare	Cod	UL 1	UL 2	UL 3
12 x 12	14	16	77220012* NEW	1 buc.	10 buc.	100 buc.
16 x 16	16	16	77220016	1 buc.	10 buc.	100 buc.
17 x 17	17	16	77220017	1 buc.	10 buc.	100 buc.
20 x 20	20 L	20	77220020	1 buc.	10 buc.	100 buc.
25 x 25	25 L	25	77220025	1 buc.	10 buc.	100 buc.

Pentru dim. 12 și 16 utilizați un cap de expandare TECEflex, iar pentru dim. 17, 20 și 25 utilizați un cap de expandare SLQ (77921700, 77922000, 77922500)!

Niplu cu manșon de presare TECEfloor pentru țeava de încălzire radiantă SLQ AI/PE-RT

Niplu din PPSU cu manșon alunecător pentru țevile de încălzire prin pardoseală SLQ AI/PE-RT, pentru conectarea permanentă și fără O-ring-uri, Pierdere de presiune redusă datorită tehnologiei de expandare. Calitate monitorizată SLQ și testat cu privire la compatibilitate. Utilizați sculele pentru manșon de presare TECEflex DIM 16 pentru realizarea îmbinării dintre un niplu PPSU și un manșon de presare.



Potrivit pentru: PE-RT/AI/PE-RT

Dimensiuni	Cod	UL 1	UL 2	UL 3
16 x 16	77220015	1 buc.	10 buc.	100 buc.

Eurocon push-fit TECEfloor tip TECElogo-Push

Eurocon push-fit pentru conectare rapidă, ușoară și fără răsuciri a țevilor TECEfloor dimensiunea 16, tip SLQ PE-RT 5S, SLQ PE-Xa 5S și SLQ AI/PE-RT, la un distribuitor cu eurocon 3/4". Fiting push-fit bazat pe tehnologia TECElogo-Push. Simplifică asamblarea și previne în mod fiabil solicitarea la torsiune în zona de conectare. Sigur și rezistent la modificările de temperatură, poate fi ulterior deconectat folosind sculele TECEfloor/TECElogo.

Certificat DVGW și monitorizat pentru calitate SLQ, testat pentru compatibilitate și componentă a sistemelor TECEfloor certificate DIN CERTCO 3V423 MVR (P) și 3V377 MVR (M) și 3V449 PE-Xa.



Potrivit pentru: PE-RT 5S, Soft-PERT 5S
PE-RT/AI/PE-RT
PE-Xa 5S

Utilizați numai cu sistemele de țevi și sculele de sistem corespunzătoare!

Dimensiuni	Cod	UL 1	UL 2
16 x 3/4"	77230016	2 buc.	100 buc.

Panou tacker TECEfloor Flat2

folie PP de 2 mm grosime, cu goluri, pentru montaj pe o izolație existentă, cum ar fi o vată minerală; izolație EPS sau PUR. Adecvat pentru fixarea țevilor de încălzire prin pardoseală TECEfloor, cu ajutorul clemelor tacker TECEfloor T8, T6 sau 10plus.

Suluri L x l: 30 m x 1,0 m (30 m²)



Cod	UL 1	UL 2
77531541	30 m ²	180 m ²

TECEfloor rolă de izolație (tacker) EPS 80

Plăci de izolație din EPS 040 BS125 CS(10)80 TGC 040 acoperit cu folie țesută din benzi PP, cu o margine de suprapunere autoadezivă de 30 mm, distanța de pozare 5 cm.



Dimensiuni	d	Cod	UL 1	UL 2
1 m x 10 m	25 mm	77531550	10 m ²	60 m ²
1 m x 10 m	30 mm	77531551	10 m ²	60 m ²

Bandă adezivă TECEfloor

Bandă adezivă pentru lipirea îmbinărilor dintre rolele de izolație și obținerea unui suport impermeabil la turnarea șapei.



Dimensiuni	Cod	UL 1	UL 2
Lățime 50 mm/lungime 66 m	77600010	1 buc.	36 buc.

Dispenser TECEfloor pentru bandă adezivă

Derulator de bandă pentru utilizarea eficientă a benzii adezive.



Cod	UL 1
77600020	1 buc.

TECEfloor aparat tacker T8 extra

Aparat tacker proiectat special pentru clemele de fixare tacker extra-late T8 extra (8 mm). Aceste scule de precizie se evidențiază prin fiabilitatea lor excelentă. Incl. stativ, greutate și deschidere pentru inspecție.

Nu este adecvat pentru clemele tacker convenționale de 6 mm.



Cleme tacker	Cod	UL 1
8 x 40 mm	77610001	1 buc.

TECEfloor – Placi de sistem si elemente de fixare

Clemă tacker TECEfloor T8 extra, dim. 14-20

Clema tacker extra-lată cu lățime de 8 mm pentru o fixare mai bună și ghidarea țevilor de încălzire, în special în zonele de curbură. Clema tacker cu ancoră specială, penetrare foarte bună a foliei, nivel redus de deteriorare al peliculei țesute și îmbunătățirea fixării la un unghi de 45° (curbe). Optimizată pentru izolație EPS, inadecvată pentru izolația PUR.



Nu poate fi utilizat cu aparatul tacker standard!

Cleme tacker	Cod	UL 1	UL 2	UL 3
8 x 40 mm	77610010R	200 buc.	4000 buc.	80000 buc.

TECEfloor aparat tacker standard 6 mm

Aparat tacker standard pentru cleme convenționale de 6 mm cu o lungime de 40 mm până la 55 mm. Aceste scule de precizie se disting prin fiabilitatea lor excelentă. Incl. stativ, greutate și deschidere pentru inspecție.



Cleme tacker	Cod	UL 1
6 x 40/55 mm	77610024	1 buc.

Clemă tacker standard TECEfloor 6 mm, dim. 14-20

Cleme tacker standard, pot fi utilizate cu diferite scule de fixare.



40 mm lungime

Cleme tacker	Cod	UL 1	UL 2	UL 3
6 x 40 mm	77610016R	300 buc.	6000 buc.	144000 buc.
6 x 55 mm	77610023R	300 buc.	78000 buc.	-



55 mm lungime

Rolă izolație TECEfloor 10plus, EPS DEO WLG 035

Placă izolatoare termică realizată din polistiren expandat EPS DEO dh BS200-CS(10)150 conform EN 13163, laminată cu o folie țesută rezistentă la rupere, cu imprimare în grila de 5 cm, ca protecție la umezeală pentru șapă conform DIN 18560 și pentru fixarea sigură a țevilor cu cleme TECEfloor 10plus. Grosime panou: 10 mm, conductivitate termică: Rezistență termică: 0,034 W/mK (WLS 040): 0,29 m²K/W, rezistență la compresiune la 10 % comprimare din 150 kPa, comportamentul la incendiu: E (B2), dimensiunea panoului: 2,0 x 1,0 m (2 m²)



Cod	UL 1	UL 2	UL 3
77531533	26 m ²	52 m ²	208 m ²

Aparat tacker TECEfloor 10plus

Aparat tacker 10plus, adecvat numai pentru utilizarea cu cleme tacker 10plus. Aceste scule de precizie se evidențiază prin fiabilitatea lor excelentă.



Cleme tacker	Cod	UL 1
10plus	77610026	1 buc.

Clemă tacker TECEfloor 10plus

Clemă tacker 10plus, pentru țevi de încălzire de dimensiunile 14-17 mm, dezvoltate în special pentru fixarea țevilor pe plăcile tacker TECEfloor 10plus, fiecare cu 4 ancore de fixare cu pini și o suprafață de susținere mare pentru obținerea unor forțe mari de reținere și fixarea țevilor în conformitate cu standardele, fiind utilizabile și pentru placile tacker convenționale.

Numai pentru utilizarea cu aparatul tacker TECEfloor de tip 10plus.



Dimensiuni	Cod	UL 1	UL 2
10-12 mm	77610027R	450 buc.	9000 buc.
14-17 mm	77610025R	450 buc.	9000 buc.

Placă cu nuturi TECEfloor 30-2/14-17 mm

Placă cu nuturi 30-2 pentru țevi de 14 până la 17 mm, pas VA 6 cm, diagonala 84 mm, EPS DEO sg BS100-SD20-CP2 WLG 040 $R_{\lambda} = 0,75 \text{ m}^2 \cdot \text{K/W}$, sarcină mobilă max. 5 kN/m^2 , impact sonor îmbunătățit la 29 dB (conform DIN 4109-34: 2016-07 cu 60 mm grosimea totală a șapei sau 45 mm peste țeava), fără HBCD.



Dimensiuni	Cod	UL 1	UL 2
840 mm x 1440 mm	77510010	9,6 m ²	57,6 m ²

Placă cu nuturi TECEfloor 11/14-17 mm

Placă cu nuturi cu izolație de 11 mm, distanța de montaj VA 6 cm, diagonala 84 mm, EPS DEO ds BS250-CS(10)200, WLG 035 $R_{\lambda} = 0,31 \text{ m}^2 \cdot \text{K/W}$, efortul continuu de compresiune la 2 % compresiune max. 60 kPa (60 kN/m²), pentru dimensiuni de țeavă 14-17 mm, fără HBCD.



Dimensiuni	Cod	UL 1	UL 2
840 mm x 1440 mm	77510020	9,6 m ²	115,2 m ²

Element de compensare TECEfloor NP 30/11 pentru placa cu nuturi 30-2 și 11

Element de compensare NP 30/11 pentru plăci cu nuturi TECEfloor 30-2 și 11, 900 mm lățime, pentru compensare la deschiderile ușilor sau montajul rosturilor de dilatare.



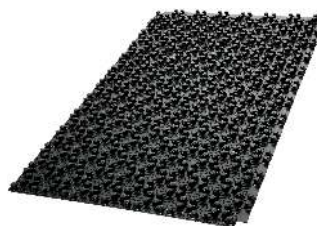
Dimensiuni	Cod	UL 1
Lățime 900 mm	77510021	10 buc.

TECEfloor – Placi de sistem si elemente de fixare

Placă cu nuturi TECEfloor fără izolație/14-17 mm

Placă cu nuturi fără izolație; se montează pe izolația clientului. Pentru dimensiuni de țevă de 14-17 mm, pas VA 6 cm, diagonală 84 mm.

Dimensiuni	Cod	UL 1	UL 2
840 mm x 1440 mm	77510030	16,8 m ²	201,6 m ²



TECEfloor placă cu nuturi EPS 150

Placa cu nuturi TECEfloor cu izolație polistiren pentru tevi TECE cu diam. 16-17 mm Grosimea izolației din polistiren 23 mm. Distanța de pozare a tevii de 5 cm.

Dimensiuni	Cod	UL 1
0,5 m x 1 m	77510040	7,5 m ²



Panou universal TECEfloor FM 16/12

Panou universal pentru utilizarea în clădiri noi sau pentru renovare, în construcții de plăci de gips-carton sau din zidărie. Element EPS extra-plat (16 mm) cu plăci conductoare de aluminiu pentru pardoseală, pereți sau plafoane lipite peste întreaga suprafață, cu puncte de rupere predeterminate pentru reglarea lățimii și lungimii fără unelte. Pentru țeava de încălzire prin pardoseală TECEfloor PE-RT 5S 12 x 1,5 mm, fără HBCD.

Placă de bază realizată conform EPS 035 DEO, >240 kPa

Conductibilitate termică: 0,035 W/mK

Rezistență termică: 0,40 m²K/W

Plăci de conductibilitate termică din aluminiu 0,25 mm, cu canal pentru țevă Omega

Rezistență la compresie: >240 kPa la o compresie de 10 % în conformitate cu EN 826

Material de construcție clasa B1

Dimensiuni (L x l x Î): 1200 x 750 x 16 mm

Spațiere: 150 mm

Cod	UL 1	UL 2
77520001	9 m ²	117 m ²



Element combinat TECEfloor FM 16/12

Element combinat compus din trei elemente de cap cu curbe reversibile și element de compensare pentru completarea zonelor rămase, fără HBCD.

Placă de bază din EPS 035 DEO, >240 kPa

Dimensiuni (L x l x Î): 1200 x 750 x 16 mm

Cod	UL 1	UL 2
77520002	4,5 m ²	117 m ²



Placă de margine TECEfloor FM 16/12

Placă de margine din material din fibră lemnoasă pentru o realizare mai puternică și mai precisă a marginilor, de aplicat pe marginea benzilor de izolație. Strat de fibre din lemn de 5 mm pe partea inferioară pentru reducerea zgomotului antrenat de structură și compensarea pentru mici denivelări ale suprafeței. Obligativu pentru toate variantele de instalare cu covor de izolație și aplicate direct. Recomandat pentru instalarea cu șapă urcată.

Dimensiuni (L x l x Î): 1000 x 45 x 16 mm



Cod	UL 1	UL 2
77520003	10 buc.	630 buc.

TECEfloor panou de distributie a greutateii si izolare

Covor de izolație și distribuție a greutateii, în combinație cu panoul universal TECEfloor, pentru plăci ceramice și parchet laminat. Placă din fibre de poliester realizată din material țesut de poliester îmbrăcat în aluminiu și agent de îmbinare termoplastic; cu o rezistență înaltă la compresiune și rupere, sarcini mobile de până la 2 kN/m², sarcini punctuale de până la 2 kN.

Conductivitate termică: 0,2 W/mK

Greutate: aprox. 5,2 kg/m²

Format plăci ceramice:

- Dimensiune min. 10 x 10 cm sau 100 cm²
- Dimensiune max. 80 x 80 cm
- Grosime min. (piatră naturală) 10 mm

Dimensiune rost la montajul ceramicii:

- Min. 3 mm până la dimensiunea de placă 30 x 30 cm
- Min. 4 mm până la dimensiunea de placă 40 x 40 cm
- Min. 5 mm până la dimensiunea de placă 80 x 80 cm

Dimensiunea zonei:

- Până la max. 60 m², raport lungime/lățime max. 2:1

Dimensiunile (L x l x Î): 1150 x 600 x 5 (+0,5) mm



Cod	UL 1	UL 2
77520018	6,9 m ²	138 m ²

TECEfloor bandă adezivă

Bandă adezivă pentru lipirea marginilor covorului de izolație la aplicarea plăcilor ceramice.

Dimensiuni	Cod	UL 1
120 m	77520019	120 m



TECEfloor Ultrabond Eco Fix UP

Adeziv lichid, pentru lipirea panourilor universale de suprafață (numai când este aplicat direct) și pentru lipirea covorului de izolație pe panoul universal, recipient 10 kg.

Dimensiuni	Cod	UL 1
10 kg	77520020	10 kg



TECEfloor – Placi de sistem si elemente de fixare

Panou de structură portantă TECEfloor TP 30/16

Placă de bază pentru instalarea încălzirii în pardoseală, conform tipului de construcție B (întinderea țevii cu stratul de izolație sub șapă). Permite utilizarea cu elemente de șapă uscată (Knauf, Fermacell, Rigips, etc.) sau șapă umedă (șapă de ciment). Construit din poliestiren expandat (EPS), cu canale pentru integrarea profilelor de conducție termică TECEfloor și a țevilor pentru încălzire prin pardoseală TECEfloor de 16 x 2 mm. Se poate folosi în bucle simple sau duble, fără HBCD.

Material: polistiren expandat (EPS 035 DEO), clasă de inflamabilitate E
Conductivitate termică: 0,035 W/mK, R = 0,77 m²K/W
Rezistență la compresiune 150 kPa la 10 % compresie în conformitate cu EN 826
Spațiere: VA 150, VA 300 (cot simplu și dublu)
Dimensiuni (L x l x H): 1150 x 750 x 30 mm

Notă:

Vă recomandăm utilizarea plăcilor TP 30/16 atunci când utilizați țevi compozite cu aluminiu TECEfloor SLQ PE-RT/Al/PE-RT. În mod alternativ, puteți utiliza de asemenea țevile din plastic cu cinci straturi, TECEfloor. Țevile din plastic cu trei straturi nu sunt recomandate, datorită posibilelor emisii de zgomot.



Cod	UL 1	UL 2
77520006	8,625 m ²	60,375 m ²

Panou de structură portantă TECEfloor TP 30/16 BMB

NEW

Placă de fixare pentru țevi cu instalare sub șapă, pentru încălzirea construcțiilor de tip B (țevile se pozează în stratul izolator, sub șapă). Permite utilizarea cu elemente standard de șapă uscată (Knauf, Fermacell, Rigips, etc.) dar și cu șapă umedă (șapă de ciment, șapă turnată). Confectionat din spumă dură din polistiren expandat (EPS), cu canale pentru montajul profilelor termo-conductoare TECEfloor și al țevilor TECEfloor de 16 x 2 mm. Se pot poza în meandru simplă sau dublă, fără HBCD.

Material: polistiren expandat (EPS 035 DEO), clasa de materiale de construcții E
Conductivitatea termică: 0,035 W/mK, R= 0,77 m²K/W
Rezistența la compresiune 150 kPa la o comprimare de 10 %, conform EN 826
Distanța între țevi: VA 150, VA 300 (bucă simplă și dublă)
Dimensiuni (L x l x H): 1150 x 750 x 30 mm

BMB la TECE înseamnă produse care funcționează pe baza echilibrării biomaselor. Aici, materia brută biogenică (deșeurile și resturile de biomasă) sunt folosite laolaltă cu materiile prime fosile pentru fabricarea de produse chimice de bază în rețeaua de producție. Conținutul biologic este apoi alocat matematic la panourile de construcție uscată TECEfloor TP 30/16 BMB, conform sistemului de certificare REDcert².

Produsele BMB au aceeași calitate cu produsele nefabricate de BMB deoarece formula produsului este echivalentă cu cea a echivalenților fosili. Echilibrul de biomasă al TECE susține utilizarea materiilor prime biogenice, ceea ce permite economii la materiile prime fosile și o reducere a emisiilor de gaze cu efect de seră.



Cod		UL 1	UL 2
77520009*	NEW	8,625 m ²	60,375 m ²

Profil conductor termic TECEfloor TP 30/16

Profil conductor termic pentru montarea pe panourile TECEfloor TP 30/16. Pentru distribuția uniformă a căldurii de la țeava de încălzire pe placa de șapă uscată. Pentru țevile pentru încălzire prin pardoseală TECEfloor 16 x 2 mm. Cu puncte predeterminate de rupere pentru separarea fără unelte.

Dimensiuni (L x l x Î): 1000 x 132 x 0,4 mm/0,45 mm
Cerințe de material: aprox. 6 buc./m² (VA 15)



Tip	Cod	UL 1	UL 2
Placă din oțel galvanizat, 0,4 mm	77520007	50 buc.	500 buc.
Aluminiu, 0,45 mm	77520008	50 buc.	500 buc.

TECEfloor cutter pentru canale

Cuter incandescent în formă de U (dimensiunea 12 și dimensiunea 16) pentru tăierea canalelor de țeavă în elementele de compensare din EPS, tensiune alimentare 230 V.

Cod	UL 1
77520021	1 buc.



Sarma de legat TECEfloor

Cleme de prindere cu înveliș din plastic, pentru fixarea țevilor pe plăcile de ciment. Lungime: 120 mm

Cod	UL 1
77611020R	1000 buc.



Aparat tacker TECEfloor pentru cleme de țeavă 17 mm

Aparat pentru atașarea rapidă și precisă a clemelor tacker TECEfloor de 17 mm de o plasă metalică TECEfloor de 3 mm.

Cod	UL 1	UL 2
77611001	1 buc.	10 buc.



Clema TECEfloor SLQ din plastic pentru plasa metalica

Clemă pentru țeavă pentru montajul țevilor de încălzire prin pardoseală, dim. 17 pe plasă metalică de 3 mm. Înmagazinate pentru utilizarea în sculele tacker.

Dimensiuni	Cod	UL 1
17 mm	77611000R	1000 buc.



TECEfloor – Placi de sistem si elemente de fixare

Clemă de fixare pentru șina TECEfloor

Cleme de fixare pentru fixarea șinelor de montaj sau pentru montajul țevilor pentru încălzire prin pardoseală.



Cod	UL 1	UL 2
77612010R	200 buc.	800 buc.

Șină de fixare cu cleme TECEfloor

Șină cu clemă, expandabilă modular prin intermediul sistemului cu conexiune push-fit. Lungimea segmentelor individuale 100 cm, bandă dublu-adezivă pe partea inferioară.



Dimensiuni	Cod	UL 1	UL 2	UL 3
14–17 mm	77570010	10 m	100 m	2400 m

Lungimea de livrare pe unitate = 100 cm

Șină de fixare TECEfloor

Șină de cleme pentru atașarea și fixarea țevilor pentru încălzire prin pardoseală TECEfloor.

Lungime: 2 m



Dimensiuni	Cod	UL 1	UL 2
12 mm	77570009	32 m	896 m
25 mm	77570025	32 m	800 m

TECEfloor bandă de izolare perimetrală

Bandă de izolare perimetrală realizată din spumă PE, autoadezivă, cu folie pentru izolare fonică și pentru compensare la expansiunea termică a stratului de șapă în conformitate cu DIN 18560. Adecvat pentru șape de ciment și auto-nivelante.



Dimensiuni	Cod	UL 1	UL 2
150/10-40 m	77620012	160 m	960 m

Curbe conducătoare TECE

Curbă conducătoare din plastic, pentru ghidarea țevilor la ieșirea din șapă.



Dimensiuni	Cod	UL 1	UL 2
14–17 mm	77910010	25 buc.	200 buc.
18–20 mm	77910011	25 buc.	100 buc.
25 mm	77910012	25 buc.	100 buc.

Tub corugat TECEfloor, cu fante

Tub corugat din plastic pentru protecția țevilor de încălzire prin pardoseală la trecerile prin rosturile de dilatare.

Dimensiuni	Cod	UL 1	UL 2
25/20 mm	77911016	50 m	1300 m
28/23 mm	77911020	50 m	600 m



Profil de îmbinare pentru rosturi de dilatare TECEfloor 10 x 100 mm

Dimensiuni	Cod	UL 1
10 x 100 mm	77630010	18 m

Lungimea de livrare pe unitate = 180 cm



TECEfloor aditiv pentru șapă

Aditiv special pentru amestec cu sape de ciment. Are rolul de a face sapa mai elastica si mai omogena si ca o consecinta de a imbunatati transferul de caldura.

Utilizare: 0,5-1 % din cantitatea de ciment

Cod	UL 1
77642005	5 kg
77642010	10 kg



TECEfloor folie din polietilenă 0,2 mm

Tip	Cod	UL 1
Lungimea rolei 50 m	77660012	75 m ²

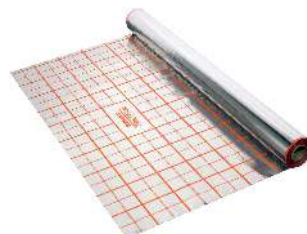
Lățime: 1,5 m



TECEfloor folie marcată, cu aluminiu

Folie cu aluminiu premarcată. Distanța de pozare 5 cm.

Dimensiuni	Cod	UL 1
50 x 1,04 m	77531560	50 m



TECEfloor folie marcată fara aluminiu

Folie din plastic gri, premarcată. Distanța de pozare 5 cm.

Dimensiuni	Cod	UL 1
100 x 1,12 m	77531561	100 m



TECEfloor – Distribuitoare

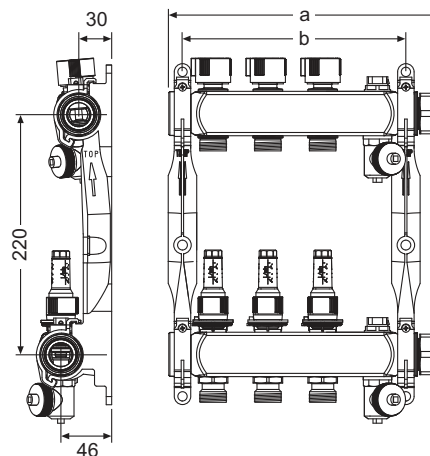
Distribuitor din oțel inoxidabil pentru încălzire TECEfloor cu debitmetru

Distribuitor din oțel inoxidabil pentru încălzire, bară de distribuție cu volum mare, suprafață lustruită, suport din plastic fonoabsorbant cu funcție de asamblare rapidă, racord cu etanșare plană, cu piuliță olandeză de 1". Robineți de retur integrați cu etanșare pe tija supapei cu o-ring dublu, scaun de supapă cu etanșare cu o-ring pentru închiderea fiabilă permanentă a circuitelor de încălzire, debitmetru cu închidere, 0,2-5 litri cu mecanism de blocare conform EN 1264-4.

Vizoarele pot fi schimbate și cu presiune în sistem; indicarea lotului și urmărire pentru identificarea individuală a distribuitorului, chiar după mai mulți ani de funcționare (cu furnizarea de accesorii și piese de schimb).

Calitatea SLQ monitorizată și testată în privința compatibilității. Toate distribuitorii sunt testate 100 % în privința etanșării și funcționării.

Fabricat în Germania



Tip	a	b	Cod	UL 1
2 circuite de încălzire	198 mm	154 mm	77310002	1 buc.
3 circuite de încălzire	248 mm	204 mm	77310003	1 buc.
4 circuite de încălzire	298 mm	254 mm	77310004	1 buc.
5 circuite de încălzire	348 mm	304 mm	77310005	1 buc.
6 circuite de încălzire	398 mm	354 mm	77310006	1 buc.
7 circuite de încălzire	448 mm	404 mm	77310007	1 buc.
8 circuite de încălzire	498 mm	454 mm	77310008	1 buc.
9 circuite de încălzire	548 mm	504 mm	77310009	1 buc.
10 circuite de încălzire	598 mm	554 mm	77310010	1 buc.
11 circuite de încălzire	648 mm	604 mm	77310011	1 buc.
12 circuite de încălzire	698 mm	654 mm	77310012	1 buc.

Set de extindere cu debitmetru TECEfloor pentru distribuitorul din oțel inoxidabil

Inclusiv conector FE 1" pentru conectarea la un distribuitor din oțel inoxidabil TECEfloor.



Tip	Lungime	Cod	UL 1
2 circuite de încălzire	153 mm	77310022	1 buc.
3 circuite de încălzire	203 mm	77310023	1 buc.

TECEfloor aerisitor automat pentru distribuitoare din inox.

Aerisitor automat TECEfloor G 1/2" realizat din plastic armat cu fibră de sticlă, cu garnitură de etanșare O-ring. Pentru aerisirea automată a sistemelor de încălzire închise conform EN 12828. Principiul de aerisire patentat cu două căi asigură o capacitate de ventilare înaltă. Adecvat pentru apă și amestec apă-glicol cu un maxim de 50 % glicol. Presiune nominală max. 8 bari la 95 °C.



Cod	UL 1	UL 2
77300001	1 buc.	10 buc.

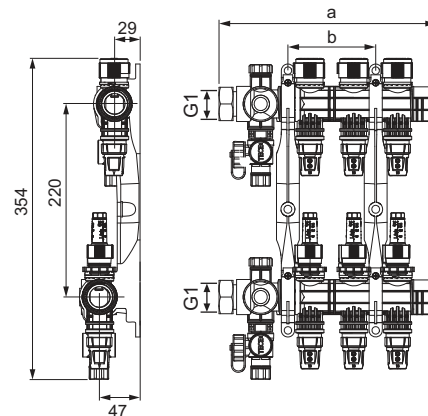
**Distribuitor pentru încălzire TECEfloor Comfort cu debitmetrusi adap-
tori TECElogo-Push** **NEW**

Distribuitor din plastic pentru încălzire, ieșiri cu Eurocon push-fit de tipul TECElogo-Push pentru conexiunea rapidă și fără răsucire a țevilor TECEfloor, diametrul 16 mm, tipul SLQ PE-RT 5S, SLQ Soft-PERT 5S, SLQ Al/PE-RT și SLQ PE-Xa 5S. Fitingul push-fit cu Eurocon poate fi demontat ulterior cu ușurință cu ajutorul sculelor de sistem. Bara de distribuție confecționată din poliamidă ranforsată cu fibră de sticlă, suport din plastic fono-izolator cu funcție de asamblare rapidă, ventile de retur integrate, cu o-ringuri duble pe tija ventilului, scaunul supapei cu etanșare cu o-ring pentru închidere fiabilă și sigură a circuitelor de încălzire, debitmetru 0-3,5 l/min cu mecanism de blocare conforme cu EN 1264-4.

Vizoarele pot fi schimbate și cu instalația sub presiune. marcate cu cod pentru identificarea unică a distribuitorului, chiar și după mulți ani de operare (furnizare a accesoriilor și pieselor de schimb) Bara de tur și retur cu robinet de umplere și golire (opțional se poate extinde cu un termometru TECEfloor), cu aerisitor (opțional se poate monta un aerisitor automat TECEfloor), cu racord olandez din alamă de 1", etansare plană. Opțional se poate extinde cu o vană de by-pass diferential TECEfloor (de exemplu pentru a asigura un volum minim de apă pentru o pompă de căldură).

Testare și monitorizare a calității SLQ pentru compatibilitate. Toate distribuitorul sunt testate 100 % în privința etanșării și funcționării.

Fabricat în Germania



Tip	a	b	Cod	UL 1	UL 2
2 circuite de încălzire	202 mm	100 mm	77311302* NEW	1 buc.	
3 circuite de încălzire	252 mm	150 mm	77311303* NEW	1 buc.	
4 circuite de încălzire	302 mm	200 mm	77311304* NEW	1 buc.	
5 circuite de încălzire	352 mm	250 mm	77311305* NEW	1 buc.	
6 circuite de încălzire	402 mm	300 mm	77311306* NEW	1 buc.	
7 circuite de încălzire	452 mm	350 mm	77311307* NEW	1 buc.	
8 circuite de încălzire	502 mm	400 mm	77311308* NEW	1 buc.	
9 circuite de încălzire	552 mm	450 mm	77311309* NEW	1 buc.	
10 circuite de încălzire	602 mm	500 mm	77311310* NEW	1 buc.	
11 circuite de încălzire	652 mm	550 mm	77311311* NEW	1 buc.	
12 circuite de încălzire	702 mm	600 mm	77311312* NEW	1 buc.	

**Termometru TECEfloor pentru distribuitorul de încălzire în pardoseala
din plastic.** **NEW**

Termometru cu prindere, 0-60 °C, se montează la distribuitorul de încălzire cu debitmetru.



Cod	UL 1	UL 2
77311320*	NEW	1 buc. 168 buc.

TECEfloor aerisitor automat pentru distribuitoare din plastic. **NEW**

Aerisitor automat TECEfloor G 3/8" realizat din plastic armat cu fibră de sticlă, cu garnitură de etanșare O-ring. Pentru aerisirea automată a sistemelor de încălzire închise conform EN 12828. Principiul de aerisire patentat cu două căi asigură o capacitate de ventilare înaltă. Adecvat pentru apă și amestec apă-glicol cu un maxim de 50 % glicol. Presiune nominală max. 8 bari la 95 °C.



Cod	UL 1	UL 2
77311321*	NEW	1 buc. 10 buc.

TECEfloor – Distribuitoare

Distribuitor pentru încălzire TECEfloor din oțel inoxidabil cu debitmetre și adaptori TECElogo-Push

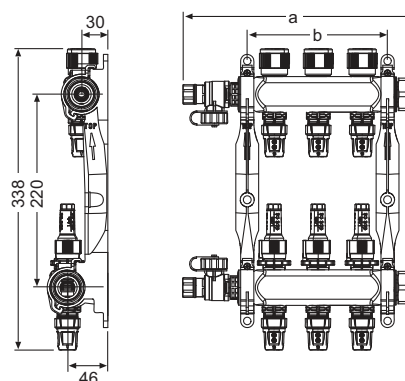
Distribuitor din oțel inoxidabil pentru încălzire, ieșiri cu Eurocon push-fit de tipul TECElogo-Push pentru conexiunea rapidă și fără răsucire a țevilor TECEfloor, diametrul 16 mm, tipul SLQ PE-RT 5S, SLQ Al/PE-RT și SLQ PE-Xa 5S. Fitingul push-fit cu Eurocon poate fi demontat ulterior cu ușurință cu ajutorul sculelor de sistem Bară de distribuție a circuitului de încălzire cu volum mare, suprafață lustruită, suport din plastic fonoabsorbant cu funcție de asamblare rapidă, racord cu etanșare plană cu piuliță olandeză de 1". Robineți de retur integrați cu garnitură de etanșare dublă o-ring pe tija supapei, scaunul supapei cu etanșare cu o-ring pentru închiderea fiabilă permanentă a circuitelor de încălzire, debitmetru cu închidere, 0,2-5 litri/min cu mecanism de blocareconform EN 1264-4 Vizoarele pot fi schimbate cu instalatia sub presiune, marcate cu cod pentru identificarea unică a distribuitorului, chiar și după mulți ani de operare (furnizare a accesoriilor și pieselor de schimb).

Testare și monitorizare a calității SLQ pentru compatibilitate. Toate distribuitorul sunt testate 100 % în privința etanșării și funcționării.

Fabricat în Germania

Utilizați numai scule corespunzătoare!

Tip	a	b	Cod	UL 1
2 circuite de încălzire	215 mm	115 mm	77311102 SALE	1 buc.
3 circuite de încălzire	265 mm	165 mm	77311103 SALE	1 buc.
4 circuite de încălzire	315 mm	215 mm	77311104 SALE	1 buc.
5 circuite de încălzire	365 mm	265 mm	77311105 SALE	1 buc.
6 circuite de încălzire	415 mm	315 mm	77311106 SALE	1 buc.
7 circuite de încălzire	464 mm	365 mm	77311107 SALE	1 buc.
8 circuite de încălzire	515 mm	415 mm	77311108 SALE	1 buc.
9 circuite de încălzire	565 mm	465 mm	77311109 SALE	1 buc.
10 circuite de încălzire	615 mm	515 mm	77311110 SALE	1 buc.
11 circuite de încălzire	665 mm	565 mm	77311111 SALE	1 buc.
12 circuite de încălzire	715 mm	615 mm	77311112 SALE	1 buc.



Distribuitor TECEfloor pentru încălzire din plastic, modul de bază

Modul de bază, extensibil prin module de conectare cu 2, 3 și 4 căi, constă din bază cu racord olandez 1" cu etanșare plană, garnitură, termometru de tur și retur, robinet de umplere și de golire, capace de capăt, suporturi pentru distribuitor, șuruburi și dibluri de perete.

condiții de operare: max. 60 °C la 6 bari sau 90 °C la 3 bari.

Monitorizare a calității SLQ și testare a compatibilității, testare 100 % a etanșării și funcționării.



Tip	Cod	UL 1
Modul de bază	77390010 SALE	1 buc.

Modul de distribuție pentru încălzire din plastic TECEfloor cu debitmetru

Modul de conectare cu debitmetru, extensibil modular, ieșiri ale circuitului de încălzire cu Eurocon 3/4", debitmetru reglabil până la 3,5 l/min, retur cu robinet de închidere integrat M 30 x 1,5 mm.

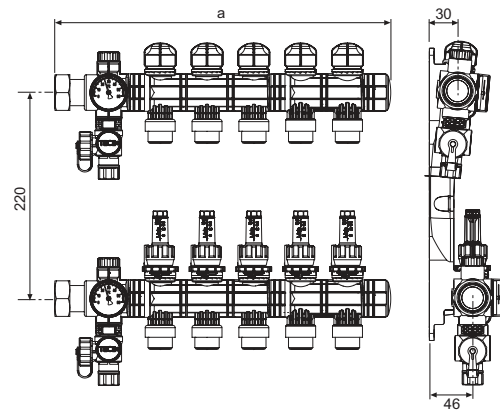
Calitate monitorizată SLQ și compatibilitate testată, testate 100 % cu privire la etanșeitate și funcționare.



Tip	a	Cod	SALE	UL 1
2 circuite de încălzire	202 mm	77390020	SALE	1 buc.
3 circuite de încălzire	252 mm	77390030	SALE	1 buc.
4 circuite de încălzire	302 mm	77390040	SALE	1 buc.

Notă:

Lățimea (a) incl. modulul de bază. Lățimea crește cu 50 mm cu fiecare circuit de încălzire suplimentar.

**Robinet cu bilă TECEfloor**

Robinet cu bilă 1", nichelat, incl. garnitură plană, dimensiune de instalare 70 mm.

Dimensiuni	Cod	UL 1	UL 2
G 3/4" x G 1"	77381001	1 buc.	20 buc.
G 1" x G 1"	77381003	1 buc.	16 buc.

**Set robineti de colț TECEfloor**

Set de robinet colțar cu bilă compus dintr-un robinet de tur și de retur cu bilă cu conexiune unghiulară. Racord de distribuție G 1", etanșare plană. Conexiune primară G 3/4" sau G 1", incl. garnitură plană. Dimensiune de instalare 125 mm (3/4") sau 145 mm (1").

Dimensiuni	Cod	UL 1	UL 2
G 3/4" x G 1"	77381002	1 buc.	20 buc.
G 1" x G 1"	77381009	1 buc.	20 buc.

**Robinet cu bilă TECEfloor cu termometru**

Robinet cu bilă Fi1" x Fe1", inclusiv garnitura plană. Corp de alamă nichelat. Presiunea nominală PN 25. Mâner rotativ din plastic cu termometru încorporat. Afișaj 0-120 °C. Clasa de precizie 2 conform EN 13190. Include bride roșii și albastre pentru identificarea conductelor de tur și retur.

Dimensiuni	Cod	UL 1
Rp 1" x R 1"	77381008	1 buc.



TECEfloor – Distribuitoare

Set montaj calorimetru TECEfloor

Set de colț pentru instalare calorimetru, cu montaj de senzor conform DIN 1434-2, versatil, lungime totală 110 mm sau 130 mm, conexiune primară FI 3/4", racord la distribuitor FE 1", etanșare plană, robinet cu bilă de tur și retur, cu conexiune pentru senzor M 10 x 1, dimensiune de instalare 127 mm, distanță de la centru la centru 70 mm.



Dimensiuni	Cod	UL 1	UL 2
Rp 3/4" x R 1"	77382005	1 set	10 set

Robinet de reglaj TECEfloor 1"

Robinet de reglaj G 1"/Rp 1" pentru izolare și echilibrare hidraulică cu afișare și blocaj, Kvs: 5,0 m³/h, dimensiune de instalare 70 mm.



Dimensiuni	Cod	UL 1	UL 2
Rp 1" x R 1"	77383001	1 buc.	10 buc.

Valvă de zonă TECEfloor 1"

Ventil de zonă G 1"/Rp 1" pentru oprirea debitului pe distribuitor, precum și pentru montarea servomotorului TECEfloor SLQ 230 V sau 24 V, valoarea Kvs: 4,6 m³/h, dimensiune de instalare 70 mm.



Dimensiuni	Cod	UL 1	UL 2
Rp 1" x R 1"	77383002	1 buc.	10 buc.

Modul de bază pentru distribuitorul industrial TECEfloor, plastic, 1 1/2"

Distribuitor din plastic industrial 1 1/2", modul de bază pentru instalarea modulară a distribuitorilor industriale cu până la 20 de circuite de încălzire, incl. robinet de umplere/golire și suportii de montaj. Presiune de testare 6 bari (< 30 °C, 24 h), presiune de operare 3 bar, -20 °C până la 60 °C.



Tip	Cod	UL 1
Modul de bază	77390110	1 buc.

Modul pentru distribuitorul de încălzire industrial TECEfloor cu bară de tur și de retur

Modul distribuitor pentru sisteme de încălzire industriale, pot fi adăugate modular 2-20 circuite de încălzire, etanșare cu o-ring, segment de tur cu debitmetru 4-20 l/min., segment de retur cu supapă integrată. Pentru conectarea țevilor TECEfloor PE-RT 5S de 25 x 2,5 mm, cu adaptor de conectare TECEfloor.



Tip	Cod	UL 1	UL 2
2 circuite de încălzire	77390116	1 buc.	120 buc.
3 circuite de încălzire	77390117	1 buc.	80 buc.

Set adaptor de conectare tip TECEflex pentru distribuitorul industrial pentru încălzire

Set adaptor cu sistem de tranziție tip Flex pentru conexiunea la distribuitorul industrial TECEfloor.

Dimensiuni	Tip	Cod	UL 1	UL 2
25 x 2,5	TECEflex	77390114	1 buc.	10 buc.

**Set de fixare distribuitor pe perete**

Suporturi de montaj pe perete pentru montarea suplimentară a modulului de distribuitor, distanța de prindere 400 mm, 10 până la max. 20 de circuite de încălzire.

Cod	UL 1
77390120	1 buc.

**Manometru pentru distribuitorul TECEfloor**

Manometru distribuitor industrial pentru încălzire cu supapă de instalare.

Cod	UL 1
77390130	1 buc.

**Robinet cu bilă TECEfloor 1 1/2" pentru distribuitorul industrial**

Robinet cu bilă pentru distribuitorul industrial, G 1 1/2", din alamă, dimensiune de instalare 88 mm.

Cod	UL 1
77381006	1 buc.



Grup amestec și pompare TECEfloor SLQ cu pompa electronica 20-55 °C

Controlul temperaturii cu cap termostat cu tub capilar, echilibrare hidraulică cu sistemul adiacent de distribuție prin intermediul robinetului de retur și a vanei de echilibrare.

Pompă de circulație controlată electronic ES 15-60/130 (EEI≤0,20) cu motor sincron cu magnet permanent. Clasă de eficiență energetică A, (3... 42 W). Camera patentată a pompei electronice previne blocarea rotorului cauzată de depuneri, de ex. după perioade lungi de nefuncționare.

Moduri de operare:

- Presiune constantă 300 mbar
- Presiune constantă 400 mbar
- Reglabil proporțional și variabil

Putere aprox. 10 kW,

Temperatura primar max. 90 °C, Temperatură circuit secundar max. 55 °C,

$P_{max} = 6$ bar,

Robinet termostatic $K_{vs} = 4,0$,

Robinet de retur $K_{vs} = 2,7$,

Conexiune circuit primar 3/4" FI,

Conexiune la distribuitor 1" FE, etanșare plană,

Dimensiunea de instalare 245 mm.

Vă rugăm să comandați separat:

- Termostat de contact TECEfloor 77450011 (opțional)



Cod

77450000

UL 1

1 buc.

Grup de amestec și pompare TECEfloor ConstantMix

Grup amestec și pompare preasamblat, cu vană cu 3 căi termostată 35–60 °C. Cu o scală de la 1–6 pentru setarea facilă a temperaturii de tur constante pentru încălzirea în pardoseală. Pompă de circulație controlată electronic ES2 15-60 (EEI <0.20) cu motor sincron cu magnet permanent. Clasă de eficiență energetică A, (3...42 W). Include termostatul de siguranță (fixat la 50 °C), pentru oprirea pompei de circulație atunci când temperatura de tur devine prea mare.

Moduri de operare:

- Presiune constantă 300 mbar
- Presiune constantă 400 mbar
- Reglabil proporțional și variabil

Leșire aprox. 10 kW,

Temperatura de intrare primar max. 90 °C, Temperatură circuit secundar max.

55 °C, $P_{max} = 6$ bar,

Vană cu 3 căi $K_{vs} = 2,5$

Conexiune primar cu robinet cu bilă Rp 3/4",

Conexiune secundar la distribuitor R 1", etanșare plană, dimensiuni de instalare 245 mm.



Cod

77450010

UL 1

1 buc.

Grup de amestec și pompare TECEfloor ServoMix

Grup de amestec și pompare preasamblat cu vană cu 3 căi manuală. Adecvată pentru utilizarea împreună cu un servomotor cu controler (de ex. pentru reglarea temperaturii de tur în funcție de temperatura exterioară). Pompă de circulație controlată electronic ES2 15-60 (EEI <0.20) cu motor sincron cu magnet permanent. Clasă de eficiență energetică A, (3...42 W).

Moduri de operare:

- Presiune constantă 300 mbar
- Presiune constantă 400 mbar
- Reglabil proporțional și variabil

Leșire aprox. 10 kW,

Temperaatura de intrare primar max. 90 °C, Temperatura circuit secundar max. 55 °C, Pmax = 6 bar,

Vană cu 3 căi Kvs = 4,3

Conexiune primar cu robinet cu bilă Rp 3/4",

Conexiune secundar la distribuitor R 1", etanșare plană, dimensiuni de instalare 245 mm.



Cod	UL 1
77450005	1 buc.

Termostat de contact TECEfloor 20-60 °C STC

Decuplare termică de siguranță cu bandă de tensionare, termostat de contact electromecanic pentru oprire pompă de circulație sau închiderea valvelor de zonă NC, tensiune de alimentare 230 V.



Cod	UL 1
77450011	1 buc.

Carcasă colector TECEfloor Comfort UP 110

Carcasă colector încastat Stable Comfort realizat din tablă de oțel galvanizată cu grosimea de 1 mm, cu zonă de instalare electrică înălțată în partea superioară a carcasei, inclusiv șină de tip top-hat pentru unitățile de comandă TECEfloor. Panoul din spate cu 2 șine de fixare detașabile, inclusiv șuruburi de fixare pentru distribuitorul de încălzire, panouri superioare și laterale cu deschideri pre-perforate pentru țevile de alimentare, inclusiv placa de protecție pentru șapă, ușă și ramă din tablă de oțel galvanizat, vopsit în câmp electrostatic în alb (RAL 9016), adâncime reglabilă 110-150 mm, înălțime de instalare 780-900 mm.



Tip carcasă	Lățime	Cod	UL 1	UL 2
110-1	400 mm	77351501	1 buc.	26 buc.
110-2	540 mm	77351502	1 buc.	22 buc.
110-3	690 mm	77351503	1 buc.	15 buc.
110-4	840 mm	77351504	1 buc.	13 buc.
110-5	990 mm	77351505	1 buc.	12 buc.
110-6	1140 mm	77351506	1 buc.	11 buc.

Dimensiunile nișei din perete = lățime interioară + cel puțin 45 mm

Lățimea recomandată a carcasei = elemente instalate + și distanța liberă de asamblare (2 x ≥ 50 mm)

Cod	Necesar lățime nișă	Necesar înălțime nișă	Necesar adâncime nișă
77351501	430 mm	715 mm	115-155 mm
77351502	570 mm	715 mm	115-155 mm
77351503	720 mm	715 mm	115-155 mm
77351504	870 mm	715 mm	115-155 mm
77351505	1020 mm	715 mm	115-155 mm
77351506	1170 mm	715 mm	115-155 mm

Cod	Circuite de încălzire incl. robinet cu bilă	Circuite de încălzire incl. robinet colțar cu bilă	Circuite de încălzire incl. set calorimetru colțar
77351501	2	-	-
77351502	3-5	2-4	2-3
77351503	6-8	5-7	4-6
77351504	9-11	8-10	7-9
77351505	12	11-12	10-12
77351506	12+3	12+3	12+3

Cod	Circuite de încălzire incl. grup de pompare și amestec
77351501	-
77351502	2
77351503	3-5
77351504	6-8
77351505	9-11
77351506	12

Carcasă colector TECEfloor Comfort UP 80

Carcasă colector încastrat Stable Comfort realizat din tablă de oțel galvanizată cu grosimea de 1 mm, cu zonă de instalare electrică înălțată în partea superioară a carcasei, inclusiv șină de tip top-hat pentru unitățile de comandă TECEfloor. Panoul din spate cu 2 șine de fixare detașabile, inclusiv șuruburi de fixare pentru distribuitorul de încălzire, panouri superioare și laterale cu deschideri pre-perforate pentru țevile de alimentare, inclusiv placa de protecție pentru șapă, ușă și ramă din tablă de oțel galvanizat, vopsit în câmp electrostatic alb (RAL 9016), adâncime reglabilă 80-120 mm, înălțime de instalare 780-900 mm.



Tip carcasă	Lățime	Cod	UL 1	UL 2
80-2	540 mm	77351602	1 buc.	26 buc.
80-3	690 mm	77351603	1 buc.	19 buc.
80-4	840 mm	77351604	1 buc.	17 buc.
80-5	990 mm	77351605	1 buc.	14 buc.

Dimensiunile nișei din perete = lățime interioară + cel puțin 45 mm
Lățimea recomandată a carcasei = elemente instalate + și distanța liberă de asamblare (2 x ≥ 50 mm)

Cod	Necesar lățime nișă	Necesar înălțime nișă	Necesar adâncime nișă
77351602	570 mm	715 mm	85-125 mm
77351603	720 mm	715 mm	85-125 mm
77351604	870 mm	715 mm	85-125 mm
77351605	1020 mm	715 mm	85-125 mm

Cod	Circuite de încălzire incl. robinet cu bilă	Circuite de încălzire incl. robinet colțar cu bilă	Circuite de încălzire incl. set calorimetru colțar
77351602	2-5	2-4	2-3
77351603	6-8	5-7	4-6
77351604	9-11	8-10	7-9
77351605	12	11-12	10-12

Cod	Circuite de încălzire incl. grup de pompare și amestec
77351602	2
77351603	3-5
77351604	6-8
77351605	9-11

TECEfloor – Distribuitoare

Carcasă colector TECEfloor Comfort AP 140

Carcasă colector Stable Confort montat aplicat pe perete, realizat din tablă de oțel galvanizată cu grosimea de 1 mm, vopsit în câmp electrostatic alb (RAL 9016), cu zonă de instalare electrică înălțată în partea superioară a Carcasei, inclusiv top-hat pentru a găzdui benzile terminale de comandă TECEfloor, panou din spate detașabil cu 2 șine de fixare inclusiv șuruburi de fixare pentru distribuitorul de încălzire, adâncime: 140 mm, înălțime: 710 mm.



Tip carcasă	Lățime	Cod	UL 1	UL 2
140-2	500 mm	77351802	1 buc.	27 buc.
140-3	730 mm	77351803	1 buc.	18 buc.
140-4	880 mm	77351804	1 buc.	16 buc.
140-5	1030 mm	77351805	1 buc.	13 buc.

Lățime carcasă recomandată = elemente instalate + și distanța liberă de asamblare (2 x ≥ 50 mm)

Cod	Circuite de încălzire incl. robinet cu bilă	Circuite de încălzire incl. robinet colțar cu bilă
77351802	2-4	2-3
77351803	5-9	4-8
77351804	10-11	9-11
77351805	12	12

Cod	Circuite de încălzire incl. set calorimetru colțar	Circuite de încălzire incl. grup de pompare și amestec
77351802	2	-
77351803	3-7	2-6
77351804	8-10	7-9
77351805	11-12	10-12

Carcase colector TECEfloor Base cu montaj încastrat

Carcase distribuitor compacte, cu montaj încastrat, realizate din tablă de oțel galvanizat, cu orificii pre-ștanțate, șine C pentru fixarea distribuitorilor de încălzire, plăci de dirijare detașabile pentru șapă, ușa și rama vopsite în câmp electrostatic RAL 9016, reglabile pe adâncime 110–170 mm și înălțime 575–665 mm.



Lățime	Cod	UL 1	UL 2
565 mm	77353002	1 buc.	31 buc.
715 mm	77353003	1 buc.	28 buc.
795 mm	77353004	1 buc.	23 buc.
965 mm	77353005	1 buc.	19 buc.

Carcase colector TECEfloor Base cu montaj pe perete

Carcasă colector compactă, cu montaj pe perete, realizată din tablă de oțel galvanizat, vopsit în câmp electrostatic în RAL 9016, șină în C pentru montarea distribuitorilor circuitului de încălzire, înălțime: 580 mm, adâncime: 120 mm



Lățime	Cod	UL 1	UL 2
485 mm	77353011	1 buc.	37 buc.
615 mm	77353012	1 buc.	32 buc.
760 mm	77353013	1 buc.	28 buc.
1015 mm	77353015	1 buc.	16 buc.

Încuietoare rotativă TECEfloor pentru carcase colector Comfort

Încuietoare rotativă pentru carcasa de distribuitor TECEfloor Comfort montate încastrat și pe perete.

Cod	UL 1	UL 2
77990097	1 buc.	10 buc.



TECEfloor – Automatizări

Grup de pompare cu vană cu 3 căi TECEfloor

Grup de amestec și pompare pentru reglarea temperaturii de tur în sisteme de încălzire combinate cu radiatoare și încălzire în pardoseală. Grup de pompare pre-asamblat și compact pentru circuit de încălzire mixt cu vană de amestec cu 3 căi, reglabilă fără trepte și cu pompă de circulație controlată electronic.

Conexiuni externe: 1" FI

Distanță între centre: 125 mm

Operare: maxim 6 bari

Temperatura de operare: maxim 95 °C

Versiune: Tur în dreapta (poate fi convertit cu tur în stânga)

Compus din:

- Pompă de circulație de înaltă eficiență Wilo Para (25/6 și 25/7,5)
- Vană de amestec cu 3 căi, cu bypass integrat kvs = 7,0
- Robineți de izolare cu termometre integrate
- Frână gravitațională blocabilă
- Carcasă de izolație termică din EPS (Dimensiunile: 250 x 380 x 170 mm)



Tip	Cod	UL 1
FI 1" - RS 25/6 (până la aprox. 20 KW/10 K/1700 l/h)	77460003	1 buc.
FI 1" - RS 25/7,5 (până la aprox. 30 KW/10 K/2500 l/h)	77460004	1 buc.

Servomotor pentru vană de amestec TECEfloor 230 V

Actuator cu 3 puncte pentru vana de amestec, indicator de poziție, indicator LED de rotație, asamblare simplă și rapidă, cuplaj pentru acționare manuală, silențios și fiabil.

Tensiune de alimentare: 230 V, 50 Hz/3-5 VA

Unghi de acționare: 90 ° fix

Timp de funcționare: 2 min/90 °

Cuplu: 5 Nm

Clasa de protecție: IP42



Cod	UL 1
77460005	1 buc.

Regulator de temperatură constantă TECEfloor 230 V

Regulator de temperatură constantă cu actuator încorporat cu 3 puncte, pentru asamblarea simplă și rapidă. Setări prin intermediul tastaturii capacitive, rezistent la șocuri mecanice, umiditate și praf. Cu afișaj de temperatură, indicator al poziției vanei, LED indicator de rotație, inclusiv senzori de temperatură.

Tensiune de alimentare: 230 V, 50 Hz/4 VA

Cuplu: 6 Nm

Clasa de protecție: IP42



Cod	UL 1	UL 2
77460006	1 buc.	24 buc.

Set de montaj RTL box TECEfloor

Unitate de control pentru controlul individual, descentralizat al încălzirii prin pardoseală, inclusiv limitator de temperatură de retur pentru sistemele de încălzire în perete și pardoseală, atunci când se folosește un sistem de încălzire cu radiatoare.

Compus din:

Modul de instalare în perete, cu robinet de control pre-configurabil, robinet RTL pre-configurabil și robinet termostatic, inclusiv sistem de protecție pentru montaj și adaptor de conectare 3/4" Eurocon, adâncime de instalare: 65-90 mm.

Atenție:

Poate fi utilizat numai în combinație cu sticla de finisaj design TECEfloor RTL box 77470020 sau 77470021 (vă rugăm să comandați separat).



Cod	UL 1
77470010	1 buc.

Set finisaj design din sticla pentru RTL box

Unitate de control pentru controlul individual, descentralizat, al camerelor, incl. limitator de temperatură de retur pentru sistemele de încălzire în perete și pardoseală, în sisteme de încălzire cu radiatoare.

Compus din:

Acoperire de design de înaltă calitate realizată din sticlă, cap termostatic cu design atractiv, realizat din aluminiu anodizat, ramă de montaj de plastic, precum și placă de montaj pentru ajustarea adâncimii.

Dimensiunile plăcii de acoperire (L x Î x A): 104 x 124 x 7 mm

Atenție:

Poate fi utilizat numai în combinație cu setul de instalare TECEfloor RTL box 77470010 (vă rugăm să comandați separat).



Culoare	Cod	UL 1
Sticlă albă	77470021	1 buc.
Sticlă neagră	77470020	1 buc.

RTL box standard TECEfloor

Unitate de control pentru controlul individual al temperaturii de cameră, inclusiv limitator de temperatură de retur pentru sistemele de încălzire prin pardoseală și perete atunci când se folosește un sistem de încălzire cu radiatoare.

Compus din:

- Modul de instalare în perete cu robinet de control preconfigurabil, robinet RTL presetabil și robinet termostatic, inclusiv sistem de protecție pentru montaj și adaptor de conectare 3/4" Eurocon, adâncime de instalare
- Set finisaj cu placă de acoperire din plastic alb lucios, cap termostatic și ramă de montaj



Cod	UL 1
77470005	1 buc.

TECEfloor extensie pentru capul termostatic pentru RTL Box

Extensie pentru capul termostatic pentru RTL Box daca adâncimea maximă de instalare este depășită. Lungime 20 mm



Tip	Cod	UL 1	UL 2
RTL box design	77470025	1 buc.	-
RTL box standard	77470026	1 buc.	10 buc.

Termostat de cameră TECEfloor RT-A, analog

Termostat de cameră electronic de 230 V/24 V NC. Pentru montaj în doză sau direct pe perete, control al temperaturii camerei cu ajutorul unui selector cu rotire și apăsare, intrare de rețineră, reducerea temperaturii de 2 K, curent de comutare de 1 A (24 V) sau 2 A (230 V) sarcină rezistivă, pentru max. 5 sau 10 servomotoare de 3 W fiecare, dimensiuni (l x H x A): 86 x 86 x 29 mm, carcasă din plastic, culoare: alb semnal.



Disponibil în două variante:

- RT-A: Încălzire
- RT-A HK: Încălzire/răcire printr-o intrare de comutare de 230 V sau 24 V opțional

Tip	Cod	UL 1
RT-A 230	77410030	1 buc.
RT-A 230-HK	77410031	1 buc.
RT-A 24	77410032	1 buc.
RT-A 24-HK	77410033	1 buc.

TECEfloor RS-A Termostat de cameră, analog

Senzor electronic de cameră, 24 V NC. Instalare în doză încastrată sau direct pe perete. Setarea temperaturii camerei doar de la roțița de setare de pe capac. Intrare de rețineră, reducerea temperaturii cu 2 K, curent de comutare 1 A (24 V) sarcină rezistivă, pentru max. 5 servomotoare de 3 W fiecare, dimensiuni (l x H x A): 86 x 86 x 29 mm, carcasă din plastic, culoare: alb semnal.



Tip	Cod	UL 1	UL 2
RS-A 24	77410051	1 buc.	54 buc.

Termostat de cameră TECEfloor RT-D, cu afișaj

Termostat de cameră electronic de 230 V/24 V NC. Pentru montaj încastrat în doză sau direct pe perete, control al temperaturii camerei cu ajutorul unui selector cu rotire și apăsare, programabil, afișaj LCD, mod de operare selectabil Zi/noapte/automat, curentul de comutare 1 A (24 V/230 V) sarcină rezistivă, pentru max. 5 servomotoare de 3 W fiecare, dimensiuni (l x H x A): 86 x 86 x 31 mm, carcasă din plastic, culoare: alb semnal.

Disponibil în două variante

- Standard RT-D: Încălzire, intrare de reținere, reducere a temperaturii cu 2 K, regim automat cu temporizator extern
- RT-D Control: Încălzire/răcire, intrare de comutare, cronometru intern, ieșire de reținere, funcție inteligentă de pornire-oprire, conexiune pentru senzor extern

Opțional la 230 V și 24 V.



Tip	Cod	UL 1
RT-D 230 Standard	77410034	1 buc.
RT-D 230 Control	77410035	1 buc.
RT-D 24 Standard	77410036	1 buc.
RT-D 24 Control	77410037	1 buc.

Termostat de cameră TECEfloor RT-D, design cu afișaj LCD

Termostat de cameră electronic de 230 V/24 V NC. Pentru montaj încastrat în doză sau direct pe perete, control al temperaturii camerei cu ajutorul unui selector cu rotire și apăsare, programabil, afișaj LCD, mod de operare selectabil Zi/noapte/automat, curentul de comutare 1 A (24 V/230 V) sarcină rezistivă, pentru max. 5 servomotoare de 3 W fiecare, dimensiuni (l x H x A): 92 x 92 x 31 mm, carcasă din plastic, culoare: alb semnal.

Cu capac din sticlă, design de înaltă calitate.

Disponibil în două variante

- RT-D Design standard: Încălzire, reducere a temperaturii cu 2 K, regim automat cu temporizator extern
- RT-D Design Control: Încălzire/răcire, intrare de comutare, cronometru intern, ieșire de reținere, funcție inteligentă de pornire-oprire, conexiune pentru senzor extern

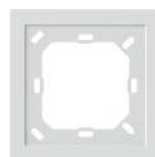
Opțional la 230 V sau 24 V.



Tip	Cod	UL 1
RT-D Design 230 Standard	77410039	1 buc.
RT-D Design 230 Control	77410041	1 buc.
RT-D Design 24 Standard	77410043	1 buc.
RT-D Design 24 Control	77410045	1 buc.

TECEfloor Ramă decorativă

Ramă decorativă pentru termostate de cameră TECEfloor. Pentru acoperirea dozelor încastrate care sunt mai mari decât termostatul de cameră sau care nu au fost tencuite curat. Adecvat pentru toate termostatele de cameră cu cablu TECEfloor (77410030-77410051). Dimensiuni: 94 x 94 mm, culoare: alb semnal.



Cod	UL 1	UL 2
77410052	13 buc.	260 buc.

Cronotermostat programabil TECEfloor Wi-Fi Smart, montaj încadrat

Cronotermostat digital programabil cu ecran tactil Wi-Fi, 230 V, pentru montaj încadrat în doză, cablat. Clasă de protecție: IP 21

Dimensiuni (l x H x A): 84 x 84 x 18/40 mm, culoarea: alb pur

Proprietăți:

- Design modern și discret
- Navigație simplă prin meniu, cu ajutorul ecranului tactil sau de la distanță cu ajutorul unui telefon inteligent/al unei tablete.
- Ușor de instalat, are doar 18 mm grosime
- Baterie cu durabilitate de 5 ani pentru backup ceas și calendar
- Programabil cu 4 perioade pentru asigurarea automată a confortului și setarea temperaturii (în funcție de zi)
- Este posibilă schimbarea temporară manuală a programului (regimul manual, regimul de petrecere, regimul de vacanță, regimul antiîngheț)
- Controlul încălzirii din orice loc și în orice moment



Tip	Cod	UL 1
WiFi Smart	77840088	1 buc.

TECEfloor cronotermostat cu afișaj LCD, programabil

Cronotermostat TECEfloor programabil cu afișaj digital LCD și senzor de sapa inclus Pentru montaj încadrat în doză. Programabil 7 zile/4 perioade de timp pe zi. Posibilitate de control temperatura în funcție de senzorul de sapa, senzorul de ambient sau combinat. Alimentare 230 V. Nu poate fi folosit pentru instalații de răcire.



Dimensiuni	Cod	UL 1
86 x 86 x 18 mm	77410017	1 buc.

Unitate de conectare TECEfloor Standard plus

Unitate de conectare pentru cablarea termostaților de cameră TECEfloor cu servomotoare TECEfloor (230 V/24 V). Include intrare de comutare pentru conexiunea unui ceas de sistem extern sau pentru conectarea unui sistem de control cu termostat de cameră TECEfloor RT-D, pentru reducerea temperaturii prin termostatul de cameră TECE RT-A sau RT-D standard, conexiuni electrice push-fit fără șuruburi.

Dimensiuni (L x l x A): 326 x 90 x 52 mm

Echipament: Încălzire și răcire, control pompă, limitator temperatură de intrare și monitor punct de rouă

Vă rugăm să comandați separat:

- Transformator sistem TECEfloor 77430040 (pentru 24 V)



Tip	Cod	UL 1
Standard plus 230 V – 6 zone	77430030	1 buc.
Standard plus 230 V – 10 zone	77430031	1 buc.
Standard plus 24 V – 6 zone	77430032	1 buc.
Standard plus 24 V – 10 zone	77430033	1 buc.

Unitate de conectare TECEfloor Comfort

Unitate de conectare pentru cablarea termostatelor de cameră TECEfloor cu servomotoare TECEfloor (230 V). Include intrare de comutare pentru conexiunea unui ceas de sistem extern sau pentru conectarea unui sistem de control cu termostat de cameră TECEfloor RT-D, pentru reducerea temperaturii prin termostatul de cameră TECE RT-A sau RT-D standard, conexiuni electrice push-fit fără șuruburi.

Dimensiuni (L x Î x A): 326 x 90 x 52 mm

Echipament: Încălzire și răcire, control pompă , control boiler, limitator temperatură de intrare și monitor punct de rouă, afișaj stare LED



Tip	Cod	UL 1
Comfort 230 V – 10 zone	77430039	1 buc.

TECEfloor senzor de șapă

Senzor de șapă pentru conectarea la termostatele de cameră TECEfloor RT-D control, senzor: NTC 22 kOhm la 25 °C.

Lungime/tip: 3 m, 2 x 0,75 mm²



Cod	UL 1
77410050	1 buc.

Transformator sistem TECEfloor

Transformator de izolare de securitate conform EN 6 1558 pentru unitatea de conectare TECEfloor, 24 V. Primar: 230 V 50/60 Hz, secundar: 24 V, 30 VA, putere fără sarcină < 1 W.



Cod	UL 1	UL 2
77430040	1 buc.	12 buc.

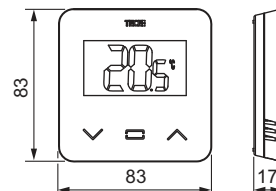
TECEfloor – Automatizări

Termostat de cameră TECEfloor SH-DT, temperatură, afișaj LCD

Controler electronic individual de cameră pentru spații rezidențiale și comerciale cu comunicație radio bidirecțională (868 MHz).

Caracteristici:

- Senzor de temperatură integrat
- Afișaj LCD din sticla cu iluminare de fundal
- Butoane tactile pentru o operare facilă
- Reglarea temperaturii de referință de la 5-37 °C
- Moduri de operare: Confort, inferior, oprit, protecție la îngheț, temporizator
- Detectare fereastră deschisă
- Blocarea afișajului prin cod PIN
- Clasă de protecție IP 30
- Rază: max. 30 m (fără obstrucțiuni)
- Culoare: alb sau negru
- Include 2 baterii (AAA) x 1,5 V
- Intrare pentru senzor extern de temperatură
- Montare pe perete sau montare pe masă cu suport
- Compatibil cu unitatea de comandă TECEfloor (77420064/65)
- Activat pentru Smart Home în combinație cu unitatea centrală TECEfloor Smart Home (77420060/61)
- Dimensiuni: 83 x 83 x 17 mm



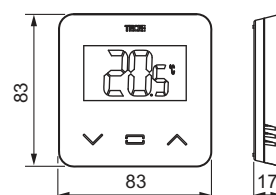
Tip	Cod	UL 1	UL 2
SH-DT alb	77420051	1 buc.	24 buc.
SH-DT negru	77420052	1 buc.	24 buc.

Termostat de cameră TECEfloor SH-DTH, temperatură și umiditate, afișaj LCD

Controler electronic individual de cameră pentru spații rezidențiale și comerciale cu comunicație radio bidirecțională (868 MHz).

Caracteristici:

- Senzor de temperatură și umiditate integrat
- Afișaj LCD din sticla cu iluminare de fundal
- Butoane tactile pentru o operare facilă
- Reglarea temperaturii de referință de la 5-37 °C
- Moduri de operare: Confort, inferior, oprit, protecție la îngheț, temporizator
- Detectare fereastră deschisă;
- Blocarea afișajului prin cod PIN
- Clasă de protecție IP 30
- Rază: max. 30 m (fără obstrucțiuni)
- Culoare: alb
- Include 2 baterii (AAA) x 1,5 V
- Intrare pentru senzor extern de temperatură
- Montare pe perete sau montare pe masă cu suport
- Compatibil cu unitatea de comandă TECEfloor (77420064/65)
- Activat Smart Home în combinație cu unitatea centrală TECEfloor Smart Home (77420060/61)
- Dimensiuni: 83 x 83 x 17 mm



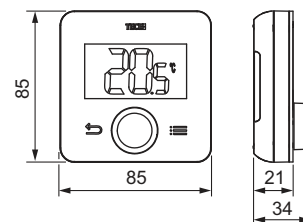
Tip	Cod	UL 1	UL 2
SH-DTH alb	77420053	1 buc.	24 buc.

Termostat de cameră TECEfloor SH-DTP, temperatura, afișaj LCD programabil

Controler electronic individual de cameră pentru spații rezidențiale și comerciale cu comunicație radio bidirecțională (868 MHz).

Caracteristici:

- Senzor de temperatură integrat
- Afișaj LCD din sticla cu iluminare de fundal
- Butoane tactile pentru o operare facilă
- Programabil
- Reglarea temperaturii de referință de la 5-37 °C
- Moduri de operare: Auto, confort, inferior, oprit, vacanță, temporizator
- 9 programe săptămânale standard integrate și 4 programe săptămânale personalizabile
- Detectare fereastră deschisă
- Blocarea afișajului prin cod PIN
- Clasă de protecție IP 30
- Rază: max. 30 m (fără obstrucțiuni)
- Culoare: alb
- Include 2 baterii (AAA) x 1,5 V
- Intrare pentru senzor extern de temperatură
- Montare pe perete sau montare pe masă cu suport
- Compatibil cu unitatea de comandă TECEfloor (77420064/65)
- Activat pentru Smart Home în combinație cu unitatea centrală TECEfloor Smart Home (77420060/61)
- Dimensiuni: 85 x 85 x 21 mm



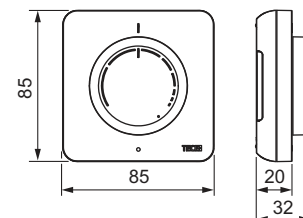
Tip	Cod	UL 1	UL 2
SH-DTP alb	77420055	1 buc.	24 buc.

Termostat de cameră TECEfloor SH-AT, temperatură

Controler electronic individual de cameră pentru spații rezidențiale și comerciale cu comunicație radio bidirecțională (868 MHz).

Caracteristici:

- Senzor de temperatură integrat
- Setarea temperaturii de referință de la 7-30 °C cu ajutorul roții de reglare
- Diferențial de comutare 0,5 K, cu LED de stare
- Clasă de protecție IP 30
- Rază: max. 30 m (fără obstrucțiuni)
- Culoare: Alb
- Include 2 baterii (AAA) x 1,5 V
- Montare pe perete sau montare pe masă cu suport
- Compatibil cu unitatea de comandă TECEfloor (77420064/65)
- Activat pentru Smart Home în combinație cu unitatea centrală TECEfloor Smart Home (77420060/61)
- Dimensiuni: 85 x 85 x 20 mm



Tip	Cod	UL 1	UL 2
SH-AT alb	77420050	1 buc.	24 buc.

Unitate de control TECEfloor SH-CD

Unitate de comandă cu comunicație radio bidirecțională (868 MHz), pentru conectarea termostatelor de cameră TECEfloor cu servomotoarele TECEfloor (230 V).

Caracteristici:

- 6 sau 10 zone (număr maxim de termostate de cameră)
- 2 unități (230 V) pe zonă, pot fi combinate mai multe zone
- LED-uri de stare multicolore
- Conexiuni cablu fără șuruburi
- Antenă radio integrată
- Clasă de protecție IP 30
- Alimentare 230 V
- Managementul umidității pe zonă (monitorizarea punctului de rouă)
- Funcție de încălzire și răcire
- Dimensiuni 265 x 90 x 56 mm (6 zone), 365 x 90 x 56 mm (10 zone)

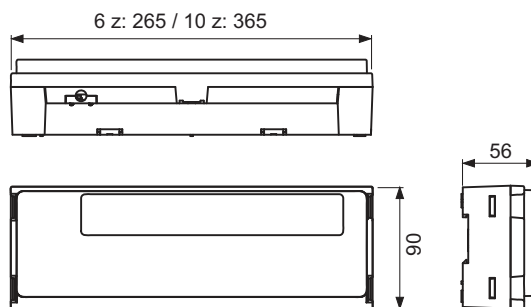
Ieșiri:

- 1 x ieșire sub tensiune (230 V) pentru controlul pompei
- 1 x ieșire fără tensiune pentru comutarea sursei de căldură

Intrare:

- 1 x intrare semnal de comutare încălzire/răcire
- 1 x limitator de temperatură de tur pentru oprirea pompei în caz de supra-temperatură
- 1 x senzor de temperatură de tur pentru monitorizarea punctului de rouă în modul de răcire

Tip	Cod	UL 1	UL 2
SH-CD6-230	77420064	1 buc.	6 buc.
SH-CD10-230	77420065	1 buc.	6 buc.



Modul de încălzire/răcire TECEfloor SH-HCM

Modul de comutare cu comunicație radio bidirecțională (868 MHz), ca interfață pentru gestionarea încălzirii/răcirii.

Caracteristici:

- Comandă încălzire sau răcire de la pompă de căldură reversibilă sau comutator extern sau prin unitatea centrală TECEfloor
- Alimentare 230 V
- Clasă de protecție: IP 30
- Funcții de încălzire și răcire în combinație cu unitatea de control TECEfloor (77420064/65)
- Dimensiuni 265 x 90 x 56 mm

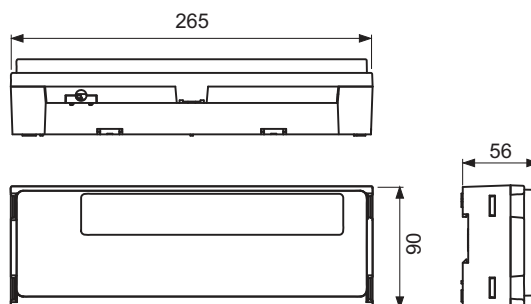
Ieșiri:

- 1 x ieșire fără potențial pentru comanda sursei de căldură
- 1 x ieșire fără potențial pentru comutarea unei unități de răcire
- 1 x ieșire fără potențial pentru comutarea unui dezumidificator
- 1 x ieșire sub tensiune (230 V) pentru controlul pompei

Intrare:

- 1 x intrare de comutare încălzire/răcire
- 1 x intrare pentru senzorul de punct de rouă central

Tip	Cod	UL 1	UL 2
SH-HCM	77420066	1 buc.	6 buc.

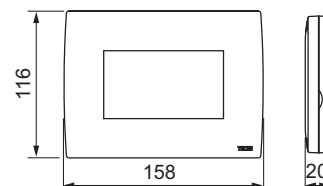


Unitate centrală TECEfloor Smart Home SH-CU

Unitate centrală de comandă cu comunicație radio bidirecțională (868 MHz), pentru programarea și controlul termostatelor de cameră TECEfloor.

Caracteristici:

- Suprafață din sticlă reală de înaltă calitate cu ecran color tactil capacitiv
- Setarea programelor individuale de timp pentru max. 50 de termostate de camera, inclusiv aplicații de încălzire/răcire.
- 25 de comutatoare ON/OFF când este folosit modulul de comutare TECEfloor sau prizele radio TECEfloor
- Pentru instalare în doză încastrată UP 68
- Alimentare 85-265 V (50-60 Hz)
- Unitate de operare detașabilă, cu baterie reîncărcabilă pentru cca. 2 ore de funcționare offline
- Opțiune de instalare mobilă, cu alimentare prin sursa USB TECEfloor opțională (77420075)
- Slot pentru card micro SD
- Clasă de protecție IP 30
- Culoare: alb sau negru
- Include interfață WiFi (802.11b - 2,4 GHz și 802.11g - 2,4 GHz) pentru comunicarea cu routerul
- Control de la distanță prin aplicație pentru smartphone și tabletă (Android sau IOS) sau port de Internet
- Asistenți vocali compatibili: Amazon Alexa și Google Assistant
- Dimensiuni: 158 x 116 x 22 mm



Tip	Cod	UL 1	UL 2
SH-CU Alb	77420060	1 buc.	17 buc.
SH-CU Negru	77420061	1 buc.	17 buc.

Cap termostatic pentru radiator TECEfloor SH-RC

Cap termostatic cu acționare integrată a robinetului de radiator, cu comunicație radio bidirecțională (868 MHz).

Caracteristici:

- Afișarea temperaturii camerei
- Reglarea temperaturii de referință de la 5-30 °C
- Moduri de operare: Auto, confort, inferior, oprit, vacanță, protecție la îngheț
- 9 programe săptămânale standard integrate și 4 programe săptămânale personalizabile
- Detectare fereastră deschisă
- Clasă de protecție IP 30
- Culoare: alb
- Include 2 baterii (AAA) x 1,5 V
- Funcționare autonomă sau în combinație cu unitatea centrală TECEfloor
- Include diverse adaptoare pentru robinete (Danfoss, Heimeier, Honeywell...)

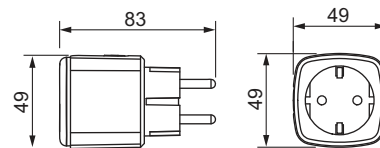


Cod	UL 1	UL 2
77420072	1 buc.	17 buc.

TECEfloor – Automatizări

Priză TECEfloor SH-PO

Priză cu comunicație radio bidirecțională (868 MHz), pentru control ON/OFF al dispozitivelor electrice (230 V cu ștecher de siguranță) prin unitatea centrală TECEfloor. Poate fi folosit și în combinație cu un termostat de cameră pentru controlul radiatoarelor electrice, panourilor de încălzire sau încălzitoarelor cu infraroșu cu ștecher Schuko. Capacitate de comutare: Releu 5 A, 250 V, clasă de protecție max. 1100 W IP20.



Cod	UL 1	UL 2
77420070	1 buc.	40 buc.

Modul comutator TECEfloor SH-SM

Modul de comutare cu comunicație radio bidirecțională (868 MHz), pentru controlul generatoarelor de răcire, ventilatoarelor, aparatelor de aer condiționat, pompelor, acționărilor etc. Cu contact de comutare fără potențial, 10 A, 250 V. Clasa de protecție IP 20. Folosind o punte de cablu, unitatea este potrivită și pentru conectarea directă pentru a controla radiatoare electrice, panouri de încălzire, încălzitoare cu infraroșu etc. Poate fi folosit și pe post de contact de comutare ON/OFF în combinație cu o unitate centrală TECEfloor.



Cod	UL 1	UL 2
77420071	1 buc.	40 buc.

Senzor de temperatură TECEfloor SH-FS

Senzor de temperatură NTC cu lungimea cablului de 3 m, poate fi utilizat ca senzor de pardoseală sau de la distanță pentru termostatele de cameră TECEfloor, senzor de clasa II, R25: 10 K.



Cod	UL 1	UL 2
77420074	1 buc.	150 buc.

Alimentator USB TECEfloor SH-PS pentru unitatea centrală

Unitate de alimentare cu cablu mini USB pentru alimentarea unității centrale TECEfloor când este instalată pe masă, tensiune de intrare: 100-240 V/0,15 A, tensiune de ieșire: 5 V/0,5 A.



Cod	UL 1	UL 2
77420075	1 buc.	112 buc.

Repetor TECEfloor SH-R

Repetor pentru optimizarea semnalului radio în caz de recepție radio slabă, sursă USB 100-240 V, antenă radio cu mufă USB.

Cod	UL 1	UL 2
77420073	1 buc.	34 buc.



Servomotor TECEfloor SLQ TA 2.0

Servomotor termic cu regim de funcționare normal închis (NC), cu montare pe ventilele de retur ale distribuitorului TECEfloor SLQ. Fiind deschis din fabrică (funcția first-open) servomotorul permite înșurubarea cu ușurință pe ventilele de retur și permite umplerea și aerisirea sistemului. Servomotorul poate fi redeschis în orice moment pentru service (funcția de redeschidere). Clasa de protecție IP 54, prin urmare se poate monta în orice poziție, la 360°. Piulița robustă M 30 x 1,5 mm, din alamă nichelată, cu dimensiunile de ridicare și închidere adaptate la distribuitorul TECEfloor, tensiunea de conectare 24 V/ 230 V.

Monitorizare SLQ a calității și testarea compatibilității.



Tip	Cod	UL 1	UL 2
230 V	77490017	1 buc.	8 buc.
24 V	77490022	1 buc.	8 buc.

TECEfloor – Accesorii

Curea de fixare TECEfloor

Curea de prindere pentru fixarea colacilor de țevi începute pe parcursul transportului și depozitării.



Cod	UL 1	UL 2
77920010	1 buc.	50 buc.

Trusă scule TECEfloor 16, tip TECElogo-Push

Trusă scule completă pentru tăierea la lungime, debavurarea și calibrarea țevilor TECEfloor dimensiunea 16 – tip SLQ PE-RT 5S, SLQ PE-Xa 5S și SLQ Al/PE-RT – în combinație cu Eurocon push-fit TECEfloor tip TECElogo-Push. Compusă din foarfecă de țevă, calibrator țevă, mâner, cheie cu cârlig și cheie fixă cu cap deschis.



Dimensiuni	Cod	UL 1
16	77920041	1 buc.

TECE foarfecă pentru țevă

Dimensiuni	Cod	UL 1
14-25	8760002	1 buc.



Calibrator țevă TECEfloor SLQ dim. 12/14/16/17/20

Calibrator țevă SLQ 12/14/16/17/20 cu geometrie de tăiere adaptată, pentru debavurarea și calibrarea capetelor de țevă atunci când sunt utilizate conexiunile cu inele de strângere (eurocon), testată SLQ.



Dimensiuni	Cod	UL 1
12/14/16/17/20	77920001	1 buc.

Trusă scule TECEfloor dimensiune 16, tip TECElogo-Push

Trusă scule pentru debavurarea și calibrarea țevilor TECEfloor – tip SLQ PE-RT 5S, SLQ PE-Xa 5S și SLQ Al/PE-RT – în combinație cu Eurocon push-fit TECEfloor tip TECElogo-Push. Compusă din calibrator manual și cheie cu cârlig.



Dimensiuni	Cod	UL 1
16	77920040	1 buc.

Cap de expandare TECEfloor, adecvat pentru scula de expandare țevă RAZ-V

Cap de expandare SLQ pentru expandarea țevilor din plastic PE-Xc și PE-RT pentru îmbinarea cu manșon de presare SLQ, nu este adecvat pentru țevi compozite cu AL.



Dimensiuni	Cod	UL 1
17 x 2	77921700	1 buc.
20 x 2 (20 L)	77922000	1 buc.

Derulator TECEflex pentru teava

Derulator, pliabil, reglabil pentru colaci TECEfloor, TECEflex și TECElogo de până la 600 m lungime.

Dimensiuni	Cod	UL 1
până la 600 m	720193	1 buc.

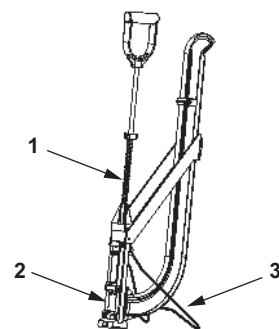


TECEfloor – Piese de schimb

77610001 – TECEfloor aparat tacker T8 extra

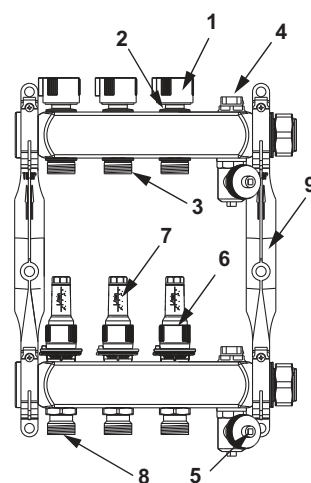
77610024 – TECEfloor aparat tacker standard 6 mm

Nr.	Cod	Descriere	UL 1
1	77990054	Arc spiralat	1 buc.
2	77990055	Clapă vizitare	1 buc.
3	77990056	Suport susținere	1 buc.



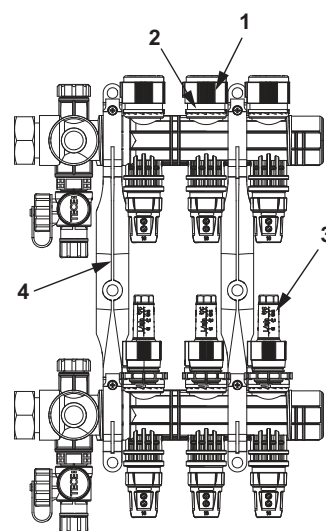
Distribuitor din oțel inoxidabil pentru încălzire TECEfloor cu debitmetru

Nr.	Cod	Descriere	UL 1
1	77990062	Capac manual robinet retur	1 buc.
2	77990052	Robinet retur	1 buc.
3	77990072	Conector țevă retur	5 buc.
4	77990061	Aerisitor G 1/2" pentru distribuitor	1 buc.
5	77990060	Robinet de umplere/golire 1/2" pentru distribuitor	1 buc.
6	77990051	Robinet de debit cu debitmetru	1 buc.
7	77990070	Sticlă debitmetru, 0,5-4,0 l/min	5 buc.
	77990098	Sticlă debitmetru, 0,2-5,0 l/min	5 buc.
8	77990071	Conector țevă tur	5 buc.
9	77990053	Set suport distribuitor	1 buc.



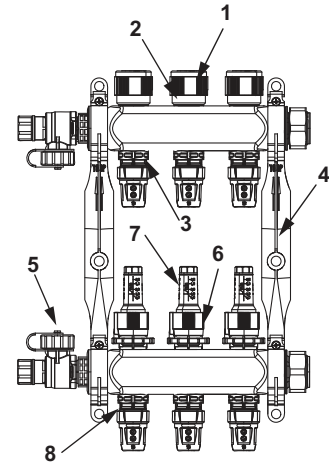
Distribuitor pentru încălzire TECEfloor Comfort cu debitmetrusi adaptori TECElogo-Push

Nr.	Cod	Descriere	UL 1
1	77990062	Capac manual robinet retur	1 buc.
2	77990017	Robinet pentru distribuitorul pentru încălzire din plastic	1 buc.
3	77990016	Debitmetru pentru distribuitorul pentru încălzire din plastic	1 buc.
4	77990053	Set suport distribuitor	1 buc.



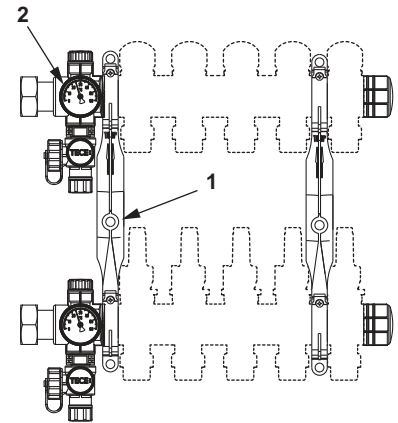
Distribuitor pentru încălzire TECEfloor din oțel inoxidabil cu debitmetre și adaptori TECElogo-Push

Nr.	Cod	Descriere	UL 1
1	77990062	Capac manual robinet retur	1 buc.
2	77990052	Robinet retur	1 buc.
3	77990072	Conector țevă retur	5 buc.
4	77990053	Set suport distribuitor	1 buc.
5	77990078	Robinet de umplere/golire G 1" pentru distribuitorul TECEfloor Push	1 buc.
6	77990051	Robinet de debit cu debitmetru	1 buc.
7	77990070	Sticlă debitmetru, 0,5-4,0 l/min	5 buc.
	77990098	Sticlă debitmetru, 0,2-5,0 l/min	5 buc.
8	77990071	Conector țevă tur	5 buc.



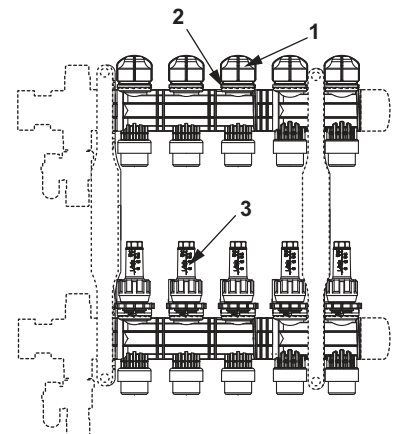
77390010 – Distribuitor TECEfloor pentru încălzire din plastic, modul de bază

Nr.	Cod	Descriere	UL 1
1	77990053	Set suport distribuitor	1 buc.
2	77990038	Termometru	1 buc.



Modul de distribuție pentru încălzire din plastic TECEfloor cu debitmetru

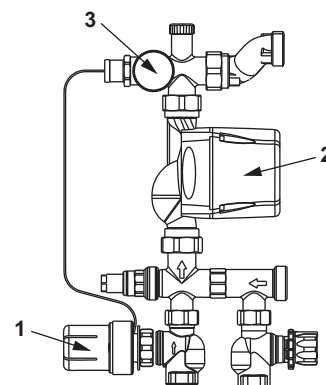
Nr.	Cod	Descriere	UL 1
1	77990062	Capac manual robinet retur	1 buc.
2	77990017	Robinet pentru distribuitorul pentru încălzire din plastic	1 buc.
3	77990016	Debitmetru pentru distribuitorul pentru încălzire din plastic	1 buc.



TECEfloor – Piese de schimb

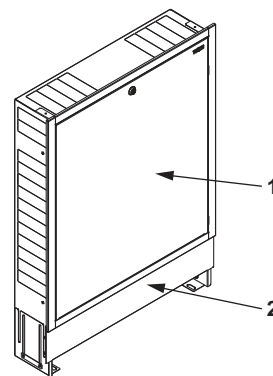
77450000 – Grup amestec si pompare TECEfloor SLQ cu pompa electronica 20-55 °C

Nr.	Cod	Descriere	UL 1
1	77990036	Cap termostat cu senzor	1 buc.
2	77990037	Pompa de recirculare ES 15-60/130 mm	1 buc.
3	77990038	Termometru	1 buc.



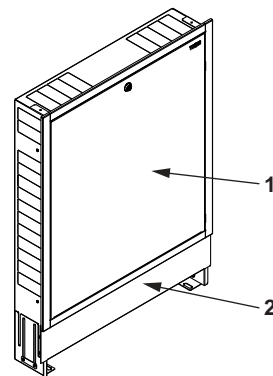
Carcasă colector TECEfloor Comfort UP 110

Nr.	Cod	Descriere	UL 1
1	77351701	Ușă pentru carcasa Comfort montaj încadrat, 400 mm	1 buc.
	77351702	Ușă pentru carcasa Comfort montaj încadrat, 540 mm	1 buc.
	77351703	Ușă pentru carcasa Comfort montaj încadrat, 690 mm	1 buc.
	77351704	Ușă pentru carcasa Comfort montaj încadrat, 840 mm	1 buc.
	77351705	Ușă pentru carcasa Comfort montaj încadrat, 990 mm	1 buc.
	77351706	Ușă pentru carcasa Comfort montaj încadrat, 1140 mm	1 buc.
2	77990101	Panou acoperire șapă pentru carcasa Comfort cu montaj încadrat, 400 mm	NEW 1 buc.
	77990102	Panou acoperire șapă pentru carcasa Comfort cu montaj încadrat, 540 mm	NEW 1 buc.
	77990103	Panou acoperire șapă pentru carcasa Comfort cu montaj încadrat, 690 mm	NEW 1 buc.
	77990104	Panou acoperire șapă pentru carcasa Comfort cu montaj încadrat, 840 mm	NEW 1 buc.
	77990105	Panou acoperire șapă pentru carcasa Comfort cu montaj încadrat, 990 mm	NEW 1 buc.
	77990106	Panou acoperire șapă pentru carcasa Comfort cu montaj încadrat, 1140 mm	NEW 1 buc.



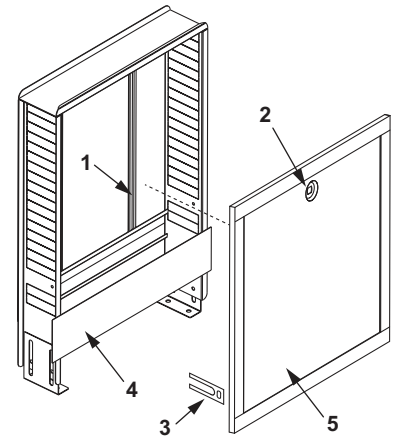
Carcasă colector TECEfloor Comfort UP 80

Nr.	Cod	Descriere	UL 1
1	77351702	Ușă pentru carcasa Comfort montaj încadrat, 540 mm	1 buc.
	77351703	Ușă pentru carcasa Comfort montaj încadrat, 690 mm	1 buc.
	77351704	Ușă pentru carcasa Comfort montaj încadrat, 840 mm	1 buc.
	77351705	Ușă pentru carcasa Comfort montaj încadrat, 990 mm	1 buc.
2	77990102	Panou acoperire șapă pentru carcasa Comfort cu montaj încadrat, 540 mm	NEW 1 buc.
	77990103	Panou acoperire șapă pentru carcasa Comfort cu montaj încadrat, 690 mm	NEW 1 buc.
	77990104	Panou acoperire șapă pentru carcasa Comfort cu montaj încadrat, 840 mm	NEW 1 buc.
	77990105	Panou acoperire șapă pentru carcasa Comfort cu montaj încadrat, 990 mm	NEW 1 buc.



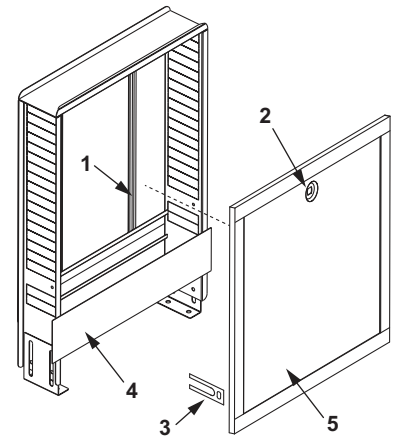
Carcase colector TECEfloor 110 - cu montaj încadrat

Nr.	Cod	Descriere	UL 1
1	77990040	Caseta distribuitor pentru montaj încadrat	1 buc.
2	77990012	Inchizator	1 buc.
3	77990043	Cleme de prindere pentru rama	1 buc.
4	77990020	Panou despartitor pentru rama 400	1 buc.
	77990021	Panou despartitor pentru rama 540	1 buc.
	77990022	Panou despartitor pentru rama 690	1 buc.
	77990023	Panou despartitor pentru rama 840	1 buc.
	77990024	Panou despartitor pentru rama 990	1 buc.
	77990025	Panou despartitor pentru rama 1140	1 buc.
5	77990026	Usa cu rama pentru carcasa incadrata 400	1 buc.
	77990027	Usa cu rama pentru carcasa incadrata 540	1 buc.
	77990028	Usa cu rama pentru carcasa incadrata 690	1 buc.
	77990029	Usa cu rama pentru carcasa incadrata 840	1 buc.
	77990030	Usa cu rama pentru carcasa incadrata 990	1 buc.
	77990031	Usa cu rama pentru carcasa incadrata 1140	1 buc.



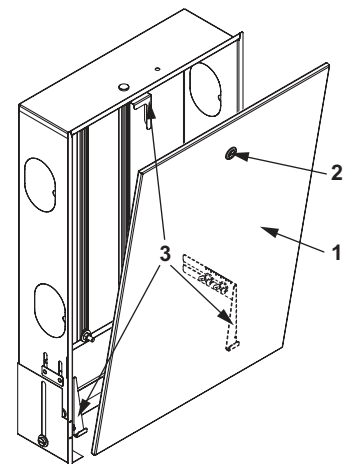
Carcase colector TECEfloor 80 - cu montaj încadrat

Nr.	Cod	Descriere	UL 1
1	77990040	Caseta distribuitor pentru montaj încadrat	1 buc.
2	77990012	Inchizator	1 buc.
3	77990043	Cleme de prindere pentru rama	1 buc.
4	77990020	Panou despartitor pentru rama 400	1 buc.
	77990021	Panou despartitor pentru rama 540	1 buc.
	77990022	Panou despartitor pentru rama 690	1 buc.
	77990023	Panou despartitor pentru rama 840	1 buc.
	77990024	Panou despartitor pentru rama 990	1 buc.
	77990025	Panou despartitor pentru rama 1140	1 buc.
5	77990026	Usa cu rama pentru carcasa incadrata 400	1 buc.
	77990027	Usa cu rama pentru carcasa incadrata 540	1 buc.
	77990028	Usa cu rama pentru carcasa incadrata 690	1 buc.
	77990029	Usa cu rama pentru carcasa incadrata 840	1 buc.
	77990030	Usa cu rama pentru carcasa incadrata 990	1 buc.
	77990031	Usa cu rama pentru carcasa incadrata 1140	1 buc.



Carcase colector TECEfloor Base cu montaj încadrat

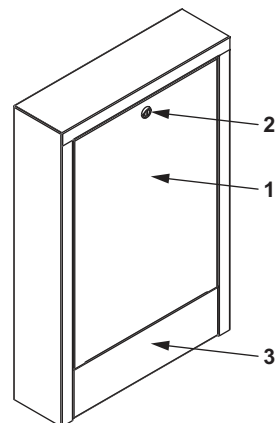
Nr.	Cod	Descriere	UL 1
1	77990080	Ușă pentru carcasă colector TECEfloor Base cu montaj încadrat, lățime 565 mm	1 buc.
	77990081	Ușă pentru carcasă colector TECEfloor Base cu montaj încadrat, lățime 715 mm	1 buc.
	77990082	Ușă pentru carcasă colector TECEfloor Base cu montaj încadrat, lățime 795 mm	1 buc.
	77990083	Ușă pentru carcasă colector TECEfloor Base cu montaj încadrat, lățime 965 mm	1 buc.
2	77990093	Încuietoare pentru carcusele TECEfloor Base montate aplicat/încadrat	1 buc.
3	77990092	Set de console pentru carcasă TECEfloor Base cu montaj încadrat	1 buc.



TECEfloor – Piese de schimb

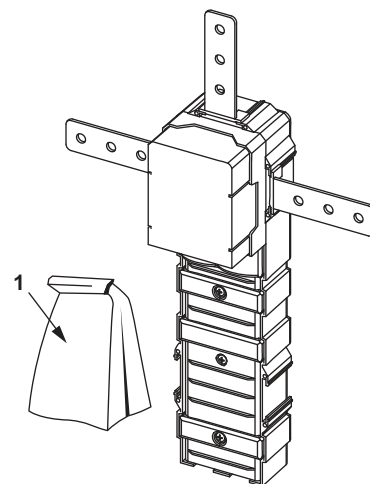
Carcase colector TECEfloor Base cu montaj pe perete

Nr.	Cod	Descriere	UL 1
1	77990087	Ușă pentru carcasă colector TECEfloor Base cu montaj aplicat, lățime 1015 mm	1 buc.
	77990084	Ușă pentru carcasă colector TECEfloor Base cu montaj aplicat, lățime 485 mm	1 buc.
	77990085	Ușă pentru carcasă colector TECEfloor Base cu montaj aplicat, lățime 615 mm	1 buc.
	77990086	Ușă pentru carcasă colector TECEfloor Base cu montaj aplicat, lățime 760 mm	1 buc.
2	77990093	Încuietoare pentru carcasa TECEfloor Base montate aplicat/încastrat	1 buc.
3	77990091	Panou pentru carcasă colector TECEfloor Base cu montaj aplicat, lățime 1015 mm	1 buc.
	77990088	Panou pentru carcasă colector TECEfloor Base cu montaj aplicat, lățime 485 mm	1 buc.
	77990089	Panou pentru carcasă colector TECEfloor Base cu montaj aplicat, lățime 615 mm	1 buc.
	77990090	Panou pentru carcasă colector TECEfloor Base cu montaj aplicat, lățime 760 mm	1 buc.



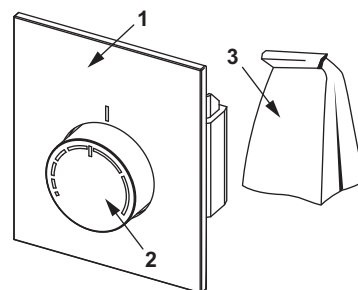
Set de montaj RTL box TECEfloor

Nr.	Cod	Descriere	UL 1
1	77990064	Pachet de accesorii montaj RTL	1 buc.



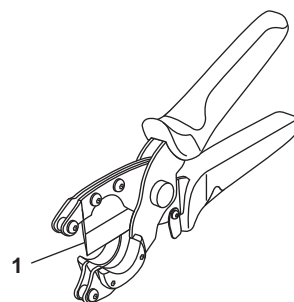
Set finisaj design din sticla pentru RTL box

Nr.	Cod	Descriere	UL 1
1	77990067	Placă de sticlă casetă RTL, neagră	1 buc.
	77990068	Placă de sticlă casetă RTL, albă	1 buc.
2	77990095	Buton de control cutie RTL, aluminiu	1 buc.
3	77990065	Pachet de accesorii set de instalare finisaj casetă RTL	1 buc.



8760002 – TECE foarfecă pentru țevă

Nr.	Cod	Descriere	UL 1
1	8760003	Lamă de rezervă pentru cuter-ul de țevi	1 buc.





Cod	UL 1	UL 2	UL 3	Pagina
600700	1	40	-	276
600701	1	32	-	277
600705	1	40	-	278
600706	1	40	-	278
600710	1	-	-	282
600711	1	-	-	282
600751	1	-	-	283
600770	1	-	-	280
600772	1	-	-	280
600782	1	-	-	281
600783	1	-	-	281
600785	1	-	-	282
600786	1	-	-	282
600793	1	-	-	281
600794	1	-	-	281
600800	1	40	-	276
600801	1	32	-	277
600805	1	40	-	278
600806	1	40	-	278
600810	1	-	-	282
600811	1	-	-	282
600851	1	-	-	283
600870	1	-	-	280
600872	1	-	-	280
600882	1	-	-	281
600883	1	-	-	281
600885	1	-	-	282
600886	1	-	-	282
600893	1	-	-	281
600894	1	-	-	281
600900	1	40	-	276
600901	1	32	-	277
600905	1	40	-	278
600906	1	40	-	278
600910	1	-	-	282
600911	1	-	-	282
600951	1	-	-	283
600970	1	-	-	280
600972	1	-	-	280
600982	1	-	-	281
600983	1	-	-	281
600985	1	-	-	282
600986	1	-	-	282
600993	1	-	-	281
600994	1	-	-	281
601000	1	40	-	276
601001	1	32	-	277
601005	1	40	-	278
601006	1	40	-	278
601010	1	-	-	282

Cod	UL 1	UL 2	UL 3	Pagina
601011	1	-	-	282
601051	1	-	-	283
601070	1	-	-	280
601072	1	-	-	280
601082	1	-	-	281
601083	1	-	-	281
601085	1	-	-	282
601086	1	-	-	282
601093	1	-	-	281
601094	1	-	-	281
601200	1	40	-	276
601201	1	32	-	277
601205	1	40	-	278
601206	1	40	-	278
601210	1	-	-	282
601211	1	-	-	282
601251	1	-	-	283
601270	1	-	-	280
601272	1	-	-	280
601282	1	-	-	281
601283	1	-	-	281
601285	1	-	-	282
601286	1	-	-	282
601293	1	-	-	281
601294	1	-	-	281
601500	1	40	-	276
601501	1	32	-	277
601505	1	40	-	278
601506	1	40	-	278
601510	1	-	-	282
601511	1	-	-	282
601551	1	-	-	283
601570	1	-	-	280
601572	1	-	-	280
601582	1	-	-	281
601583	1	-	-	281
601585	1	-	-	282
601586	1	-	-	282
601593	1	-	-	281
601594	1	-	-	281
640726	1	-	-	279
640826	1	-	-	279
640926	1	-	-	279
641024	1	-	-	255
641025	1	-	-	255
650000	1	360	-	285, 290
650001	1	288	-	285
650002	1	75	-	286
650003	1	175	-	286
650004	1	472	-	285

Index coduri

Cod	UL 1	UL 2	UL 3	Pagina
650700	1	40	-	284
650800	1	40	-	284
650900	1	40	-	284
651000	1	40	-	284
651200	1	40	-	284
651500	1	20	-	284
660001	1	16	-	260, 288, 321
660002	8	-	-	260, 289, 322
660003	1	45	-	287, 290
660004	1	30	-	287
660005	1	10	-	287
660006	1	50	-	260, 287
660015	1	150	-	288
660016	1	100	-	288, 290
660017	1	100	-	288
660018	1	100	-	288
660019	3,9	31,2	-	288
668010	1	-	-	292
668011	1	-	-	293
668012	1	-	-	290, 292
668013	1	-	-	290, 292
668014	1	100	-	290-293
668016	10	-	-	291, 292, 323
668019	1	-	-	293
668020	1	-	-	290-293
668024	1	-	-	291, 292
668025	1	-	-	292
668026	1	-	-	292
668027	1	-	-	292
668028	1	-	-	292
668029	1	-	-	292
668030	1	-	-	292
668031	1	-	-	292
668032	1	-	-	290, 292, 293
668036	1	-	-	290
668037	1	-	-	290
668038	1	-	-	290
668039	1	-	-	292
668040	1	-	-	292
670800	1	-	-	252
670801	1	-	-	254
670802	1	-	-	254
670803	1	-	-	254
670810	1	-	-	252
670812	1	-	-	254
670821	1	-	-	253
670900	1	-	-	252
670901	1	-	-	254
670902	1	-	-	254
670903	1	-	-	254

Cod	UL 1	UL 2	UL 3	Pagina
670910	1	-	-	252
670912	1	-	-	254
670921	1	-	-	253
671000	1	-	-	252, 262
671001	1	-	-	254
671002	1	-	-	254
671003	1	-	-	254
671010	1	-	-	252
671012	1	-	-	254
671021	1	-	-	253, 263
671200	1	-	-	252
671201	1	-	-	254
671202	1	-	-	254
671203	1	-	-	254
671210	1	-	-	252
671212	1	-	-	254
671221	1	-	-	253
671600	1	-	-	252
671621	1	-	-	253
673001	1	-	-	256, 262, 263
673002	1	-	-	257
673003	1	-	-	258
674000	1	50	-	259, 262, 263
674001	1	18	-	259
674002	1	-	-	259
674006	1	40	-	259
675000	1	-	-	261, 262, 266
675001	1	-	-	261
675004	1	-	-	262-265
675005	1	-	-	264, 265
675006	1	-	-	262-264
675008	1	-	-	264
675009	1	-	-	262-265
675010	1	-	-	261
675011	1	-	-	261
675012	1	-	-	261
675013	1	-	-	261
675014	1	-	-	261
675015	1	-	-	261
675016	1	8	-	262-265
675017	1	-	-	265
675018	1	-	-	265
675019	1	-	-	261, 266
675022	1	-	-	262, 263
675024	1	-	-	261, 263, 266
675025	1	-	-	261
700516	50	500	1000	333
700520	50	500	1000	333
700525	50	350	700	333
701016	50	500	1000	333

Cod	UL 1	UL 2	UL 3	Pagina
701020	50	350	700	333
702016	120	1200	2400	333
702020	75	750	1500	333
702025	75	525	1050	333
703016	75	1050	-	333
703020	75	900	-	333
703116	75	1050	-	333
703120	75	900	-	333
704016	50	500	-	334
704020	50	500	-	334
704025	50	150	-	334
704801	10	-	-	346
704802	6	-	-	345
704803	10	500	-	346
704805	1	-	-	346
704808	10	500	-	363
705102	10	100	-	335
705103	10	100	-	335
705104	10	100	-	335
705105	10	100	-	335
705106	5	20	-	335
705107	5	20	-	335
705108	2	20	-	335
705109	2	10	-	335
705110	1	5	-	335
705601	10	100	-	335
705602	10	100	-	335
705603	10	100	-	335
705604	10	100	-	335
705605	10	50	-	335
705606	10	50	-	335
705607	5	50	-	335
705608	5	50	-	335
705609	2	20	-	335
705610	2	10	-	335
705611	1	5	-	335
706216	10	100	-	335
706220	10	100	-	335
706225	10	50	-	335
706232	5	50	-	335
706240	2	20	-	335
706250	2	10	-	335
706263	1	5	-	335
706603	10	100	-	336
706604	10	50	-	336
706605	10	50	-	336
706606	5	30	-	336
706607	5	30	-	336
706608	2	20	-	336
706609	2	10	-	336

Cod	UL 1	UL 2	UL 3	Pagina
706610	1	5	-	336
707165	2	10	-	337
707166	1	5	-	337
707167	10	40	-	337
707168	5	20	-	337
707169	2	20	-	337
707316	10	200	-	336
707320	10	100	-	336
707325	10	40	-	336
707332	5	40	-	336
707340	2	20	-	336
707350	2	10	-	336
707363	1	5	-	336
707801	10	80	-	337
707802	10	80	-	337
707803	10	60	-	337
707804	10	50	-	337
707805	10	50	-	337
707806	10	20	-	337
708100	10	150	-	337
708101	10	150	-	337
708102	10	150	-	337
708103	10	50	-	337
708104	10	40	-	337
708105	5	20	-	337
708106	2	10	-	337
708107	2	10	-	337
708606	10	30	-	342
708607	10	30	-	342
708608	10	30	-	342
708610	10	100	-	341
708611	10	50	-	341
708612	10	30	-	341
708613	10	20	-	341
708614	10	20	-	341
708625	10	30	-	342
708626	10	30	-	342
708628	10	30	-	342
708630	10	100	-	340
708631	10	100	-	340
708632	10	50	-	340
708633	10	50	-	341
708705	10	20	-	342
708706	10	40	-	342
709801	10	60	-	338
709802	10	40	-	338
709803	10	30	-	338
709804	10	20	-	338
709805	5	20	-	338
709806	1	10	-	338

Index coduri

Index coduri

Cod		UL 1	UL 2	UL 3	Pagina
709807		1	10	-	338
709808		1	5	-	338
709809		1	10	-	338
709810		1	10	-	338
709811		1	5	-	338
710116		10	150	-	338
710120		10	80	-	338
710125		10	40	-	338
710132		5	20	-	338
710140		2	10	-	338
710150		1	5	-	338
710163		1	5	-	338
710601		10	50	-	339
710602		10	50	-	339
710603		10	100	-	339
710604		10	100	-	339
710605		10	40	-	339
710606		10	30	-	339
710607		10	30	-	339
710608		10	20	-	339
710609		10	40	-	339
710610		5	40	-	339
710611		5	30	-	339
710612		5	30	-	339
710613		5	30	-	339
710614		2	20	-	339
710615		2	20	-	339
710616		2	8	-	339
710617		2	20	-	339
710618		1	5	-	339
710619		1	5	-	339
710620		1	5	-	339
710621		1	5	-	339
710622		1	5	-	339
710623		1	5	-	339
712201		1	12	-	354
712202		1	12	-	354
712540		1	-	-	353
712541		1	-	-	353
712542		1	-	-	353
712543		1	-	-	353
712544		1	-	-	353
712545		1	-	-	353
712546		1	-	-	353
712547		1	-	-	353
712548		1	-	-	353
712549		1	-	-	353
712550		1	-	-	353
712551	SALE	1	-	-	354
712552	SALE	1	-	-	354

Cod		UL 1	UL 2	UL 3	Pagina
712553	SALE	1	-	-	354
712554	SALE	1	-	-	354
712555	SALE	1	-	-	354
712556	SALE	1	-	-	354
712557	SALE	1	-	-	354
712558	SALE	1	-	-	354
712559	SALE	1	-	-	354
712560	SALE	1	-	-	354
712561	SALE	1	-	-	354
712562	SALE	1	-	-	354
713020		10	100	-	350
713316		10	100	-	351
713320		10	100	-	351
713516		10	100	-	350
713805		10	100	-	351
713806		10	100	-	351
713816		5	100	-	343
713916		10	150	-	343
713920		10	100	-	343
713925		10	50	-	343
714016		10	50	-	347
714020		10	50	-	347
714516		6	60	-	347
714901		1	10	-	347
714905		1	10	-	347
714907		1	5	-	348
715016		10	60	-	347
715020		10	50	-	347
716116		1	5	-	349
716316		10	150	-	343
716320		10	100	-	343
716321		10	100	-	343
716325		10	50	-	343
716332		10	50	-	343
717501		10	150	-	348
717601		10	100	-	340
717602		10	100	-	340
717603		5	100	-	340
717604		5	50	-	340
717605		5	50	-	340
717606		5	30	-	340
717607		1	25	-	340
717608		1	15	-	340
718005		5	20	-	358
718017		10	40	-	345
718019		10	60	-	356
718020		1	10	-	348
718022		10	40	-	345
718024		10	40	-	345
718501		1	10	-	348

Cod	UL 1	UL 2	UL 3	Pagina
718502	1	10	-	348
718503	1	10	-	348
720005	1	-	-	361
720040	10	100	-	361
720041	1	20	-	363, 365
720042	1	20	-	363, 365
720043	1	20	-	363, 365
720045	1	20	-	363, 365
720046	1	20	-	363, 365
720048	1	-	-	364
720050	1	-	-	359
720056	1	-	-	359
720060	1	-	-	364
720061	1	20	-	364
720062	1	20	-	364
720063	1	20	-	364
720064	1	50	-	364
720066	1	-	-	364
720067	1	-	-	364
720069	1	-	-	364
720072	1	-	-	364
720079	1	20	-	364
720090	1	-	-	361
720091	1	-	-	364
720093	1	-	-	361
720095	1	-	-	363
720096	1	-	-	364
720097	1	-	-	364
720102	1	-	-	364
720110	1	-	-	364
720115	1	-	-	364
720128	1	-	-	360
720150	1	-	-	364
720153	1	-	-	364
720156	1	-	-	364
720157	1	-	-	364
720158	1	-	-	364
720160	1	-	-	364
720161	1	-	-	364
720162	1	-	-	364
720165	1	-	-	364
720166	1	-	-	364
720167	1	-	-	364
720168	1	-	-	364
720169	1	-	-	364
720170	1	-	-	360
720175	1	-	-	365, 366
720179	1	-	-	365, 366
720193	1	-	-	362, 435
720194	1	-	-	362

Cod	UL 1	UL 2	UL 3	Pagina
720202	1	-	-	363, 364
720203	1	-	-	359
720205	1	-	-	366
720206	1	-	-	366
720207	1	-	-	366
720208	1	-	-	366
720210	1	-	-	365, 366
720211	1	-	-	365, 366
720212	1	-	-	365, 366
720213	1	-	-	367
720214	1	-	-	367
720215	1	-	-	367
720216	1	-	-	367
720217	1	-	-	367
720218	1	-	-	367
720219	1	-	-	367
720220	1	-	-	367
720221	1	-	-	367
720222	1	-	-	361
720223	1	-	-	361
720235	NEW	1	-	366
720236	NEW	1	-	365, 366
720237	NEW	1	-	365, 366
720240	NEW	1	-	359
720241	NEW	1	-	360
720242	NEW	1	-	360
720501	30	450	-	356
720502	30	300	-	356
720521	30	600	-	356
720522	30	300	-	356
720527	10	80	-	346
720528	5	20	-	346
720550	5	25	-	345
720565	1	10	-	344
720567	1	10	-	344
720568	1	10	-	344
720569	1	10	-	345
720579	12,5	225	-	358
720580	SALE	1	10	356
720581	SALE	1	10	356
720582	SALE	1	10	357
720583	SALE	1	10	357
720584	SALE	1	10	357
721005	5	25	-	346
721009	1	10	-	344
730010	1	25	-	347
730025	1	20	-	348
730110	1	10	-	350
731016	75	525	1050	330
731020	50	350	700	330

Index coduri

Index coduri

Cod		UL 1	UL 2	UL 3	Pagina
731025		25	175	350	330
731116		75	300	600	331
731120		75	300	600	331
731125		50	200	400	331
731132	NEW	25	75	150	331
731316		75	300	600	331
731320		75	300	600	331
731325		50	200	400	331
731616		75	225	450	331
731620		75	225	450	331
731625		50	150	300	331
731632	NEW	25	75	150	331
731916		50	150	300	332
731920		50	150	300	332
731925		25	100	200	332
732016		100	1000	2000	330
732020		100	700	1400	330
732025		50	250	500	330
732032		25	125	250	330
732116		75	225	450	332
732120		75	225	450	332
732125		50	150	300	332
732216		100	-	-	330
732220		70	-	-	330
732225		45	-	-	330
732232		30	-	-	330
732240		15	-	-	330
732250		15	-	-	330
732263		5	-	-	330
734516		50	500	32000	334
734520		50	500	32000	334
734525		50	250	16000	334
734532		25	100	-	334
734540		15	60	-	334
734550		10	50	-	334
734563		5	20	-	334
751016		1	10	-	352
751020		1	10	-	352
751116		1	10	-	352
751120		1	10	-	352
760016		10	150	-	338
760020		10	80	-	338
760025		10	40	-	338
760032		5	20	-	338
760040		2	10	-	338
760504		10	50	-	339
760508		10	50	-	339
760509		10	100	-	339
760511		10	100	-	339
760514		10	30	-	339

Cod		UL 1	UL 2	UL 3	Pagina
760515		10	20	-	339
760516		10	40	-	339
760517		5	30	-	339
760518		5	40	-	339
760519		5	30	-	339
760520		5	30	-	339
760521		10	40	-	339
760522		10	30	-	339
760523		5	30	-	339
760524		2	8	-	339
760525		2	20	-	339
760526		1	5	-	339
760527		10	30	-	339
760528		10	30	-	339
760529		5	20	-	339
760533		2	20	-	339
760534		1	5	-	339
760536		2	20	-	339
760537		5	40	-	339
760543		2	20	-	339
760544		10	40	-	339
763616		10	100	-	351
763620		10	100	-	351
765002		10	100	-	335
765003		10	100	-	335
765004		10	100	-	335
765007		10	100	-	335
765008		5	20	-	335
765009		5	20	-	335
765010		2	20	-	335
765116		10	200	-	341
765120		10	200	-	341
765130		1	10	-	344
765502		10	100	-	335
765503		10	100	-	335
765504		10	100	-	335
765506		10	100	-	335
765507		10	50	-	335
765508		10	50	-	335
765509		5	50	-	335
765510		5	50	-	335
765511		2	20	-	335
765512		2	10	-	335
765513		1	5	-	335
766016		10	100	-	335
766020		10	100	-	335
766025		10	50	-	335
766032		5	50	-	335
766040		2	20	-	335
766050		2	10	-	335

Cod	UL 1	UL 2	UL 3	Pagina
766063	1	5	-	335
766503	10	100	-	336
766504	10	50	-	336
766505	10	50	-	336
766506	5	30	-	336
766507	5	30	-	336
766508	2	20	-	336
766509	2	10	-	336
767016	10	200	-	336
767020	10	100	-	336
767025	10	40	-	336
767032	5	40	-	336
767040	2	20	-	336
767050	2	10	-	336
767063	1	5	-	336
767125	10	40	-	337
767132	5	20	-	337
767140	2	20	-	337
767501	10	60	-	337
767516	10	80	-	337
767520	10	80	-	337
767525	10	50	-	337
767526	10	50	-	337
767532	10	20	-	337
767570	10	100	-	340
767572	5	100	-	340
767573	5	50	-	340
767574	5	50	-	340
767575	10	100	-	340
767576	5	50	-	340
767578	10	100	-	340
767579	5	100	-	340
767581	5	30	-	340
767590	10	100	-	340
767591	10	100	-	340
767592	10	40	-	340
768002	10	50	-	337
768016	10	150	-	337
768020	10	150	-	337
768025	10	40	-	337
768032	5	20	-	337
768502	10	20	-	341
768503	10	100	-	341
768516	10	100	-	341
768520	10	50	-	341
768525	10	30	-	341
768526	10	20	-	341
769516	10	60	-	338
769520	10	40	-	338
769522	10	30	-	338

Cod	UL 1	UL 2	UL 3	Pagina	
769525	10	20	-	338	
769527	5	20	-	338	
769532	5	20	-	338	
769534	1	10	-	338	
769540	1	10	-	338	
782103	75	525	-	330	
782104	75	525	-	331	
782105	50	350	-	330	
782106	50	350	-	331	
785037	100	2000	-	358	
785038	50	1000	-	358	
785039	50	1000	-	358	
785040	50	1000	-	358	
3601050	1	112	-	298	
3601100	1	84	-	298	
3601102	1	84	-	300	
3601104	1	24	-	305	
3601105	1	84	-	299	
3601106	1	84	-	301	
3601107	1	24	-	306	
3601108	NEW	1	84	-	301
3601200	1	84	-	302	
3601202	1	84	-	303	
3601300	1	60	-	304	
3601400	1	120	-	307	
3601401	1	120	-	308	
3601404	1	120	-	307	
3601500	1	72	-	308	
3601600	1	48	-	309	
3603500	1	72	-	309	
3603600	1	48	-	310	
3607500	1	81	-	310	
3607600	1	48	-	311	
3660001	1	-	-	312	
3660002	1	-	-	313	
3660003	1	-	-	314	
3660004	1	-	-	314	
3660005	1	-	-	316	
3660006	1	-	-	316	
3660007	1	-	-	315	
3660008	1	-	-	315	
3660009	1	-	-	313	
3660010	1	-	-	314	
3660011	1	-	-	312	
3660016	1	-	-	312	
3660018	1	-	-	316	
3660019	1	-	-	316	
3660020	1	-	-	313	
3660021	1	-	-	315	
3665000	1	-	-	317	

Index coduri

Cod	UL 1	UL 2	UL 3	Pagina
3665001	1	-	-	317
3665002	1	-	-	317
3665003	1	-	-	317
3665006	1	-	-	318
3665009	1	-	-	318
3690000	1	70	1120	287, 321
3690001	1	70	1120	287, 321
3690002	1	70	1120	287, 321
3690003	1	-	-	319
3690004	1	-	-	319
3690005	1	60	-	321
3690006	1	-	-	320
3690007	1	10	-	321
3690050	1	50	-	319
3695000	1	-	-	323
3695001	1	-	-	323
3695002	1	-	-	320
3695003	1	-	-	323, 324
3695004	1	-	-	323
3695005	1	-	-	320
3695006	1	-	-	320
3695007	1	60	-	320
7136161	10	100	-	351
7136201	10	100	-	351
8730006	1	24	-	355
8730007	1	24	-	355
8730010	1	24	-	355
8730011	1	24	-	355
8730014	1	25	-	355
8730040	1	12	-	355
8740431	1	20	-	349
8740432	1	20	-	349
8740433	1	20	-	349
8740434	1	20	-	349
8740435	1	10	-	350
8740436	1	10	-	350
8740437	1	10	-	350
8740438	1	10	-	350
8740439	2	100	-	351
8740440	10	100	-	351, 399
8740461	1	75	-	349
8740463	1	20	-	349
8760002	1	-	-	434
8760003	1	-	-	441
8760008	1	-	-	361
8760009	1	-	-	367
8780000	1	100	-	363
8780100	1	100	-	363
8780200	1	20	-	352
9000000	18	630	1890	230

Cod	UL 1	UL 2	UL 3	Pagina
9010002	1	5400	-	230
9010003	1	-	-	241
9010009	1	2700	-	241
9018002	1	1176	-	240
9018007	100	500	-	241
9018011	1	200	-	240
9018012	1	15	1200	244
9020004	1	4	-	238
9020018	1	-	-	233
9020019	SALE	1	10	237
9020033	1	75	-	233
9020034	1	50	-	233
9020036	1	60	-	237
9020038	1	-	-	235
9020040	SALE	1	10	236
9020041	SALE	1	10	237
9020046	1	4	-	238
9020048	1	100	-	234
9020049	1	-	-	233
9020050	SALE	1	10	233
9020051	1	4	-	238
9020052	SALE	1	4	238
9020054	1	40	-	234
9020060	NEW	1	10	236
9020061	NEW	1	10	236
9021017	1	10	-	238
9021019	1	200	-	231
9021021	1	10	-	238
9021022	SALE	1	20	238
9021032	1	35	-	15
9030002	1	1800	-	230
9030011	1	900	-	230
9030013	1	250	-	230
9030017	1	-	-	242
9030024	1	10	-	191
9030026	1	-	-	192
9030028	1	-	-	142, 158
9030029	1	-	-	55, 58, 60, 65, 75, 192
9030030	2	-	-	242
9030031	5	-	-	242
9040001	1	4000	-	241
9040004	1	3200	-	241
9041029	1	-	-	142, 216
9041306	1	10	-	232
9041308	1	30	-	186
9042003	1	-	-	139, 239
9042005	1	50	-	239
9042008	1	10	-	122
9042010	1	10	-	121

Cod		UL 1	UL 2	UL 3	Pagina
9042011		1	10	-	121
9042012		1	10	-	121
9042013		1	10	-	121
9042016		1	10	-	121
9042017		1	10	-	121
9042018		1	10	-	121
9080001		1	30	-	147
9140000		1	20	-	242
9150000		1	-	-	237
9200010		1	10	50	147, 173, 193
9200012		1	24	-	185
9200017		1	10	-	243
9221011		1	-	-	192
9221013		1	-	-	192, 244
9240354		1	-	-	71
9240355		1	-	-	71
9240356		1	-	-	72
9240357		1	-	-	72
9240360		1	-	-	73
9240400		1	10	-	74
9240401		1	10	-	74
9240402		1	10	-	74
9240403		1	10	-	74
9240405		1	10	-	74
9240407		1	10	-	74
9240410		1	10	-	59, 64, 74
9240411		1	10	-	59, 64, 74
9240412		1	10	-	59, 64, 74
9240415		1	10	-	59, 64, 74
9240416		1	10	-	66
9240417		1	10	-	74
9240418		1	10	-	74
9240419		1	10	-	74
9240422		1	10	-	74
9240423		1	10	-	74
9240430		1	10	-	66
9240431		1	10	-	66
9240432		1	10	-	66
9240433		1	10	-	66
9240434		1	10	-	66
9240435		1	10	-	66
9240436		1	10	-	66
9240437		1	10	-	66
9240438		1	10	-	66
9240440		1	10	-	67
9240441		1	10	-	67
9240442		1	-	-	66, 100
9240443		1	-	-	70
9240444	NEW	1	10	-	66
9240445	NEW	1	10	-	66

Cod		UL 1	UL 2	UL 3	Pagina
9240446	NEW	1	10	-	66
9240447	NEW	1	10	-	66
9240451		1	-	-	69
9240452		1	-	-	69
9240453		1	-	-	69
9240454		1	-	-	69
9240455		1	-	-	69
9240461		1	-	-	68
9240462		1	-	-	68
9240463		1	-	-	68
9240464		1	-	-	68
9240465		1	-	-	68
9240612		1	10	-	61
9240613		1	10	-	61
9240614		1	10	-	61
9240615		1	10	-	61
9240616		1	10	-	61
9240617		1	10	-	61
9240618		1	10	-	61
9240619		1	10	-	61
9240631		1	10	-	62
9240643		1	10	320	55, 58, 60, 65, 75
9240644		1	20	-	55, 58, 60, 64, 75
9240645		1	10	320	55, 58, 60, 65, 75
9240646		1	20	-	55, 58, 60, 64, 75
9240647		1	20	-	55, 58, 60, 64, 75
9240648		1	20	-	55, 58, 60, 64, 75
9240649		1	20	-	55, 58, 60, 64, 75
9240650		1	10	-	62
9240654		1	10	-	62
9240655		1	10	-	62
9240656		1	10	-	62
9240657		1	10	-	62
9240659		1	10	-	62
9240660		1	10	-	62
9240663		1	10	-	61
9240664		1	10	-	61
9240665		1	10	-	61
9240666		1	10	-	61
9240667		1	10	-	61
9240668		1	10	-	61
9240669		1	10	-	61
9240671		1	10	-	61
9240674		1	10	-	61
9240675		1	10	-	61

Index coduri

Index coduri

Cod		UL 1	UL 2	UL 3	Pagina
9240678		1	10	-	61
9240679		1	10	-	61
9240700		1	10	-	76, 221
9240701		1	10	-	76, 222
9240702		1	10	-	76
9240723		1	10	-	76, 221
9240730		1	10	-	59
9240731		1	10	-	59
9240732		1	10	-	59
9240733		1	10	-	59
9240734		1	10	-	59
9240735		1	10	-	59
9240800		1	10	-	57
9240801		1	10	-	57
9240802		1	10	-	57
9240806		1	10	-	57
9240807		1	10	-	57
9240809		1	10	-	57
9240824		1	10	-	57
9240825		1	10	-	57
9240826		1	10	-	57
9240827		1	10	-	57
9240830		1	10	-	56
9240831		1	10	-	56
9240832		1	10	-	56
9240833		1	10	-	56
9240834		1	10	-	56
9240839		1	10	-	56
9240843		1	10	-	56
9240845		1	10	-	56
9240846		1	10	-	56
9240847		1	10	-	56
9240848		1	10	-	56
9240920		1	10	-	63
9240921		1	10	-	63
9240922		1	10	-	63
9240924		1	10	-	63
9240925		1	10	-	63
9240926		1	10	-	63
9240927		1	10	-	63
9240935		1	10	-	63
9240936		1	10	-	63
9240937		1	10	-	63
9240938		1	10	-	63
9240939	NEW	1	10	-	64
9240951		1	-	-	42, 43, 46, 79, 148, 194, 218
9240952		1	-	-	79, 148, 194, 219
9240960		1	-	-	54
9240961		1	-	-	54

Cod		UL 1	UL 2	UL 3	Pagina
9240971		1	30	-	55
9240976		1	-	-	77
9240977		1	-	-	77
9240978		1	-	-	77
9240979		1	-	-	77
9240980		1	-	-	77
9240981		1	-	-	78
9240982		1	-	-	78
9240983		1	-	-	78
9240984		1	-	-	78
9240999		1	-	-	78
9242040		1	-	-	95
9242041		1	-	-	95
9242042		1	-	-	95
9242064		1	15	-	93
9242065		1	15	-	93
9242066		1	15	-	94
9242067		1	15	-	94
9242068		1	15	-	92
9242072		1	15	-	94
9242073		1	15	-	94
9242074		1	15	-	94
9242075		1	15	-	94
9242076		1	15	-	94
9242077		1	15	-	94
9242081		1	15	-	93
9242082		1	15	-	93
9242083		1	15	-	93
9242084		1	15	-	93
9242085		1	15	-	93
9242086		1	15	-	93
9242091		1	10	-	92
9242092		1	10	-	92
9242350		1	10	-	101
9242351		1	10	-	101
9242352		1	10	-	101
9242353		1	10	-	101
9242354		1	10	-	101
9242355		1	10	-	101
9242356		1	10	-	101
9242357		1	10	-	101
9242400		1	15	-	103
9242401		1	15	-	103
9242402		1	15	-	103
9242403		1	15	-	103
9242406		1	15	-	103
9242407		1	15	-	103
9242430		1	15	-	100
9242431		1	15	-	100
9242432		1	15	-	100

Cod		UL 1	UL 2	UL 3	Pagina
9242433		1	15	-	100
9242434		1	15	-	100
9242435		1	15	-	100
9242600		1	15	-	98
9242625		1	15	-	98
9242626		1	15	-	98
9242627		1	15	-	98
9242646		1	40	-	97, 99, 103
9242647		1	40	-	97, 99, 103
9242648		1	40	-	97, 99, 103
9242649		1	40	-	97, 99, 103
9242650		1	15	-	98
9242654		1	15	-	98
9242655		1	15	-	98
9242656		1	15	-	98
9242657		1	15	-	98
9242659		1	15	-	98
9242660		1	15	-	98
9242661		1	15	-	98
9242663		1	15	-	98
9242800		1	15	-	96
9242801		1	15	-	96
9242802		1	15	-	96
9242806		1	15	-	96
9242807		1	15	-	96
9242809		1	15	-	96
9242810		1	10	-	96
9242811		1	10	-	96
9242812		1	10	-	96
9242813		1	10	-	96
9242814		1	10	-	96
9300291		1	10	20	125
9300302		1	10	60	116
9300303		1	10	20	119
9300344	SALE	1	10	20	118
9300379		1	10	20	117
9300380		1	10	20	124
9300381		1	10	20	120
9300382		1	10	20	123
9300502		1	10	-	126
9310000		1	14	28	127
9310002		1	14	28	131
9310004		1	14	28	129
9310018		1	14	28	128
9310019		1	14	28	130
9320008		1	14	28	133
9320010		1	14	28	134
9320013		1	14	28	132
9330000		1	14	28	137
9330005		1	14	28	138

Cod		UL 1	UL 2	UL 3	Pagina
9340000	SALE	1	14	28	135
9340002	NEW	1	14	28	136
9360000		1	14	28	139, 239
9370021		1	-	-	190
9370032		1	50	-	189
9370040		1	-	-	190
9370045		1	50	-	189
9370300		1	10	20	182
9370500		1	10	-	187
9370501		1	10	20	188
9371300		1	10	20	185
9375300		1	10	20	183
9375304		1	10	60	184
9380001		1	-	-	141
9380002		1	-	-	141
9380003		1	5	-	142, 216
9380004		1	-	-	141
9380005		1	5	-	140, 240
9380006		1	5	-	140, 240
9380007		1	40	-	140, 216
9380013		1	-	-	141
9380014		1	15	-	139, 154–156, 215
9380300		1	20	-	139, 215
9380301		1	20	-	140, 216
9400400		1	10	60	210
9400406		1	10	60	212
9400415	NEW	1	10	60	211
9400440		1	15	30	213
9410000		1	10	60	214
9500393		1	8	16	172
9510003		1	42	-	234
9600100		1	6	12	34
9600200		1	6	12	35
9600400		1	6	12	36
9650000		1	20	-	37
9650001		1	20	-	37
9650002		1	10	-	37
9650003		1	10	-	37
9650004		1	20	-	37
9650005		1	20	-	37
9650100		1	20	-	38
9650101		1	20	-	38
9650102		1	20	-	39
9650103		1	20	-	39
9650104		1	20	-	39
9650105		1	20	-	38
9650106		1	20	-	38
9650107		1	20	-	39
9650108		1	20	-	39

Index coduri

Cod		UL 1	UL 2	UL 3	Pagina
9650109		1	20	-	38
9650110		1	20	-	38
9660000		1	-	-	40
9660001		1	-	-	40
9660002		1	-	-	40
9700200		1	4	8	10
9700205		1	4	8	8
9700209		1	6	-	23
9700213	NEW	1	4	8	9
9700215	NEW	1	4	8	24
9700216	NEW	1	4	8	11
9700600		1	5	-	12, 25
9700603		1	5	-	12, 25
9700605		1	-	-	16-18
9700606		1	-	-	13, 17, 18
9700608		1	-	-	13, 17, 18
9700625		1	-	-	16
9810003		1	-	-	73, 102
9810004		1	-	-	73, 102
9810010		1	-	-	152
9810011		1	-	-	145
9810012		1	-	-	54, 70
9820000		1	-	-	151, 197
					45, 151, 152,
9820005		1	-	-	163, 175, 197, 202, 223, 247
9820011		1	-	-	42, 46, 153-155, 164, 165, 175-177, 198, 199, 203, 204, 221, 222, 224, 225, 245, 246
9820012		1	-	-	46, 164-167, 176, 177, 203-205, 246
9820013		1	-	-	46, 164-167, 176, 177, 203-205, 246
9820014		1	-	-	46, 164-167, 176, 177, 203-205, 224, 225, 246
9820015		1	-	-	42, 43, 46, 153-157, 164-167, 175-177, 198-200, 203-205, 221, 222, 224, 225, 245, 246

Cod		UL 1	UL 2	UL 3	Pagina
9820016		1	-	-	46, 164-167, 177, 203-205, 224, 225, 246
9820017		1	-	-	164-167, 177, 203-205, 246
9820018		1	-	-	151, 165-167, 177, 197, 204, 205, 224, 225, 246
9820019		1	-	-	151, 165-167, 177, 197, 204, 205, 246
9820020		1	-	-	84, 86, 151, 197, 225
9820021		1	-	-	84
					81-83, 86, 151,
9820022		1	-	-	165-167, 177, 197, 204, 205, 225, 246
9820024		1	-	-	84, 151, 197
9820025		1	-	-	46, 151, 165-167, 177, 197, 204, 205, 246
9820026		1	-	-	46, 151, 165-167, 177, 197, 204, 205, 246
9820027		1	-	-	164-167, 177, 203-205, 246
9820030		1	-	-	79
9820031		1	-	-	106, 107, 168, 206, 247
9820034		1	-	-	157, 158, 162, 245
9820035		1	-	-	157, 158, 162, 245
9820037		1	-	-	245
9820040		1	-	-	42, 43, 153-156, 175, 221, 222
9820042		1	-	-	157, 200
9820043		1	-	-	42, 43, 153-156, 175, 198
9820047		1	-	-	162
9820048		1	-	-	198, 199
9820049		1	-	-	198, 199
9820050		1	-	-	198
9820051		1	-	-	198, 199
9820055		1	-	-	147, 159, 160, 193, 245

Cod	UL 1	UL 2	UL 3	Pagina
9820057	1	250	-	42, 43, 143, 153–157, 173, 175, 193, 198–200, 221, 222, 245
9820059	1	-	-	157, 158, 162, 245
9820065	1	-	-	245
9820066	1	-	-	245
9820067	1	-	-	157–159
9820070	1	-	-	158
9820071	1	-	-	42, 43, 162, 221, 222
9820072	1	-	-	221, 222
9820073	1	-	-	199
9820074	1	-	-	160, 245
9820075	1	-	-	160, 245
9820076	1	-	-	160, 245
9820078	1	-	-	143, 154, 217
9820079	1	-	-	160
9820080	1	-	-	84, 107
9820085	1	-	-	107
9820086	1	-	-	107
9820087	1	-	-	107
9820088	1	-	-	107
9820089	1	-	-	107
9820090	1	-	-	107
9820091	1	-	-	84, 107
9820092	1	-	-	84, 85, 107
9820093	1	-	-	107
9820094	1	-	-	84–86, 107
9820095	1	-	-	104
9820096	1	-	-	161
9820097	1	-	-	107
9820098	1	-	-	107
9820099	1	-	-	155, 165, 166
9820100	1	-	-	156, 198
9820101	1	-	-	155
9820103	1	-	-	153–155, 175, 198, 199, 245
9820108	1	-	-	222
9820125	1	-	-	247
9820126	1	-	-	143, 154, 217
9820127	1	-	-	143, 154, 217
9820128	1	-	-	241
9820133	1	-	-	245
9820134	1	-	-	42, 142, 153–156, 175, 217, 221, 222
9820135	1	-	-	198, 199, 245

Cod	UL 1	UL 2	UL 3	Pagina
9820136	1	500	-	42, 43, 143, 153–157, 175, 193, 198, 199, 217, 221, 222, 245
9820137	1	10	-	143, 193, 217
9820139	1	-	-	42, 43, 153–157, 175, 198–200, 221, 222, 245
9820140	1	-	-	84–86
9820143	1	-	-	199
9820144	1	-	-	199
9820145	1	-	-	157
9820146	1	-	-	200
9820147	1	-	-	157
9820148	1	-	-	200
9820149	1	-	-	200
9820150	1	-	-	157, 200
9820151	1	-	-	200
9820152	1	-	-	200
9820153	1	-	-	200
9820161	1	-	-	164, 176, 178, 202, 205, 224
9820163	1	-	-	167, 178, 205
9820180	1	-	-	81, 82, 86, 106, 151, 197
9820181	1	-	-	79
9820188	1	-	-	176, 203
9820189	1	-	-	176, 203
9820191	1	-	-	46, 86, 162, 176, 201, 203, 222
9820192	1	-	-	176, 203
9820194	1	-	-	167, 176, 203, 205
9820195	1	-	-	84, 85
9820196	1	-	-	81
9820197	1	-	-	106
9820198	1	-	-	84
9820199	1	-	-	84
9820200	1	-	-	84
9820201	1	-	-	84
9820202	1	-	-	83–85
9820203	1	-	-	84
9820204	1	-	-	85
9820205	1	-	-	85
9820206	1	-	-	86
9820213	1	-	-	168, 206, 247
9820214	1	-	-	143, 173, 193
9820215	1	-	-	176, 203

Index coduri

Index coduri

Cod	UL 1	UL 2	UL 3	Pagina
9820216	1	-	-	167, 176, 203, 205
9820217	1	-	-	176, 203
9820220	1	-	-	164, 176, 178, 202, 205, 224
9820221	1	-	-	176, 203
9820222	1	-	-	45, 151, 152, 163, 175, 178, 197, 202, 205, 223, 247
9820223	1	-	-	40, 46, 149, 151, 152, 164-167, 174, 177, 195, 197, 203-205, 219, 224, 225, 246
9820224	1	-	-	176, 203
9820229	1	-	-	45, 163, 175, 202, 223, 247
9820231	1	-	-	45, 163, 175, 202, 223, 247
9820233	1	-	-	45, 151, 152, 163, 175, 197, 202, 223, 247
9820234	1	-	-	225
9820235	1	-	-	225
9820236	1	-	-	224, 225
9820238	1	-	-	225
9820239	1	-	-	221, 222
9820241	1	-	-	86, 225
9820242	1	-	-	224, 225
9820243	1	-	-	224, 225
9820245	1	-	-	247
9820246	1	-	-	168, 206, 226
9820249	1	-	-	82
9820253	1	-	-	82
9820254	1	-	-	200
9820256	1	-	-	200
9820259	1	-	-	154
9820263	1	-	-	81-84, 86, 151, 162, 197, 201, 222, 225
9820264	1	-	-	148, 194, 244
9820275	1	-	-	164, 176, 178, 202, 205, 224
9820285	1	-	-	43
9820286	1	-	-	43
9820287	1	-	-	43
9820288	1	-	-	43

Cod	UL 1	UL 2	UL 3	Pagina
9820289	1	-	-	43
9820290	1	-	-	43
9820291	1	-	-	44
9820300	1	-	-	43
9820301	1	-	-	43
9820302	1	-	-	43
9820305	1	-	-	143, 173, 193
9820311	1	-	-	43
9820312	1	5	-	153-155, 175, 198, 199, 222, 245
9820315	1	20	-	142, 217
9820316	1	50	-	143, 193, 217
9820317	1	80	-	42, 43, 143, 217
9820327	1	10	-	84
9820328	1	-	-	82
9820329	1	-	-	42, 43
9820330	1	-	-	42, 43
9820331	1	-	-	164, 165, 177, 203, 204, 224, 225, 246
9820332	1	-	-	42, 43, 153-162
9820333	1	-	-	42, 43, 153-162
9820335	1	-	-	42, 43, 153-162, 245
9820337	1	100	-	41, 149, 151, 152, 174, 195, 197, 219
9820338	1	-	-	148, 194
9820339	1	-	-	175
9820346	1	-	-	82, 86
9820347	1	-	-	81
9820348	1	-	-	153-156, 175, 221, 222
9820349	1	-	-	86, 162, 201, 222
9820350	1	-	-	43
9820351	1	-	-	17-20, 26, 44
9820352	1	-	-	81
9820353	1	10	240	41, 46, 149, 151, 152, 164-167, 174, 176, 177, 195, 197, 203-205, 219, 224, 225, 246, 248
9820354	1	-	-	54
9820356	1	-	-	17-20, 26
9820357	1	-	-	17-20, 26
9820360	1	-	-	17-20

Cod	UL 1	UL 2	UL 3	Pagina
9820361	1	-	-	13, 19, 20
9820362	1	-	-	13, 19, 20
9820363	1	-	-	17–20, 22
9820364	1	-	-	17–20
9820365	1	-	-	19, 20
9820369	1	-	-	81
9820370	1	-	-	81
9820372	1	-	-	46, 151, 165–167, 177, 197, 204, 205, 246
9820373	1	-	-	46, 151, 164–167, 177, 197, 203–205, 246
9820374	1	-	-	46, 151, 164–167, 177, 197, 203–205, 246
9820375	1	-	-	167, 176, 203, 205
9820376	1	-	-	176, 203
9820378	1	-	-	152, 224, 225
9820379	1	-	-	224, 225
9820381	1	-	-	152, 224, 225
9820382	1	-	-	45, 151, 152, 163, 176, 197, 202, 224, 248
9820383	1	-	-	45, 151, 152, 163, 176, 197, 202, 224, 248
9820390	1	-	-	81, 83, 105, 106, 151, 197
9820394	1	-	-	150, 195, 220
9820397	1	-	-	81
9820398	1	-	-	45, 163, 176, 202, 224, 248
9820403	1	-	-	12, 17–20
9820404	1	-	-	12, 17–20
9820405	1	-	-	12, 17–20
9820406	1	-	-	12, 17–20
9820420	1	-	-	45, 163, 175, 202, 223, 247
9820422	1	-	-	17–20
9820423	1	-	-	20, 21, 27
9820424	1	-	-	159, 201
9820425	1	-	-	44
9820426	1	-	-	83
9820439	1	-	-	167, 205
9820440	1	-	-	159, 201
9820442	1	-	-	152
9820443	1	-	-	152

Cod	UL 1	UL 2	UL 3	Pagina
9820446	1	-	-	164, 176, 178, 202, 205, 224
9820447	1	-	-	42, 43, 153–162, 175, 222
9820459	1	-	-	84, 85
9820460	1	-	-	85
9820461	1	-	-	240
9820462	1	-	-	240
9820464	1	-	-	15
9820465	1	-	-	20, 21, 27
9820467	1	-	-	221, 222
9820469	1	-	-	17–20
9820470	1	-	-	159, 201
9820471	1	-	-	17–20
9820472	1	-	-	152, 224, 225
9820474	1	-	-	83
9820475	1	-	-	83
9820476	1	-	-	83
9820477	1	-	-	83
9820478	1	-	-	83
9820479	1	-	-	83
9820480	1	-	-	83
9820481	1	-	-	83
9820484	1	-	-	17–20, 26
9820485	1	-	-	215
9820492	1	-	-	224, 225
9820493	1	-	-	43, 81, 83–85
9820494	1	-	-	221, 222
9820495	1	-	-	164–166, 177, 203, 204, 246
9820496	1	-	-	151, 152, 164–167, 177, 197, 203–205, 246
9820497	1	-	-	81–83, 86, 151, 197, 225
9820498	1	-	-	81–83, 86, 151, 197, 225
9820499	1	-	-	164–167, 177, 203–205, 246
9820545	1	-	-	105
9820546	1	-	-	105
9820553	1	-	-	159, 201
9820554	1	-	-	105, 106
9820557	1	-	-	82
9820558	1	-	-	82
9820559	1	-	-	82
9820560	1	-	-	82

Index coduri

Index coduri

Cod	UL 1	UL 2	UL 3	Pagina
9820561	1	-	-	150, 167, 174, 196, 205, 220, 225
9820562	1	-	-	167, 205
9820563	1	-	-	157, 167, 199, 200, 205
9820564	1	-	-	164, 176, 202, 224
9820565	1	-	-	157, 199, 200
9820568	1	-	-	153-156
9820569	1	-	-	153-156
9820573	1	-	-	152
9820574	1	-	-	167, 205
9820575	1	-	-	42, 43
9820580	1	-	-	15
9820581	1	10	-	20, 21, 27
9820582	1	10	-	20, 21, 27
9820583	1	10	-	20, 21, 27
9820585	1	-	-	17-20
9820586	1	-	-	17-20
9820587	1	-	-	45, 163, 176, 202, 224, 248
9820588	1	-	-	149, 167
9820589	1	-	-	152
9820591	1	108	-	16, 22
9820592	1	-	-	156
9820593	1	-	-	167
9820595	1	-	-	167
9820596	1	-	-	167
9820598	1	-	-	167
9820614	1	-	-	86
9820615	1	-	-	86
9820616	1	-	-	145
9820633	1	-	-	156
9820634	1	15	-	156
9820645	1	-	-	105
9820646	1	-	-	105, 106
9820647	1	-	-	105
9820648	1	-	-	105
9820649	1	-	-	105
9820653	1	48	-	163
9820655	1	-	-	155
9820657	1	-	-	22
9820658	1	-	-	22
9820659	1	-	-	22
9820660	1	-	-	22
9820663	1	-	-	225
9820667	1	-	-	225
9820668	1	-	-	222, 225

Cod	UL 1	UL 2	UL 3	Pagina	
9820670	1	-	-	41, 80, 150, 151, 164-166, 177, 196, 197, 203, 204, 220, 246	
9820672	1	5	-	18, 21, 26, 27	
9820673	1	10	-	18, 21, 26, 27	
9820677	1	-	-	22	
9820688	1	-	-	46, 87, 162, 201, 223	
9820692	1	50	-	80	
9820693	1	-	-	87, 162, 201, 223	
9820695	1	10	-	20, 21, 27	
9820696	1	10	-	20, 21, 27	
9820697	1	-	-	17, 18	
9820698	NEW	1	-	164-166, 177, 203, 204, 246	
9820699	NEW	1	-	164-166, 177, 203, 204, 246	
9820700	NEW	1	-	164-166, 177, 203, 204, 246	
9820703	NEW	1	-	17-20	
9880036	1	-	-	44, 46, 144	
9880037	1	-	-	144	
9880046	1	100	-	14, 146, 173, 218	
9880047	1	25	-	13, 191	
9880048	1	-	-	13, 191	
9880049	1	-	-	144, 218	
9880052	1	-	-	145	
9880053	1	-	-	145	
9880054	1	-	-	145	
9880056	SALE	1	-	14, 146	
9880071	1	-	-	215	
9880072	1	10	-	215	
9880073	1	10	-	144, 173, 193, 217	
9880082	NEW	1	-	15, 147	
15243071	NEW	1	-	290	
15243081	NEW	1	-	290	
15243091	NEW	1	-	290	
15301100	1	32	-	270	
15390000	1	-	-	271	
15390001	1	100	-	271	
15390002	1	-	-	271	
15390003	1	20	-	271	
77111220	SALE	200	2000	4000	396
77111222	NEW	200	2000	4000	396
77111614	NEW	120	1200	-	396

Cod		UL 1	UL 2	UL 3	Pagina
77111630	SALE	300	1200	2400	396
77111632		300	1200	2400	396
77111635	NEW	300	1200	2400	397
77111660	SALE	600	1200	2400	396
77111662		600	1200	2400	396
77111665	NEW	600	1200	2400	397
77111730	SALE	300	1200	2400	396
77111732	NEW	300	1200	2400	396
77111756	SALE	560	1120	2240	396
77111758	NEW	560	1120	2240	396
77112030	SALE	300	900	1800	396
77112032	NEW	300	900	1800	396
77112060	SALE	600	2400	-	396
77112062	NEW	600	2400	-	396
77112540	SALE	400	2000	-	396
77112542	NEW	400	2000	-	396
77131612		120	1200	2400	398
77131630		300	1500	3000	398
77131660		600	1200	2400	398
77131712		120	840	1680	398
77131730		300	1200	2400	398
77131756		560	1120	2240	398
77132030		300	900	1800	398
77132061		600	2400	-	398
77151612		120	1200	2400	397
77151630		300	1500	3000	397
77151660		600	1200	2400	397
77171630		300	1200	2400	398
77171660		600	1200	2400	398
77171730		300	1200	2400	398
77171760		600	1200	2400	398
77172060		600	2400	-	398
77211200		10	200	-	399
77211600		10	200	-	399
77211700		10	200	-	399
77212000		10	200	-	399
77220012	NEW	1	10	100	400
77220015		1	10	100	400
77220016		1	10	100	400
77220017		1	10	100	400
77220020		1	10	100	400
77220025		1	10	100	400
77220034		10	100	-	399
77220035		1	50	-	399
77230016		2	100	-	400
77300001		1	10	-	410
77310002		1	-	-	410
77310003		1	-	-	410
77310004		1	-	-	410
77310005		1	-	-	410

Cod		UL 1	UL 2	UL 3	Pagina
77310006		1	-	-	410
77310007		1	-	-	410
77310008		1	-	-	410
77310009		1	-	-	410
77310010		1	-	-	410
77310011		1	-	-	410
77310012		1	-	-	410
77310022		1	-	-	410
77310023		1	-	-	410
77311102	SALE	1	-	-	412
77311103	SALE	1	-	-	412
77311104	SALE	1	-	-	412
77311105	SALE	1	-	-	412
77311106	SALE	1	-	-	412
77311107	SALE	1	-	-	412
77311108	SALE	1	-	-	412
77311109	SALE	1	-	-	412
77311110	SALE	1	-	-	412
77311111	SALE	1	-	-	412
77311112	SALE	1	-	-	412
77311302	NEW	1	-	-	411
77311303	NEW	1	-	-	411
77311304	NEW	1	-	-	411
77311305	NEW	1	-	-	411
77311306	NEW	1	-	-	411
77311307	NEW	1	-	-	411
77311308	NEW	1	-	-	411
77311309	NEW	1	-	-	411
77311310	NEW	1	-	-	411
77311311	NEW	1	-	-	411
77311312	NEW	1	-	-	411
77311320	NEW	1	168	-	411
77311321	NEW	1	10	-	411
77351501		1	26	-	418
77351502		1	22	-	418
77351503		1	15	-	418
77351504		1	13	-	418
77351505		1	12	-	418
77351506		1	11	-	418
77351602		1	26	-	419
77351603		1	19	-	419
77351604		1	17	-	419
77351605		1	14	-	419
77351701		1	-	-	438
77351702		1	-	-	438
77351703		1	-	-	438
77351704		1	-	-	438
77351705		1	-	-	438
77351706		1	-	-	438
77351802		1	27	-	420

Index coduri

Cod		UL 1	UL 2	UL 3	Pagina
77351803		1	18	-	420
77351804		1	16	-	420
77351805		1	13	-	420
77353002		1	31	-	420
77353003		1	28	-	420
77353004		1	23	-	420
77353005		1	19	-	420
77353011		1	37	-	420
77353012		1	32	-	420
77353013		1	28	-	420
77353015		1	16	-	420
77381001		1	20	-	413
77381002		1	20	-	413
77381003		1	16	-	413
77381006		1	-	-	415
77381008		1	-	-	413
77381009		1	20	-	413
77382005		1	10	-	414
77383001		1	10	-	414
77383002		1	10	-	414
77390010	SALE	1	-	-	412
77390020	SALE	1	-	-	413
77390030	SALE	1	-	-	413
77390040	SALE	1	-	-	413
77390110		1	-	-	414
77390114		1	10	-	415
77390116		1	120	-	414
77390117		1	80	-	414
77390120		1	-	-	415
77390130		1	-	-	415
77410017		1	-	-	426
77410030		1	-	-	424
77410031		1	-	-	424
77410032		1	-	-	424
77410033		1	-	-	424
77410034		1	-	-	425
77410035		1	-	-	425
77410036		1	-	-	425
77410037		1	-	-	425
77410039		1	-	-	425
77410041		1	-	-	425
77410043		1	-	-	425
77410045		1	-	-	425
77410050		1	-	-	427
77410051		1	54	-	424
77410052		13	260	-	425
77420050		1	24	-	429
77420051		1	24	-	428
77420052		1	24	-	428
77420053		1	24	-	428

Cod		UL 1	UL 2	UL 3	Pagina
77420055		1	24	-	429
77420060		1	17	-	431
77420061		1	17	-	431
77420064		1	6	-	430
77420065		1	6	-	430
77420066		1	6	-	430
77420070		1	40	-	432
77420071		1	40	-	432
77420072		1	17	-	431
77420073		1	34	-	432
77420074		1	150	-	432
77420075		1	112	-	432
77430030		1	-	-	426
77430031		1	-	-	426
77430032		1	-	-	426
77430033		1	-	-	426
77430039		1	-	-	427
77430040		1	12	-	427
77450000		1	-	-	416
77450005		1	-	-	417
77450010		1	-	-	416
77450011		1	-	-	417
77460003		1	-	-	422
77460004		1	-	-	422
77460005		1	-	-	422
77460006		1	24	-	422
77470005		1	-	-	423
77470010		1	-	-	423
77470020		1	-	-	423
77470021		1	-	-	423
77470025		1	-	-	424
77470026		1	10	-	424
77490017		1	8	-	433
77490022		1	8	-	433
77510010		9,6	57,6	-	403
77510020		9,6	115,2	-	403
77510021		10	-	-	403
77510030		16,8	201,6	-	404
77510040		7,5	-	-	404
77520001		9	117	-	404
77520002		4,5	117	-	404
77520003		10	630	-	405
77520006		8,625	60,375	-	406
77520007		50	500	-	407
77520008		50	500	-	407
77520009	NEW	8,625	60,375	-	406
77520018		6,9	138	-	405
77520019		120	-	-	405
77520020		10	-	-	405
77520021		1	-	-	407

Cod	UL 1	UL 2	UL 3	Pagina
77531533	26	52	208	402
77531541	30	180	-	401
77531550	10	60	-	401
77531551	10	60	-	401
77531560	50	-	-	409
77531561	100	-	-	409
77570009	32	896	-	408
77570010	10	100	2400	408
77570025	32	800	-	408
77600010	1	36	-	401
77600020	1	-	-	401
77610001	1	-	-	401
77610010	200	4000	80000	402
77610016	300	6000	144000	402
77610023	300	78000	-	402
77610024	1	-	-	402
77610025	450	9000	-	403
77610026	1	-	-	403
77610027	450	9000	-	403
77611000	1000	-	-	407
77611001	1	10	-	407
77611020	1000	-	-	407
77612010	200	800	-	408
77620012	160	960	-	408
77630010	18	-	-	409
77642005	5	-	-	409
77642010	10	-	-	409
77660012	75	-	-	409
77840088	1	-	-	426
77910010	25	200	-	358, 408
77910011	25	100	-	358, 408
77910012	25	100	-	358, 408
77911016	50	1300	-	409
77911020	50	600	-	409
77920001	1	-	-	434
77920010	1	50	-	434
77920040	1	-	-	434
77920041	1	-	-	434
77921700	1	-	-	434
77922000	1	-	-	434
77990012	1	-	-	439
77990016	1	10	-	436, 437
77990017	1	10	-	436, 437
77990020	1	10	-	439
77990021	1	10	-	439
77990022	1	20	-	439
77990023	1	20	-	439
77990024	1	10	-	439
77990025	1	20	-	439
77990026	1	-	-	439

Cod	UL 1	UL 2	UL 3	Pagina	
77990027	1	-	-	439	
77990028	1	-	-	439	
77990029	1	-	-	439	
77990030	1	-	-	439	
77990031	1	-	-	439	
77990036	1	12	-	438	
77990037	1	-	-	438	
77990038	1	-	-	437, 438	
77990040	1	10	-	439	
77990043	1	10	-	439	
77990051	1	10	-	436, 437	
77990052	1	10	-	436, 437	
77990053	1	-	-	436, 437	
77990054	1	-	-	436	
77990055	1	-	-	436	
77990056	1	-	-	436	
77990060	1	10	-	436	
77990061	1	10	-	436	
77990062	1	-	-	436, 437	
77990064	1	-	-	440	
77990065	1	-	-	440	
77990067	1	-	-	440	
77990068	1	-	-	440	
77990070	5	100	-	436, 437	
77990071	5	-	-	436, 437	
77990072	5	-	-	436, 437	
77990078	1	50	-	437	
77990080	1	30	-	439	
77990081	1	30	-	439	
77990082	1	30	-	439	
77990083	1	30	-	439	
77990084	1	30	-	440	
77990085	1	30	-	440	
77990086	1	30	-	440	
77990087	1	30	-	440	
77990088	1	30	-	440	
77990089	1	30	-	440	
77990090	1	30	-	440	
77990091	1	30	-	440	
77990092	1	30	-	439	
77990093	1	30	-	439, 440	
77990095	1	-	-	440	
77990097	1	10	-	421	
77990098	5	100	-	436, 437	
77990101	NEW	1	10	-	438
77990102	NEW	1	10	-	438
77990103	NEW	1	10	-	438
77990104	NEW	1	10	-	438
77990105	NEW	1	10	-	438
77990106	NEW	1	10	-	438

Pentru mai multe informatii accesati

www.tece.ro

www.tece.com

TECE GmbH Romania

Șos. de Centură nr. 13A,

Com. Chiajna, Jud. Ilfov

Reg. Com. J23/3943/22.12.2008

Capital social: 1.027.320 LEI

Cod fiscal R022921693

IBAN: R075INGB0000999905823150

Tel: 021-316 47 08

Fax: 021-316 47 10

E-mail: office@tece.ro; comercial@tece.ro;

tehnic@tece.ro; marketing@tece.ro

Website: www.tece.ro